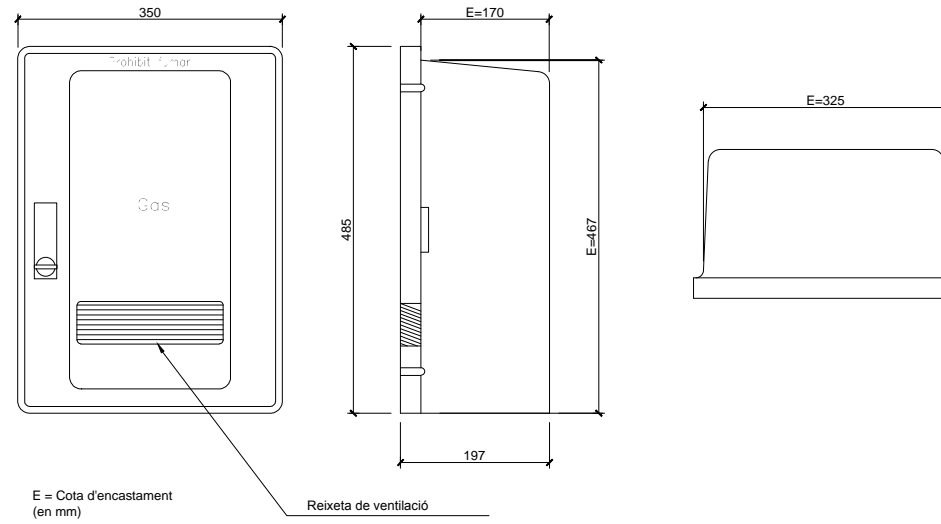
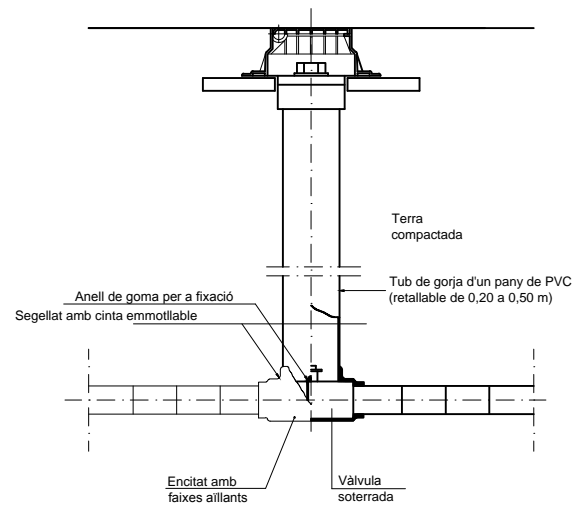


① Replè amb material purgat amb pedres inferiors a 8 cm. compactat al 95% p.m.

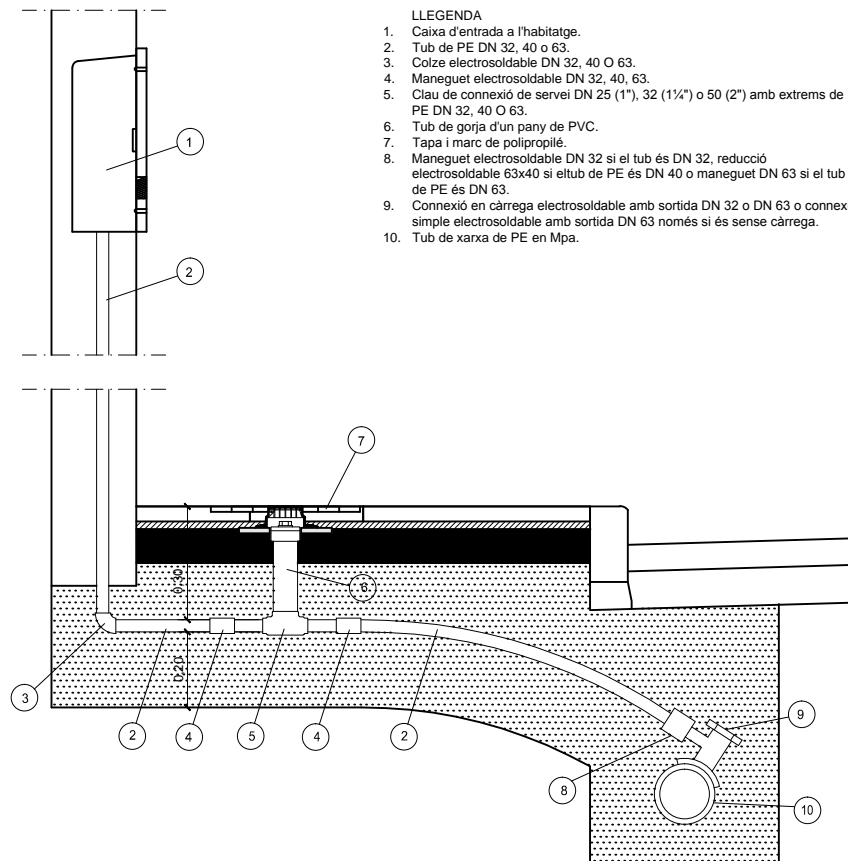
DETALL 01
Rasa per a conducció sota calçada
ESCALA 1:20



DETALL 02
Caixa d'entrada a l'habitatge
ESCALA S/E



DETALL 03
Vàlvula soterrada
S/ESCALA



- LLEGENDA**
1. Caixa d'entrada a l'habitatge.
 2. Tub de PE DN 32, 40 o 63.
 3. Colze electrosoldable DN 32, 40 o 63.
 4. Maneguet electrosoldable DN 32, 40, 63.
 5. Clau de connexió de servei DN 25 (1"), 32 (1 1/4") o 50 (2") amb extrems de PE DN 32, 40 o 63.
 6. Tub de gorja d'un pany de PVC.
 7. Tapa i marc de polipropilè.
 8. Maneguet electrosoldable DN 32 si el tub és DN 32, reducció electrosoldable 63x40 si el tub de PE és DN 40 o maneguet DN 63 si el tub de PE és DN 63.
 9. Connexió en càrrega electrosoldable amb sortida DN 32 o DN 63 o connexió simple electrosoldable amb sortida DN 63 només si és sense càrrega.
 10. Tub de xarxa de PE en Mpa.

SECCIÓ - DETALL
Instal·lació receptora en finca
ESCALA 1:20

1020

Títol del projecte
PROJECTE D'URBANITZACIÓ MODIFICAT "CAN SALVÀ" 2ª FASE (ORDENACIÓ)

Localització:
Carretera GI-552 - Riells i Viabrea (La Selva) - GIRONA

Cient
Ajuntament Riells i Viabrea

Data
Abril 2019

Títol del Plànol
DETALLS XARXA DE GAS

Escala
A1
A3

Núm. plànol
28

1 de 1

VERTICAL PROXER, S.L. arquitectura
Ctra. BV-5122, km 5 - 08495 Fogars de la Selva
arquitectura@verticalproxer.com - T. 93 764 41 18

VPX
arquitectura