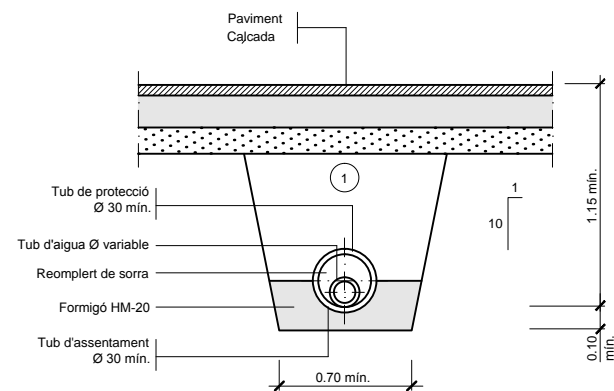


1 Replè amb material purgat amb pedres inferiors a 8 cm. compactat al 95% p.m.

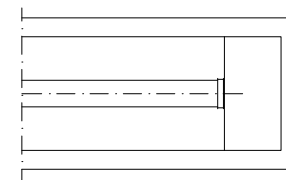
Ø NOMINAL CANONADES (m/m)	A (m)	H (m)
de Ø50 a Ø125	0.50	1.00
de Ø125 a Ø315	0.60	1.15
de Ø315 a Ø500	0.70	1.40

**DETALL 010100**  
Rasa per a conducció sota vorera  
ESCALA 1:20

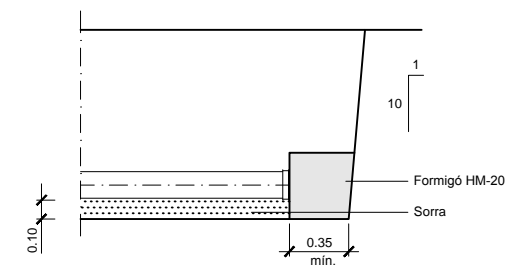


1 Replè amb material purgat amb pedres inferiors a 8 cm. compactat al 95% p.m. Els tubs de foneria o d'acer no porten protecció.

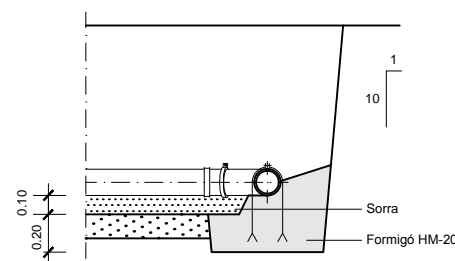
**DETALL 010101**  
Rasa per a conducció sota vial  
ESCALA 1:20



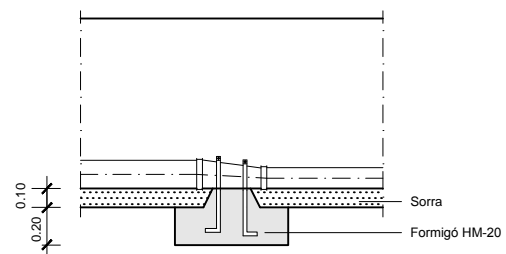
**PLANTA BRIDA CEGA**



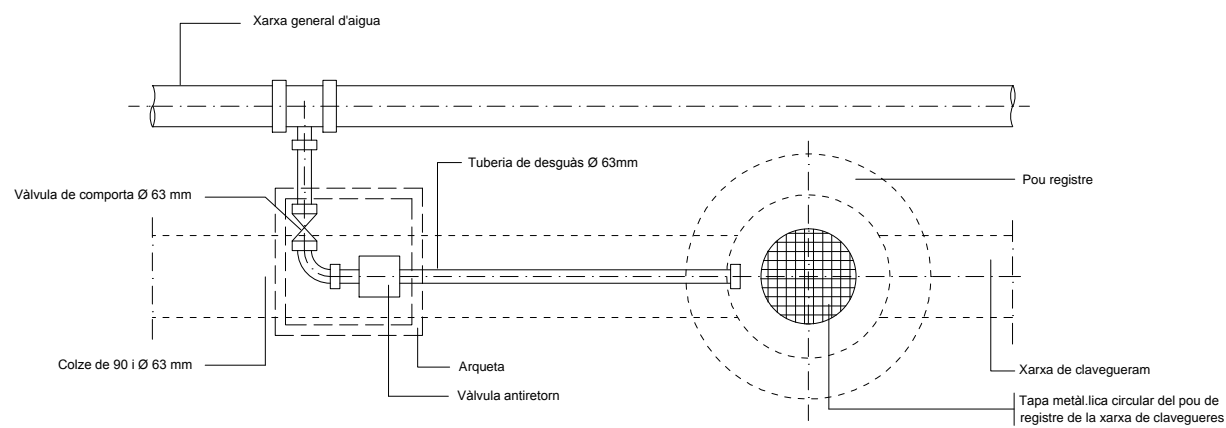
**ALÇAT**



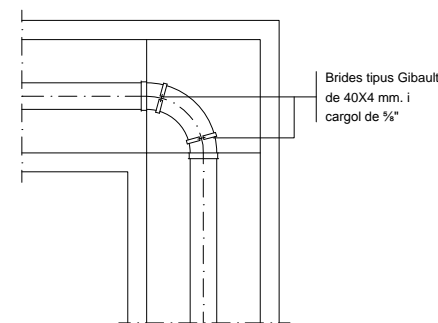
**ANCORATGE**



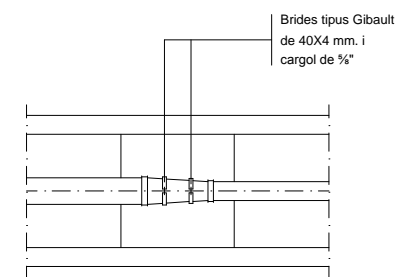
**ANCORATGE**



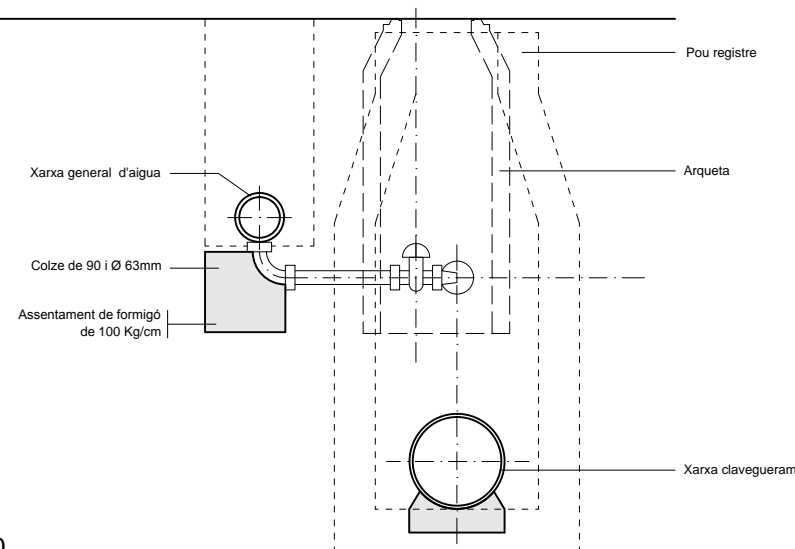
**PLANTA**



**PLANTA DERIVACIÓ A 90º (COLZE)**



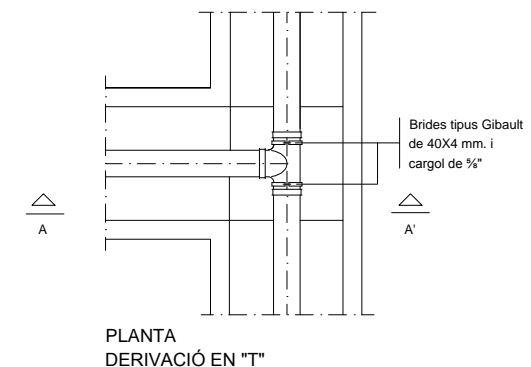
**PLANTA CON DE REDUCCIÓ**



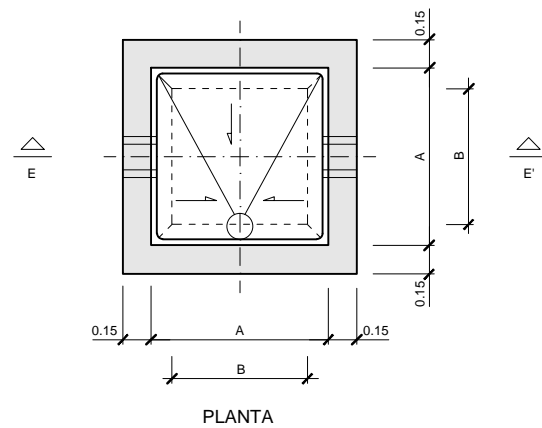
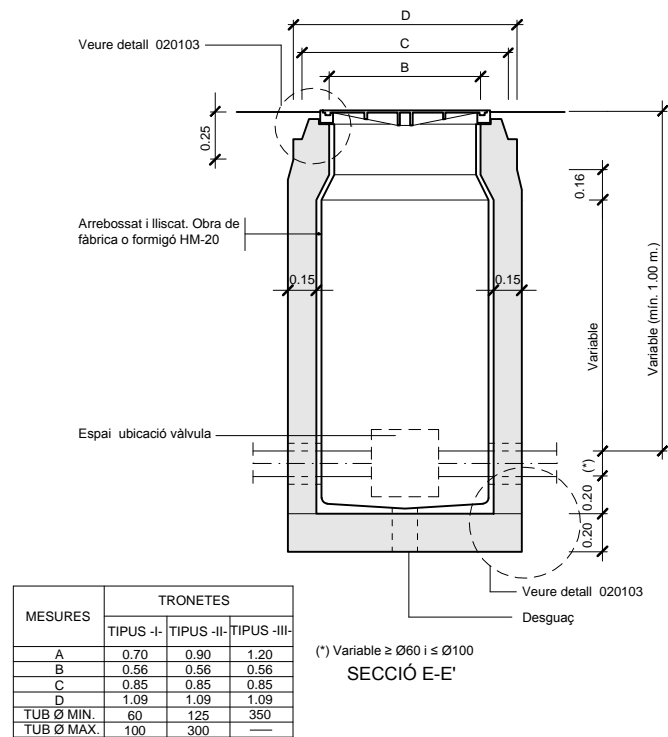
**DETALL 030300**  
Unitat de descàrrega (purga)  
SENSE ESCALA

**SECCIÓ**

**DETALL 010102**  
Peces especials  
ESCALA 1:20

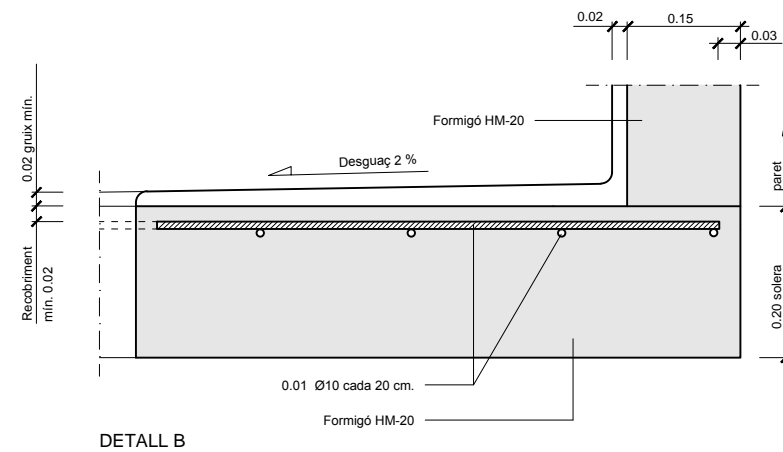
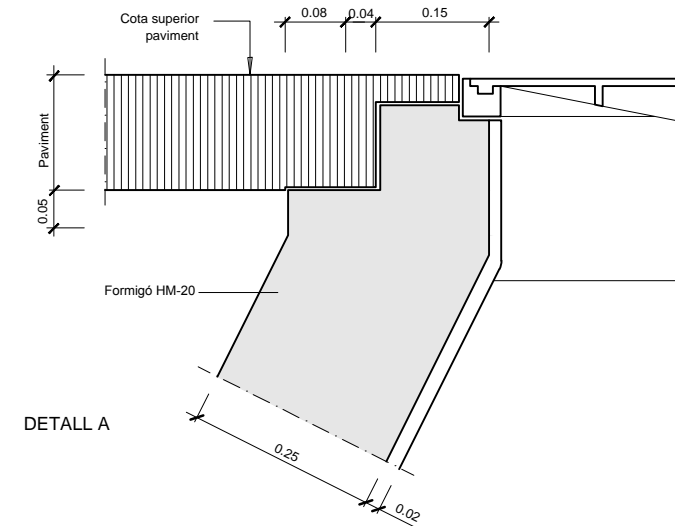


**PLANTA DERIVACIÓ EN 'T'**



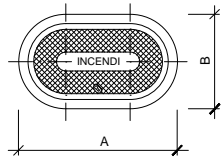
**NOTES:**  
 Per la utilització de vàlvules de comporta amb o sense pletines, cal tenir en compte el Ø del volant i l'alçada d'aquest des de l'eix de la canonada.  
 Per la utilització de vàlvules de ventosa cal tenir en compte la distància entre pletines, doncs poden ser dobles o senzilles.  
 La vàlvula de papallona no pot instal·lar-se dins d'aquesta arqueta.

**DETALL 020100**  
 Arqueta tipus I  
 ESCALA 1:20



**DETALL 020103**  
 Elements constructius arquetes  
 ESCALA 1:5

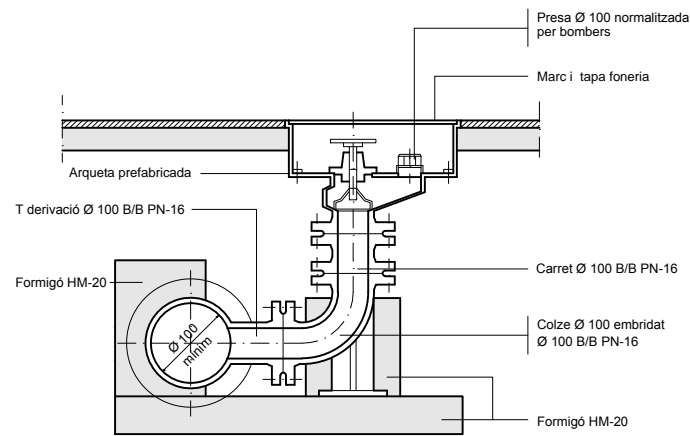




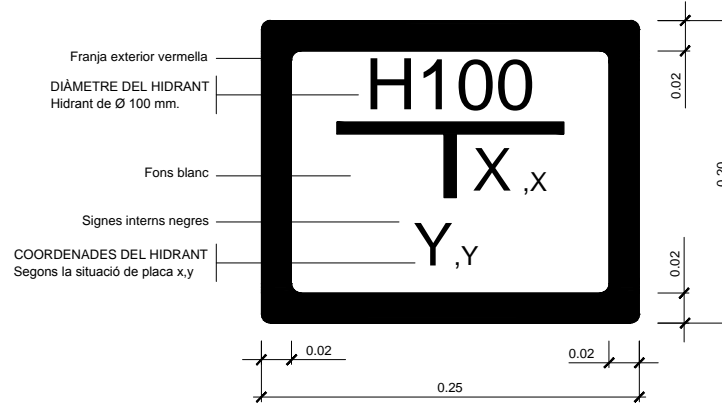
DN	A	B
80	385	250
100	420	250

Totes les dimensions en mm.

TAPA  
ESCALA 1:10

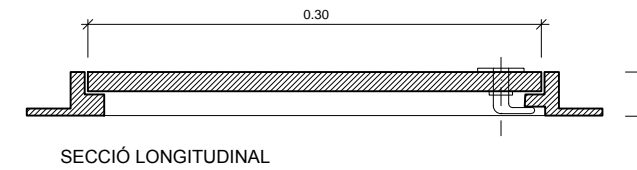
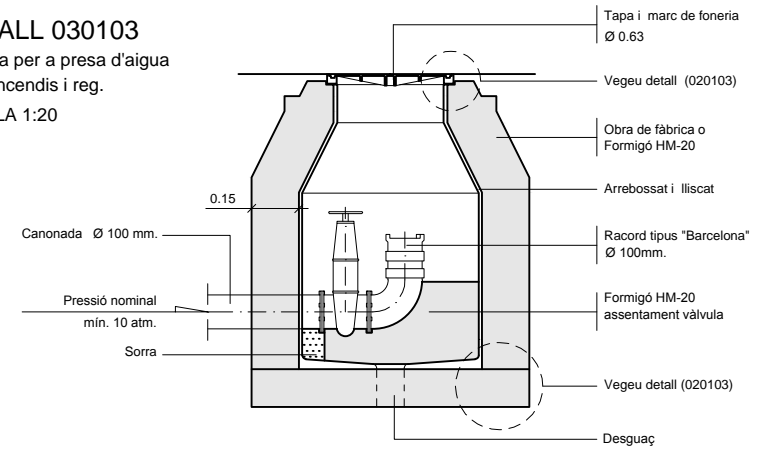


DETALL 030101  
Hidrant soterrat  
ESCALA 1:10

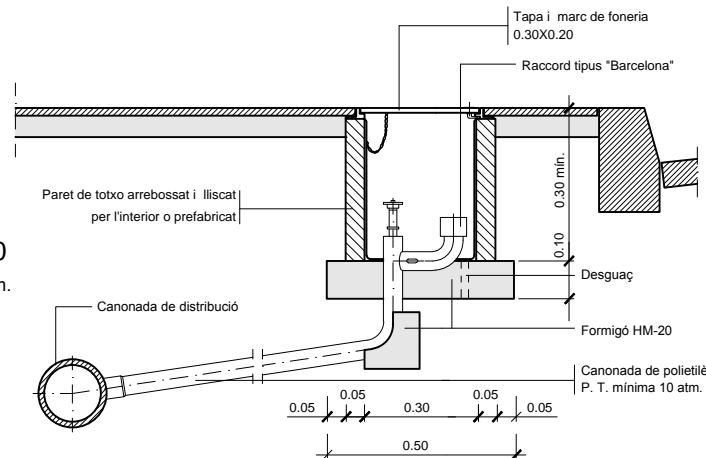


DETALL 030102  
Placa vertical de senyalització  
d' hidrant soterrat  
ESCALA 1:2.5

DETALL 030103  
Arqueta per a presa d'aigua  
per a incendis i reg.  
ESCALA 1:20



DETALL 030200  
Boca de reg Ø 45 mm.  
ESCALA 1:10



DETALL 030201  
Marc i tapa, de foneria  
per a boca de reg  
ESCALA 1:2.5

