

ANNEX NÚM. 13. ESTUDI DE SEGURETAT I SALUT

ANNEX NÚM. 13 ESTUDI DE SEGURETAT I SALUT

MEMÒRIA

ÍNDIX

1. OBJECTE DE L'ESTUDI DE SEGURETAT I SALUT	3	6.1. Serveis higiènic	10
1.1. Identificació de les obres	3	6.2. Vestuaris	10
1.2. Objecte	3	6.3. Menjador	10
2. PROMOTOR - PROPIETARI	3	6.4. Local de descans	10
3. AUTOR/S DE L'ESTUDI DE SEGURETAT I SALUT	3	6.5. Local d'assistència a accidentats.....	10
4. DADES DEL PROJECTE	3	7. ÀREES AUXILIARS.....	11
4.1. Autor/s del projecte	3	7.1. Centrals i plantes	11
4.2. Coordinador de Seguretat durant l'elaboració del projecte	3	7.2. Tallers	11
4.3. Tipologia de l'obra	4	7.3. Zones d'apilament. Magatzems	12
4.4. Situació	4	8. TRACTAMENT DE RESIDUS	12
4.5. Comunicacions	4	9. TRACTAMENT DE MATERIALS I/O SUBSTÀNCIES PERILLOSES.....	12
4.6. Subministrament i Serveis	4	9.1. Manipulació.....	13
4.7. Localització de serveis assistencials, salvament i seguretat i mitjans d'evacuació	4	9.2. Delimitació / condicionament de zones d'apilament	13
4.8. Pressupost d'execució material del projecte	4	10. CONDICIONS DE L'ENTORN	14
4.9. Termini d'execució	4	10.1. Serveis afectats	14
4.10. Mà d'obra prevista.....	4	10.2. Servituds	14
4.11. Oficis que intervenen en el desenvolupament de l'obra	4	10.3. Característiques meteorològiques	14
4.12. Tipologia dels materials a utilitzar a l'obra	5	10.4. Característiques del terreny.....	14
4.13. Maquinària prevista per a executar l'obra.....	6	10.5. Característiques de l'entorn	15
5. INSTAL·LACIONS PROVISIONALS	7	11. UNITATS CONSTRUCTIVES.....	15
5.1. Instal·lació elèctrica provisional d'obra	7	12. DETERMINACIÓ DEL PROCÉS CONSTRUCTIU.....	15
5.2. Instal·lació d'aigua provisional d'obra	8	12.1. Procediments d'execució	15
5.3. Instal·lació de sanejament	9	12.2. Ordre d'execució dels treballs.....	15
5.4. Altres instal·lacions. Prevenció i protecció contra incendis	9	12.3. Determinació del temps efectiu de duració. Pla d'execució	16
5.4.1. Emplaçament i distribució dels extintors a l'obra.....	9	13. SISTEMES I/O ELEMENTS DE SEGURETAT I SALUT INHERENTS O INCORPORATS AL MATEIX PROCÉS CONSTRUCTIU	16
6. SERVEIS DE SALUBRITAT I CONFORT DEL PERSONAL	10		

14. MEDIAMBIENT LABORAL.....	16	21.4. Operacions que afecten l'àmbit públic	29
14.1. Agents atmosfèrics.....	16	21.4.1. Entrades i sortides de vehicles i maquinària.....	29
14.2. Il·luminació	16	21.4.2. Càrrega i descàrrega.....	30
14.3. Soroll	17	21.4.3. Descàrrega, apilament i evacuació de terres i runa.....	30
14.4. Pols.....	17	21.4.4. Proteccions per a evitar la caiguda d'objectes a la via pública.....	30
14.5. Ordre i neteja.....	19	21.5. Neteja i incidència sobre l'ambient que afecten l'àmbit públic.....	31
14.6. Radiacions no ionitzants	19	21.5.1. Neteja	31
14.6.1. Radiacions infraroges.....	19	21.5.2. Sorolls. Horari de treball.....	31
14.6.2. Radiacions visibles.....	19	21.5.3. Pols.....	31
14.6.3. Radiacions ultraviolades.....	20	21.6. Residus que afecten a l'àmbit públic.....	31
14.6.4. Làser.....	20	21.7. Circulació de vehicles i vianants que afecten l'àmbit públic.....	31
14.7. Radiacions ionitzants	22	21.7.1. Senyalització i protecció	31
15. MANIPULACIÓ DE MATERIALS	23	21.7.2. Dimensions mínimes d'itineraris i passos per a vianants.....	31
16. MITJANS AUXILIARS D'UTILITAT PREVENTIVA (MAUP)	24	21.7.3. Elements de protecció	32
17. SISTEMES DE PROTECCIÓ COL·LECTIVA (SPC)	25	21.7.4. Enllumenat i abalisament lluminós	32
18. CONDICIONS DELS EQUIPS DE PROTECCIÓ INDIVIDUAL (EPI)	25	21.7.5. Abalisament i defensa	32
19. RECURSOS PREVENTIUS	25	21.7.6. Paviments provisionals.....	32
20. SENYALITZACIÓ I ABALISAMENT.....	26	21.7.7. Manteniment.....	33
21. CONDICIONS D'ACCÉS I AFECTACIONS DE LA VIA PÚBLICA	27	21.7.8. Retirada de senyalització i abalisament.....	33
21.1. Normes de Policia	27	21.8. Protecció i trasllat d'elements emplaçats a la via pública	33
21.1.1. Control d'accessos	27	21.8.1. Arbres i jardins.....	33
21.1.2. Coordinació d'interferències i seguretat a peu d'obra.....	27	21.8.2. Parades d'autobús, quioscos, bústies.....	33
21.2. Àmbit d'ocupació de la via pública	28	22. RISCOS DE DANYS A TERCERS I MESURES DE PROTECCIÓ	33
21.2.1. Ocupació del tancament de l'obra.....	28	22.1. Riscos de danys a tercers	33
21.2.2. Situació de casetes i contenidors.....	28	22.2. Mesures de protecció a tercers	34
21.2.3. Situació de grues-torre i muntacàrregues	29	23. PREVENCIÓ DE RISCOS CATASTRÒFICS	34
21.2.4. Canvis de la Zona Ocupada.....	29	24. PREVISIONS DE SEGURETAT PELS TREBALLS POSTERIORS.....	34
21.3. Tancaments de l'obra que afecten l'àmbit públic	29	25. ANNEX: FITXES D'ACTIVITATS-RISC-AVALUACIÓ-MESURES	34
21.3.1. Tanques.....	29	26. SIGNATURES	60
21.3.2. Accés a l'obra	29	ANNEX 1 JUSTIFICACIÓ DE PREUS	61

1. OBJECTE DE L'ESTUDI DE SEGURETAT I SALUT

1.1. Identificació de les obres

Projecte constructiu. Obres de reurbanització del carrer Major, carrer Cellera, carrer Baixada de les Acàcies i Avinguda Països Catalans, al nucli antic de Riudellots de la Selva.

1.2. Objecte

El present E.S.S. té com a objectiu establir les bases tècniques, per fixar els paràmetres de la prevenció de riscos professionals durant la realització dels treballs d'execució de les obres del Projecte objecte d'aquest estudi, així com complir amb les obligacions que es desprenen de la Llei 31/1995 i del RD 1627/1997, amb la finalitat de facilitar el control i el seguiment dels compromisos adquirits al respecte per part del/s Contractista/es.

En el present Estudi de Seguretat i Salut s'ha dut a terme un estudi aprofundit dels riscos inherents a l'execució de l'obra i de les mesures preventives i cautelars consegüents per garantir la seguretat de les persones en l'execució de les obres, en compliment del que determina la Llei 3/2007 del 4 de juliol de l'obra pública en el seu article 18.3.h.

D'aquesta manera, s'integra en el Projecte Executiu/Constructiu, les premisses bàsiques per a les quals el/s Contractista/es constructor/s pugui/n preveure i planificar, els recursos tècnics i humans necessaris per a l'acompliment de les obligacions preventives en aquest centre de treball, de conformitat al seu Pla d'Acció Preventiva propi d'empresa, la seva organització funcional i els mitjans a utilitzar, havent de quedar tot allò recollit al Pla de Seguretat i Salut, que haurà/n de presentar-se al Coordinador de Seguretat i Salut en fase d'Execució, amb antelació a l'inici de les obres, per a la seva aprovació i l'inici dels tràmits de Declaració d'Obertura davant l'Autoritat Laboral.

En cas de què sigui necessari implementar mesures de seguretat no previstes en el present Estudi, a petició expressa del coordinador de seguretat i salut en fase d'execució de l'obra, el contractista elaborarà el corresponent annex al Pla de Seguretat i Salut de l'obra que desenvoluparà i determinarà les mesures de seguretat a dur a terme amb la memòria, plec de condicions, amidaments, preus i pressupost que li siguin d'aplicació si n'és el cas.

2. PROMOTOR - PROPIETARI

Promotor : Ajuntament de Riudellots de la Selva
 Adreça : Plaça de l'Ajuntament, 1
 Població : Riudellots de la Selva

3. AUTOR/S DE L'ESTUDI DE SEGURETAT I SALUT

Redactor E.S.S. : Joan Macarro i Ortega
 Titulació/ns : Enginyer de Camins, Canals i Ports
 Col·legiat núm. : 20.306
 Despatx professional : ABM, Serveis d'Enginyeria i Consulting
 Població : Riudellots de la Selva

4. DADES DEL PROJECTE

4.1. Autor/s del projecte

Autor del projecte : Joan Macarro i Ortega
 Titulació/ns : Enginyer de Camins, Canals i Ports
 Col·legiat núm. : 20.306
 Despatx professional : ABM, Serveis d'Enginyeria i Consulting
 Població : Riudellots de la Selva

4.2. Coordinador de Seguretat durant l'elaboració del projecte

Coordinador de S & S
 designat pel promotor : Joan Macarro i Ortega
 Titulació/ns : Enginyer de Camins, Canals i Ports
 Col·legiat núm. : 20.306
 Despatx professional : ABM, Serveis d'Enginyeria i Consulting
 Població : Riudellots de la Selva

4.3. Tipologia de l'obra

Aquí s'inclourà una breu descripció de l'obra, definint el tipus d'obra (obra nova, reforma, ampliació, escola, CAP, etc.), si és aïllat o entre mitgeres, el número de plantes, les característiques constructives més rellevants que puguin tenir interès de cara a la seguretat de l'obra.

4.4. Situació

Emplaçament : Nucli antic de Riudellots de la Selva
 Carrer, plaça : Carrers Major, Cellera, Baixada de les Acàcies i Av. Països Catalans
 Codi Postal : 17457
 Població : Riudellots de la Selva

4.5. Comunicacions

Carretera : C-25 / N-II / AP-7
 Ferrocarril : Estació de Riudellots de la Selva
 Línia Autobús : Teisa
 Telèfon : 972 47 70 05
 Fax : 972 47 73 75

4.6. Subministrament i Serveis

Aigua : Prodaisa
 Gas : Gas Natural
 Electricitat : Fecsa Endesa
 Sanejament : Ajuntament de Riudellots de la Selva

4.7. Localització de serveis assistencials, salvament i seguretat i mitjans d'evacuació

CAP Cassà de la selva :
 Població : Cassà de la Selva, Girona
 Adreça : Carrer del Bassegada, 11
 Telèfon : 972 46 38 82
Hospital Josep Trueta :
 Població : Girona
 Adreça : Avinguda de França, S/N
 Telèfon : 972 94 02 00

4.8. Pressupost d'execució material del projecte

El Pressupost d'Execució Material (PEM) estimat de referència per aquest projecte, exclosa la Seguretat i Salut complementària, Despeses Generals i Benefici Industrial, és de 809.231,96 €. (VUIT-CENTS NOU MIL DOS-CENTS TRENTA-UN euros amb NORANTA-SIS cèntims).

4.9. Termini d'execució

El termini estimat de duració dels treballs d'execució de l'obra és de 10 mesos.

4.10. Mà d'obra prevista

L'estimació de mà d'obra en punta d'execució és de 11 persones.

4.11. Oficis que intervenen en el desenvolupament de l'obra

Cap de colla
 Oficial 1a
 Oficial 1a paleta
 Oficial 1a encofrador
 Oficial 1a ferrallista
 Oficial 1a col·locador
 Oficial 1a electricista
 Oficial 1a muntador
 Oficial 1a d'obra pública
 Oficial 1a jardiner
 Oficial 2a jardiner
 manobre especialista
 Ajudant encofrador
 Ajudant ferrallista
 Ajudant electricista
 Ajudant muntador
 Ajudant jardiner
 Ajudant
 Manobre
 Manobre especialista
 Peó

4.12. Tipologia dels materials a utilitzar a l'obra

ABRAÇADORES
 ACCESSORIS GENÈRICS PER A TUBS D'ACER INOXIDABLE
 ACER EN BARRES CORRUGADES
 ADDITIUS I ADDICIONS PER A FORMIGONS, MORTERS I BEURADES
 ADHESIUS D'APLICACIÓ A DUES CARES
 ADOBS MINERALS D'ALLIBERAMENT LENT
 ADOBS MINERALS SÒLIDS DE FONTS
 ARBRES PLANIFOLIS (QUERCUS A ZELKOVA)
 ARBUSTS I PLANTES DE PETIT PORT (PENTAS A RHODANTHEMUM)
 ARMARIS DE POLIÈSTER
 BARREGES DE LLAVORS I PANS D'HERBA PER IMPLANTACIONS DE GESPA
 BOMBES SUBMERGIBLES PER A AIGÜES RESIDUALS
 BRAÇOS MURALS
 CABLES DE COURE DE 0,6/1 KV
 CAIXES GENERALS DE PROTECCIÓ I MESURA
 CAIXES SECCIONADORES FUSIBLES
 CANALS DE FOSA PER A DRENATGES
 CENTRES DE COMANDAMENT, CONTROL I REGULACIÓ
 CEMENTS
 CLAUS
 COLUMNES
 CONDUCTORS DE COURE NUS
 EDIFICIS PREFABRICATS PER A CENTRES DE TRANSFORMACIÓ, DE SUPERFÍCIE
 ELEMENTS ESPECIALS PER A BOMBES SUBMERGIBLES
 ELEMENTS ESPECIALS PER A CONDUCTORS
 ELEMENTS ESPECIALS PER A SUPORTS DE LLUMENERES
 EMULSIONS BITUMINOSES
 ENCOFRATS ESPECIALS I CINDRIS
 ESMENES BIOLÒGIQUES
 ESMENES D'ORIGEN SINTÈTIC
 FORMIGONS D'ÚS NO ESTRUCTURAL
 FORMIGONS SENSE ADDITIUS
 GRAVES
 JARDINERES AMB ESTRUCTURA D'ACER
 LIGANTS HIDROCARBONATS
 LLOSES ALVEOLARS DE FORMIGÓ PRETESAT
 LLOSES DE FORMIGÓ PER A PAVIMENTS

LLUM PER A EXTERIORS AMB LÀMPEDES LED
 MATERIALS AUXILIARS PER A CENTRES DE COMANDAMENT
 MATERIALS AUXILIARS PER A ELEMENTS DE CONNEXIÓ A TERRA
 MATERIALS AUXILIARS PER A ENCOFRATS I APUNTALAMENTS
 MATERIALS AUXILIARS PER A ESCOCELLS
 MATERIALS AUXILIARS PER A PAVIMENTS DE TERRATZO
 MATERIALS AUXILIARS PER A PERICONS DE CANALITZACIONS
 MATERIALS AUXILIARS PER A POUS DE REGISTRE
 MATERIALS AUXILIARS PER A PROTECCIONS DE VIALITAT
 MATERIALS PER A LA FORMACIÓ DE JUNTS
 MATERIALS PER A MARQUES VIALS HORIZONTALS
 MATERIALS PER A PERICONS DE TELEFONICA
 MATERIALS PER A POUS DE REGISTRE CIRCULARS
 MATERIALS PER A PROTECCIONS D'ARBRES
 MATERIALS PER AL REBLERT DE JUNTS
 MESCLES BITUMINOSES CONTÍNUES EN CALENT
 MORTERS AMB ADDITIUS
 NEUTRES
 PANOTS
 PAPERERES TRABUCABLES
 PARTS PROPORCIONALS D'ACCESSORIS PER A CAIXES I ARMARIS
 PARTS PROPORCIONALS D'ACCESSORIS PER A CONDUCTORS ELÈCTRICS DE TENSIÓ BAIXA
 PARTS PROPORCIONALS D'ACCESSORIS PER A ELEMENTS DE SUPORT DE LLUMS EXTERIORS
 PARTS PROPORCIONALS D'ACCESSORIS PER A TUBS, CANALS I SAFATES
 PARTS PROPORCIONALS D'ELEMENTS DE MUNTATGE PER A TUBS D'ACER INOXIDABLE
 PARTS PROPORCIONALS D'ELEMENTS ESPECIALS PER A CONDUCTORS ELÈCTRICS DE TENSIÓ BAIXA
 PARTS PROPORCIONALS D'ELEMENTS ESPECIALS PER A ELEMENTS DE CONNEXIÓ A TERRA
 PECES DE MORTER DE CIMENT PER A RIGOLES
 PECES ESPECIALS DE PEDRA NATURAL PER A GUALS
 PECES I LLAMBORDINS DE FORMIGÓ DE FORMA REGULAR
 PECES RECTES DE FORMIGÓ PER A VORADES
 PECES RECTES DE PEDRA NATURAL PER A VORADES
 PERICONS PREFABRICATS DE FORMIGÓ
 PINTURES PER A SENYALITZACIÓ
 PLAFONS
 PLANXES I PERFILS D'ACER
 PLAQUES DE CONNEXIÓ A TERRA
 SAULONS

SENYALS
 SORRES
 TAULERS
 TAULONS
 TERRATZO RENTAT AMB ÀCID
 TERRES
 TERRES I SUBSTRATS PER A JARDINERIA
 TOT-U
 TUBS D'ACER INOXIDABLE AISI 304 SENSE SOLDADURA
 TUBS DE FORMIGÓ ARMAT PREFABRICATS
 TUBS DE POLIETILÈ DE DENSITAT ALTA
 TUBS DE POLIETILÈ DE DENSITAT ALTA PER A CLAVEGUERES I COL·LECTORS
 TUBS DE POLIETILE PER SANEJAMENT
 TUBS FLEXIBLES I CORBABLES NO METÀL·LICS
 TUBS RÍGIDS METÀL·LICS
 TUBS RÍGIDS NO METÀL·LICS
 VÀLVULES DE COMPORTA
 VÀLVULES DE COMPORTA MANUALS AMB BRIDES
 VÀLVULES DE RETENCIÓ DE BOLA AMB BRIDES
 VENTOSES

4.13. Maquinària prevista per a executar l'obra

Compressor amb dos martells pneumàtics
 Retroexcavadora amb martell trencador
 Retroexcavadora de 50 hp, amb martell de 200 kg a 400 kg
 Retroexcavadora de 74 hp, amb martell de 200 kg a 400 kg
 Retroexcavadora de 95 hp, amb martell de 800 kg a 1500 kg
 Compressor portàtil, amb dos martells pneumàtics de 20 kg a 30 kg
 Equip de màquina de serra de disc de diamant per a tallar
 Fresadora de paviment
 Pala carregadora sobre cadenes d'11 a 17 t, amb escarificadora
 pala carregadora sobre pneumàtics de 15 a 20 t
 Pala excavadora giratoria sobre pneumàtics de 15 a 20 t
 Pala excavadora giratoria sobre cadenes de 31 a 40 t
 Retroexcavadora sobre pneumàtics de 8 a 10 t
 Pala carregadora de 110 hp, tipus CAT-926 o equivalent
 Pala carregadora de 170 hp, tipus CAT-950 o equivalent

Retroexcavadora de 50 hp, tipus CAT-416 o equivalent
 Retroexcavadora de 74 hp, tipus CAT-428 o equivalent
 Retroexcavadora de 95 hp, tipus CAT-446 o equivalent
 Motoanivelladora petita
 Corró vibratori autopropulsat, de 12 a 14 t
 Compactador duplex manual de 700 kg
 Safata vibrant amb placa de 60 cm
 Motoanivelladora de 150 hp
 Corró vibratori autopropulsat de 12 a 14 t
 Picó vibrant dúplex de 1300 kg
 Picó vibrant amb placa de 60 cm d'amplària
 Camió per a transport de 7 t
 Camió de 150 hp, de 12 t (5,8 m3)
 Camió de 200 hp, de 15 t (7,3 m3)
 Camió de 250 hp, de 20 t (9,6 m3)
 Camió de 400 hp, de 32 t (15,4 m3)
 Camió cisterna de 8 m3
 Camió cisterna de 6000 l
 Camió cisterna de 10000 l
 Camió grua
 Camió grua de 3 t
 Camió grua de 5 t
 Camió grua de 10 t
 Camió cistella de 10 a 20 m d'alçària
 Grua autopropulsada de 12 t
 Grua autopropulsada de 12 t
 Furgoneta de 3500 kg
 Equip per a execució de junts en fresc de paviment de formigó
 Vibrador intern de formigó
 Camió amb bomba de formigonar
 Camió amb bomba de formigonar
 Bituminadora automotriu per a reg asfàltic
 Formigonera de 165 l
 Formigonera de 250 l
 Estenedora per a paviments de mescla bituminosa
 Estenedora de paviments de formigó
 Enllestidora de paviments de formigó
 Escombradora autopropulsada
 Piconadora autopropulsada de 14 a 16 t

Corró vibratori autopropulsat pneumàtic
 Planta de formigó per a 60 m³/h
 Màquina per a pintar bandes de vial, autopropulsada
 Màquina per a pintar marques vials, autopropulsada
 Compressor portàtil amb accessoris per a pintar marques vials
 Martell trencador manual
 Regle vibratori
 Regle vibratori per a formigonat de soleres
 Màquina taladradora
 Equip i elements auxiliars per a tall oxiacetilenic
 màquina per a doblegar rodó d'acer
 cisalla elèctrica
 Tractor amb equip per a tractament del subsòl
 Hidrosembradora muntada sobre camió
 Grup electrògen de 40 a 50 kVA
 Grup electrògen de 80/100 kVA, amb consums inclosos
 Compressor portàtil de 7/10 m³/min de cabal
 Electrobomba submergible amb diàmetre d'impulsió DN-entre 100 i 150 mm, amb motor de 50 kW de potència i muntada amb guardamotor.

5. INSTAL·LACIONS PROVISIONALS

5.1. Instal·lació elèctrica provisional d'obra

És faran els tràmits adients, per tal que la companyia subministradora d'electricitat o una acreditada faci la connexió des de la línia subministradora fins els quadres on s'ha d'instal·lar la caixa general de protecció i els comptadors, des dels quals els Contractistes procediran a muntar la resta de la instal·lació elèctrica de subministrament provisional a l'obra, conforme al Reglament Electrotècnic de Baixa Tensió, segons el projecte d'un instal·lador autoritzat.

Es realitzarà una distribució sectoritzada, que garanteixi l'adient subministrament a tots els talls i punts de consum de l'obra, amb conductor tipus V -750 de coure de seccions adequades canalitzades en tub de PVC, rígid blindat o flexible segons el seu recorregut, però sempre amb l'apantallament suficient per a resistir al pas de vehicles i trànsit normal d'una obra.

La instal·lació elèctrica tindrà una xarxa de protecció de terra mitjançant cable de coure nu que estarà connectat a una javelina, plaques de connexió al terra, segons càlcul del projectista i comprovació de l'instal·lador.

Les mesures generals de seguretat en la instal·lació elèctrica són les següents:

- **Connexió de servei**
 - o Es realitzarà d'acord amb la companyia de subministrament.
 - o La seva secció vindrà determinada per la potència instal·lada.
 - o Existirà un mòdul de protecció (fusibles i limitadors de potència).
 - o Estarà situada sempre fora de l'abast de la maquinària d'elevació i les zones sense pas de vehicles.

- **Quadre General**
 - o Disposarà de protecció vers als contactes indirectes mitjançant diferencial de sensibilitat mínima de 300 mA. Per a enllumenat i eines elèctriques de doble aïllament la seva sensibilitat caldrà que sigui de 30 mA.
 - o Disposarà de protecció vers als contactes directes per tal que no hi existeixin parts en tensió al descobert (embornals, cargols de connexió, terminals automàtics, etc.).
 - o Disposarà d'interruptors de tall magnetotèrmics per a cadascú dels circuits independents. Els dels aparells d'elevació hauran de ser de tall omipolar (tallaran tots els conductors, inclòs el neutre).

- Anirà connectat a terra (resistència màxima 78 Ω). A l'inici de l'obra es realitzarà una connexió al terra provisional que haurà d'estar connectada a l'anell de terres, tot seguit després de realitzats els fonaments.
- Estarà protegida de la intempèrie.
- És recomanable l'ús de clau especial per a la seva obertura.
- Se senyalitzarà amb senyal normalitzada d'advertència de risc elèctric (R.D. 485/97).

- **Conductors**

- Disposaran d'un aïllament de 1000 v de tensió nominal, que es pot reconèixer per la seva impressió sobre el mateix aïllament.
- Els conductors aniran soterrats, o grapats als paraments verticals o sostres allunyats de les zones de pas de vehicles i / o persones.
- Les empiuladures hauran de ser realitzades mitjançant "jocs" d'endolls, mai amb regletes de connexió, retorçiments i embetats.

- **Quadres secundaris**

- Seguiran les mateixes especificacions establertes pel quadre general i hauran de ser de doble aïllament.
- Cap punt de consum pot estar a més de 25 m d'un d'aquests quadres.
- Encara que la seva composició variarà segons les necessitats, l'aparellatge més convencional dels equips secundaris per planta és el següent:

· 1	Magnetotèrmic general de 4P	:	30 A.
· 1	Diferencial de 30 A	:	30 mA.
· 1	Magnetotèrmic 3P	:	20 mA.
· 4	Magnetotèrmics 2P	:	16 A.
· 1	Connexió de corrent 3P + T	:	25 A.
· 1	Connexió de corrent 2P + T	:	16 A.
· 2	Connexió de corrent 2P	:	16 A.
· 1	Transformador de seguretat	:	(220 v./ 24 v.).
· 1	Connexió de corrent 2P	:	16 A.

- **Connexions de corrent**

- Aniran proveïdes d'embornals de connexió al terra, excepció feta per a la connexió d'equips de doble aïllament.
- S'empararan mitjançant un magnetotèrmic que faciliti la seva desconexió.
- Es faran servir els següents colors:

· Connexió de 24 v	:	Violeta.
· Connexió de 220 v	:	Blau.
· Connexió de 380 v	:	Vermell

- No s'empraran connexions tipus "lladre".

- **Maquinària elèctrica**

- Disposarà de connexió a terra.
- Els aparells d'elevació aniran proveïts d'interruptor de tall omipolar.
- Es connectaran a terra el guiament dels elevadors i els carrils de grua o d'altres aparells d'elevació fixos.
- L'establiment de connexió a les bases de corrent es farà sempre amb clavilla normalitzada.

- **Enllumenat provisional**

- El circuit disposarà de protecció diferencial d'alta sensibilitat de 30 mA.
- Els portalàmpades haurà de ser de tipus aïllant.
- Es connectarà la fase al punt central del portalàmpades i el neutre al lateral més pròxim a la virolla.
- Els punts de llum a les zones de pas s'instal·laran als sostres per tal de garantir-ne la inaccessibilitat a les persones.

- **Enllumenat portàtil**

- La tensió de subministrament no ultrapassarà els 24 V o alternativament disposarà de doble aïllament de Classe II de protecció intrínseca en previsió de contactes indirectes.
- Disposarà de mànec aïllant, carcassa de protecció de la bombeta amb capacitat anticops i suport de sustentació.

5.2. Instal·lació d'aigua provisional d'obra

Per part del Contractista Principal, es realitzaran les gestions adients davant de la companyia subministradora d'aigua, perquè instal·lin una derivació des de la canonada general al punt on s'ha de col·locar el corresponent comptador i puguin continuar la resta de la canalització provisional per l'interior de l'obra.

La distribució interior d'obra podrà realitzar-se amb canonada de PVC flexible amb els ronsals de distribució i amb canya galvanitzada o coure, dimensionat segons les Normes Bàsiques de l'Edificació relatives a fontaneria en els punts de consum, tot allò garantit en una total estanquitat i aïllament dielèctric en les zones necessàries.

5.3. Instal·lació de sanejament

Des del començament de l'obra es connectaran a la xarxa de clavegueram públic les instal·lacions provisionals d'obra que produeixin abocaments d'aigües brutes.

Si es produís algun retard en l'obtenció del permís municipal de connexió, s'haurà de realitzar, a càrrec del contractista, una fossa sèptica o pou negre tractat amb bactericides.

5.4. Altres instal·lacions. Prevenció i protecció contra incendis

Per als treballs que comportin la introducció de flama o d'equip productor d'espurnes a zones amb risc d'incendi o d'explosió, caldrà tenir un permís de forma explícita, fet per una persona responsable, on al costat de les dates inicial i final, la naturalesa i la localització del treball, i l'equip a usar, s'indicaran les precaucions a adoptar respecte als combustibles presents (sòlids, líquids, gasos, vapors, pols), neteja prèvia de la zona i els mitjans addicionals d'extinció, vigilància i ventilació adequats.

Les precaucions generals per la prevenció i la protecció contra incendis seran les següents:

- La instal·lació elèctrica haurà d'estar d'acord amb allò establert a la Instrucció M.I.B.T. 026 del vigent Reglament Electrotècnic de Baixa Tensió per a locals amb risc d'incendis o explosions.
- Es limitarà la presència de productes inflamables en els llocs de treball a les quantitats estrictament necessàries perquè el procés productiu no s'aturi. La resta es guardarà en locals diferents al de treball, i en el cas que això no fos possible, es farà en recintes aïllats i condicionats. En tot cas, els locals i els recintes aïllats compliran allò especificat a la Norma Tècnica "MIE-APQ-001 Almacenamiento de líquidos inflamables y combustibles" del Reglament sobre Emmagatzematge de Productes Químics.
- S'instal·laran recipients contenidors hermètics i incombustibles en què s'hauran de dipositar els residus inflamables, retalls, etc.
- Es col·locaran vàlvules antiretorn de flama al bufador o a les mànegues de l'equip de soldadura oxiacetilènica.
- L'emmagatzematge i ús de gasos líquids compliran amb tot allò establert a la instrucció MIE-AP7 del vigent Reglament d'Aparells a pressió en la norma 9, apartats 3 i 4 en allò referent a l'emmagatzematge, la utilització, l'inici del servei i les condicions particulars de gasos inflamables.
- Els camins d'evacuació estaran lliures d'obstacles. Existirà una senyalització indicant els llocs de prohibició de fumar, situació d'extintors, camins d'evacuació, etc.
- Han de separar-se clarament els materials combustibles els uns dels altres, i tots ells han d'evitar qualsevol tipus de contacte amb equips i canalitzacions elèctriques.
- La maquinària, tant fixa com mòbil, accionada per energia elèctrica ha de tenir les connexions de corrent ben realitzades, i en els emplaçaments fixos, se l'haurà de proveir d'aïllament al terra.

Tots els devessalls, ensegellats i deixalles que es produeixin pel treball han de ser retirats amb regularitat, deixant nets diàriament els voltants de les màquines.

- Les operacions de transvasament de combustible han d'efectuar-se amb bona ventilació, fora de la influència d'espurnes i fonts d'ignició. Han de preveure's també les conseqüències de possibles vessaments durant l'operació, pel que caldrà tenir a mà, terra o sorra.
- La prohibició de fumar o encendre qualsevol tipus de flama ha de formar part de la conducta a seguir en aquests treballs.
- Quan es transvasin líquids combustibles o s'omplin dipòsits hauran de parar-se els motors accionats amb el combustible que s'està transvasant.
- Quan es fan regates o forats per permetre el pas de canalitzacions, han d'obtenir-se ràpidament per evitar el pas de fum o flama d'un recinte de l'edifici a un altre, evitant-se així la propagació de l'incendi. Si aquests forats s'han practicat en parets tallafocs o en sostres, la mencionada obturació haurà de realitzar-se de forma immediata i amb productes que assegurin l'estanquitat contra fum, calor i flames.
- En les situacions descrites anteriorment (magatzems, maquinària fixa o mòbil, transvasament de combustible, muntatge d'instal·lacions energètiques) i en aquelles altres en què es manipuli una font d'ignició, cal col·locar extintors, la càrrega i capacitat dels quals estigui en consonància amb la naturalesa del material combustible i amb el seu volum, així com sorra i terra a on es maneguin líquids inflamables, amb l'eina pròpia per estendre-la. En el cas de grans quantitats d'aplec, emmagatzematge o concentració d'embalatges o devessalls, han de completar-se els mitjans de protecció amb mànegues de rec que proporcionin aigua abundant.

5.4.1. Emplaçament i distribució dels extintors a l'obra

Els principis bàsics per l'emplaçament dels extintors, són:

- Els extintors manuals es col·locaran, senyalitzats, sobre suports fixats a paraments verticals o pilars, de forma que la part superior de l'extintor quedi com a màxim a 1,70 m del sòl.
- En àrees amb possibilitats de focs "A", la distància a recórrer horitzontalment, des de qualsevol punt de l'àrea protegida fins a aconseguir l'extintor adequat més pròxim, no excedirà de 25 m.
- En àrees amb possibilitats de focs "B", la distància a recórrer horitzontalment, des de qualsevol punt de l'àrea protegida fins a aconseguir l'extintor adequat més pròxim, no excedirà de 15 m.
- Els extintors mòbils hauran de col·locar-se en aquells punts on s'estimi que existeix una major probabilitat d'originar-se un incendi, a ser possible, pròxims a les sortides i sempre en llocs de fàcil visibilitat i accés. En locals grans o quan existeixin obstacles que dificultin la seva localització, s'assenyalarà convenientment la seva ubicació.

6. SERVEIS DE SALUBRITAT I CONFORT DEL PERSONAL

Les instal·lacions provisionals d'obra s'adaptaran a les característiques especificades als articles 15 i serveis de salubritat del Real Decret 1627/97, de 24 d'octubre, relatiu a les DISPOSICIONS MÍNIMES DE SEGURETAT I SALUT A LES OBRES DE CONSTRUCCIÓ.

Per al servei de neteja d'aquestes instal·lacions higièniques es responsabilitzarà a una persona o un equip, els quals podran alternar aquest treball amb altres propis de l'obra.

Per l'execució d'aquesta obra, es disposarà de les instal·lacions del personal que es defineixen i detallen tot seguit:

6.1. Serveis higiènics

- Lavabos
Com a mínim un per a cada 10 persones.

- Cabines d'evacuació
S'ha d'instal·lar una cabina d'1,5 m² x 2,3 m d'altura, dotada de placa turca, com a mínim, per a cada 25 persones

- Local de dutxes
Cada 10 treballadors, disposaran d'una cabina de dutxa de dimensions mínimes d'1,5 m² x 2,3 m d'altura, dotada d'aigua freda-calenta, amb terra antilliscant.

6.2. Vestuaris

Superfície aconsellable 2 m² per treballador contractat.

6.3. Menjador

Haurà de ser diferent del local de vestuari. A efectes de càlcul haurà de considerar-se entre 1,5 i 2 m² per treballador que mengi a l'obra.

Estarà equipat amb banc allargat o cadires, proper a un punt de subministrament d'aigua (1 aixeta i pica rentaplats per a cada 10 comensals), mitjans per a escalfar menjars (1 microones per a cada 10 comensals), i cubell hermètic (60 l de capacitat, amb tapa) per a dipositar les escombraries.

6.4. Local de descans

En aquelles obres que s'ocupen simultàniament més de 50 treballadors durant més de 3 mesos, és recomanable que s'estableixi un recinte destinat exclusivament al descans del personal, situat el més pròxim possible al menjador i serveis.

A efectes de càlcul haurà de considerar-se 3 m² per usuari habitual.

6.5. Local d'assistència a accidentats

En aquells centres de treball que ocupin simultàniament més de 50 treballadors durant més d'un mes, s'establirà un recinte destinat exclusivament a les cures del personal d'obra. Els locals de primers auxilis disposaran, com a mínim, de:

- una farmaciola,
- una llitera,
- una font d'aigua potable.

El material i els locals de primers auxilis hauran d'estar senyalitzats clarament i situats a prop dels llocs de treball.

El terra i les parets del local d'assistència a accidentats, han de ser impermeables, pintats preferiblement en colors clars. Ha de ser lluminós, caldejat a l'estació freda i ventilat si fos necessari de manera forçada en cas de dependències subterrànies. Haurà de tenir a la vista el quadre d'adreces i telèfons dels centres assistencials més pròxims, ambulàncies i bombers.

En obres a les quals el nivell d'ocupació simultani estigui entre els 25 i els 50 treballadors, el local d'assistència a accidentats podrà ser substituït per un armari farmaciola emplaçat a l'oficina d'obra. L'armari farmaciola, custodiat pel socorrista de l'obra, haurà d'estar dotat com a mínim de: alcohol, aigua oxigenada, pomada antisèptica, gases, benes sanitàries de diferents grandàries, benes elàstiques compressives autoadherents, esparadrap, tiretes, mercurocrom o antisèptic equivalent, analgèsics, bicarbonat, pomada per a picades d'insectes, pomada per a cremades, tisoires, pinces, dutxa portàtil per a ulls, termòmetre clínic, caixa de guants esterilitzats i torniquet.

Per a contractacions inferiors, podrà ser suficient disposar d'una farmaciola de butxaca o portàtil, custodiada per l'encarregat.

El Servei de Prevenció de l'empresa contractista establirà els medis materials i humans addicionals per tal d'efectuar la Vigilància de la Salut d'acord al que estableix la llei 31/95.

A més, es disposarà d'una farmaciola portàtil amb el contingut següent:

- desinfectants i antisèptics autoritzats,
- gases estèrils,
- cotó hidròfil,
- benes,
- esparadrap,
- apòsits adhesius,
- estisores,
- pinces,
- guants d'un sol ús.

El material de primers auxilis es revisarà periòdicament, i es reposarà de manera immediata el material utilitzat o caducat.

7. ÀREES AUXILIARS

7.1. Centrals i plantes

Estaran ubicades estratègicament en funció de les necessitats de l'obra. En el trànsit de vehicles als seus accessos es tindrà molta cura pel que fa a l'ordre, abalisament i senyalització, amb una amplada mínima de la zona de rodament de 6 m i pòrtic de gàlib de limitació en altura, mínima de 4 m.

L'accés a la instal·lació resta restringida exclusivament al personal necessari per a la seva explotació, restant expressament abalisada, senyalitzada i prohibida la presència de tota persona en el radi de gir de la dragalina. Tots els accessos o passarel·les situats a altures superiors a 2 m sobre el sòl o plataforma de nivell inferior disposaran de barana reglamentària d'1 m d'altura.

Els elements mòbils i transmissions estaran apantallats a les zones de treball o de pas susceptibles de possibilitar atrapaments o en el seu defecte es trobaran degudament senyalitzats. Els buits horitzontals estaran condemnats i si no fos possible, com en el cas de la fossa del skip, es disposarà de baranes laterals reglamentàries d'1 m d'altura i topall per a rodament de vehicles.

La construcció de l'estacada destinada a la contenció i separació d'àrids, serà ferma i travada en previsió de bolcades.

Les sitges de ciment no seran hermètiques per evitar l'efecte de la pressió. La boca de recepció de la sitja estarà condemnada amb un sòlid engraellat o relliga metàl·lica. La tapa disposarà de barana perimetral reglamentària d'1 m d'altura. L'accés mitjançant escala "de gat" estarà protegida mitjançant argolles metàl·liques (\varnothing 0,80 m) a partir de 2 m de l'arrancada.

La instal·lació elèctrica complirà amb les especificacions del Reglament Electrotècnic de Baixa Tensió.

Les operacions de manteniment preventiu es realitzaran de conformitat a les instruccions del fabricant o importador.

7.2. Tallers

Els tallers estaran ubicats estratègicament en funció de les necessitats de l'obra.

De forma general els locals destinats a tallers tindran les següents dimensions mínimes (descomptats els espais ocupats per màquines, aparells, instal·lacions i/o materials): 3 m d'altura de pis a sostre, 2 m² de superfície i 10 m³ de volum per treballador.

La circulació del personal i els materials estarà ordenada amb molta cura, abalisada i senyalitzada, amb una amplada mínima de la zona de pas de personal (sense càrrega) d'1,20 m² per a passadissos principals (1 m en passadissos secundaris) independent de les vies de manutenció mecànica de materials. En zones de pas, la separació entre màquines i/o equips mai no serà inferior a 0,80 m (comptat des del punt més sortint del recorregut de l'òrgan mòbil més pròxim). Al voltant dels equips que generin calor radiant, es mantindrà un espai lliure no inferior a 1,50 m, estaran apantallats i disposaran de mitjans portàtils d'extinció adequats. Les instal·lacions provisionals suspeses sobre zones de pas estaran canalitzades a una altura mínima d'1,90 m sobre el nivell del paviment.

La intensitat mínima d'il·luminació, en els llocs d'operació de les màquines i equips, serà de 200 lux. La il·luminació d'emergència serà capaç de mantenir, al menys durant una hora, una intensitat de 5 lux, i la seva font d'energia serà independent del sistema normal d'il·luminació.

L'accés als diferents tallers provisionals d'obra ha de restar restringit exclusivament al personal adscrit a cada un d'ells, restant expressament abalisada, senyalitzada i prohibida la presència de tota persona en el radi d'actuació de càrregues suspeses, així com en els de desplaçament i servituds de màquines i/o equips. Tots els accessos o passarel·les situades a altures superiors a 2 m sobre el sòl o plataforma de nivell inferior, disposaran de barana reglamentària d'1 m d'altura.

Els elements mòbils i transmissions estaran apantallats a les zones de treball o zones de pas susceptibles de possibilitar atrapaments o, en el seu defecte, es trobaran degudament senyalitzats. Els buits horitzontals seran condemnats.

La instal·lació elèctrica complirà amb les especificacions del Reglament Electrotècnic de Baixa Tensió.

Les operacions de manteniment preventiu de la maquinària es realitzaran de conformitat a les instruccions del fabricant o importador.

Les emanacions de pols, fibres, fums, gasos, vapors o boirines disposaran d'extracció localitzada en la mesura del possible, evitant la seva difusió per l'atmosfera. En els tallers tancats, el subministrament d'aire fresc i net per hora i ocupant serà, al menys, de 30 a 50 m³, llevat que s'efectuï una renovació total d'aire diversos cops per hora (no inferior a 10 cops).

7.3. Zones d'apilament. Magatzems

Els materials emmagatzemats a l'obra hauran de ser els compresos entre els valors "mínims-màxims", segons una adequada planificació, que impedeixi estacionaments de materials i/o equips inactius que puguin ésser causa d'accident.

Els Mitjans Auxiliars d'Utilitat Preventiva necessaris per a complementar la manipulació manual o mecànica dels materials apilats, hauran estat previstos en la planificació dels treballs.

Les zones d'apilament provisional estaran abalisades, senyalitzades i il·luminades adequadament.

De forma general, el personal d'obra (tant propi com subcontractat) haurà rebut la formació adequada respecte als principis de manipulació manual de materials. De forma més singularitzada, els treballadors responsables de la realització de maniobres amb mitjans mecànics tindran una formació qualificada de les seves comeses i responsabilitats durant les maniobres.

8. TRACTAMENT DE RESIDUS

El Contractista és responsable de gestionar els sobrants de l'obra de conformitat amb les directrius del D. 89/2010, de 29 de juny, i del R.D. 105/2008, d'1 de febrer, regulador dels enderroc i d'altres residus de construcció, a fi i efecte de minimitzar la producció de residus de construcció com a resultat de la previsió de determinats aspectes del procés, que cal considerar tant en la fase de projecte com en la d'execució material de l'obra i/o l'enderroc o desconstrucció.

Al projecte s'ha avaluat el volum i les característiques dels residus que previsiblement s'originaran i les instal·lacions de reciclatge més properes per tal que el Contractista triï el lloc on portarà els seus residus de construcció.

Els residus es lliuraran a un gestor autoritzat, finançant el contractista els costos que això comporti.

Si a les excavacions i buidats de terres apareixen antics dipòsits o canonades, no detectades prèviament, que continguin o hagin pogut contenir productes tòxics i contaminants, es buidaran prèviament i s'aïllaran els productes corresponents de l'excavació per ser evacuats independentment de la resta i es lliuraran a un gestor autoritzat.

9. TRACTAMENT DE MATERIALS I/O SUBSTÀNCIES PERILLOSES

El Contractista es responsable d'assegurar-se per mediació de l'Àrea d'Higiene Industrial del seu Servei de Prevenció, la gestió del control dels possibles efectes contaminants dels residus o materials emprats a l'obra que puguin generar potencialment malalties o patologies professionals als treballadors i/o tercers exposats al seu contacte i/o manipulació.

L'assessoria d'Higiene Industrial comprendrà la identificació, quantificació, valoració i propostes de correcció dels factors ambientals, físics, químics i biològics, dels materials i/o substàncies perilloses, per a fer-los compatibles amb les possibilitats d'adaptació de la majoria (gairebé totalitat) dels treballadors i/o tercers aliens exposats. Als efectes d'aquest projecte, els paràmetres de mesura s'establirà mitjançant la fixació dels valors límit TLV (Threshold Limits Values) que fan referència als nivells de contaminació d'agents físics o químics, per sota dels quals els treballadors poden estar exposats sense perill per a la seva salut. El TLV s'expressa amb un nivell de contaminació mitjana en el temps, per a 8 h/dia i 40 h/setmana.

9.1. Manipulació

En funció de l'agent contaminant, del seu TLV, dels nivells d'exposició i de les possibles vies d'entrada a l'organisme humà, el Contractista haurà de reflectir en el seu Pla de Seguretat i Salut les mesures correctores pertinents per a establir unes condicions de treball acceptables per als treballadors i el personal exposat, de forma singular a:

- Amiant.
- Plom, Crom, Mercuri, Níquel.
- Sílice.
- Vinil.
- Urea formol.
- Ciment.
- Soroll.
- Radiacions.
- Productes tixotròpics (bentonita)
- Pintures, dissolvents, hidrocarburs, coles, resines epoxi, greixos, olis.
- Gasos líquids del petroli.
- Baixos nivells d'oxigen respirable.
- Animals.
- Entorn de drogodependència habitual.

9.2. Delimitació / condicionament de zones d'apilament

Les substàncies i/o els preparats es rebran a l'obra etiquetats de forma clara, indeleble i com a mínim amb el text en idioma espanyol.

L'etiqueta ha de contenir:

- a) Denominació de la substància d'acord amb la legislació vigent o en el seu defecte nomenclatura de la IUPAC. Si és un preparat, la denominació o nom comercial.
- b) Nom comú, si és el cas.
- c) Concentració de la substància, si és el cas. Si és tracta d'un preparat, el nom químic de les substàncies presents.
- d) Nom, direcció i telèfon del fabricant, importador o distribuïdor de la substància o preparat perillós.
- e) Pictogrames i indicadors de perill, d'acord amb la legislació vigent.
- f) Riscos específics, d'acord amb la legislació vigent.
- g) Consells de prudència, d'acord amb la legislació vigent.
- h) El número CEE, si en té.
- i) La quantitat nominal del contingut (per preparats).

El fabricant, l'importador o el distribuïdor haurà de facilitar al Contractista destinatari la fitxa de seguretat del material i/o la substància perillosa, abans o en el moment del primer lliurament.

Les condicions bàsiques d'emmagatzematge, apilament i manipulació d'aquests materials i/o substàncies perilloses, estaran adequadament desenvolupades en el Pla de Seguretat del Contractista, partint de les següents premisses:

- Explosius
 - o L'emmagatzematge es realitzarà en polvorins/minipolvorins que s'ajustin als requeriments de les normes legals i reglaments vigents. Estarà adequadament senyalitzada la presència d'explosius i la prohibició de fumar.
- Comburents, extremadament inflamables i fàcilment inflamables
 - o Emmagatzematge en lloc ben ventilat. Estarà adequadament senyalitzada la presència de comburents i la prohibició de fumar.
 - o Estaran separats els productes inflamables dels comburents.
 - o El possible punt d'ignició més pròxim estarà suficientment allunyat de la zona d'apilament.
- Tòxics, molt tòxics, nocius, carcinògens, mutagènics, tòxics per a la reproducció
 - o Estarà adequadament senyalitzada la seva presència i disposarà de ventilació eficaç.
 - o Es manipularà amb Equips de Protecció Individual adequats que assegurin l'estanquitat de l'usuari, en previsió de contactes amb la pell.
- Corrosius, Irritants, sensibilitzants
 - o Estarà adequadament senyalitzada la seva presència.
 - o Es manipularan amb Equips de Protecció Individual adequats (especialment guants, ulleres i màscara de respiració) que assegurin l'estanquitat de l'usuari, en previsió de contactes amb la pell i les mucoses de les vies respiratòries.

10. CONDICIONS DE L'ENTORN

- Ocupació del tancament de l'obra

S'entén per àmbit d'ocupació el realment afectat, incloent tanques, elements de protecció, baranes, bastides, contenidors, casetes, etc.

Cal tenir en compte que, en aquest tipus d'obres, l'àmbit pot ser permanent al llarg de tota l'obra o que pot ser necessari distingir entre l'àmbit de l'obra (el de projecte) i l'àmbit dels treballs en les seves diferents fases, a fi de permetre la circulació de vehicles i vianants o l'accés a edificis i guais.

En el PLA DE SEGURETAT I SALUT EN EL TREBALL s'especificarà la delimitació de l'àmbit d'ocupació de l'obra i es diferenciarà clarament si aquest canvia en les diferents fases de l'obra. L'àmbit o els àmbits d'ocupació quedaran clarament dibuixats en plànols per fases i interrelacionats amb el procés constructiu.

- Situació de casetes i contenidors

Es col·locaran, preferentment, a l'interior de l'àmbit delimitat pel tancament de l'obra.

Si per les especials característiques de l'obra no és possible la ubicació de les casetes a l'interior de l'àmbit delimitat pel tancament de l'obra, ni és possible el seu trasllat dins d'aquest àmbit, ja sigui durant tota l'obra o durant alguna de les seves fases, s'indicaran al PLA DE SEGURETAT I SALUT les àrees previstes per aquest fi.

Les casetes, els contenidors, els tallers provisionals i l'aparcament de vehicles d'obra, es situaran segons s'indica en l'apartat "Àmbit d'ocupació de la via pública".

10.1. Serveis afectats

Les obres previstes contempnen l'afectació en certs dels serveis com s'ha especificat en l'annex 7. Les modificacions a la xarxa elèctrica, de telefonia, fibra òptica i aigua potable han estat estudiades i proposades per les corresponents companyies distribuïdores del servei Endesa, Telefónica, Prodisa i Adamo. En tots els casos les xarxes són afectades per tal de millorar l'existent o ampliar-la.

La xarxa d'enllumenat públic també és objecte de modificació i millora, segons es descriu a l'annex 12.

Els Plànols i d'altra documentació que el Projecte incorpora relatius a l'existència i la situació de serveis, cables, canonades, conduccions, arquetes, pous i en general, d'instal·lacions i estructures d'obra soterrades o aèries tenen un caràcter informatiu i no garanteixen l'exhaustivitat ni l'exactitud i per tant no seran objecte de reclamació per mancances i/o omissions. El Contractista ve obligat a la seva pròpia investigació per a la qual cosa sol·licitarà dels titulars d'obres i serveis, plànols de situació i localitzarà i descobrirà les conduccions i obres enterrades, per mitjà del detector de conduccions o per cales. Les adopcions de mesures de seguretat o la disminució dels rendiments es consideraran inclosos en els preus i, per tant, no seran objecte d'abonament independent.

10.2. Servituds

Per tal de desenvolupar l'adequació de la xarxa de telefonia i fibra òptica, que actualment és aèria i pretén soterrar-se, es necessitarà actuar amb servituds de vol.

En la documentació del Projecte i en la facilitada pel Promotor s'incorporen els aspectes relatius a l'existència de possibles servituds en matèria d'aigües, de pas, de mitgera de llums i vistes, de desguàs dels edificis o de les distàncies i les obres intermèdies per a certes construccions i plantacions, tenen un caràcter informatiu i no asseguren l'exhaustivitat ni l'exactitud i per tant no podran ser objecte de reclamacions per carències i/o omissions. Com amb els indicats per als serveis afectats, el Contractista està obligat a consultar en el Registre de la Propietat els esmentats extrems. Les despeses generades, les mesures suplementàries de seguretat o la disminució dels rendiments es consideraran inclosos en els preus i, per tant, no seran objecte d'abonament independent.

10.3. Característiques meteorològiques

El clima a Riudellots de la Selva és càlid i temperat. Hi ha més precipitacions a l'hivern que a l'estiu. El clima es classifica com a Mediterrani. La temperatura mitja és de 15.3 ° C i la precipitació mitjana anual és de 751 mm.

10.4. Característiques del terreny

No es coneixen dades de l'explanada existent actualment en l'àmbit d'actuació. És per això que es considerarà una explanada tipus E1.

10.5. Característiques de l'entorn

L'àmbit d'actuació previst en el "Projecte constructiu. Obres de reurbanització del carrer Major, carrer Cellera, carrer Baixada de les Acàcies i Avinguda Països Catalans, al nucli antic de Riudellots de la Selva", està situat al sud del municipi de Riudellots de la Selva, formant part de la trama urbana consolidada.

El nucli antic limita al nord amb la carretera C-25 que travessa el municipi, a l'oest amb terrenys de sòl no urbanitzable, al sud amb el rec Cric i a l'est amb sol urbà consolidat que conforma la UA ACEBSA.

El casc antic ocupa una superfície total de 66.400 m². La zona d'actuació es limita als espais viaris dels casc antic, que representen una superfície total de 5.580 m².

El dispensari mèdic més pròxim es troba a pocs metres de l'àmbit d'actuació, al mateix edifici de l'ajuntament de Riudellots. L'hospital més pròxim és el de Santa Caterina a Salt.

11. UNITATS CONSTRUCTIVES

ENDERROCS

ENDERROCS D'ELEMENTS SOTERRATS A POCA FONDÀRIA

ENDERROCS D'ESTRUCTURES AÈRIES

ENDERROCS O ARRENCADA D'ELEMENTS

MOVIMENTS DE TERRES

REBAIX DE TERRENY SENSE I AMB TALUSSOS, I PRETALL EN TALUSSOS I

REPOSICIÓ EN DESMUNT

EXCAVACIÓ DE RASES I POUS

REBLIMENTS SUPERFICIALS, TERRAPLENS / PEDRAPLENS

FONAMENTS

SUPERFICIALS (RASES - POUS - LLOSES - ENCEPS - BIGUES DE LLIGAT - MURS GUIA)

MURS DE FORMIGÓ IN SITU - RECALÇATS

ESTRUCTURES

ESTRUCTURES DE FORMIGÓ IN SITU (ENCOFRATS/ARMADURES/FORMIGONAMENT/ANCORATGES I TESAT)

TANCAMENTS I DIVISÒRIES

TANCAMENTS EXTERIORS (OBRA)

REVESTIMENTS

PINTATS - ENVERNISSATS

PAVIMENTS

PAVIMENTS AMORFS (FORMIGÓ, SUBBASES, TERRA, SAULO, BITUMINOSOS I REGS)

PECES (PEDRA, CERÀMICA, MORTER, ETC.)

PROTECCIONS I SENYALITZACIÓ

COL·LOCACIÓ DE BARANES I SENYALS AMB SUPORTS METÀL·LICS

INSTAL·LACIONS DE DRENATGE, D'EVACUACIÓ I CANALITZACIONS

ELEMENTS SOTERRATS (CLAVEGUERONS, POUS, DRENATGES)

CANONADES PER A GASOS I FLUIDS

TUBS MUNTATS SUPERFICIALMENT

TUBS MUNTATS SOTERRATS

INSTAL·LACIONS ELÈCTRIQUES

INSTAL·LACIONS ELÈCTRIQUES BAIXA TENSÍO

INSTAL·LACIONS D'ENLLUMENAT

INSTAL·LACIONS D'ENLLUMENAT

INSTAL·LACIONS CONTRA INCENDIS I DE SEGURETAT

APARELLS

VÀLVULES, BOMBES I GRUPS DE PRESSIÓ

VÀLVULES, BOMBES I GRUPS DE PRESSIÓ

EQUIPAMENTS

MOBILIARI URBÀ

JARDINERIA

MOVIMENTS DE TERRES I PLANTACIÓ

12. DETERMINACIÓ DEL PROCÉS CONSTRUCTIU

El Contractista amb antelació suficient a l'inici de les activitats constructives n'haurà de perfilar l'anàlisi de cada una d'acord amb els "Principios de la Acción Preventiva" (Art. 15 L. 31/1995 de 8 de novembre) i els "Principios Aplicables durante la Ejecución de las Obras" (Art. 10 RD. 1627/1997 de 24 d'octubre).

12.1. Procediments d'execució

Els aspectes a examinar per a configurar cadascun dels procediments d'execució hauran de ser desenvolupats pel Contractista i descrits en el Pla de Seguretat i Salut de l'obra.

12.2. Ordre d'execució dels treballs

Complementant els plantejaments previs realitzats en el mateix sentit per l'autor del projecte, a partir dels suposats teòrics en fase de projecte, el Contractista haurà d'ajustar, durant l'execució de l'obra, l'organització i planificació dels treballs a les seves especials característiques de gestió empresarial, de forma que resti garantida l'execució de les obres amb criteris de qualitat i de seguretat per a cadascuna de les activitats constructives a realitzar, en funció del lloc, la successió, la persona o els mitjans a emprar.

12.3. Determinació del temps efectiu de duració. Pla d'execució

Per a la programació del temps material necessari per al desenvolupament dels distints talls de l'obra, s'han tingut en compte els següents aspectes:

LLISTA D'ACTIVITATS:	Relació d'unitats d'obra.
RELACIONS DE DEPENDÈNCIA:	Prelació temporal de realització material d'unes unitats respecte a altres.
DURADA DE LES ACTIVITATS:	Mitjançant la fixació de terminis temporals per a l'execució de cadascuna de les unitats d'obra.

De les dades així obtingudes, s'ha establert, en fase de projecte, un programa general orientatiu, en el qual s'ha tingut en compte, en principi, tan sols les grans unitats (activitats significatives), i un cop encaixat el termini de durada s'ha realitzat la programació previsible, reflectida en un cronograma de desenvolupament.

El Contractista, en el seu Pla de Seguretat i Salut, haurà de reflectir les variacions introduïdes respecte al procés constructiu inicialment previst en el Projecte Executiu/Constructiu i en el present Estudi de Seguretat i Salut.

13. SISTEMES I/O ELEMENTS DE SEGURETAT I SALUT INHERENTS O INCORPORATS AL MATEIX PROCÉS CONSTRUCTIU

Tot projecte constructiu o disseny d'equip, mitjà auxiliar, màquina o ferrament a utilitzar a l'obra, objecte del present Estudi de Seguretat i Salut, s'integrarà en el procés constructiu, sempre d'acord amb els "Principios de la Acción Preventiva" (Art. 15 Ley. 31/1995 de 8 de novembre), els "Principios Aplicables durante la Ejecución de las Obras" (Art. 10 Real Decreto. 1627/1997 de 24 d'octubre), "Reglas generales de seguridad para máquinas" (Art.18 RD. 1495/1986 de 26 de maig de 1986), i Normes Bàsiques de l'Edificació, entre altres reglaments connexos, i atenent les Normes Tecnològiques de l'Edificació, Instruccions Tècniques Complementàries i Normes UNE o Normes Europees, d'aplicació obligatòria i/o aconsellada.

14. MEDIAMBIENT LABORAL

14.1. Agents atmosfèrics

Caldrà indicar quins són els possibles agents atmosfèrics que poden afectar a l'obra i quines condicions s'hauran de tenir en compte per prevenir els riscos que se'n derivin.

14.2. Il·luminació

Encara que la generalitat dels treballs de construcció es realitzen amb llum natural, hauran de tenir-se presents en el Pla de Seguretat i Salut algunes consideracions respecte a la utilització d'il·luminació artificial, necessària en talls, tallers, treballs nocturns o sota rasant.

Es procurarà que la intensitat lluminosa en cada zona de treball sigui uniforme, evitant els reflexos i enlluernaments al treballador així com les variacions brusques d'intensitat.

En els locals amb risc d'explosió pel gènere de les seves activitats, substàncies emmagatzemades o ambients perillosos, la il·luminació elèctrica serà antideflagrant.

En els llocs de treball en els que una fallida de l'enllumenat normal suposi un risc per als treballadors, es disposarà d'un enllumenat d'emergència d'evacuació i de seguretat.

Les intensitats mínimes d'il·luminació artificial, segons els distints treballs relacionats amb la construcció, seran els següents:

25-50 lux	En patis de llums, galeries i altres llocs de pas en funció de l'ús ocasional - habitual.
100 lux	Operacions en les quals la distinció de detalls no sigui essencial, tals com la manipulació de mercaderies a granel, l'apilament de materials o l'amassat i lligat de conglomerats hidràulics. Baixes exigències visuals.
100 lux	Quan sigui necessària una petita distinció de detalls, com en sales de màquines i calderes, ascensors, magatzems i dipòsits, vestuaris i banys petits del personal. Baixes exigències visuals.
200 lux	Si és essencial una distinció moderada de detalls com en els muntatges mitjans, en treballs senzills en bancs de taller, treballs en màquines, fratasat de paviments i tancament mecànic. Moderades exigències visuals.

300 lux	Sempre que sigui essencial la distinció mitjana de detalls, com treballs mitjans en bancs de taller o en màquines i treballs d'oficina en general.
500 lux	Operacions en les que sigui necessària una distinció mitja de detalls, tals com treballs d'ordre mitjà en bancs de taller o en màquines i treballs d'oficina en general. Altes exigències visuals.
1000 lux	En treballs on sigui indispensable una fina distinció de detalls sota condicions de constant contrast, durant llargs períodes de temps, tals com muntatges delicats, treballs fins en banc de taller o màquina, màquines d'oficina i dibuix artístic lineal. Exigències visuals molt altes.

Els serveis de prevenció seran els encarregats d'estimar la magnitud o nivells del risc, les situacions en les que aquest es produeix, així com controlar periòdicament les condicions, l'organització dels mètodes de treball i la salut dels treballadors amb la finalitat de prendre les decisions per a eliminar, controlar o reduir el risc mitjançant mesures de prevenció a l'origen, organitzatives, de prevenció col·lectiva, de protecció individual, formatives i informatives.

14.3. Soroll

Per a facilitar el seu desenvolupament al Pla de Seguretat i Salut del contractista, es reproduïx un quadre sobre els nivells sonors generats habitualment en la indústria de la construcció:

Compressor	82-94 dB
Equip de clavar pilots (a 15 m de distància)	82 dB
Formigonera petita < 500 lts.	72 dB
Formigonera mitjana > 500 lts.	60 dB
Martell pneumàtic (en recinte angost)	103 dB
Martell pneumàtic (a l'aire lliure)	94 dB
Esmeriladora de peu	60-75 dB
Camions i dumpers	80 dB
Excavadora	95 dB
Grua autoportant	90 dB
Martell perforador	110 dB
Mototrailla	105 dB
Tractor d'orugues	100 dB
Pala carregadora d'orugues	95-100 dB
Pala carregadora de pneumàtics	84-90 dB

Pistoles fixaclaus d'impacte	150 dB
Esmeriladora radial portàtil	105 dB
Tronçadora de taula per a fusta	105 dB

Les mesures a adoptar que hauran de ser adequadament tractades al Pla de Seguretat i Salut pel contractista, per a la prevenció dels riscos produïts pel soroll seran, en ordre d'eficàcia:

- 1er.- Supressió del risc en origen.
- 2on.- Aïllament de la part sonora.
- 3er.- Equip de Protecció Individual (EPI) mitjançant taps o orelles.

Els serveis de prevenció seran els encarregats d'estimar la magnitud o els nivells de risc, les situacions en les que aquest es produeix, així com controlar periòdicament les condicions, l'organització dels mètodes de treball i la salut dels treballadors amb la finalitat de prendre les decisions per a eliminar, controlar o reduir el risc mitjançant mesures de prevenció a l'origen, organitzatives, de prevenció col·lectiva, de protecció individual, formatives i informatives

14.4. Pols

La permanència d'operaris en ambients polserígens, pot donar lloc a les següents afeccions:

- Rinitis
- Asma bronquial
- Bronquitis destructiva
- Bronquitis crònica
- Efisemes pulmonars
- Neumoconiosis
- Asbestosis (asbest – fibrociment - amiant)
- Càncer de pulmó (asbest – fibrociment - amiant)
- Mesotelioma (asbest – fibrociment - amiant)

La patologia serà d'un o d'altre tipus, segons la naturalesa de la pols, la seva concentració i el temps d'exposició.

En la construcció és freqüent l'existència de pols amb contingut de sílice lliure (Si O₂) que és el component que ho fa especialment nociu, com a causant de la pneumoconiosis. El problema de presència massiva de fibres d'amiant en suspensió, necessitarà d'un Pla específic de desamiantat que excedeix a les

competències del present Estudi de Seguretat i Salut, i que haurà de ser realitzat per empreses especialitzades.

La concentració de pols màxima admissible en un ambient al qual els operaris es trobin exposats durant 8 hores diàries, 5 dies a la setmana, és en funció del contingut de sílice en suspensió, que ve donat per la fórmula:

$$C = \frac{10}{\% \text{ Si O}_2 + 2} \text{ mg/m}^3$$

Tenint en compte que la mostra recollida haurà de respondre a la denominada “fracció respirable”, que correspon a la pols realment inhalada, ja que, de l'existent en l'ambient, les partícules més grosses són retingudes per la pituitària i les més fines són expeses amb l'aire respirat, sense haver-se fixat en els pulmons.

Els treballs en els quals és habitual la producció de pols, són fonamentalment els següents:

- Escombrat i neteja de locals
- Manutenció de runes
- Demolicions
- Treballs de perforació
- Manipulació de ciment
- Raig de sorra
- Tall de materials ceràmics i lítics amb serra mecànica
- Pols i serradures per tronçat mecànic de fusta
- Esmerilat de materials
- Pols i fums amb partícules metàl·liques en suspensió, en treballs de soldadura
- Plantes de matxuqueix i classificació
- Moviments de terres
- Circulació de vehicles
- Polit de paraments
- Plantes asfàltiques

A més a més dels Equips de Protecció Individual necessaris, com màscares i ulleres contra la pols, convé adoptar les següents mesures preventives:

ACTIVITAT	MESURA PREVENTIVA
Neteja de locals	Ús d'aspiradora i regat previ
Manutenció de runes	Regat previ
Demolicions	Regat previ
Treballs de perforació	Captació localitzada en carros perforadors o injecció d'aigua
Manipulació de ciment	Filtres en sitges o instal·lacions confinades
Raig de sorra o granalla	Equips semiautònoms de respiració
Tall o polit de materials ceràmics o lítics	Addició d'aigua micronitzada sobre la zona de tall
Treballs de la fusta, desbarbat i soldadura elèctrica	Aspiració localitzada
Circulació de vehicles	Regat de pistes
Plantes de matxuqueix i plantes asfàltiques	Aspiració localitzada

Els serveis de prevenció seran els encarregats d'estimar la magnitud o nivells del risc, les situacions en les que aquest es produeix, així com controlar periòdicament les condicions, l'organització dels mètodes de treball i la salut dels treballadors amb la finalitat de prendre les decisions per a eliminar, controlar o reduir el risc mitjançant mesures de prevenció a l'origen, organitzatives, de prevenció col·lectiva, de protecció individual, formatives i informatives.

14.5. Ordre i neteja

El Pla de Seguretat i Salut del contractista haurà d'indicar com es pensa fer front a les actuacions bàsiques d'ordre i neteja en la materialització d'aquest projecte, especialment pel que fa a:

- 1) Retirada dels objectes i coses innecessàries.
- 2) Emplaçament de les coses necessàries en el seu respectiu lloc d'apilament.
- 3) Normalització interna d'obra dels tipus de recipients i plataformes de transport de materials a granel. Pla de manteniment intern d'obra.
- 4) Ubicació dels baixants de runes i recipients per a apilament de residus i la seva utilització. Pla d'evacuació de residus.
- 5) Neteja de claus i restes de material d'encofrat.
- 6) Desallotjament de les zones de pas, de cables, mànegues, flexos i restes de matèria. Il·luminació suficient.
- 7) Retirada d'equips i ferramentes, descansant simplement sobre superfícies de suport provisionals.
- 8) Drenatge de vessaments en forma de tolls de carburants o greixos.
- 9) Senyalització dels riscos puntuals per falta d'ordre i neteja.
- 10) Manteniment diari de les condicions d'ordre i neteja. Brigada de neteja.
- 11) Informació i formació exigible als gremis o als diferents participants en els treballs directes i indirectes de cada partida inclosa en el projecte en el que és relatiu al manteniment de l'ordre i neteja inherents a l'operació realitzada.

En els punts de radiacions el consultor hauria d'identificar els possibles treballs on es poden donar aquest tipus de radiacions i indicar les mesures protectores a prendre.

14.6. Radiacions no ionitzants

Són les radiacions amb la longitud d'ona compresa entre 10⁻⁶ cm i 10 cm, aproximadament.

Normalment no provoquen la separació dels electrons dels àtoms dels que formen part, però no per això deixen de ser perilloses. Comprenen: Radiació ultraviolada (UV), infraroja (IR), làser, microones, ultrasònica i de freqüència de ràdio.

Les radiacions no ionitzants són aquelles regions de l'espectre electromagnètic on l'energia dels fotons emesos és insuficient. Es considera que el límit més baix de longitud d'ona per a aquestes radiacions no ionitzants és de 100 nm (nanòmetre) inclosos en aquesta categoria estan les regions comunament conegudes com bandes infraroja, visible i ultraviolada.

Els treballadors més freqüents i intensament sotmesos a aquests riscos són els soldadors, especialment els de soldadura elèctrica.

14.6.1. Radiacions infraroges

Aquest tipus de radiació és ràpidament absorbida per els teixits superficials, produint un efecte d'escalfament. En el cas dels ulls, a l'absorbir-se la calor pel cristal·lí i no dispersar-se ràpidament, pot produir cataractes. Aquest tipus de lesió s'ha considerat la malaltia professional més probable en ferrers, bufadors de vidre i operaris de forns.

Totes les fonts de radiació IR intensa hauran d'estar dotades de sistemes de protecció tant propers a la font com sigui possible, per aconseguir la màxima absorció de calor i prevenir que la radiació penetri als ulls dels operaris. En cas d'utilització d'ulleres normalitzades, haurà d'incrementar-se adequadament la il·luminació del recinte, de manera que s'eviti la dilatació de la pupil·la de l'ull.

A les obres de construcció, els treballadors que estan més freqüentment exposats a aquestes radiacions són els soldadors, especialment quan realitzen soldadures elèctriques. Així mateix, s'ha de considerar l'entorn de l'obra, com a possible font de les radiacions.

La resposta primària a aquestes absorcions d'energia és de tipus tèrmic, afectant principalment a la pell en forma de: cremades agudes, augment de la dilatació dels vasos capil·lars i un increment de la pigmentació que pot ser persistent.

De forma general, tots aquells processos industrials realitzats en calent fins a l'extrem de desprendre llum generen aquest tipus de radiació.

14.6.2. Radiacions visibles

L'òrgan afectat més important és l'ull, sent transmeses aquestes longituds d'ona a través dels mitjans oculars sense apreciable absorció abans d'aconseguir la retina.

14.6.3. Radiacions ultraviolades

La radiació UV és aquella que té una longitud d'ona entre els 400 nm (nanòmetres) i els 10 nm. Queda inclosa dins de la radiació solar, i es genera artificialment per a molts propòsits en indústries, laboratoris i hospitals. Es divideix convencionalment en tres regions:

UVA: 315 - 400 nm de longitud d'ona.

UVB: 280 - 315 nm de longitud d'ona.

UVC: 200 - 280 nm de longitud d'ona.

La radiació a la regió UVA, la més propera a l'espectre UV, és emprada àmpliament a la indústria i representa poc risc, pel contrari les radiacions UVB i UVC, són més perilloses. La norma més completa és nord americana i està, acceptada per la WHO (World Health Organization).

Les radiacions a les regions UVB i UVC tenen efectes biològics que varien marcadament amb la longitud d'ona, sent màxims entorn als 270 nm (la llàntia de quars amb vapor de mercuri a baixa pressió té una emissió a 254 nm aproximadament). També varien amb el temps d'exposició i amb la intensitat de la radiació. La exposició radiant d'ulls o pell no protegits, per a un període de vuit hores haurà d'estar limitada.

La protecció contra la sobreexposició de fonts potents que poden constituir riscos, haurà de dur-se a terme mitjançant la combinació de mesures organitzatives, d'apantallaments o resguards i de protecció personal, sense oblidar que s'ha d'intentar substituir el que és perillós pel que comporta poc o cap risc, d'acord a la llei de prevenció de riscos laborals.

S'haurà de posar especial èmfasi en els apantallaments i en les mesures de substitució, per a minimitzar el tercer, que implica la necessitat de protecció personal. Tots els usuaris de l'equip generador de radiació UV han de conèixer perfectament la naturalesa dels riscos involucrats. En l'equip, o prop d'ell, s'han de disposar senyals d'advertència adequades al cas. La limitació d'accés a la instal·lació, la distància de l'usuari respecte a la font i la limitació del temps d'exposició, constitueixen mesures organitzatives a tenir en compte.

No es poden emetre de forma indiscriminada radiacions UV en l'espai de treball, per exemple realitzant l'operació en un recinte confinat o en una àrea adequadament protegida. Dins de l'àrea de protecció s'ha de reduir la intensitat de la radiació reflexada, emprant pintures de color negre mate. En el cas de fonts potents, on se sospiti que sigui possible una exposició per sobre del valor límit admissible, haurà de disposar-se de mitjans de protecció que dificultin i facin impossible el flux radiant lliure, directe i reflexat. Quant la naturalesa del treball requereixi que l'usuari operi junt a una font de radiació UV no protegida, haurà de fer-se ús dels mitjans de protecció personal. Els ulls estaran protegits amb ulleres o màscara de

protecció facial, de manera que s'absorbeixin les radiacions que sobre ells incideixin. Anàlogament, hauran de protegir-se les mans, utilitzant guants de cotó, i la cara, emprant qualsevol tipus de protecció facial.

L'exposició dels ulls i pell no protegits a la radiació UV pot conduir a una inflamació dels teixits, temporal o prolongada, amb riscos variables. En el cas de la pell, pot donar lloc a un eritema similar a una cremada solar i, en el cas dels ulls, a una conjuntivitis i queratitis (o inflamació de la còrnia), de resultats imprevisibles.

La font és bàsicament el sol però també es troben en les activitats industrials de la construcció: llums fluorescents, incandescents i de descàrrega gasosa, operacions de soldadura (TIG-MIG), bufador d'arc elèctric i làsers.

Les mesures de control per a prevenir exposicions indegudes a les radiacions no ionitzants se centren en l'emprament de pantalles, blindatges i Equips de Protecció Individual (per exemple pantalla de soldadura amb visor de cèl·lula fotosensible), procurant mantenir distàncies adequades per a reduir, tenint en compte l'efecte de proporcionalitat inversa al quadrat de la distància, la intensitat de l'energia radiant emesa des de fonts que es propaguen en diferent longitud d'ona.

14.6.4. Làser

La missió d'un làser és la de produir un raig d'alta densitat i s'ha emprat en camps tan diversos com cirurgia, topografia o comunicació. Es construeixen unitats amb força polsant o continua de radiació, tant visible com invisible. Aquestes unitats, si són suficientment potents, poden danyar la pell i, en particular, els ulls si estan exposats a la radiació. La unitat polsant d'alta energia és particularment perillosa quan el polze curt de radiació impacta en el teixit causant una àmplia lesió al voltant del mateix. Els làsers d'ona continua també poden causar danys en els ulls i la pell. Els de radiació IR i V presentaran perill per a la retina, en forma de cremades; els de radiació UV e IR poden suposar un risc per a la còrnia i el cristal·lí. D'una manera general, la pell és menys sensible a la radiació làser i en el cas d'unitats de radiació V i IR de grans potències, poden ocasionar cremades.

Els làsers s'han classificat, d'acord amb els riscos associats al seu ús, en els dos grups i quatre classes següents:

- Grup A: unitats intrínsecament segures i aquelles que cauen dins de les classes I y II.
 - o Classe I: els nivells d'exposició màxima permissibles no poden ser excedits.
 - o Classe II: de risc baix; emissió limitada a 1 mW en menys de 0,25 s, entre 400 nm i 700 nm; es preveuen els riscos per desviament de la radiació reflexada incloent la resposta de centelles.

- Grup B: tots els làsers presents o de ona continua amb potència major d'1 mW, com es defineix a les classes IIIa, IIIb i IV respectivament.
 - o Classe IIIa: risc baix; emissió limitada a 5 vegades la corresponent a la classe II; l'ús d'instruments òptics pot resultar perillós.
 - o Classe IIIb: risc mitjà; major límit d'emissió; l'impacte sobre l'ull pot resultar perillós, però no respecte a la reflexió difusa.
 - o Classe IV: risc alt; major límit d'emissió; l'impacte per reflexió difusa pot ser perillós; poden causar foc i cremar la pell. El grau de protecció necessari depèn de la longitud d'ona i de l'energia emesa per la radiació. Qualsevol equip base s'ha de dissenyar d'acord amb mesures de seguretat apropiades, com per exemple, encaixonament protector, obturador d'emissió, senyal automàtica de emissió, etc.

Els làsers poden produir llum visible (400-700 nm), alguna radiació UV (200-400 nm), o comunament radiació IR (700 nm – 1 m).

A continuació, es presenta una guia de riscos associats amb unitats concretes de raigs làser:

- a) Amb làsers de la classe IIIa (< 5 mW), s'ha de prevenir únicament la visió directa del raig.
- b) Amb els de la classe IIIb i potències compreses entre 5 mW y 500 mW, s'ha de prevenir l'impacte de la radiació directa i de reflexió especular, en els ulls no protegits, que pot resultar perillós.
- c) Amb làsers de la classe IV i potències majors de 500 mW, s'ha de prevenir l'impacte de la radiació directa, de les reflexions secundàries i de les reflexions difuses, que pot resultar perillós.
- d) A més dels riscos associats a aquest tipus de radiació, s'ha de tenir en compte els deguts a les unitats d'energia elèctrica emprats per a subministrar energia a l'equip làser. A continuació, es dóna un codi de pràctica que cobreix personal, àrea de treball, equip i operació, respectivament, en l'ús de làsers.
- e) Tots els usuaris s'han de sotmetre a un examen oftalmològic periòdicament, fent èmfasi especial en les condicions de la retina. Les persones que treballen amb la classe IIIb i IV, tindran al mateix temps un examen mèdic d'inspecció de danys a la pell.
- f) Amb prioritat a qualsevol autorització, el contractista s'assegurarà que els operaris autoritzats estan degudament entrenats tant en procediment de treball segur com en el coneixement dels riscos potencials associats amb la radiació i equip que la genera.
- g) Qualsevol exposició accidental que suposi impacte en els ulls, haurà de ser registrada i comunicada al departament mèdic.
- h) La pràctica amb làser del grup B requereix la mesura general de protecció ocular, però que mai serà utilitzada per visió directa del raig.

Àrea de treball:

- a) L'equip làser s'instal·larà en una àrea o recinte degudament controlats. La il·luminació del recinte haurà de ser tal manera que eviti la dilatació de la pupila de l'ull i així disminuir la possibilitat de lesió.
- b) Els raigs làser reflectits poden ser tant perillosos com els directes, i per tant, hauran d'eliminar-se les superfícies reflectants i polides.
- c) A l'àrea de treball s'haurà d'investigar periòdicament la presència de qualsevol gas tòxic que pugui generar-se durant el treball, per exemple, l'ozó.
- d) S'han de col·locar senyals lluminoses d'avertència en totes les zones d'entrada als recintes en els que els làsers funcionin. Quant la senyal estigui en acció, haurà de prohibir-se l'accés al mateix. L'equip de subministrament de potència al làser ha de disposar de protecció especial.
- e) Allà on sigui necessari, s'ha de prevenir la possibilitat de desviament del raig fora de l'àrea de control, mitjançant proteccions i blindatges. En el cas de radiació IR, ha d'emprar-se materials no inflamables per a proporcionar aquestes barreres físiques al voltant del làser. En aquests casos, s'ha d'evitar la proximitat de materials inflamables o explosius.

Equip:

- a) Qualsevol operació de manteniment haurà de dur-se solament si la força està desconnectada.
- b) Tots els làsers hauran de disposar de rètols d'avertència que tindran en compte la classe de làser a que correspon i el tipus de radiació visible o invisible que genera l'aparell.
- c) Quan els aparells que pertanyen al grup B no s'utilitzin, s'hauran de treure les claus de control d'engegada, així com la de control de força, que quedaran custodiades per la persona responsable autoritzada per el treball amb làser en el laboratori.
- d) Les ulleres protectores normalitzades hauran de comprovar-se regularment i han de seleccionar-se d'acord amb la longitud d'ona de la radiació emesa per el làser en ús.
- e) Qualsevol protector de pantalla que s'utilitzi haurà de ser de material absorbent que previngui la reflexió especular.

Operació:

- a) Únicament el mínim nombre de persones requerides en l'operació es trobaran dins de l'àrea de control; no obstant, en el cas de làser de la classe IV, al menys dos persones estaran sempre presents durant l'operació.
- b) Únicament personal autoritzat tindrà permís per a muntar, ajustar i operar l'equip de làser.
- c) L'equip de làser haurà d'operar el temps mínim requerit per a la realització dels treballs, i no es deixarà en funcionament sense estar vigilat.
- d) Com a procediment de protecció general, hauran d'utilitzar-se ulleres que previnguin el risc de dany ocular.
- e) L'equip de làser haurà de ser muntat a una alçada que mai superi la corresponent al pit de l'operador.

- f) S'ha de tenir especial cura en la radiació làser invisible, essent essencial la utilització d'un escut protector al llarg de tota la trajectòria.
- g) Donat que els làsers polsants presenten un risc incrementat per l'operador, com a guia d'alineació del raig, han d'emprar-se làsers de baixa potència d'heli o neó que pertanyin a la classe II, i no conformar-se amb una indicació somera de la direcció que adoptarà el raig. En aquests casos sempre s'ha d'utilitzar la protecció ocular.

Els serveis de prevenció seran els encarregats d'estimar la magnitud o nivells del risc, les situacions en les que aquest es produeix, així com controlar periòdicament les condicions, l'organització dels mètodes de treball i la salut dels treballadors amb la finalitat de prendre les decisions per a eliminar, controlar o reduir el risc, mitjançant mesures de prevenció en l'origen, organitzatives, de prevenció col·lectiva, de protecció individual, formatives i informatives.

En construcció acostuma a emprar-se monogràficament en l'establiment d'alineacions i nivells topogràfics.

Per la seva extrema perillositat, quan el làser estigui enfocat paral·lel al sòl, l'àrea de perill s'haurà d'acordonar. L'Equip de Protecció Individual contra el làser són les ulleres de protecció completa, amb el visor dotat del filtre adequat al tipus de làser que es tracti.

14.7. Radiacions ionitzants

Dins de l'àmbit de la construcció existeixen pocs treballs propis en els que es generen aquests tipus de riscos, malgrat que si existeixen situacions on es puguin donar aquest tipus de radiació, com són:

- Detecció de defectes de soldadura o esquerdes en canonades, estructures i edificis.
- Control de densitats "in situ" pel mètode nuclear.
- Control d'irregularitats en el nivell d'emplenat de recipients o grans dipòsits.
- Identificació de trajectòries, emprant traçadors en corrents hidràuliques, sediments, moviment de granel, etcètera.

Serà obligació del contractista amb la col·laboració del seu servei de prevenció determinar un procediment de treball segur per a realitzar les esmentades operacions.

També es pot considerar una possible generació de riscos en treballs realitzats dintre d'un entorn o en proximitat de determinades instal·lacions, com poden ser:

- Les instal·lacions on es realitzin exàmens de maletes i embalums en els aeroports; detecció de cartes bomba.
- Les instal·lacions mèdiques on es realitzin pràctiques de teràpia, mitjançant radiacions ionitzants.
- Les instal·lacions mèdiques on es realitzen pràctiques de diagnòstic amb raigs X amb equips amb un potencial d'operació per disseny, sigui major de 70 Kilovolts.

- Les instal·lacions mèdiques on es manipula o es tracti material radioactiu, en forma de fonts no segellades, per a ús en teràpia o diagnòstic amb tècniques "in vivo".
- Les instal·lacions d'ús industrial on es tracti o manipuli material radioactiu.
- Els acceleradors de partícules o d'investigació o d'ús industrial.
- Les instal·lacions i equips per a gammagrafia o radiografia industrial, sigui mitjançant l'ús de fonts radioactius o equips emissors de raig X.
- Els dipòsits de residus radioactius, tant transitoris com definitius.
- Les instal·lacions on es produeixin, fabriqui, repari o es faci manteniment de fonts o equips generadors de radiacions ionitzants.
- Control d'irregularitats en l'espessor de blocs de paper, làmines de plàstic i fulles de metall o en el nivell d'emplenat de recipients o grans dipòsits.
- Estimació de l'antiguitat de substàncies, emprant el carboni-14 o altres isòtops, com l'argó-40 o el fòsfor-32.
- Il·luminació passiva de rellotges o de sortides d'emergència.

Les funcions de protecció radiològica són responsabilitat del titular de la instal·lació, essent el Consell de Seguretat Nuclear el qui decidirà si han de ser encomanades a un Servei de Protecció Radiològica propi del titular o a una Unitat Tècnica de Protecció Radiològica contractada a l'efecte.

La reacció d'un individu a l'exposició a les radiacions depèn de la dosi, del volum i del tipus dels teixits irradiats.

Encara que poden ocórrer en combinació, correntment es fa una distinció entre dues classes fonamentals d'accidents per radiació, és dir: a) Irradiació externa accidental (per exemple en treballs de radiografiat de soldadura). b) Contaminació radioactiva accidental.

Els nivells màxims de dosi permesa han estat fixats tenint en compte que el cos humà pot tolerar una certa quantitat de radiació sense perjudicar el funcionament del seu organisme en general. Aquests nivells són, per a persones que treballen en Zones Controlades (per exemple edifici de contenció de central nuclear) i tenint en compte l'efecte acumulatiu de les radiacions sobre l'organisme, 5 rems per any ó 300 milirems per setmana. Per a detectar i amidar els nivells de radiació, s'empen els comptadors Geiger.

Per al control de la dosi rebuda, s'ha de tenir en compte tres factors: a) temps de treball. b) distància de la font de radiació. c) Apantallament. El temps de treball permès s'obté dividint la dosi màxima autoritzada per la dosi rebuda en un moment donat. La dosi rebuda és inversament proporcional al quadrat de la distància a la font de radiació. Els materials que s'empen habitualment com barreres d'apantallament són el formigó i el plom, encara que també se n'usen d'altres com l'acer, totxos massissos de fang, granit, calcària, etc., en general, l'espessor necessari està en funció inversa de la densitat del material.

Per a verificar les dosis de radiació rebudes s'utilitzen dosímetres individuals, que poden consistir en una pel·lícula dosimètrica o un estildosímetre integrador de butxaca. Sempre que no s'especifiqui el contrari, el dosímetre individual es durà a la butxaca o davant de la roba de treball, tenint especial cura en no col·locar els dosímetres sobre cap objecte que absorbeixi radiació (per exemple objectes metàl·lics).

Haurà de dur-se un Llibre de registre, on figurarà les dosis rebudes per cadascun dels treballadors professionalment exposats a radiacions.

15. MANIPULACIÓ DE MATERIALS

Tota manipulació de material comporta un risc, per tant, des del punt de vista preventiu, s'ha de tendir a evitar tota manipulació que no sigui estrictament necessària, en virtut del conegut axioma de seguretat que diu que "el treball més segur és aquell que no es realitza".

Per a manipular materials és preceptiu prendre les següents precaucions elementals:

- Començar per la càrrega o material que apareix més superficialment, és a dir, el primer i més accessible.
- Lliurar el material, no tirar-lo.
- Col·locar el material ordenat i, en cas d'apilats estratificats, que aquest es realitzi en piles estables, lluny de passadissos o llocs on pugui rebre cops o desgastar-se.
- Utilitzar guants de treball i calçat de seguretat amb puntera metàl·lica i embuatada en empenya i turmells.
- En el maneigament de càrregues llargues entre dues o més persones, la càrrega pot mantenir-se en la mà, amb el braç estirat al llarg del cos, o bé sobre l'espatlla.
- S'utilitzaran les ferramentes i mitjans auxiliars adequats per al transport de cada tipus de material.
- En les operacions de càrrega i descàrrega, es prohibirà col·locar-se entre la part posterior del camió i una plataforma, pal, pilar o estructura vertical fixa.
- Si durant la descàrrega s'utilitzen ferramentes, com braços de palanca, uncles, potes de cabra o similar, disposar la maniobra de tal manera que es garanteixi el que no es vingui la càrrega damunt i que no rellisqui.

En el relatiu a la manipulació de materials el contractista en l'elaboració del Pla de Seguretat i Salut haurà de tenir en comte les següents premisses:

Intentar evitar la manipulació manual de càrregues mitjançant:

- Automatització i mecanització dels processos.

- Mesures organitzatives que eliminin o minimitzin el transport.

Adoptar Mesures preventives quan no es pugui evitar la manipulació com:

- Utilització d'ajudes mecàniques.
- Reducció o redisseny de la càrrega.
- Actuació sobre l'organització del treball.
- Millora de l'entorn de treball.

Dotar als treballadors de la formació i informació en temes que incloguin:

- Ús correcte de les ajudes mecàniques.
- Ús correcte dels equips de protecció individual.
- Tècniques segures per a la manipulació de càrregues.
- Informació sobre el pes i centre de gravetat.

Els principis bàsics de la manipulació de materials

- 1) El temps dedicat a la manipulació de materials és directament proporcional a l'exposició al risc d'accident derivat de dita activitat.
- 2) Procurar que els diferents materials, així com la plataforma de suport i de treball de l'operari, estiguin a la mateixa alçada en què s'ha de treballar amb ells.
- 3) Evitar el dipòsit dels materials directament sobre el terra i fer-ho sempre sobre catúfols o contenidors que permetin el seu trasllat a dojo.
- 4) Escurçar tant com sigui possible les distàncies a recórrer pel material manipulat, evitant estacionaments intermedis entre el lloc de partida del material manipulat evitant estacionaments intermedis entre el lloc de partida del material i l'emplaçament definitiu de la seva posada en obra.
- 5) Traginar sempre els materials a dojo, mitjançant paloniers, catúfols, contenidors o palets, en lloc de portar-los d'un en un.
- 6) No tractar de reduir el nombre d'ajudants que recullin i traguin els materials, si això comporta ocupar els oficials o caps d'equip en operacions de manteniment, coincidint en franges de temps perfectament aprofitables per l'avanç de la producció.
- 7) Mantenir esclarits, senyalitzats i enllumenats, els llocs de pas dels materials a manipular.

Manejament de càrregues sense mitjans mecànics

Per a l'hissat manual de càrregues la totalitat del personal d'obra haurà rebut la formació bàsica necessària, comproment-se a seguir els següents passos:

- 1) Apropar-se el més possible a la càrrega.
- 2) Assentar els peus fermament.
- 3) Ajupir-se doblegant els genolls.
- 4) Mantenir l'esquena dreta.
- 5) Subjectar l'objecte fermament.
- 6) L'esforç d'aixecar l'han de realitzar els músculs de les cames.
- 7) Durant el transport, la càrrega haurà de romandre el més a prop possible del cos.
- 8) Per al maneigament de peces llargues per una sola persona s'actuarà segons els següents criteris preventius:
 - a) Durà la càrrega inclinada per un dels seus extrems, fins l'altura de l'espatlla.
 - b) Avançarà desplaçant les mans al llarg de l'objecte, fins arribar al centre de gravetat de la càrrega.
 - c) Es col·locarà la càrrega en equilibri sobre l'espatlla.
 - d) Durant el transport, mantindrà la càrrega en posició inclinada, amb l'extrem davanter aixecat.
- 9) És obligatòria la inspecció visual de l'objecte pesat a aixecar, per a eliminar arestes afilades.
- 10) Està prohibit aixecar més de 50 kg de forma individual. El valor límit de 30 Kg per homes, pot superar-se puntualment a 50 Kg quan es tracti de descarregar un material per a col·locar-lo sobre un mitjà mecànic de manutenció. En el cas de tractar-se de dones, es redueixen aquests valors a 15 i 25 Kg respectivament.
- 11) És obligatori la utilització d'un codi de senyals quan s'ha d'aixecar un objecte entre uns quants, per a suportar l'esforç al mateix temps. Pot ser qualsevol sistema a condició que sigui conegut o convingut per l'equip.

16. MITJANS AUXILIARS D'UTILITAT PREVENTIVA (MAUP)

Als efectes del present Estudi de Seguretat i Salut, tindran la consideració de MAUP, tot Mitjà Auxiliar dotat de Protecció, Resguard, Dispositiu de Seguretat, Operació seqüencial, Seguretat positiva o Sistema de Protecció Col·lectiva, que originàriament ve integrat, de fàbrica, en l'equip, màquina o sistema, de forma solidària i indissociable, de tal manera que s'interposi, o apantalli els riscos d'abast o simultaneïtat de l'energia fora de control, i els treballadors, personal aliè a l'obra i/o materials, màquines, equips o ferramentes pròximes a la seva àrea d'influència, anul·lant o reduint les conseqüències d'accident. La seva operativitat resta garantida pel fabricant o distribuïdor de cadascun dels components, en les condicions d'utilització i manteniment per ell prescrites. El contractista resta obligat a la seva adequada elecció, seguiment i control d'ús.

Els MAUP més rellevants, previstos per a l'execució del present projecte són els indicats a continuació:

Codi	UA	Descripció
HX11M00 1	m	Plataforma de treball amb barana, sòcol i escala d'accés, per a treballs amb encofrats lliscants o de panells de grans dimensions, amb tots els requisits reglamentaris de seguretat
HX11X003	u	Bastida modular amb estructura tubular i sistema de seguretat amb tots els requisits reglamentaris en previsió de caigudes per a la realització d'estructures, tancaments, cobertes, i altres treballs en alçada
HX11X004	u	Barana definitiva, prevista en projecte, per a protecció de caigudes a diferent nivell
HX11X005	u	Escala modular d'estructura porticada, per accedir a cotes de diferent nivell, superiors a 7 m amb sistema de seguretat integrat
HX11X019	m	Marquesina de protecció en voladiu en bastida tubular amb sistema de seguretat amb tots els requisits reglamentaris, normalitzada i incorporada UNE-EN 12810-1 (HD-1000)
HX11X021	u	Passadís de protecció prefabricat metàl·lic amb sistema de seguretat amb tots els requisits reglamentaris, de llargària 2,5 m, d'amplària 1,1 m, amb paviment de entramat de platines metàl·liques i rampes articulades, baranes metàl·liques reglamentàries, muntants de 2 m d'alçada, sostre de xapa d'acer de 3 mm de gruix
HX11X022	u	Passadís de protecció prefabricat metàl·lic amb sistema de seguretat amb tots els requisits reglamentaris, de llargària 2,5 m, d'amplària 1,1 m, amb paviment de entramat de platines metàl·liques i rampes articulades, baranes metàl·liques reglamentàries

17. SISTEMES DE PROTECCIÓ COL·LECTIVA (SPC)

A efectes del present Estudi de Seguretat i Salut, tindran la consideració de Sistemes de Protecció Col·lectiva, el conjunt d'elements associats, incorporats al sistema constructiu, de forma provisional i adaptada a l'absència de protecció integrada de major eficàcia (MAUP), destinats a apantallar o condonar la possibilitat de coincidència temporal de qualsevol tipus d'energia fora de control, present en l'ambient laboral, amb els treballadors, personal aliè a l'obra i/o materials, màquines, equips o ferramentes pròximes a la seva àrea d'influència, anul·lant o reduint les conseqüències d'accident. La seva operativitat garanteix la integritat de les persones o objectes protegits, sense necessitat d'una participació per a assegurar la seva eficàcia. Aquest últim aspecte és el que estableix la seva diferència amb un Equip de Protecció Individual (EPI).

En absència d'homologació o certificació d'eficàcia preventiva del conjunt d'aquests Sistemes instal·lats, el contractista fixarà en el seu Pla de Seguretat i Salut, referència i relació dels Protocols d'Assaig, Certificats o Homologacions adoptades i/o requerits als instal·ladors, fabricants i/o proveïdors, per al conjunt dels esmentats Sistemes de Protecció Col·lectiva.

Els SPC més rellevants previstos per a l'execució del present projecte són els indicats en l'annex d'aquesta memòria que contindrà les fitxes amb RISC-AVALUACIÓ-MESURES

18. CONDICIONS DELS EQUIPS DE PROTECCIÓ INDIVIDUAL (EPI)

Als efectes del present Estudi de Seguretat i Salut, tindran la consideració d'Equips de Protecció Individual, aquelles peces de treball que actuen a mode de coberta o pantalla portàtil, individualitzada per a cada usuari, destinats a reduir les conseqüències derivades del contacte de la zona del cos protegida, amb una energia fora de control, d'intensitat inferior a la previsible resistència física de l'EPI.

La seva utilització haurà de quedar restringida a l'absència de garanties preventives adequades, per inexistència de MAUP, o en el seu defecte SPC d'eficàcia equivalent.

Tots els equips de protecció individual estaran degudament certificats, segons normes harmonitzades CE. Sempre de conformitat als R.D. 1407/92, R.D.159/95 i R.D. 773/97.

El Contractista Principal portarà un control documental del seu lliurament individualitzat al personal (propri o subcontractat), amb el corresponent avís de recepció signat pel beneficiari.

En els casos en què no existeixin normes d'homologació oficial, els equips de protecció individual seran normalitzats pel constructor, per al seu ús en aquesta obra, triats d'entre els que existeixen en el mercat i

que reuneixin una qualitat adequada a les respectives prestacions. Per aquesta normalització interna s'haurà de comptar amb el vistiplau del tècnic que supervisa el compliment del Pla de Seguretat i Salut per part de la Direcció d'Obra o Direcció Facultativa/Direcció d'Execució.

Al magatzem d'obra hi haurà permanentment una reserva d'aquests equips de protecció, de manera que pugui garantir el subministrament a tot el personal sense que se'n produeixi, raonablement, la seva carència.

En aquesta previsió cal tenir en compte la rotació del personal, la vida útil dels equips i la data de caducitat, la necessitat de facilitar-los a les visites d'obra, etc.

Els EPI més rellevants, previstos per a l'execució material del present projecte són els indicats en l'annex d'aquesta memòria que contindrà les fitxes amb RISC-AVALUACIÓ-MESURES.

19. RECURSOS PREVENTIUS

La legislació que s'ha de complir respecte a la presència de recursos preventius a les obres de construcció està contemplada a la Llei 54/2003. D'acord amb aquesta llei, la presència dels recursos preventius a les obres de construcció serà preceptiva en els següents casos:

- Quan els riscos es puguin veure agreujats o modificats en el desenvolupament del procés o l'activitat, per la concurrència d'operacions diverses que es desenvolupen successivament o simultàniament i que facin precís el control de la correcta aplicació dels mètodes de treball. La presència de recursos preventius de cada contractista serà necessari quan, durant l'obra, es desenvolupin treballs amb riscos especials, com es defineixen en el real decret 1627/97.
- Quan es realitzin activitats o processos que reglamentàriament es considerin perillosos o amb riscos especials.
- Quan la necessitat d'aquesta presència sigui requerida per la Inspecció de Treball i Seguretat Social, si les circumstàncies del cas ho exigissin degut a les condicions de treball detectades.

Quan a les obres de construcció coexisteixen contractistes i subcontractistes que, de forma successiva o simultània, puguin constituir un risc especial per interferència d'activitats, la presència dels "Recursos preventius" és, en aquests casos, necessària.

Els recursos preventius són necessaris quan es desenvolupin treballs amb riscos especials, definits a l'annex II del RD 1627/97:

- 1) Treballs amb riscos especialment greus d'enterrament, enfonsament o caiguda d'altura, per les particulars característiques de l'activitat desenvolupada, els procediments aplicats, o l'entorn del lloc de treball.
- 2) Treballs en els quals l'exposició a agents químics o biològics suposi un risc d'especial gravetat, o pels que la vigilància específica de la salut dels treballadors sigui legalment exigible.
- 3) Treballs amb exposició a radiacions ionitzants pels que la normativa específica obliga a la delimitació de zones controlades o vigilades.
- 4) Treballs a la proximitat de línies elèctriques d'alta tensió.
- 5) Treballs que exposin a risc d'ofegament per immersió.
- 6) Obres d'excavació de túnels, pous i altres treballs que suposin moviments de terra subterranis.
- 7) Treballs realitzats en immersió amb equip subaquàtic.
- 8) Treballs realitzats en caixons d'aire comprimit.
- 9) Treballs que impliquin l'ús d'explosius.
- 10) Treballs que requereixin muntar o desmuntar elements prefabricats pesats.

A continuació es detallen, de forma orientativa, les activitats de l'obra del present estudi de seguretat i salut, en base a l'avaluació de riscos d'aquest, que requereixen la presència de recurs preventiu:

ENDERROCS

ENDERROCS D'ELEMENTS SOTERRATS A POCA FONDÀRIA
 ENDERROCS D'ESTRUCTURES AÈRIES

MOVIMENTS DE TERRES

EXCAVACIÓ DE RASES I POUS

ESTRUCTURES

ESTRUCTURES DE FORMIGÓ IN SITU
 (ENCOFRATS/ARMADURES/FORMIGONAMENT/ANCORATGES I
 TESAT)

TANCAMENTS I DIVISÒRIES

TANCAMENTS EXTERIORS (OBRA)

REVESTIMENTS

PINTATS - ENVERNISSATS

INSTAL·LACIONS DE DRENATGE, D'EVACUACIÓ I CANALITZACIONS

ELEMENTS SOTERRATS (CLAVEGUERONS, POUS, DRENATGES)

CANONADES PER A GASOS I FLUIDS

TUBS MUNTATS SUPERFICIALMENT

TUBS MUNTATS SOTERRATS

INSTAL·LACIONS ELÈCTRIQUES

INSTAL·LACIONS ELÈCTRIQUES BAIXA TENSÍO

INSTAL·LACIONS D'ENLLUMENAT

INSTAL·LACIONS D'ENLLUMENAT

20. SENYALITZACIÓ I ABALISAMENT

Quant a la senyalització de l'obra, és necessari distingir entre la que es refereix a la que demanda de l'atenció per part dels treballadors i aquella que correspon al tràfic exterior afectat per l'obra. En el primer cas són d'aplicació les prescripcions establertes per el Reial Decret 485/1997, de 14 d'abril. La senyalització i el abalisament de tràfic vénen regulats, entre altra normativa, per la Norma 8.3-I.C. de la Direcció General de Carreteres i no és objecte de l'Estudi de Seguretat i Salut. Aquesta distinció no exclou la possible complementació de la senyalització de tràfic durant l'obra quan aquesta mateixa es faci exigible per a la seguretat dels treballadors que treballin a la immediació d'aquest tràfic.

S'ha de tenir en compte que la senyalització per si mateixa no elimina els riscos, malgrat això la seva observació quan és l'apropiada i està ben col·locada, fa que l'individu adopti conductes segures. No és suficient amb col·locar un plafó a les entrades de les obres, si després en la pròpia obra no se senyalitza l'obligatorietat d'utilitzar cinturó de seguretat al col·locar les mires per a realitzar el tancament de façana. La senyalització abundant no garanteix una bona senyalització, ja que el treballador acaba fent cas omís de qualsevol tipus de senyal.

El R.D.485/97 estableix que la senyalització de seguretat i salut en el treball haurà d'utilitzar-se sempre que l'anàlisi dels riscos existents, les situacions d'emergència previsibles i les mesures preventives adoptades, posin de manifest la necessitat de:

- Cridar l'atenció dels treballadors sobre l'existència de determinats riscos, prohibicions o obligacions.
- Alertar als treballadors quan es produeixi una determinada situació d'emergència que requereixi mesures urgents de protecció o evacuació.
- Facilitar als treballadors la localització i identificació de determinats mitjans o instal·lacions de protecció, evacuació, emergència o primers auxilis.
- Orientar o guiar als treballadors que realitzin determinades maniobres perilloses.

La senyalització no haurà de considerar-se una mesura substitutiva de les mesures tècniques i organitzatives de protecció col·lectiva i haurà d'utilitzar-se quan, mitjançant aquestes últimes, no hagi estat possible eliminar els riscos o reduir-los suficientment.

Tampoc haurà de considerar-se una mesura substitutiva de la formació i informació dels treballadors en matèria de seguretat i salut en el treball.

Així mateix, segons s'estableix en el R.D. 1627/97, s'haurà de complir que:

- 1) Les vies i sortides específiques d'emergència hauran de senyalitzar-se conforme al R.D. 485/97, tenint en compte que aquesta senyalització haurà de fixar-se en els llocs adequats i tenir la resistència suficient.
- 2) Els dispositius no automàtics de lluita contra incendis hauran d'estar senyalitzats conforme al R.D. 485/97, tenint en compte que aquesta senyalització haurà de fixar-se en els llocs adequats i tenir la resistència suficient.
- 3) El color utilitzat per a la il·luminació artificial no podrà alterar o influir en la percepció de les senyals o panells de senyalització.
- 4) Les portes transparents hauran de tenir una senyalització a l'altura de la vista.
- 5) Quan existeixin línies d'estesa elèctrica àrees, en el cas que vehicles l'obra haguessin de circular sota l'estesa elèctrica s'utilitzarà una senyalització d'avertència.

La implantació de la senyalització i abalisament s'ha de definir en els plànols de l'Estudi de Seguretat i Salut i s'ha de tenir en compte en les fitxes d'activitats, al menys respecte els riscos que no s'hagin pogut eliminar.

21. CONDICIONS D'ACCÉS I AFECTACIONS DE LA VIA PÚBLICA

La vialitat del nucli antic està formada per quatre carrers. El carrer Major, que discorre d'est a oest pel sud de l'àmbit, amb una longitud d'aproximadament 390 m. El carrer de la Celleria que discorre de nord a sud, pel l'oest de l'àmbit, fins a connectar amb el carrer Major, amb una longitud d'aproximadament 140 m. Finalment, hi ha la Baixada de les Acàcies i l'Avinguda Països Catalans, que discorren de nord a sud, conflueixen en el Carrer Major, i tenen una longitud de 125 i 100 m respectivament. L'amplada de tots els carrers varia entre 4.5m al carrer Celleria i 15 al camí de Caldes.

L'accés a l'obra es donarà pels extrems pels mateixos carreres de l'àmbit o els contigus.

En el PLA DE SEGURETAT I SALUT el Contractista definirà les desviacions i passos provisionals per a vehicles i vianants, els circuits i trams de senyalització, la senyalització, les mesures de protecció i detecció, els paviments provisionals, les modificacions que comporti la implantació de l'obra i la seva execució, diferenciant, si és cas, les diferents fases d'execució. A aquests efectes, es tindrà en compte el que determina la Normativa per a la informació i senyalització d'obres al municipi i la Instrucció Municipal sobre la instal·lació d'elements urbans a l'espai públic de la ciutat que correspongui.

Quan correspongui, d'acord amb les previsions d'execució de les obres, es diferenciarà amb claredat i per cadascuna de les distintes fases de l'obra, els àmbits de treball i els àmbits destinats a la circulació de vehicles i vianants, d'accés a edificis i guals, etc., i es definiran les mesures de senyalització i protecció que corresponguin a cadascuna de les fases.

És obligatori comunicar l'inici, l'extensió, la naturalesa dels treballs i les modificacions de la circulació de vehicles provocades per les obres, a la Guàrdia Municipal i als Bombers o a l'Autoritat que correspongui.

Quan calgui prohibir l'estacionament en zones on habitualment és permès, es col·locarà el cartell de "SENYALITZACIÓ EXCEPCIONAL" (1050 X 600 mm), amb 10 dies d'antelació a l'inici dels treballs, tot comunicant-ho a la Guàrdia Municipal o l'Autoritat que correspongui.

En la desviació o estrenyiment de passos per a vianants es col·locarà la senyalització corresponent.

No es podrà començar l'execució de les obres sense haver procedit a la implantació dels elements de senyalització i protecció que corresponguin, definits al PLA DE SEGURETAT aprovat.

El contractista de l'obra serà responsable del manteniment de la senyalització i elements de protecció implantats.

Els accessos de vianants i vehicles, estaran clarament definits, senyalitzats i separats.

21.1. Normes de Policia

21.1.1. Control d'accessos

Una vegada establerta la delimitació del perímetre de l'obra, conformats els tancaments i accessos per els vianants i de vehicles, el contractista amb la col·laboració del seu servei de prevenció definirà, dins del Pla de Seguretat i Salut, el procés per al control d'entrada i sortida de vehicles en general (inclosa la maquinària com grues mòbils, retroexcavadores) i de personal de manera que garanteixi l'accés únicament a persones autoritzades.

Quan la delimitació de l'obra no es pugui portar a terme per les pròpies circumstàncies de l'obra, el contractista, al menys, haurà de garantir l'accés controlat a les instal·lacions d'ús comú de l'obra, i haurà d'assegurar que les entrades a l'obra estiguin senyalitzades, i que quedin tancades les zones que puguin presentar riscos.

21.1.2. Coordinació d'interferències i seguretat a peu d'obra

El contractista, quan sigui necessari, donat el volum d'obra, el valor dels materials emmagatzemats i altres circumstàncies que així ho aconsellin, definirà un procés per garantir l'accés controlat a les instal·lacions que suposin risc personal i/o comú per a l'obra i l'intrusisme a l'interior de l'obra en tallers, magatzems, vestuaris i d'altres instal·lacions d'ús comú o particular.

21.2. Àmbit d'ocupació de la via pública

21.2.1. Ocupació del tancament de l'obra

S'entén per àmbit d'ocupació el realment ocupat, incloent tanques, elements de protecció, baranes, bastides, contenidors, casetes, etc.

En el PLA DE SEGURETAT I SALUT EN EL TREBALL s'especificarà la delimitació de l'àmbit d'ocupació de l'obra i es diferenciarà clarament si aquest canvia en les diferents fases de l'obra. L'àmbit o els àmbits d'ocupació quedaran clarament dibuixats en plànols per fases i interrelacionats amb el procés constructiu.

L'amplada màxima a ocupar serà proporcional a l'amplada de la vorera. L'espai lliure per a pas de vianants no serà inferior a un terç (1/3) de l'amplada de la vorera existent.

En cap cas es podrà ocupar una amplada superior a tres (3) metres mesurats des de la línia de façana, ni més de dos terços (2/3) de l'amplada de la vorera, si no queda al menys una franja d'amplada mínima d'un metre i quaranta centímetres (1,40 m) per a pas de vianants.

Quan, per l'amplada de la vorera, no sigui possible deixar un pas per a vianants d'un metre i quaranta centímetres (1,40 m) es permetrà, durant l'execució dels treballs a planta baixa, la col·locació de tanques amb un sortint màxim de seixanta centímetres (60 cm) deixant un pas mínim per a vianants d'un metre (1 m). Per a l'enderrocament de les plantes superiors a la planta baixa, es col·locarà una tanca a la línia de façana i es farà una protecció volada per la retenció d'objectes despresos de les cotes superiors. Si la vorera és inferior a un metre seixanta centímetres (1,60 m) durant els treballs a la planta baixa, el pas per a vianants d'un metre (1 m) d'amplada podrà ocupar part de la calçada en la mesura que calgui. En aquest cas, s'haurà de delimitar i protegir amb tanques l'àmbit del pas de vianants.

21.2.2. Situació de casetes i contenidors.

S'indicaran en el PLA DE SEGURETAT I SALUT les àrees previstes per aquest fi.

- Les casetes, contenidors, tallers provisionals i aparcament de vehicles d'obra, se situaran en una zona propera a l'obra que permeti aplicar els següents criteris:
 - o Preferentment a la vorera, deixant un pas mínim d'un metre i quaranta centímetres (1,40 m) per a pas de vianants per la vorera.
 - o A la vorera, deixant un pas mínim d'un metre i quaranta centímetres (1,40 m) per a pas de vianants per la zona d'aparcament de la calçada sense envair cap carril de circulació.

- o Si no hi ha prou espai a la vorera, es col·locaran a la zona d'aparcament de la calçada procurant no envair cap carril de circulació i deixant sempre com a mínim un metre (1m) per a pas de vianants a la vorera.
- Es protegirà el pas de vianants i es col·locarà la senyalització corresponent.

21.2.3. Situació de grues-torre i muntacàrregues

Només podran estar emplaçats a l'àmbit de l'obra.

21.2.4. Canvis de la Zona Ocupada

Qualsevol canvi en la zona ocupada que afecti l'àmbit de domini públic es considerarà una modificació del PLA DE SEGURETAT I SALUT EN EL TREBALL i s'haurà de documentar i tramitar d'acord amb el R.D. 1627/97.

21.3. Tancaments de l'obra que afecten l'àmbit públic**21.3.1. Tanques**

Situació	Delimitaran el perímetre de l'àmbit de l'obra o, en ordenació entre mitgeres, tancaran el front de l'obra o solar i els laterals de la part de vorera ocupada.
Tipus de tanques	Es formaran amb xapa metàl·lica opaca o a base de plafons prefabricats o d'obra de fàbrica arrebossada i pintada.
	Les empreses promotores podran presentar a l'Ajuntament per a la seva homologació, si s'escau, el seu propi model de tanca per tal d'emprar-lo en totes les obres que facin.
	Les tanques metàl·liques de 200 x 100 cm només s'admeten per a proteccions provisionals en operacions de càrrega, desviacions momentànies de trànsit o similars.
	En cap cas s'admet com a tanca el simple abalisat amb cinta de PVC, malla electrosoldada de ferrallista, xarxa tipus tennis de polipropilè (habitualment de color taronja), o elements tradicionals de delimitacions provisionals de zones de risc.
Complements	Totes les tanques tindran abalisament lluminós i elements reflectants en tot el seu perímetre.
Manteniment	El Contractista vetllarà pel correcte estat de la tanca, eliminant grafittis, publicitat il·legal i qualsevol altre element que deteriori el seu estat original.

21.3.2. Accés a l'obra

Portes Les tanques estaran dotades de portes d'accés independent per a vehicles i per al personal de l'obra.

No s'admet com a solució permanent d'accés la retirada parcial del tancament.

21.4. Operacions que afecten l'àmbit públic**21.4.1. Entrades i sortides de vehicles i maquinària.**

Vigilància	Personal responsable de l'obra s'encarregarà de dirigir les operacions d'entrada i sortida, avisant els vianants a fi d'evitar accidents.
Aparcament	Fora de l'àmbit del tancament de l'obra no podran estacionar-se vehicles ni maquinària de l'obra, excepte a la reserva de càrrega i descàrrega de l'obra quan existeixi zona d'aparcament a la calçada.
Camions en espera	Si no hi ha espai suficient dins de l'àmbit del tancament de l'obra per acollir els camions en espera, caldrà preveure i habilitar un espai adequat a aquest fi fora de l'obra.
	El PLA DE SEGURETAT preveurà aquesta necessitat, d'acord amb la programació dels treballs i els mitjans de càrrega, descàrrega i transport interior de l'obra.

21.4.2. Càrrega i descàrrega

Les operacions de càrrega i descàrrega s'executaran dintre l'àmbit del tancament de l'obra. Quan això no sigui possible, s'estacionarà el vehicle en el punt més proper a la tanca de l'obra, es desviaran els vianants fora de l'àmbit d'actuació, s'ampliarà el perímetre tancat de l'obra i es prendran les següents mesures:

- S'habilitarà un pas per als vianants. Es deixarà un pas mínim d'un metre i quaranta centímetres (1,40 m) d'ample per a la vorera o per a la zona d'aparcament de la calçada, sense envair cap carril de circulació. Si no és suficient i/o si cal, envair el carril de circulació que correspongui i contactar prèviament amb la Guàrdia Urbana.
- Es protegirà el pas de vianants amb tanques metàl·liques de 200 x 100 cm, delimitant el camí pels dos costats i es col·locarà la senyalització que correspongui.
- La separació entre les tanques metàl·liques i l'àmbit d'operacions o el vehicle formarà una franja de protecció l'amplada de la qual dependrà del tipus de productes a carregar o descarregar i que establirà el Cap d'Obra prèvia consulta al Coordinador de Seguretat de l'obra.
- Acabades les operacions de càrrega i descàrrega es retiraran les tanques metàl·liques es netejarà el paviment.
- Es controlarà la descàrrega dels camions formigonera a fi d'evitar abocaments sobre la calçada.

21.4.3. Descàrrega, apilament i evacuació de terres i runa

Descàrrega	La descàrrega de runa des dels diferents nivells de l'obra, aprofitant la força de la gravetat, serà per canonades (cotes superiors) o mecànicament (cotes sota rasant), fins els contenidors o tremuges, que hauran de ser cobertes amb lones o plàstics opacs a fi d'evitar pols. Les canonades o cintes d'elevació i transport de material es col·locaran sempre per l'interior del recinte de l'obra.
Apilament.	No es poden acumular terres, runa i deixalles en l'àmbit de domini públic, excepte si és per a un termini curt i si s'ha obtingut un permís especial de l'Ajuntament, i sempre s'ha de dipositar en tremuges o en contenidors homologats. Si no es disposa d'aquesta autorització ni d'espais adequats, les terres es carregaran directament sobre camions per a la seva evacuació immediata. A manca d'espai per a col·locar els contenidors en l'àmbit del tancament de l'obra, es col·locaran sobre la vorera en el punt més proper a la tanca, deixant

un pas per als vianants d'un metre i quaranta centímetres (1,40 m) d'amplada com a mínim.

S'evitarà que hi hagi productes que sobresurtin del contenidor.

Es netejarà diàriament la zona afectada i després de retirat el contenidor.

Els contenidors, quan no s'utilitzin, hauran de ser retirats.

Evacuació

Si la runa es carrega sobre camions, aquests hauran de portar la caixa tapada amb una lona o un plàstic opac a fi d'evitar la producció de pols, i el seu transport ho serà a un abocador autoritzat. El mateix es farà en els transports dels contenidors.

21.4.4. Proteccions per a evitar la caiguda d'objectes a la via pública

Al PLA DE SEGURETAT s'especificaran, per cada fase d'obra, les mesures i proteccions previstes per a garantir la seguretat de vianants i vehicles i evitar la caiguda d'objectes a la via pública, tenint en compte les distàncies, en projecció vertical, entre els treballs en altura, el tancament de l'obra i la vorera o zona de pas de vianants o vehicles.

Bastides

Es col·locaran bastides perimetrals a tots els paraments exteriors a la construcció a realitzar.

Les bastides seran metàl·liques i modulars. Tindran una protecció de la caiguda de materials i elements formant un entarimat horitzontal a 2,80 m d'alçada, preferentment de peces metàl·liques, fixat a l'estructura vertical i horitzontal de la bastida, així com una marquesina inclinada en voladís que sobresurti 1,50 m, com a mínim, del pla de la bastida.

Les bastides seran tapades perimetralment i a tota l'alçada de l'obra, des de l'entarimat de visera, amb una xarxa o lones opaques que eviti la caiguda d'objectes i la propagació de pols.

Xarxes

Sempre que s'executin treballs que comportin perill per als vianants, pel risc de caiguda de materials o elements, es col·locaran xarxes de protecció entre les plantes, amb sistemes homologats, de forjat, perimetrals a totes les façanes.

Grues torre En el PLA DE SEGURETAT s'indicarà l'àrea de funcionament del braç i les mesures que es prendran en el cas de superar els límits del solar o del tancament de l'obra.

El carro del qual penja el ganxo de la grua no podrà sobrepassar aquests límits. Si calgués fer-ho, en algun moment, es prendran les mesures indicades per a càrregues i descàrregues.

21.5. Neteja i incidència sobre l'ambient que afecten l'àmbit públic

21.5.1. Neteja

Els contractistes netejaran i regaran diàriament l'espai públic afectat per l'activitat de l'obra i especialment després d'haver efectuat càrregues i descàrregues o operacions productores de pols o deixalles.

Es vigilarà especialment l'emissió de partícules sòlides (pols, ciment, etc.).

Caldrà prendre les mesures pertinents per evitar les roderes de fang sobre la xarxa viària a la sortida dels camions de l'obra. A tal fi es disposarà, abans de la sortida del tancament de l'obra, una solera de formigó o planxes de "relliga" de 2 x 1 m, com a mínim, sobre la qual s'aturaran els camions i es netejaran per reg amb mànega cada parella de rodes.

Està prohibit efectuar la neteja de formigoneres al clavegueram públic.

21.5.2. Sorolls. Horari de treball

Les obres es realitzaran entre les 8,00 i les 20,00 hores dels dies feiners. Fora d'aquest horari, només es permet realitzar activitats que no produeixin sorolls més enllà d'allò que estableixen les OCAF. Les obres realitzades fora d'aquest horari hauran de ser específicament autoritzades per l'Ajuntament.

Excepcionalment i amb l'objecte de minimitzar les molèsties que determinades operacions poden produir sobre l'àmbit públic i la circulació o per motius de seguretat, l'Ajuntament podrà obligar que alguns treballs s'executin en dies no feiners o en un horari específic.

21.5.3. Pols

Es regaran les pistes de circulació de vehicles.

Es regaran els elements a enderrocar, la runa i tots els materials que puguin produir pols.

En el tall de peces amb disc s'hi afegirà aigua.

Les sitges de ciment estaran dotades de filtre.

21.6. Residus que afecten a l'àmbit públic

El contractista, dins del Pla de Seguretat i Salut, definirà amb la col·laboració del seu servei de prevenció, els procediments de treball per a l'emmagatzematge i retirada de cadascun dels diferents tipus de residus que es puguin generar a l'obra.

El contractista haurà de donar les oportunes instruccions als treballadors i subcontractistes, comprovant que ho comprenen i ho compleixen.

21.7. Circulació de vehicles i vianants que afecten l'àmbit públic

21.7.1. Senyalització i protecció

Si el pla d'implantació de l'obra comporta la desviació del trànsit rodat o la reducció de vials de circulació, s'aplicaran les mesures definides a la Norma de Senyalització d'Obres 8.3-IC.

Està prohibida la col·locació de senyals no autoritzades pels Serveis Municipals.

21.7.2. Dimensions mínimes d'itineraris i passos per a vianants

Es respectaran les següents dimensions mínimes:

- En cas de restricció de la vorera, l'amplada de pas per a vianants no serà inferior a un terç (1/3) de l'amplada de la vorera existent.
- L'amplada mínima d'itineraris o de passos per a vianants serà d'un metre i quaranta centímetres (1,40 m).

21.7.3. Elements de protecció

Pas vianants Tots els passos de vianants que s'hagin d'habilitar es protegiran, pels dos costats, amb tanques o baranes resistents, ancorades o enganxades a terra, d'una alçada mínima d'un metre (1 m) amb travesser intermedi i entornpeus de vint centímetres (0,20 m) a la base. L'alçada de la passarel·la no sobrepassarà els quinze centímetres (0,15 m).

Els elements que formin les tanques o baranes seran preferentment continus. Si són calats, les separacions mínimes no podran ser superiors a quinze centímetres (0,15 m).

Forats i rases Si els vianants han de passar per sobre els forats o les rases, es col·locaran xapes metàl·liques fixades, de resistència suficient, totalment planes i sense ressalts.

Si els forats o les rases han de ser evitats, les baranes o tanques de protecció del pas es col·locaran a 45° en el sentit de la marxa.

21.7.4. Enllumenat i abalisament lluminós

Els senyals i els elements d'abalisament aniran degudament il·luminats encara que hi hagi enllumenat públic.

S'utilitzarà pintura i material reflectant o fotoluminiscent, tant per a la senyalització vertical i horitzontal, com per als elements d'abalisament.

Els itineraris i passos de vianants estaran convenientment il·luminats al llarg de tot el tram (intensitat mínima 20 lux).

Les bastides de paraments verticals que ocupin vorera o calçada tindran abalisament lluminós i elements reflectants a totes les potes en tot el seu perímetre exterior.

La delimitació d'itineraris o passos per a vianants formada amb tanques metàl·liques de 200 x 100 cm, tindran abalisament lluminós en tot el seu perímetre.

21.7.5. Abalisament i defensa

Els elements d'abalisament i defensa a emprar per passos per a vehicles seran els designats com tipus TB, TL i TD a la Norma de carreteres 8.3 – IC. amb el següent criteri d'ubicació d'elements d'abalisament i defensa:

- En la delimitació de la vora del carril de circulació de vehicles contigu al tancament de l'obra.
- En la delimitació de vores de passos provisionals de circulació de vehicles contigus a passos provisionals per a vianants.
- Per impedir la circulació de vehicles per una part d'un carril, per tot un carril o per diversos carrils, en estrenyiments de pas i/o disminució del número de carrils.
- En la delimitació de vores en la desviació de carrils en el sentit de circulació, per salvar l'obstacle de les obres.
- En la delimitació de vores de nous carrils de circulació per a passos provisionals o per a establir una nova ordenació de la circulació, diferent de la que hi havia abans de les obres.

Es col·locaran elements de defensa TD – 1 quan, en vies d'alta densitat de circulació, en vies ràpides, en corbes pronunciades, etc., la possible desviació d'un vehicle de l'itinerari assenyalat pugui produir accidents a vianants o a treballadors (desplaçament o enderroc del tancament de l'obra o de baranes de protecció de pas de vianants, xoc contra objectes rígids, bolcar el vehicle per l'existència de desnivells, etc..).

Quan l'espai disponible sigui mínim, s'admetrà la col·locació d'elements de defensa TD – 2.

21.7.6. Paviments provisionals

El paviment serà dur, no lliscant i sense reguixos diferents dels propis del gravat de les peces. Si és de terres, tindrà una compactació del 90% PM (Pròctor Modificat).

Si cal ampliar la vorera per a pas de vianants per la calçada, es col·locarà un entarimat sobre la part ocupada de la calçada formant un pla horitzontal amb la vorera i una barana fixa de protecció.

Accessibilitat de persones amb mobilitat reduïda

Si la via o vies de l'entorn de l'obra estan adaptades d'acord amb el que disposa el Decret 135/1995 de 24 de març, i no hi ha itinerari alternatiu, els passos o itineraris provisionals compliran les següents condicions mínimes:

- Alçada lliure d'obstacles de 2,10 m.
- En els canvis de direcció, l'amplada mínima de pas haurà de permetre inscriure un cercle d'1,5 m de diàmetre.
- No podran haver-hi escales ni graons aïllats.
- El pendent longitudinal serà com a màxim del 8% i el pendent transversal del 2%.
- El paviment serà dur, no lliscant i sense regruixos diferents als propis del gravat de peces. Si és de terres tindrà una compactació del 90% PM (Pròctor Modificat).
- Els guals tindran una amplada mínima d'un metre i vint centímetres (1,20 m) i un pendent màxim del 12%.

Si hi ha itinerari alternatiu, s'indicarà, en els punts de desviació cap a l'itinerari alternatiu, col·locant un senyal tipus D amb el símbol internacional d'accessibilitat I una fletxa de senyalització.

21.7.7. Manteniment

La senyalització i els elements d'abalisament es fixaran de tal manera que impedeixi el seu desplaçament i dificulti la seva subtracció.

La senyalització, l'abalisament, els paviments, l'enllumenat i totes les proteccions dels itineraris, desviacions i passos per a vehicles i vianants es conservaran en perfecte estat durant la seva vigència, evitant la pèrdua de condicions perceptives o de seguretat.

Els passos i itineraris es mantindran nets.

21.7.8. Retirada de senyalització i abalisament

Acabada l'obra es retiraran tots els senyals, elements, dispositius i abalisament implantats.

El termini màxim per a l'execució d'aquestes operacions serà d'una setmana, un cop acabada l'obra o la part d'obra que exigís la seva implantació.

21.8. Protecció i trasllat d'elements emplaçats a la via pública

21.8.1. Arbres i jardins

Al PLA DE SEGURETAT s'assenyalaran tots els elements vegetals i l'arbrat existent a la via pública que estiguin a la zona de les obres i al seu llinar. L'Entitat Municipal responsable de Parcs i Jardins emetrà un informe previ preceptiu.

Mentre durin les obres es protegirà l'arbrat, els jardins i les espècies vegetals que puguin quedar afectades, deixant al seu voltant una franja d'un (1) metre de zona no ocupada. El contractista vetllarà, perquè els escossells i les zones ajardinades estiguin sempre lliures d'elements estranys, deixalles, escombraries i runa. S'hauran de regar periòdicament, sempre que això no es pugui fer normalment des de l'exterior de la zona d'obres.

Els escossells que quedin inclosos dins l'àmbit d'estreyniment de pas per a vianants s'hauran de tapar de manera que la superfície sigui contínua i sense ressalts.

21.8.2. Parades d'autobús, quioscos, bústies

A causa de la implantació del tancament de l'obra, ja sigui, perquè queden al seu interior o per quedar en zona de pas restringit, caldrà preveure el trasllat provisional de parades d'autobús, quioscos, bústies de Correus o elements similars emplaçats a l'espai públic.

En aquest cas, caldrà indicar-ho en el PLA DE SEGURETAT, preveure el seu emplaçament durant el temps que durin les obres i contactar amb els serveis corresponents per tal de coordinar les operacions.

22. RISCOS DE DANYS A TERCERS I MESURES DE PROTECCIÓ

22.1. Riscos de danys a tercers

Els riscos que durant les successives fases d'execució de l'obra podrien afectar persones o objectes annexos que en depenguin són els següents:

- Caiguda al mateix nivell.
- Atropellaments.
- Col·lisions amb obstacles a la vorera.
- Caiguda d'objectes.

22.2. Mesures de protecció a tercers

Es consideraran les següents mesures de protecció per a cobrir el risc de les persones que transiten pels voltants de l'obra:

- 1) Muntatge de tanca metàl·lica a base d'elements prefabricats de 2 m. d'alçada, separant el perímetre de l'obra, de les zones de trànsit exterior.
- 2) Per a la protecció de persones i vehicles que transitin pels carrers limítrofs, s'instal·larà un passadís d'estructura consistent en l'assenyalament, que haurà de ser òptic i lluminós a la nit, per a indicar el gàlib de les proteccions al tràfic rodat. Ocasionalment es podrà instal·lar en el perímetre de la façana una marquesina en voladís de material resistent.
- 3) Si fos necessari ocupar la vorera durant l'aplec de materials a l'obra, mentre duri la maniobra de descàrrega, es canalitzarà el trànsit de vianants per l'interior del passadís de vianants i el de vehicles fora de les zones d'afectació de la maniobra, amb protecció a base de reixes metàl·liques de separació d'àrees i es col·locaran llums de gàlib nocturns i senyals de trànsit que avisin als vehicles de la situació de perill.
- 4) En funció del nivell d'intromissió de tercers a l'obra, es pot considerar la conveniència de contractar un servei de control d'accessos a l'obra, a càrrec d'un Servei de Vigilància patrimonial, expressament per a aquesta funció.

23. PREVENCIÓ DE RISCOS CATASTRÒFICS

Els principals riscos catastròfics considerats com remotament previsibles per aquesta obra són:

- Incendi, explosió i/o deflagració.
- Inundació.
- Col·lapse estructural per maniobres fallides.
- Atemptat patrimonial contra la Propietat i/o contractistes.
- Enfonsament de càrregues o aparells d'elevació.

Per a cobrir les eventualitats pertinents, el Contractista redactarà i inclourà com annex al seu Pla de Seguretat i Salut un "Pla d'Emergència Interior", cobrin les següents mesures mínimes:

- 1) Ordre i neteja general.
- 2) Accessos i vies de circulació interna de l'obra.
- 3) Ubicació d'extintors i d'altres agents extintors.
- 4) Nomenament i formació de la Brigada de Primera Intervenció.
- 5) Punts de trobada.
- 6) Assistència Primers Auxilis.

24. PREVISIONS DE SEGURETAT PELS TREBALLS POSTERIORIS

Es tindran en compte les previsions i informacions útils per efectuar al seu dia, en les degudes condicions de seguretat i salut, els previsibles treballs posteriors (manteniment) segons art. 5.6 RD.1627/97.

25. ANNEX: FITXES D'ACTIVITATS-RISC-AVALUACIÓ-MESURES

G01 ENDERROCS				
G01.G01 ENDERROCS D'ELEMENTS SOTERRATS A POCA FONDÀRIA				
ENDERROC PER MITJANS MANUALS, MECÀNICS I/O EXPLOSIUS, DE FONAMENTS, PAVIMENTS I ELEMENTS A POCA FONDÀRIA				
Avaluació de riscos				
Id	Risc	P	G	A
1	CAIGUDA DE PERSONES A DIFERENT NIVELL Situació: SOBRE ELEMENTS A ENDERROCAR PER DIFICULTAT ALS ACCESSOS	2	2	3
2	CAIGUDA DE PERSONES AL MATEIX NIVELL Situació: TERRENY IRREGULAR. MATERIAL MAL APLEGAT	2	1	2
4	CAIGUDA D'OBJECTES PER MANIPULACIÓ O DE MATERIALS TRANSPORTATS Situació: MANIPULACIÓ I MANTENIMENT DE MATERIALS I EINES	2	2	3
6	TREPITJADES SOBRE OBJECTES Situació: MATERIALS MAL APLEGATS	2	1	2
9	COPS AMB OBJECTES O EINES (TALLS) Situació: AMB EINES MANUALS O MECÀNIQUES	3	1	3
10	PROJECCIÓ DE FRAGMENTS O PARTÍCULES Situació: AMB DESTROSSA DE MATERIAL. TALL OXIACETILÈNIC. TALL PER RADIAL	2	2	3
12	ATRAPAMENT PER BOLCADA DE MÀQUINES, TRACTORS O VEHICLES Situació: TERRENY IRREGULAR	2	3	4
13	SOBRESFORÇOS Situació: MANIPULACIÓ MANUAL	2	2	3
14	EXPOSICIÓ A CONDICIONS AMBIENTALS EXTREMES Situació: TREBALLS A L'EXTERIOR	1	2	2
17	INHALACIÓ O INGESTIÓ DE SUBSTÀNCIES NOCIVES Situació: POLS	2	1	2
20	EXPLOSIONS Situació: OXIACETILÈ. EMANACIÓ DE GASOS	1	3	3
25	ATROPELLAMENTS O COPS AMB VEHICLES Situació: MOVIMENTS DE MAQUINARIA I CAMIONS DINS DE L'OBRA	2	2	3
26	EXPOSICIÓ A SOROLLS Situació: MAQUINÀRIA	3	1	3

27 EXPOSICIÓ A VIBRACIONS 2 1 2
Situació: MAQUINÀRIA

P: Probabilitat (1,2,3) / G: Gravetat (1,2,3) / A: Avaluació (1,2,3,4,5)

MESURES PREVENTIVES

Codi	Descripció	Riscos
I000002	Planificar els treballs per a mantenir el màxim de temps possible les proteccions	1
I000003	Itineraris preestablerts i balissats per al personal	1
I000008	Personal qualificat per a treballs en alçada	1
I000013	Ordre i neteja	2 /6 /17
I000014	Preparació i manteniment de les superfícies de treball	2 /6
I000015	Organització de les zones de pas i emmagatzematge	2 /6
I000025	Planificació d'àrees i llocs de treball	4
I000026	Planificació de recorreguts i maniobres per a màquines i camions	4
I000027	Elecció dels mitjans auxiliars de manteniment	4
I000028	Impedir l'accés de personal dins del radi d'acció de càrregues suspeses	4
I000029	No balancejar les càrregues suspeses	4
I000033	Solicitar habilitació professional del personal encarregat del manteniment de l'obra	4
I000038	Substituir lo manual per lo mecànic	9 /10
I000039	Planificació de compra i programa de manteniment d'eines	9
I000040	Formació de l'operari en l'ús i manteniment d'eines	9
I000042	Evitar processos de manipulació de materials a obra	9
I000045	Formació	10 /12
I000051	Adequació dels recorreguts de la maquinària	12
I000053	Procediment d'utilització de la maquinària	12
I000054	Ús de recolzaments hidràulics	12
I000060	Suspensió de les feines en condicions extremes	14
I000061	Rotació dels llocs de treball	14 /26 /27
I000062	Planificar els treballs per a realitzar-los en zones protegides	14
I000074	Reg de les zones de treball	17
I000082	Aïllament del procés	17
I000094	Revisió periòdica dels equips de treball	20
I000095	Impedir el contacte de l'acetilè amb el coure	20
I000096	No fumar	20
I000099	Establir una zona de protecció de radi 10 m, en treballs de soldadura i tall amb serra radial	20
I000108	Eliminar el soroll en origen	26
I000110	Eliminar vibracions en origen	27

I0000154	Verificar nivell lumínic mínim (250 lux) a itineraris i llocs de treball	1 /2 /6 /9 /12 /25
I0000155	Controlar la temperatura i velocitat del vent als llocs de treball	14
I0000156	Detecció xarxes instal·lacions encastades o soterrades	20
I0000157	Control del nivell sonor amb sonòmetre portàtil	26
I0000160	Traslladar materials amb la grua dins d'una caixa o sarcòfeg	4

G01.G02 ENDERROCS D'ESTRUCTURES AÈRIES

ENDERROC PER MITJANS MANUALS, MECÀNICS I/O EXPLOSIUS D'ELEMENTS EN ALÇADA (VIADUCTES, ESTRUCTURES DE FORMIGÓ, D'ACER)

Avaluació de riscos

Id	Risc	P	G	A
1	CAIGUDA DE PERSONES A DIFERENT NIVELL Situació: TREBALLS EN ALÇADA	2	3	4
2	CAIGUDA DE PERSONES AL MATEIX NIVELL Situació: MATERIAL D'APLEC. PLATAFORMA DE TREBALL INESTABLE	2	1	2
3	CAIGUDA D'OBJECTES PER DESPLOM, ESFONDRAJAMENT O ENSORRAMENT Situació: ENDERROCS NO PROGRAMADES TALLS MAL APUNTALATS	3	2	4
4	CAIGUDA D'OBJECTES PER MANIPULACIÓ O DE MATERIALS TRANSPORTATS Situació: MANIPULACIÓ DE RUNA	2	2	3
5	CAIGUDA D'OBJECTES DESPRESSOS Situació: REALITZACIÓ DE TREBALLS A DIFERENTS NIVELLS	3	2	4
6	TREPITJADES SOBRE OBJECTES Situació: APLEC DE MATERIAL	2	1	2
9	COPS AMB OBJECTES O EINES (TALLS) Situació: EINES	3	1	3
10	PROJECCIÓ DE FRAGMENTES O PARTÍCULES Situació: EINES	2	2	3
12	ATRAPAMENT PER BOLCADA DE MÀQUINES, TRACTORS O VEHICLES Situació: TERRENY IRREGULAR	1	3	3
13	SOBRESFORÇOS Situació: MANIPULACIÓ MANUAL	2	2	3
14	EXPOSICIÓ A CONDICIONS AMBIENTALS EXTREMES Situació: TREBALLS A L'EXTERIOR	1	2	2
15	CONTACTES TÈRMICS Situació: OXIACETILÈ	2	2	3
16	EXPOSICIÓ A CONTACTES ELÈCTRICS Situació: CONTACTES DIRECTES I INDIRECTES	1	3	3
17	INHALACIÓ O INGESTIÓ DE SUBSTÀNCIES NOCIVES	2	1	2

Situació:	POLS			
20	EXPLOSIONS		1	3 3
Situació:	TALL PER OXIACETILÉ			
25	ATROPELLAMENTS O COPS AMB VEHICLES		2	2 3
Situació:	RECORRIDOS DE MAQUINÀRIA DE OBRA			
26	EXPOSICIÓ A SOROLLS		3	1 3
Situació:	MAQUINÀRIA I EINES			
27	EXPOSICIÓ A VIBRACIONS		2	1 2
Situació:	MAQUINÀRIA I EINES			

P: Probabilitat (1,2,3) / G: Gravetat (1,2,3) / A: Avaluació (1,2,3,4,5)

MESURES PREVENTIVES

Codi	Descripció	Riscos
I0000002	Planificar els treballs per a mantenir el màxim de temps possible les proteccions	1
I0000003	Itineraris preestablerts i balissats per al personal	1
I0000004	Revisió i manteniment periòdic de SPC	1
I0000008	Personal qualificat per a treballs en alçada	1
I0000013	Ordre i neteja	2 /6 /17
I0000014	Preparació i manteniment de les superfícies de treball	2 /6
I0000015	Organització de les zones de pas i emmagatzematge	2 /6
I0000018	No alterar bruscament l'estabilitat de l'edifici	3
I0000019	Realitzar un estudi d'enderroc amb Pla d'Emergència	3
I0000020	No realitzar treballs a la mateixa vertical	3 /4 /5
I0000021	Establir punts de referència per a controlar els moviments de l'estructura	3
I0000025	Planificació d'àrees i llocs de treball	4
I0000027	Elecció dels mitjans auxiliars de manteniment	4
I0000028	Impedir l'accés de personal dins del radi d'acció de càrregues suspeses	4
I0000029	No balancejar les càrregues suspeses	4
I0000038	Substituir lo manual per lo mecànic	9 /10
I0000039	Planificació de compra i programa de manteniment d'eines	9
I0000040	Formació de l'operari en l'ús i manteniment d'eines	9
I0000044	Evitar processos de tallat de materials a l'obra	10
I0000045	Formació	10 /12 /13
I0000051	Adequació dels recorreguts de la maquinària	12
I0000053	Procediment d'utilització de la maquinària	12
I0000054	Ús de recolzaments hidràulics	12
I0000055	Elecció dels equips de manteniment	13
I0000058	Adaptar la feina a les característiques individuals de la persona que la realitza	13
I0000060	Suspensió de les feines en condicions extremes	14
I0000061	Rotació dels llocs de treball	14 /17 /26 /27
I0000062	Planificar els treballs per a realitzar-los en zones protegides	14

I0000063	En cas de vent, apuntament i fixació de tots els elements inestables	14
I0000064	Suspensió de les feines a cobertes inclinades amb vent superior a 40 km/h	14
I0000067	No treballar al costat de línies elèctriques amb cables nusos	16
I0000068	Elecció i manteniment de les eines elèctriques	16
I0000069	Formació i habilitació específica per a cada eina	16
I0000070	Compliment del REBT pel que fa a equips de protecció	16
I0000071	Revisió de la posta a terra	16
I0000072	Realitzar els treballs sobre superfícies seques	16
I0000073	Disposar de quadres elèctrics secundaris	16
I0000074	Reg de les zones de treball	17
I0000076	Reconeixement dels materials a enderrocar	17
I0000085	Ventilació de les zones de treball	17
I0000091	No soldar sobre contenidors de materials inflamables o explosius (pintures, dissolvents, etc)	20
I0000094	Revisió periòdica dels equips de treball	20
I0000095	Impedir el contacte de l'acetilè amb el coure	20
I0000096	No fumar	20
I0000103	Planificació de les àrees de treball	25
I0000104	Accessos i circulació independents per a personal i maquinària	25
I0000106	El personal no ha de descansar al costat de màquines aturades	25
I0000107	Limitació de la velocitat dels vehicles	25
I0000108	Eliminar el soroll en origen	26
I0000110	Eliminar vibracions en origen	27
I0000151	Per treballs en alçada utilitzar plataformes elevadores mecàniques o hidràuliques	1
I0000154	Verificar nivell lumínic mínim (250 lux) a itineraris i llocs de treball	1 /2 /3 /6 /12
I0000155	Controlar la temperatura i velocitat del vent als llocs de treball	14
I0000156	Detecció xarxes instal·lacions encastades o soterrades	16 /17
I0000161	Verificar que les connexions de les màquines es facin amb endolls reglamentaris	16
I0000165	En manipular sistemes elèctrics, connexions, etc, verificar que les línies no estan en tensió	20
I0000167	Manipular materials amb sacs de PP, amb tapa i sistema de descàrrega inferior	4

G01.G03 ENDERROCS O ARRENCADA D'ELEMENTS

ENDERROCS PER MITJANS MANUALS I MECÀNICS D'ELEMENTS SUPERFICIALS (MOBILIARI URBÀ, DIVISÒRIES, SENYALITZACIÓ, PROTECCIONS VIÀRIES, LLUMINÀRIES...)

Avaluació de riscos

Id	Risc	P	G	A
2	CAIGUDA DE PERSONES AL MATEIX NIVELL	2	1	2
	Situació: ITINERARIS OBRA			
	APLECS DE MATERIAL			

SUPERFÍCIES IRREGULARS DE TREBALL			
4	CAIGUDA D'OBJECTES PER MANIPULACIÓ O DE MATERIALS TRANSPORTATS	2	2 3
	Situació: MANIPULACIÓ I TRANSPORT DE MATERIALS ENDERROCATS		
9	COPS AMB OBJECTES O EINES (TALLS)	3	1 3
	Situació: MANIPULACIÓ D'EINES		
10	PROJECCIÓ DE FRAGMENTES O PARTÍCULES	2	2 3
	Situació: INEXISTÈNCIA DE ZONES DE SEGURETAT ÚS DEL MARTELL PNEUMÀTIC		
13	SOBRESFORÇOS	2	2 3
	Situació: ELEVACIÓ I CARRETEIG DE MATERIAL, I ENDERROCS		
14	EXPOSICIÓ A CONDICIONS AMBIENTALS EXTREMES	1	2 2
	Situació: TREBALLS A L'EXTERIOR		
16	EXPOSICIÓ A CONTACTES ELÈCTRICS	1	3 3
	Situació: INSTAL·LACIONS ELÈCTRIQUES EXISTENTS		
17	INHALACIÓ O INGESTIÓ DE SUBSTÀNCIES NOCIVES	2	1 2
	Situació: POLS I PARTÍCULES GENERADES ALS ENDERROCS		
25	ATROPELLAMENTS O COPS AMB VEHICLES	3	2 4
	Situació: ITINERARIS DE VEHICLES PROPIS DE L'OBRA I TRANSPORT		
26	EXPOSICIÓ A SOROLLS	3	1 3
	Situació: MAQUINÀRIA ENDERROCS: MARTELL, COMPRESSOR		
27	EXPOSICIÓ A VIBRACIONS	2	1 2
	Situació: CABINA MÀQUINES MARTELL PNEUMÀTIC		

P: Probabilitat (1,2,3) / G: Gravetat (1,2,3) / A: Avaluació (1,2,3,4,5)

MESURES PREVENTIVES

Codi	Descripció	Riscos
I000002	Planificar els treballs per a mantenir el màxim de temps possible les proteccions	2
I000003	Itineraris preestablerts i balissats per al personal	2
I000004	Revisió i manteniment periòdic de SPC	2
I000013	Ordre i neteja	17
I000026	Planificació de recorreguts i maniobres per a màquines i camions	4
I000027	Elecció dels mitjans auxiliars de manteniment	4
I000028	Impedir l'accés de personal dins del radi d'acció de càrregues suspeses	4
I000029	No balancejar les càrregues suspeses	4
I000031	Per a la manipulació de materials voluminosos i/o pesats, sol·licitar un procediment de treball específic	4
I000038	Substituir lo manual per lo mecànic	9 /10
I000039	Planificació de compra i programa de manteniment d'eines	9
I000040	Formació de l'operari en l'ús i manteniment d'eines	9 /13
I000044	Evitar processos de tallat de materials a l'obra	10

I000055	Elecció dels equips de manteniment	13
I000056	Paletització i eines ergonòmiques	13
I000058	Adaptar la feina a les característiques individuals de la persona que la realitza	13
I000060	Suspensió de les feines en condicions extremes	14
I000061	Rotació dels llocs de treball	14 /27
I000062	Planificar els treballs per a realitzar-los en zones protegides	26
I000063	En cas de vent, apuntament i fixació de tots els elements inestables	14
I000068	Elecció i manteniment de les eines elèctriques	16
I000070	Compliment del REBT pel que fa a equips de protecció	16
I000073	Disposar de quadres elèctrics secundaris	16
I000074	Reg de les zones de treball	17
I000076	Reconeixement dels materials a enderrocar	17
I000078	Evitar processos de divisió de material en sec	17
I000103	Planificació de les àrees de treball	25
I000104	Accessos i circulació independents per a personal i maquinària	25
I000105	Anivellar la maquinària per a la realització de l'activitat	25
I000106	El personal no ha de descansar al costat de màquines aturades	25
I000107	Limitació de la velocitat dels vehicles	25
I000108	Eliminar el soroll en origen	26
I000110	Eliminar vibracions en origen	27
I000154	Verificar nivell lumínic mínim (250 lux) a itineraris i llocs de treball	2
I000155	Controlar la temperatura i velocitat del vent als llocs de treball	14
I000156	Detecció xarxes instal·lacions encastades o soterrades	16 /17
I000157	Control del nivell sonor amb sonòmetre portàtil	26
I000161	Verificar que les connexions de les màquines es facin amb endolls reglamentaris	16

G02 MOVIMENTS DE TERRES

G02.G01 REBAIX DE TERRENY SENSE I AMB TALUSSOS, I PRETALL EN TALUSSOS I REPOSICIÓ EN DESMUNT

EXCAVACIÓ DE TERRENY MITJANÇANT LA FORMACIÓ O NO DE TALUSSOS ESTABLES

Avaluació de riscos

Id	Risc	P	G	A
1	CAIGUDA DE PERSONES A DIFERENT NIVELL	2	1	2
	Situació: REALITZACIÓ DE TALUSSOS I DESMUNTS DE MÉS DE 2 m. ACCÉS A LA ZONA DE TREBALL			
2	CAIGUDA DE PERSONES AL MATEIX NIVELL	2	1	2
	Situació: ITINERARIS D'OBRA IRREGULARIDAD DEL ÀREA DE TREBALL			

ACCÉS A L'EXCAVACIÓ			
3	CAIGUDA D'OBJECTES PER DESPLOM, ESFONDRAMENT O ENSORRAMENT	2	2 3
	Situació: INESTABILITAT EN TALUSSOS DE FORTA PENDENT		
	TREBALLS EN RASES		
6	TREPITJADES SOBRE OBJECTES	2	1 2
	Situació: IRREGULARITAT DE LA ZONA DE TREBALL		
	ACCÉS ALS TALLS		
10	PROJECCIÓ DE FRAGMENTS O PARTÍCULES	2	2 3
	Situació: MOBILITAT DE LA MAQUINÀRIA		
12	ATRAPAMENT PER BOLCADA DE MÀQUINES, TRACTORS O VEHICLES	1	3 3
	Situació: IRREGULARITAT DE LA ZONA DE TREBALL, ZONES DE PAS		
	BASES NIVEL·LADES PER RECOLZAMENTS HIDRÀULICS		
13	SOBREESFORÇOS	1	2 2
	Situació: TREBALLS I MANIPULACIÓ MANUAL		
14	EXPOSICIÓ A CONDICIONS AMBIENTALS EXTREMES	1	2 2
	Situació: TREBALLS ALS EXTERIORS		
16	EXPOSICIÓ A CONTACTES ELÈCTRICS	1	3 3
	Situació: EXISTÈNCIA D'INSTAL·LACIONS ELÈCTRIQUES SOTERRADES		
17	INHALACIÓ O INGESTIÓ DE SUBSTÀNCIES NOCIVES	2	1 2
	Situació: POLS GENERAT EN LA EXCAVACIÓ I EN LES ZONES DE PAS		
25	ATROPELLAMENTS O COPS AMB VEHICLES	2	2 3
	Situació: MAQUINÀRIA PRESENT EN OBRA		
26	EXPOSICIÓ A SOROLLS	2	1 2
	Situació: MAQUINÀRIA		
27	EXPOSICIÓ A VIBRACIONS	2	1 2
	Situació: MAQUINÀRIA		

P: Probabilitat (1,2,3) / G: Gravetat (1,2,3) / A: Avaluació (1,2,3,4,5)

MESURES PREVENTIVES

Codi	Descripció	Riscos
I0000002	Planificar els treballs per a mantenir el màxim de temps possible les proteccions	1
I0000003	Itineraris preestablerts i balissats per al personal	1 /10 /12
I0000004	Revisió i manteniment periòdic de SPC	1
I0000013	Ordre i neteja	2 /6 /17
I0000014	Preparació i manteniment de les superfícies de treball	2 /6
I0000015	Organització de les zones de pas i emmagatzematge	2 /6
I0000023	Solicitar dades de les característiques físiques de les terres	3
I0000024	Execució de treballs a l'interior de rases per equips	3
I0000040	Formació de l'operari en l'ús i manteniment d'eines	12 /13
I0000044	Evitar processos de tallat de materials a l'obra	10
I0000045	Formació	10

I0000051	Adequació dels recorreguts de la maquinària	10 /12
I0000053	Procediment d'utilització de la maquinària	12
I0000054	Ús de recolzaments hidràulics	12
I0000056	Paletització i eines ergonòmiques	13
I0000058	Adaptar la feina a les característiques individuals de la persona que la realitza	13
I0000060	Suspensió de les feines en condicions extremes	14
I0000061	Rotació dels llocs de treball	14 /27
I0000062	Planificar els treballs per a realitzar-los en zones protegides	14 /26
I0000070	Compliment del REBT pel que fa a equips de protecció	16
I0000071	Revisió de la posta a terra	16
I0000073	Disposar de quadres elèctrics secundaris	16
I0000074	Reg de les zones de treball	17
I0000078	Evitar processos de divisió de material en sec	17
I0000103	Planificació de les àrees de treball	25
I0000104	Accessos i circulació independents per a personal i maquinària	25
I0000106	El personal no ha de descansar al costat de màquines aturades	25
I0000108	Eliminar el soroll en origen	26
I0000110	Eliminar vibracions en origen	27
I0000154	Verificar nivell lumínic mínim (250 lux) a itineraris i llocs de treball	1 /2 /12 /25
I0000155	Controlar la temperatura i velocitat del vent als llocs de treball	14
I0000156	Detecció xarxes instal·lacions encastades o soterrades	16 /17
I0000157	Control del nivell sonor amb sonòmetre portàtil	26
I0000168	Mantenir lliure d'aigua, fang i llocs excavació i rases	2

G02.G03 EXCAVACIÓ DE RASES I POUS

EXCAVACIÓ DE RASES I POUS MITJANÇANT MITJANS MANUALS I/O MECÀNICS AMB O SENSE ENTIBACIÓ

Avaluació de riscos

Id	Risc	P	G	A
1	CAIGUDA DE PERSONES A DIFERENT NIVELL	2	3	4
	Situació: ACCÉS FONTS D'EXCAVACIÓ			
	CIRCULACIÓ PERIMETRAL DE LA RASA			
2	CAIGUDA DE PERSONES AL MATEIX NIVELL	2	2	3
	Situació: IRREGULARITAT DE LA ZONA DE TREBALL			
	APLEC DE MATERIAL			
3	CAIGUDA D'OBJECTES PER DESPLOM, ESFONDRAMENT O ENSORRAMENT	2	3	4
	Situació: ESTABILITAT DE L'EXCAVACIÓ			
	COL·LOCACIÓ DE L'ESTINTOLAMENT			
6	TREPITJADES SOBRE OBJECTES	2	1	2
	Situació: IRREGULARITAT SUPERFÍCIE DE TREBALL			

9	COPS AMB OBJECTES O EINES (TALLS)	2 2 3
	Situació: EINES MANUALES I/O MECÀNIQUES	
12	ATRAPAMENT PER BOLCADA DE MÀQUINES, TRACTORS O VEHICLES	1 3 3
	Situació: ESTABILITAT DE LA MAQUINÀRIA RECOLZAMENTS HIDRÀULICS ZONES DE PAS DELIMITADES	
13	SOBREESFORÇOS	1 2 2
	Situació: TREBALLS MANUALES D'EXCAVACIÓ I EXTRACCIÓ DE TERRES	
14	EXPOSICIÓ A CONDICIONS AMBIENTALS EXTREMES	1 2 2
	Situació: TREBALLS A L'EXTERIOR	
16	EXPOSICIÓ A CONTACTES ELÈCTRICS	1 3 3
	Situació: EXISTÈNCIA D'INSTAL·LACIONS ELÈCTRIQUES SOTERRADES	
17	INHALACIÓ O INGESTIÓ DE SUBSTÀNCIES NOCIVES	2 1 2
	Situació: POLS TERRES	
25	ATROPELLAMENTS O COPS AMB VEHICLES	1 3 3
	Situació: CIRCULACIÓ INTERIOR D'OBRA	
26	EXPOSICIÓ A SOROLLS	2 1 2
	Situació: MAQUINÀRIA	
27	EXPOSICIÓ A VIBRACIONS	2 1 2
	Situació: MAQUINÀRIA	

P: Probabilitat (1,2,3) / G: Gravetat (1,2,3) / A: Avaluació (1,2,3,4,5)

MESURES PREVENTIVES

Codi	Descripció	Riscos
I0000002	Planificar els treballs per a mantenir el màxim de temps possible les proteccions	1
I0000003	Itineraris preestablerts i balissats per al personal	1
I0000004	Revisió i manteniment periòdic de SPC	1
I0000012	Assegurar les escales de mà	1
I0000013	Ordre i neteja	2 /6 /17
I0000014	Preparació i manteniment de les superfícies de treball	2 /6
I0000015	Organització de les zones de pas i emmagatzematge	2 /6
I0000020	No realitzar treballs a la mateixa vertical	3
I0000021	Establir punts de referència per a controlar els moviments de l'estructura	3
I0000023	Solicitar dades de les característiques físiques de les terres	3
I0000024	Execució de treballs a l'interior de rases per equips	3
I0000026	Planificació de recorreguts i maniobres per a màquines i camions	12
I0000038	Substituir lo manual per lo mecànic	9
I0000039	Planificació de compra i programa de manteniment d'eines	9
I0000040	Formació de l'operari en l'ús i manteniment d'eines	9 /12 /13
I0000051	Adequació dels recorreguts de la maquinària	12
I0000053	Procediment d'utilització de la maquinària	12

I0000055	Elecció dels equips de manteniment	13
I0000056	Paletització i eines ergonòmiques	13
I0000060	Suspensió de les feines en condicions extremes	14
I0000061	Rotació dels llocs de treball	27
I0000062	Planificar els treballs per a realitzar-los en zones protegides	26
I0000067	No treballar al costat de línies elèctriques amb cables nusos	16
I0000074	Reg de les zones de treball	17
I0000083	Dispositius d'alarma	16
I0000103	Planificació de les àrees de treball	25
I0000104	Accessos i circulació independents per a personal i maquinària	25
I0000105	Anivellar la maquinària per a la realització de l'activitat	25
I0000106	El personal no ha de descansar al costat de màquines aturades	25
I0000107	Limitació de la velocitat dels vehicles	25
I0000108	Eliminar el soroll en origen	26
I0000110	Eliminar vibracions en origen	27
I0000111	Revisar entibacions en començar jornada treball. Precaució per interrupcions >1día, pluges o gelada	3
I0000154	Verificar nivell lumínic mínim (250 lux) a itineraris i llocs de treball	2 /6 /12 /25
I0000155	Controlar la temperatura i velocitat del vent als llocs de treball	14
I0000156	Detecció xarxes instal·lacions encastades o soterrades	16
I0000157	Control del nivell sonor amb sonòmetre portàtil	26
I0000168	Mantenir lliure d'aigua, fang i llocs excavació i rases	2

G02.G04 REBLIMENTS SUPERFICIALS, TERRAPLENS / PEDRAPLENS

FORMACIÓ DE REBLERTS I TERRAPLENS AMB TERRES O PEDRES (PRÒPIES DE L'OBRA O NO) AMB MITJANS MECÀNICS

Avaluació de riscos

Id	Risc	P	G	A
1	CAIGUDA DE PERSONES A DIFERENT NIVELL	1	2	2
	Situació: CIRCULACIÓ EN VORES DE TERRAPLENAT ACCÉS A ZONES DE TREBALL			
2	CAIGUDA DE PERSONES AL MATEIX NIVELL	2	1	2
	Situació: IRREGULARITAT SUPERFÍCIE DE TREBALL ACCÉS A ZONES DE TREBALL APLEC DE TERRES			
3	CAIGUDA D'OBJECTES PER DESPLOM, ESFONDRAJAMENT O ENSORRAMENT	1	2	2
	Situació: INESTABILITAT DE TALUSSOS			
4	CAIGUDA D'OBJECTES PER MANIPULACIÓ O DE MATERIALS TRANSPORTATS	1	3	3
	Situació: MANUTENCIÓ DE TERRES O BLOCS DE PEDRA AL TALL NO RESPECTAR DISTÀNCIA DE SEGURETAT			

6	TREPITJADES SOBRE OBJECTES	2 1 2
	Situació: IRREGULARITAT SUPERFÍCIE DE TREBALL	
12	ATRAPAMENT PER BOLCADA DE MÀQUINES, TRACTORS O VEHICLES	1 3 3
	Situació: INESTABILITAT DEL VEHICLE: RECOLZAMENTS HIDRÀULICS ZONES DE CIRCULACIÓ EN CONDICIONS	
13	SOBRESFORÇOS	1 2 2
	Situació: TREBALLS MANUALS	
14	EXPOSICIÓ A CONDICIONS AMBIENTALS EXTREMES	1 2 2
	Situació: TREBALLS A L'EXTERIOR	
17	INHALACIÓ O INGESTIÓ DE SUBSTÀNCIES NOCIVES	2 1 2
	Situació: POLS	
25	ATROPELLAMENTS O COPS AMB VEHICLES	2 2 3
	Situació: CIRCULACIÓ INTERIOR DE VEHICLES	
26	EXPOSICIÓ A SOROLLS	2 1 2
	Situació: MAQUINÀRIA	
27	EXPOSICIÓ A VIBRACIONS	2 1 2
	Situació: MAQUINÀRIA	

P: Probabilitat (1,2,3) / G: Gravetat (1,2,3) / A: Avaluació (1,2,3,4,5)

MESURES PREVENTIVES

Codi	Descripció	Riscos
I000002	Planificar els treballs per a mantenir el màxim de temps possible les proteccions	1
I000003	Itineraris preestablerts i balissats per al personal	1 /4
I000013	Ordre i neteja	2 /6 /17
I000014	Preparació i manteniment de les superfícies de treball	2 /6
I000015	Organització de les zones de pas i emmagatzematge	2
I000020	No realitzar treballs a la mateixa vertical	3
I000023	Solicitar dades de les característiques físiques de les terres	3
I000025	Planificació d'àrees i llocs de treball	4
I000026	Planificació de recorreguts i maniobres per a màquines i camions	4
I000027	Elecció dels mitjans auxiliars de manteniment	4
I000028	Impedir l'accés de personal dins del radi d'acció de càrregues suspeses	4
I000040	Formació de l'operari en l'ús i manteniment d'eines	12 /13
I000051	Adequació dels recorreguts de la maquinària	12
I000053	Procediment d'utilització de la maquinària	12
I000054	Ús de recolzaments hidràulics	12
I000055	Elecció dels equips de manteniment	13
I000060	Suspensió de les feines en condicions extremes	14
I000061	Rotació dels llocs de treball	27
I000062	Planificar els treballs per a realitzar-los en zones protegides	26
I000074	Reg de les zones de treball	17

I0000103	Planificació de les àrees de treball	25
I0000104	Accessos i circulació independents per a personal i maquinària	25
I0000105	Anivellar la maquinària per a la realització de l'activitat	25
I0000106	El personal no ha de descansar al costat de màquines aturades	25
I0000107	Limitació de la velocitat dels vehicles	25
I0000108	Eliminar el soroll en origen	26
I0000110	Eliminar vibracions en origen	27
I0000154	Verificar nivell lumínic mínim (250 lux) a itineraris i llocs de treball	1 /2 /6 /12 /25
I0000155	Controlar la temperatura i velocitat del vent als llocs de treball	14
I0000157	Control del nivell sonor amb sonòmetre portàtil	26
I0000168	Mantenir lliure d'aigua, fang i llots excavació i rases	2

G03 FONAMENTS

G03.G01 SUPERFICIALS (RASES - POUS - LLOSES - ENCEPS - BIGUES DE LLIGAT - MURS GUIA)

EXECUCIÓ DE FONAMENTS SUPERFICIALS (EXCAVACIÓ, ARMAT, FORMIGONAT, CURAT) AMB MITJANS MECÀNICS I/O MANUALS

Avaluació de riscos

Id	Risc	P	G	A
1	CAIGUDA DE PERSONES A DIFERENT NIVELL	1	1	1
	Situació: CAIGUDES DINS DE RASES, POUS			
2	CAIGUDA DE PERSONES AL MATEIX NIVELL	2	1	2
	Situació: CIRCULACIÓ INTERIOR OBRA MUNTATGE D'ENCOFRATS, ARMADURES, FORMIGONAT			
4	CAIGUDA D'OBJECTES PER MANIPULACIÓ O DE MATERIALS TRANSPORTATS	2	2	3
	Situació: CAIGUDA D'ELEMENTS EN L'EXECUCIÓ D'ENCOFRAT , ARMAT , FORMIGONAT			
6	TREPITJADES SOBRE OBJECTES	2	2	3
	Situació: COL·LOCACIÓ D'ARMADURES			
9	COPS AMB OBJECTES O EINES (TALLS)	2	2	3
	Situació: TALLS AMB SERRA CIRCULAR: ENCOFRAT, ARMAT			
10	PROJECCIÓ DE FRAGMENTS O PARTÍCULES	2	2	3
	Situació: MUNTATGE ENCOFRAT, ARMADURES ESCAPÇAT DE PILOTIS: UTILITZACIÓ DEL MARTELL PNEUMÀTIC			
11	ATRAPAMENT PER O ENTRE OBJECTES	1	2	2
	Situació: MUNTATGE D'ENCOFRAT FORMIGONERA FEINES DE FORMIGONAT			
13	SOBRESFORÇOS	2	2	3

	Situació: CARETEIG DE MATERIAL PER AL SEU TRACTAMENT: TALLERS FERRALLA, ENCOFRADORS			
14	EXPOSICIÓ A CONDICIONS AMBIENTALS EXTREMES	1	2	2
	Situació: TREBALLS A L'EXTERIOR			
16	EXPOSICIÓ A CONTACTES ELÈCTRICS	1	3	3
	Situació: ÚS DE MAQUINÀRIA CONTACTES DIRECTES I INDIRECTES			
17	INHALACIÓ O INGESTIÓ DE SUBSTÀNCIES NOCIVES	2	1	2
	Situació: POLS (CENTRAL FORMIGONERA PRÒPIA A OBRA) POLS TERRA			
18	CONTACTES AMB SUBSTÀNCIES NOCIVES (CÀUSTIQUES, CORROSIVES, IRRITANTS O AL·LÈRGÈNIQUES)	2	1	2
	Situació: CONTACTES AMB CIMENT (FORMIGÓ)			
25	ATROPELLAMENTS O COPS AMB VEHICLES	1	3	3
	Situació: CIRCULACIÓ INTERIOR OBRA DE CAMIONS EN OPERACIONS DE COL·LOCACIÓ D'ARMADURES, FORMIGONAT, SUBMINISTRAMENT DE MATERIALS			
26	EXPOSICIÓ A SOROLLS	2	1	2
	Situació: MAQUINÀRIA TALLERS (FERRALLA, ENCOFRATS...)			
27	EXPOSICIÓ A VIBRACIONS	2	1	2
	Situació: MAQUINÀRIA			

P: Probabilitat (1,2,3) / G: Gravetat (1,2,3) / A: Avaluació (1,2,3,4,5)

MESURES PREVENTIVES

Codi	Descripció	Riscos
I0000002	Planificar els treballs per a mantenir el màxim de temps possible les proteccions	1 / 2
I0000003	Itineraris preestablerts i balissats per al personal	1 / 2
I0000004	Revisió i manteniment periòdic de SPC	1
I0000012	Assegurar les escales de mà	1 / 2
I0000013	Ordre i neteja	1 / 2 / 6 / 17
I0000014	Preparació i manteniment de les superfícies de treball	6
I0000015	Organització de les zones de pas i emmagatzematge	1 / 2 / 6
I0000025	Planificació d'àrees i llocs de treball	4
I0000026	Planificació de recorreguts i maniobres per a màquines i camions	4
I0000027	Elecció dels mitjans auxiliars de manteniment	4
I0000028	Impedir l'accés de personal dins del radi d'acció de càrregues suspeses	4
I0000029	No balancejar les càrregues suspeses	4
I0000030	Suspendre i aixecar les càrregues dins de l'envolcall o flexos originals	4
I0000031	Per a la manipulació de materials voluminosos i/o pesats, sol·licitar un procediment de treball específic	4

I0000038	Substituir lo manual per lo mecànic	9 / 10
I0000039	Planificació de compra i programa de manteniment d'eines	9
I0000040	Formació de l'operari en l'ús i manteniment d'eines	9 / 13
I0000041	Substituir la fabricació a obra per la prefabricació a taller	9
I0000042	Evitar processos de manipulació de materials a obra	9
I0000044	Evitar processos de tallat de materials a l'obra	10
I0000045	Formació	10 / 18
I0000046	Evitar processos d'ajust en obra	10
I0000047	Planificació i procediments per a la càrrega i descàrrega de materials	11
I0000048	No treballar al costat de paraments acabats de fer (< 48 h)	11
I0000055	Elecció dels equips de manteniment	13
I0000056	Paletització i eines ergonòmiques	13
I0000058	Adaptar la feina a les característiques individuals de la persona que la realitza	13
I0000060	Suspensió de les feines en condicions extremes	14
I0000061	Rotació dels llocs de treball	14 / 27
I0000062	Planificar els treballs per a realitzar-los en zones protegides	14 / 26
I0000068	Elecció i manteniment de les eines elèctriques	16
I0000069	Formació i habilitació específica per a cada eina	16
I0000070	Compliment del REBT pel que fa a equips de protecció	16
I0000071	Revisió de la posta a terra	16
I0000073	Disposar de quadres elèctrics secundaris	16
I0000074	Reg de les zones de treball	17
I0000103	Planificació de les àrees de treball	25
I0000104	Accessos i circulació independents per a personal i maquinària	25
I0000105	Anivellar la maquinària per a la realització de l'activitat	25
I0000106	El personal no ha de descansar al costat de màquines aturades	25
I0000107	Limitació de la velocitat dels vehicles	25
I0000108	Eliminar el soroll en origen	26
I0000110	Eliminar vibracions en origen	27
I0000154	Verificar nivell lumínic mínim (250 lux) a itineraris i llocs de treball	1 / 2 / 6 / 25
I0000155	Controlar la temperatura i velocitat del vent als llocs de treball	14
I0000156	Detecció xarxes instal·lacions encastades o soterrades	16
I0000157	Control del nivell sonor amb sonòmetre portàtil	26
I0000160	Traslladar materials amb la grua dins d'una caixa o sarcòfeg	4
I0000161	Verificar que les connexions de les màquines es facin amb endolls reglamentaris	16
I0000168	Mantenir lliure d'aigua, fang i llots excavació i rases	2

G03.G03 MURS DE FORMIGÓ IN SITU - RECALÇATS

EXECUCIÓ DE MURS DE FORMIGÓ ARMAT IN SITU AMB MITJANS MANUALS, FORMIGONAT AMB BOMBA O CUBILOT. ENCOFRATS DE FUSTA O METÀL·LICS

Avaluació de riscos

Id	Risc	P	G	A
1	CAIGUDA DE PERSONES A DIFERENT NIVELL Situació: COL·LOCACIÓ D'ARMADURES, ENCOFRATS	2	2	3
2	CAIGUDA DE PERSONES AL MATEIX NIVELL Situació: CIRCULACIÓ D'OBRA COL·LOCACIÓ D'APLECS	1	2	2
3	CAIGUDA D'OBJECTES PER DESPLOM, ESFONDRAENT O ENSORRAMENT Situació: DESPRENDIMENTS DE TERRES EN MURS COL·LOCACIÓ D'ARMADURES	2	2	3
4	CAIGUDA D'OBJECTES PER MANIPULACIÓ O DE MATERIALS TRANSPORTATS Situació: MANIPULACIÓ D'ARMADURES, ENCOFRAT FORMIGONAT	2	2	3
6	TREPITJADES SOBRE OBJECTES Situació: SUPERFÍCIE DE TREBALL APLECS DE MATERIALES	2	1	2
9	COPS AMB OBJECTES O EINES (TALLS) Situació: EINES MANUALS	2	1	2
10	PROJECCIÓ DE FRAGMENTS O PARTÍCULES Situació: ÚS DE LA SERRA CIRCULAR	2	1	2
12	ATRAPAMENT PER BOLCADA DE MÀQUINES, TRACTORS O VEHICLES Situació: CAIGUDA DE MAQUINÀRIA EN TALUSSOS (VORA)	1	3	3
13	SOBREESFORÇOS Situació: CARRETEIG DE MATERIAL COLOCACIÓ A OBRA D'ENCOFRATS, ARMADURES	2	1	2
14	EXPOSICIÓ A CONDICIONS AMBIENTALS EXTREMES Situació: TREBALLS A L'EXTERIOR	1	2	2
16	EXPOSICIÓ A CONTACTES ELÈCTRICS Situació: CONTACTES DIRECTES I INDIRECTES	1	3	3
17	INHALACIÓ O INGESTIÓ DE SUBSTÀNCIES NOCIVES Situació: POLS	2	1	2
18	CONTACTES AMB SUBSTÀNCIES NOCIVES (CÀUSTIQUES, CORROSIVES, IRRITANTS O AL·LÈRGÈNIQUES) Situació: CONTACTES AMB FORMIGÓ	2	1	2
25	ATROPELLAMENTS O COPS AMB VEHICLES Situació: MAQUINÀRIA OBRA	1	3	3
26	EXPOSICIÓ A SOROLLS Situació: MAQUINÀRIA	2	1	2
27	EXPOSICIÓ A VIBRACIONS Situació: MAQUINÀRIA	2	1	2

P: Probabilitat (1,2,3) / G: Gravetat (1,2,3) / A: Avaluació (1,2,3,4,5)

MESURES PREVENTIVES

Codi	Descripció	Riscos
I000002	Planificar els treballs per a mantenir el màxim de temps possible les proteccions	1
I000003	Itineraris preestablerts i balissats per al personal	1
I000004	Revisió i manteniment periòdic de SPC	1
I000013	Ordre i neteja	1 / 2 / 6 / 17
I000014	Preparació i manteniment de les superfícies de treball	2 / 6
I000015	Organització de les zones de pas i emmagatzematge	2 / 6
I000020	No realitzar treballs a la mateixa vertical	3
I000023	Solicitar dades de les característiques físiques de les terres	3
I000025	Planificació d'àrees i llocs de treball	4
I000026	Planificació de recorreguts i maniobres per a màquines i camions	4
I000027	Elecció dels mitjans auxiliars de manteniment	4
I000029	No balancejar les càrregues suspeses	4
I000030	Suspendre i aixecar les càrregues dins de l'envolcall o fleixos originals	4
I000038	Substituir lo manual per lo mecànic	9 / 10
I000039	Planificació de compra i programa de manteniment d'eines	9
I000040	Formació de l'operari en l'ús i manteniment d'eines	9 / 12 / 13
I000041	Substituir la fabricació a obra per la prefabricació a taller	9
I000044	Evitar processos de tallat de materials a l'obra	10
I000045	Formació	10 / 17 / 18
I000046	Evitar processos d'ajust en obra	10
I000051	Adequació dels recorreguts de la maquinària	12
I000053	Procediment d'utilització de la maquinària	12
I000054	Ús de recolzaments hidràulics	12
I000055	Elecció dels equips de manteniment	13
I000056	Paletització i eines ergonòmiques	13
I000060	Suspensió de les feines en condicions extremes	14
I000061	Rotació dels llocs de treball	14 / 27
I000062	Planificar els treballs per a realitzar-los en zones protegides	14 / 26
I000069	Formació i habilitació específica per a cada eina	16
I000070	Compliment del REBT pel que fa a equips de protecció	16
I000073	Disposar de quadres elèctrics secundaris	16
I000103	Planificació de les àrees de treball	25
I000104	Accessos i circulació independents per a personal i maquinària	25
I000105	Anivellar la maquinària per a la realització de l'activitat	25
I000106	El personal no ha de descansar al costat de màquines aturades	25
I000107	Limitació de la velocitat dels vehicles	25
I000108	Eliminar el soroll en origen	26
I000110	Eliminar vibracions en origen	27

I0000151	Per treballs en alçada utilitzar plataformes elevadores mecàniques o hidràuliques	1
I0000152	Utilitzar mitjans mecànics (grues, transpalets, plataformes elevadores) per manipular càrregues	1
I0000154	Verificar nivell lumínic mínim (250 lux) a itineraris i llocs de treball	1 / 2 / 3 / 25
I0000155	Controlar la temperatura i velocitat del vent als llocs de treball	14
I0000156	Detecció xarxes instal·lacions encastades o soterrades	16
I0000157	Control del nivell sonor amb sonòmetre portàtil	26
I0000160	Traslladar materials amb la grua dins d'una caixa o sarcòfeg	4
I0000161	Verificar que les connexions de les màquines es facin amb endolls reglamentaris	16
I0000162	Realitzar treballs formigonat pilars o murs amb plataforma reglamentaria (no usar escales de ma)	1
I0000168	Mantenir lliure d'aigua, fang i llocs excavació i rases	2

G04 ESTRUCTURES
 G04.G02 ESTRUCTURES DE FORMIGÓ IN SITU
 (ENCOFRATS/ARMADURES/FORMIGONAMENT/ANCORATGES I TESAT)

ESTRUCTURES DE FORMIGÓ ARMAT ELABORADES EN OBRA, ABOCAT AMB CUBILOT O BOMBA, ENCOFRAT METÀL·LIC O DE FUSTA

Avaluació de riscos

Id	Risc	P	G	A
1	CAIGUDA DE PERSONES A DIFERENT NIVELL Situació: MUNTATGE D'ENCOFRATS FORMIGONAT DE PILARS I JÀSSERES FORATS VERTICALS O HORIZONTALS	2	3	4
2	CAIGUDA DE PERSONES AL MATEIX NIVELL Situació: MATERIAL APLEGAT MATERIAL DE RUNES	2	1	2
3	CAIGUDA D'OBJECTES PER DESPLOM, ESFONDRAJAMENT O ENSORRAMENT Situació: FALLIDES D'APUNTALAMENTS, ENCOFRATS	1	3	3
4	CAIGUDA D'OBJECTES PER MANIPULACIÓ O DE MATERIALS TRANSPORTATS Situació: DESCÀRREGA DE MATERIALS A LA VORA DEL SOSTRE CAIGUDA D'EINES MANUALS	2	3	4
6	TREPITJADES SOBRE OBJECTES Situació: APLECS DE MATERIAL TREPITJAR SOBRE FORMIGÓ FRESC, CASSETONS, ARMADURA	3	1	3
9	COPS AMB OBJECTES O EINES (TALLS) Situació: EINES MANUALS MANIPULACIÓ DE MATERIALS DIFERENTS TALLS	2	2	3

10	PROJECCIÓ DE FRAGMENTS O PARTÍCULES Situació: TREBALLS DE TALL DE MATERIALS ABOCAMENT DE FORMIGÓ	2	2	3
11	ATRAPAMENT PER O ENTRE OBJECTES Situació: TREBALLS DE COL·LOCACIÓ D'ENCOFRATS, ARMADURES PROCESSOS DE DESCÀRREGA DE MATERIALS	2	2	3
13	SOBRESFORÇOS Situació: TREBALLS MANUALS	2	2	3
14	EXPOSICIÓ A CONDICIONS AMBIENTALS EXTREMES Situació: TREBALLS A L'EXTERIOR	1	2	2
16	EXPOSICIÓ A CONTACTES ELÈCTRICS Situació: CONTACTES DIRECTES I INDIRECTES	1	3	3
18	CONTACTES AMB SUBSTÀNCIES NOCIVES (CÀUSTIQUES, CORROSIVES, IRRITANTS O AL·LÈRGÈNIQUES) Situació: CONTACTE AMB FORMIGÓ (CIMENT)	2	1	2
25	ATROPELLAMENTS O COPS AMB VEHICLES Situació: CIRCULACIÓ DE VEHICLES A OBRA	2	3	4

P: Probabilitat (1,2,3) / G: Gravetat (1,2,3) / A: Avaluació (1,2,3,4,5)

MESURES PREVENTIVES

Codi	Descripció	Riscos
I0000002	Planificar els treballs per a mantenir el màxim de temps possible les proteccions	1
I0000003	Itineraris preestablerts i balissats per al personal	1
I0000004	Revisió i manteniment periòdic de SPC	1
I0000005	Integrar la seguretat al disseny arquitectònic	1
I0000006	Disseny i estudi de les mesures preventives en fase de projecte	1
I0000007	Adoptar les mesures preventives necessàries per al manteniment correcte posterior	1
I0000008	Personal qualificat per a treballs en alçada	1
I0000010	Executar les escales a la vegada que el sostre de la planta a la que doni accés	1
I0000013	Ordre i neteja	1 / 2 / 6
I0000014	Preparació i manteniment de les superfícies de treball	2 / 6
I0000015	Organització de les zones de pas i emmagatzematge	2 / 6
I0000020	No realitzar treballs a la mateixa vertical	3 / 4
I0000022	Condena de la planta inferior en que s'ha de formigonar	3
I0000025	Planificació d'àrees i llocs de treball	3 / 4
I0000026	Planificació de recorreguts i maniobres per a màquines i camions	4
I0000028	Impedir l'accés de personal dins del radi d'acció de càrregues suspeses	4
I0000029	No balancejar les càrregues suspeses	4
I0000030	Suspendre i aixecar les càrregues dins de l'envolcall o flexos originals	4
I0000038	Substituir lo manual per lo mecànic	9

I0000039	Planificació de compra i programa de manteniment d'eines	9
I0000040	Formació de l'operari en l'ús i manteniment d'eines	9
I0000041	Substituir la fabricació a obra per la prefabricació a taller	9
I0000042	Evitar processos de manipulació de materials a obra	9
I0000044	Evitar processos de tallat de materials a l'obra	10
I0000045	Formació	9 /10 /11 /13 /18
I0000046	Evitar processos d'ajust en obra	10
I0000047	Planificació i procediments per a la càrrega i descàrrega de materials	11
I0000048	No treballar al costat de paraments acabats de fer (< 48 h)	11
I0000050	No treballar ni estar al radi d'acció de les càrregues suspeses	11
I0000060	Suspensió de les feines en condicions extremes	14
I0000061	Rotació dels llocs de treball	14
I0000062	Planificar els treballs per a realitzar-los en zones protegides	14
I0000068	Elecció i manteniment de les eines elèctriques	16
I0000069	Formació i habilitació específica per a cada eina	16
I0000070	Compliment del REBT pel que fa a equips de protecció	16
I0000071	Revisió de la posta a terra	16
I0000072	Realitzar els treballs sobre superfícies seques	16
I0000073	Disposar de quadres elèctrics secundaris	16
I0000103	Planificació de les àrees de treball	25
I0000104	Accessos i circulació independents per a personal i maquinària	25
I0000106	El personal no ha de descansar al costat de màquines aturades	25
I0000107	Limitació de la velocitat dels vehicles	25
I0000149	Realitzar treballs formigonament pilars amb plataforma amb proteccions reglamentaries	1
I0000150	No utilitzar escales de ma per formigonar pilars. Utilitzar plataformes de treball estables.	1
I0000152	Utilitzar mitjans mecànics(grues, transpalets, plataformes elevadores) per manipular càrregues	4
I0000154	Verificar nivell lumínic mínim (250 lux) a itineraris i llocs de treball	1 /2 /6 /9 /25
I0000155	Controlar la temperatura i velocitat del vent als llocs de treball	14
I0000159	Per manipular càrregues llargues amb grua, utilitzar biga de repartiment	4 /11
I0000160	Traslladar materials amb la grua dins d'una caixa o sarcòfeg	4 /11
I0000161	Verificar que les connexions de les màquines es facin amb endolls reglamentaris	16

G05 TANCAMENTS I DIVISÒRIES

G05.G01 TANCAMENTS EXTERIORS (OBRA)

PARET EN TANCAMENT EXTERIOR FINS A 30 CM DE GRUIX AMB PEÇES DE DIMENSIONS MÀXIMES DE 60x40x20 CM COL.LOCADES AMB MORTER ELABORAT A L'OBRA

Avaluació de riscos

Id	Risc	P	G	A
1	CAIGUDA DE PERSONES A DIFERENT NIVELL Situació: ITINERARIS A OBRA TANCAMENTS EN PERÍMETROS I VORES DE FORATS TANCAMENTS EN ALÇADA	2	3	4
2	CAIGUDA DE PERSONES AL MATEIX NIVELL Situació: ÀREA DE TREBALL CERRAMIENTO A > 1,20M ITINERARIS A OBRA MANCA D'IL·LUMINACIÓ	1	2	2
4	CAIGUDA D'OBJECTES PER MANIPULACIÓ O DE MATERIALS TRANSPORTATS Situació: MANIPULACIÓ D'APLECS	1	3	3
6	TREPITJADES SOBRE OBJECTES Situació: ITINERARIS A OBRA ÀREA DE TREBALL AMB BAIXA IL·LUMINACIÓ	2	2	3
9	COPS AMB OBJECTES O EINES (TALLS) Situació: EINES	2	2	3
10	PROJECCIÓ DE FRAGMENTS O PARTÍCULES Situació: TALLS EN SEC MANIPULACIÓ MATERIALS RETIRADA DE RUNA	2	1	2
11	ATRAPAMENT PER O ENTRE OBJECTES Situació: PER MATERIALS PER FORMIGONERA	1	3	3
13	SOBRESFORÇOS Situació: MANIPULACIÓ MANUAL	2	2	3
14	EXPOSICIÓ A CONDICIONS AMBIENTALS EXTREMES Situació: TREBALLS A L'EXTERIOR	1	2	2
16	EXPOSICIÓ A CONTACTES ELÈCTRICS Situació: CONTACTES DIRECTES I INDIRECTES	1	2	2
17	INHALACIÓ O INGESTIÓ DE SUBSTÀNCIES NOCIVES Situació: TALLS DE MATERIALS EN SEC RETIRADA DE RUNA	2	1	2
18	CONTACTES AMB SUBSTÀNCIES NOCIVES (CÀUSTIQUES, CORROSIVES, IRRITANTS O AL·LÈRGÈNIQUES) Situació: AGLOMERANTS I ADDITIUS	1	2	2

P: Probabilitat (1,2,3) / G: Gravetat (1,2,3) / A: Avaluació (1,2,3,4,5)

MESURES PREVENTIVES

Codi	Descripció	Riscos
I0000002	Planificar els treballs per a mantenir el màxim de temps possible les proteccions	1
I0000003	Itineraris preestablerts i balissats per al personal	1
I0000004	Revisió i manteniment periòdic de SPC	1
I0000005	Integrar la seguretat al disseny arquitectònic	1
I0000006	Disseny i estudi de les mesures preventives en fase de projecte	1
I0000008	Personal qualificat per a treballs en alçada	1
I0000013	Ordre i neteja	2 /6 /17
I0000014	Preparació i manteniment de les superfícies de treball	2 /6
I0000015	Organització de les zones de pas i emmagatzematge	2 /6
I0000025	Planificació d'àrees i llocs de treball	4
I0000026	Planificació de recorreguts i maniobres per a màquines i camions	4
I0000027	Elecció dels mitjans auxiliars de manteniment	4
I0000030	Suspendre i aixecar les càrregues dins de l'envolcall o flexos originals	4
I0000031	Per a la manipulació de materials voluminosos i/o pesats, sol·licitar un procediment de treball específic	4
I0000038	Substituir lo manual per lo mecànic	9
I0000039	Planificació de compra i programa de manteniment d'eines	9
I0000040	Formació de l'operari en l'ús i manteniment d'eines	9
I0000044	Evitar processos de tallat de materials a l'obra	10
I0000045	Formació	10 /11 /13 /18
I0000055	Elecció dels equips de manteniment	13
I0000056	Paletització i eines ergonòmiques	13
I0000058	Adaptar la feina a les característiques individuals de la persona que la realitza	13
I0000060	Suspensió de les feines en condicions extremes	14
I0000061	Rotació dels llocs de treball	14
I0000062	Planificar els treballs per a realitzar-los en zones protegides	14
I0000063	En cas de vent, apuntament i fixació de tots els elements inestables	14
I0000067	No treballar al costat de línies elèctriques amb cables nusos	16
I0000068	Elecció i manteniment de les eines elèctriques	16
I0000069	Formació i habilitació específica per a cada eina	16
I0000070	Compliment del REBT pel que fa a equips de protecció	16
I0000071	Revisió de la posta a terra	16
I0000072	Realitzar els treballs sobre superfícies seques	16
I0000073	Disposar de quadres elèctrics secundaris	16
I0000078	Evitar processos de divisió de material en sec	17
I0000079	Realitzar els treballs a l'aire lliure, sempre a sotavent	17
I0000084	Talls amb serra de trepar per via humida, amb proteccions integrades	10 /17
I0000086	Substituir els materials amb substàncies nocives	18
I0000151	Per treballs en alçada utilitzar plataformes elevadores mecàniques o hidràuliques	13

I0000152	Utilitzar mitjans mecànics(grues, transpalets, plataformes elevadores) per manipular càrregues	4 /13
I0000153	Utilitzar pinça manual ergonòmica per manipular blocs o maons	4 /13
I0000154	Verificar nivell lumínic mínim (250 lux) a itineraris i llocs de treball	2 /6
I0000155	Controlar la temperatura i velocitat del vent als llocs de treball	14
I0000160	Traslladar materials amb la grua dins d'una caixa o sarcòfeg	4
I0000161	Verificar que les connexions de les màquines es facin amb endolls reglamentaris	16

G07 REVESTIMENTS

G07.G01 PINTATS - ENVERNISATS

PROTECCIÓ D'ESTRUCTURES, PARAMENTS O SUPERFÍCIES AMB PINTURA O VERNÍS

Avaluació de riscos

Id	Risc	P	G	A
1	CAIGUDA DE PERSONES A DIFERENT NIVELL Situació: CAIGUDA DES DE BASTIDES, BORRIQUETES CAIGUDA DES DE BASTIDES PENJADES CAIGUDA PER FORATS VERTICALS O HORIZONTALS	2	3	4
2	CAIGUDA DE PERSONES AL MATEIX NIVELL Situació: SUPERFÍCIES IRREGULARS DE TREBALL	1	1	1
4	CAIGUDA D'OBJECTES PER MANIPULACIÓ O DE MATERIALS TRANSPORTATS Situació: CAIGUDA D'EINES MANUALS CAIGUDA DE MATERIALS TRANSPORTS (MANUTENCIÓ)	1	3	3
6	TREPITJADES SOBRE OBJECTES Situació: SOBRE TERRENYS IRREGULARS	3	1	3
9	COPS AMB OBJECTES O EINES (TALLS) Situació: ÚS D'EINES MANUALS TRANSPORT, MANIPULACIÓ I COL·LOCACIÓ DE MATERIALS	2	1	2
10	PROJECCIÓ DE FRAGMENTS O PARTÍCULES Situació: PROYECCIÓ DEL MATERIAL A LA SEVA APLICACIÓ	3	1	3
13	SOBREESFORÇOS Situació: CARRETEIG DE MATERIALS PESATS	2	2	3
14	EXPOSICIÓ A CONDICIONS AMBIENTALS EXTREMES Situació: TREBALLS A L'EXTERIOR	1	2	2
16	EXPOSICIÓ A CONTACTES ELÈCTRICS Situació: CONTACTES DIRECTES I INDIRECTES	1	3	3
17	INHALACIÓ O INGESTIÓ DE SUBSTÀNCIES NOCIVES Situació: INHALACIÓ DE VERNÍS, ESÈNCIA DE AIGUARRÀS FREGAT O POLIT DE SUPERFÍCIES ACABATS	3	2	4

18	CONTACTES AMB SUBSTÀNCIES NOCIVES (CÀUSTIQUES, CORROSIVES, IRRITANTS O AL·LÈRGÈNIQUES)	2	2	3
	Situació: CONTACTE AMB PINTURES ESPECIALS, VERNÍS			
25	ATROPELLAMENTS O COPS AMB VEHICLES	2	3	4
	Situació: VEHICLES PROPIS D'OBRA			

P: Probabilitat (1,2,3) / G: Gravetat (1,2,3) / A: Avaluació (1,2,3,4,5)

MESURES PREVENTIVES

Codi	Descripció	Riscos
I000002	Planificar els treballs per a mantenir el màxim de temps possible les proteccions	1
I000003	Itineraris preestablerts i balissats per al personal	1
I000004	Revisió i manteniment periòdic de SPC	1
I000006	Disseny i estudi de les mesures preventives en fase de projecte	1
I000008	Personal qualificat per a treballs en alçada	1
I000013	Ordre i neteja	2 /6
I000014	Preparació i manteniment de les superfícies de treball	2 /6
I000015	Organització de les zones de pas i emmagatzematge	2 /6
I000025	Planificació d'àrees i llocs de treball	4
I000026	Planificació de recorreguts i maniobres per a màquines i camions	4
I000027	Elecció dels mitjans auxiliars de manteniment	4
I000028	Impedir l'accés de personal dins del radi d'acció de càrregues suspeses	4
I000029	No balancejar les càrregues suspeses	4
I000030	Suspendre i aixecar les càrregues dins de l'envolcall o flexos originals	4
I000031	Per a la manipulació de materials voluminosos i/o pesats, sol·licitar un procediment de treball específic	4
I000038	Substituir lo manual per lo mecànic	9 /10
I000039	Planificació de compra i programa de manteniment d'eines	9
I000040	Formació de l'operari en l'ús i manteniment d'eines	9
I000045	Formació	9 /10 /13 /17 /18
I000056	Paletització i eines ergonòmiques	13
I000060	Suspensió de les feines en condicions extremes	14
I000061	Rotació dels llocs de treball	14
I000062	Planificar els treballs per a realitzar-los en zones protegides	14
I000067	No treballar al costat de línies elèctriques amb cables nusos	16
I000068	Elecció i manteniment de les eines elèctriques	16
I000069	Formació i habilitació específica per a cada eina	16
I000070	Compliment del REBT pel que fa a equips de protecció	16
I000071	Revisió de la posta a terra	16
I000072	Realitzar els treballs sobre superfícies seques	16
I000073	Disposar de quadres elèctrics secundaris	16

I000078	Evitar processos de divisió de material en sec	17
I000080	Elecció dels materials al disseny del projecte	17
I000085	Ventilació de les zones de treball	17
I000086	Substituir els materials amb substàncies nocives	17 /18
I000103	Planificació de les àrees de treball	25
I000104	Accessos i circulació independents per a personal i maquinària	25
I000105	Anivellar la maquinària per a la realització de l'activitat	25
I000106	El personal no ha de descansar al costat de màquines aturades	25
I000107	Limitació de la velocitat dels vehicles	25
I000151	Per treballs en alçada utilitzar plataformes elevadores mecàniques o hidràuliques	1 /13
I000152	Utilitzar mitjans mecànics (grues, transpalets, plataformes elevadores) per manipular càrregues	4 /13
I000154	Verificar nivell lumínic mínim (250 lux) a itineraris i llocs de treball	2 /6 /9 /25
I000155	Controlar la temperatura i velocitat del vent als llocs de treball	14
I000161	Verificar que les connexions de les màquines es facin amb endolls reglamentaris	16

G08 PAVIMENTS

G08.G01 PAVIMENTS AMORFS (FORMIGÓ, SUBBASES, TERRA, SAULO, BITUMINOSOS I REGS)

EXECUCIÓ I MANTENIMENT DE PAVIMENTS CONTINUS

Avaluació de riscos

Id	Risc	P	G	A
1	CAIGUDA DE PERSONES A DIFERENT NIVELL Situació: TREBALLS EN VORES DE TALÚS	1	3	3
2	CAIGUDA DE PERSONES AL MATEIX NIVELL Situació: ITINERARI OBRA APLECS DE MATERIAL	2	2	3
4	CAIGUDA D'OBJECTES PER MANIPULACIÓ O DE MATERIALS TRANSPORTATS Situació: TRANSPORT DE BETUMS, TERRES, QUITRANS...	1	2	2
6	TREPITJADES SOBRE OBJECTES Situació: TREPITJADES SOBRE ELEMENTS CALENTS. BETUMS, QUITRANS...	2	1	2
9	COPS AMB OBJECTES O EINES (TALLS) Situació: ÚS D'EINES MANUALS COPS AMB MAQUINÀRIA	1	2	2
10	PROJECCIÓ DE FRAGMENTS O PARTÍCULES Situació: TREBALLS DE COL·LOCACIÓ I ESTESA DE BETUMS, QUITRANS...	2	1	2
11	ATRAPAMENT PER O ENTRE OBJECTES Situació: MAQUINÀRIA PRÒPIA DE L'OBRA	1	2	2
12	ATRAPAMENT PER BOLCADA DE MÀQUINES, TRACTORS O VEHICLES	1	3	3

	Situació: MAQUINÀRIA DE COMPACTACIÓ EN LA PROXIMITAT DE LES VORES DEL TALÚS			
13	SOBREESFORÇOS	2	2	3
	Situació: ÚS D'EINES MANUALS			
14	EXPOSICIÓ A CONDICIONS AMBIENTALS EXTREMES	1	2	2
	Situació: TREBALLS A L'EXTERIOR			
15	CONTACTES TÈRMICS	2	2	3
	Situació: COL·LOCACIÓ DE BETUMS			
16	EXPOSICIÓ A CONTACTES ELÈCTRICS	1	2	2
	Situació: CONTACTES DIRECTES I INDIRECTES CONTACTES AMB INSTAL·LACIONS EXISTENTS			
17	INHALACIÓ O INGESTIÓ DE SUBSTÀNCIES NOCIVES	2	1	2
	Situació: POLS DE LA CIRCULACIÓ DE VEHICLES POLS DE SITGES DE CIMENT			
25	ATROPELLAMENTS O COPS AMB VEHICLES	1	3	3
	Situació: CIRCULACIÓ ALIENA I PRÒPIA DE L'OBRA			
27	EXPOSICIÓ A VIBRACIONS	1	2	2
	Situació: MAQUINÀRIA			

P: Probabilitat (1,2,3) / G: Gravetat (1,2,3) / A: Avaluació (1,2,3,4,5)

MESURES PREVENTIVES

Codi	Descripció	Riscos
I0000002	Planificar els treballs per a mantenir el màxim de temps possible les proteccions	1
I0000003	Itineraris preestablerts i balissats per al personal	1
I0000004	Revisió i manteniment periòdic de SPC	1
I0000013	Ordre i neteja	2 /6 /17
I0000014	Preparació i manteniment de les superfícies de treball	2 /6
I0000015	Organització de les zones de pas i emmagatzematge	2 /6
I0000026	Planificació de recorreguts i maniobres per a màquines i camions	4
I0000027	Elecció dels mitjans auxiliars de manteniment	4
I0000028	Impedir l'accés de personal dins del radi d'acció de càrregues suspeses	4
I0000031	Per a la manipulació de materials voluminosos i/o pesats, sol·licitar un procediment de treball específic	4
I0000038	Substituir lo manual per lo mecànic	9 /10 /15
I0000039	Planificació de compra i programa de manteniment d'eines	9
I0000040	Formació de l'operari en l'ús i manteniment d'eines	9 /11 /12
I0000042	Evitar processos de manipulació de materials a obra	9
I0000045	Formació	10 /13
I0000051	Adequació dels recorreguts de la maquinària	12
I0000053	Procediment d'utilització de la maquinària	12 /15
I0000055	Elecció dels equips de manteniment	13

I0000060	Suspensió de les feines en condicions extremes	14
I0000061	Rotació dels llocs de treball	27
I0000067	No treballar al costat de línies elèctriques amb cables nusos	16
I0000068	Elecció i manteniment de les eines elèctriques	16
I0000069	Formació i habilitació específica per a cada eina	16
I0000070	Compliment del REBT pel que fa a equips de protecció	16
I0000071	Revisió de la posta a terra	16
I0000073	Disposar de quadres elèctrics secundaris	16
I0000074	Reg de les zones de treball	17
I0000084	Talls amb serra de trepar per via humida, amb proteccions integrades	10
I0000086	Substituir els materials amb substàncies nocives	17
I0000103	Planificació de les àrees de treball	25
I0000104	Accessos i circulació independents per a personal i maquinària	25
I0000105	Anivellar la maquinària per a la realització de l'activitat	25
I0000106	El personal no ha de descansar al costat de màquines aturades	25
I0000107	Limitació de la velocitat dels vehicles	25
I0000110	Eliminar vibracions en origen	27
I0000152	Utilitzar mitjans mecànics(grues, transpalets, plataformes elevadores) per manipular càrregues	13
I0000154	Verificar nivell lumínic mínim (250 lux) a itineraris i llocs de treball	2 /6 /9 /25
I0000155	Controlar la temperatura i velocitat del vent als llocs de treball	14
I0000161	Verificar que les connexions de les màquines es facin amb endolls reglamentaris	16

G08.G02 PECES (PEDRA, CERÀMICA, MORTER, ETC.)

EXECUCIÓ I MANTENIMENT DE PAVIMENTS DISCONTINUS

Avaluació de riscos

Id	Risc	P	G	A
2	CAIGUDA DE PERSONES AL MATEIX NIVELL Situació: ITINERARI D'OBRA IRREGULARITAT DE LA ZONA DE TREBALL	2	1	2
4	CAIGUDA D'OBJECTES PER MANIPULACIÓ O DE MATERIALS TRANSPORTATS Situació: TRANSPORT DE MATERIAL MANIPULACIÓ DE BLOCS DE PEDRA	2	1	2
6	TREPITJADES SOBRE OBJECTES Situació: ITINERARI D'OBRA APLECS DE MATERIAL	2	1	2
9	COPS AMB OBJECTES O EINES (TALLS) Situació: ÚS D'EINES MANUALS	2	1	2
10	PROJECCIÓ DE FRAGMENTES O PARTÍCULES	1	2	2

	Situació: TALL EN SEC DE PECES, PEDRES RETIRADA DE RUNA			
12	ATRAPAMENT PER BOLCADA DE MÀQUINES, TRACTORS O VEHICLES	1	2	2
	Situació: TREBALLS DE COL·LOCACIÓ DE MATERIAL PRÒXIM A TALUSSOS			
13	SOBRESFORÇOS	2	1	2
	Situació: MANIPULACIÓ DE MATERIALS ÚS D'EINES MANUALS			
14	EXPOSICIÓ A CONDICIONS AMBIENTALS EXTREMES	1	2	2
	Situació: TREBALLS A L'EXTERIOR			
16	EXPOSICIÓ A CONTACTES ELÈCTRICS	1	3	3
	Situació: CONTACTES DIRECTES I INDIRECTES EXISTÈNCIA D'INSTAL·LACIONS SOTERRADES DESCÀRREGA DE MATERIAL			
17	INHALACIÓ O INGESTIÓ DE SUBSTÀNCIES NOCIVES	2	1	2
	Situació: POLS DE TERRES CONFECCIÓ DE MORTER TALL DE PEDRA, CERÀMICA			
18	CONTACTES AMB SUBSTÀNCIES NOCIVES (CÀUSTIQUES, CORROSIVES, IRRITANTS O AL·LÈRGÈNIQUES)	2	1	2
	Situació: CONTACTES AMB MORTER (CIMENT)			
25	ATROPELLAMENTS O COPS AMB VEHICLES	2	2	3
	Situació: CIRCULACIÓ ALIENA I PRÒPIA D'OBRA FEINES DE MANTENIMENT			
26	EXPOSICIÓ A SOROLLS	2	1	2
	Situació: MAQUINÀRIA			

P: Probabilitat (1,2,3) / G: Gravetat (1,2,3) / A: Avaluació (1,2,3,4,5)

MESURES PREVENTIVES

Codi	Descripció	Riscos
I0000013	Ordre i neteja	2 /6 /17
I0000014	Preparació i manteniment de les superfícies de treball	2 /6
I0000015	Organització de les zones de pas i emmagatzematge	2 /6
I0000025	Planificació d'àrees i llocs de treball	4
I0000026	Planificació de recorreguts i maniobres per a màquines i camions	4
I0000027	Elecció dels mitjans auxiliars de manteniment	4
I0000028	Impedir l'accés de personal dins del radi d'acció de càrregues suspeses	4
I0000030	Suspendre i aixecar les càrregues dins de l'envolcall o fleixos originals	4
I0000031	Per a la manipulació de materials voluminosos i/o pesats, sol·licitar un procediment de treball específic	4
I0000033	Solicitar habilitació professional del personal encarregat del manteniment de l'obra	4

I0000038	Substituir lo manual per lo mecànic	9 /10
I0000039	Planificació de compra i programa de manteniment d'eines	9
I0000040	Formació de l'operari en l'ús i manteniment d'eines	9 /12 /13
I0000041	Substituir la fabricació a obra per la prefabricació a taller	9
I0000042	Evitar processos de manipulació de materials a obra	9
I0000044	Evitar processos de tallat de materials a l'obra	10
I0000045	Formació	10 /18
I0000046	Evitar processos d'ajust en obra	10
I0000051	Adequació dels recorreguts de la maquinària	12
I0000053	Procediment d'utilització de la maquinària	12
I0000055	Elecció dels equips de manteniment	13
I0000056	Paletització i eines ergonòmiques	13
I0000059	Elecció dels materials alternatius poc pesats i més manegables	13
I0000060	Suspensió de les feines en condicions extremes	14
I0000061	Rotació dels llocs de treball	17
I0000062	Planificar els treballs per a realitzar-los en zones protegides	14 /26
I0000067	No treballar al costat de línies elèctriques amb cables nusos	16
I0000068	Elecció i manteniment de les eines elèctriques	16
I0000069	Formació i habilitació específica per a cada eina	16
I0000070	Compliment del REBT pel que fa a equips de protecció	16
I0000071	Revisió de la posta a terra	16
I0000072	Realitzar els treballs sobre superfícies seques	16
I0000073	Disposar de quadres elèctrics secundaris	16
I0000074	Reg de les zones de treball	17
I0000076	Reconeixement dels materials a enderrocar	17
I0000078	Evitar processos de divisió de material en sec	17
I0000080	Elecció dels materials al disseny del projecte	17
I0000084	Talls amb serra de trepar per via humida, amb proteccions integrades	17
I0000086	Substituir els materials amb substàncies nocives	17 /18
I0000103	Planificació de les àrees de treball	25
I0000104	Accessos i circulació independents per a personal i maquinària	25
I0000105	Anivellar la maquinària per a la realització de l'activitat	25
I0000107	Limitació de la velocitat dels vehicles	25
I0000108	Eliminar el soroll en origen	26
I0000152	Utilitzar mitjans mecànics (grues, transpalets, plataformes elevadores) per manipular càrregues	4
I0000154	Verificar nivell lumínic mínim (250 lux) a itineraris i llocs de treball	2 /6 /25
I0000155	Controlar la temperatura i velocitat del vent als llocs de treball	14
I0000157	Control del nivell sonor amb sonòmetre portàtil	26
I0000161	Verificar que les connexions de les màquines es facin amb endolls reglamentaris	16

G09 PROTECCIONS I SENYALITZACIÓ
 G09.G01 COL.LOCACIÓ DE BARANES I SENYALS AMB SUPOSTS METÀL.LICS
 COL.LOCACIÓ D'ELEMENTS DE PROTECCIÓ I SENYALITZACIÓ AMB SUPOSTS METÀL.LICS EN VIES DE CIRCULACIÓ I ZONES URBANITZADES

Avaluació de riscos

Id	Risc	P	G	A
1	CAIGUDA DE PERSONES A DIFERENT NIVELL Situació: TREBALLS DE COL·LOCACIÓ D'ELEMENTS PROPER A DESNIVELLS	1	3	3
2	CAIGUDA DE PERSONES AL MATEIX NIVELL Situació: ITINERARIS D'OBRA IRREGULARITAT DE LA SUPERFÍCIE DE TREBALL	2	1	2
4	CAIGUDA D'OBJECTES PER MANIPULACIÓ O DE MATERIALS TRANSPORTATS Situació: TRANSPORT I MANIPULACIÓ DE MATERIALS	1	3	3
6	TREPITJADES SOBRE OBJECTES Situació: SUPERFÍCIE DE TREBALL APLECS DE MATERIAL	1	2	2
9	COPS AMB OBJECTES O EINES (TALLS) Situació: ÚS D'EINES MANUALS COL·LOCACIÓ D'ELEMENTS	2	2	3
13	SOBREESFORÇOS Situació: CARRETEIG DE MATERIALS PESATS	2	1	2
14	EXPOSICIÓ A CONDICIONS AMBIENTALS EXTREMES Situació: TREBALLS A L'EXTERIOR	1	2	2
16	EXPOSICIÓ A CONTACTES ELÈCTRICS Situació: CONTACTES DIRECTES O INDIRECTES CONTACTES EN SOLDADURA ELÈCTRICA	1	3	3
17	INHALACIÓ O INGESTIÓ DE SUBSTÀNCIES NOCIVES Situació: POLS Y PARTICULES GENERADES EN TALLS	1	2	2
25	ATROPELLAMENTS O COPS AMB VEHICLES Situació: VEHICLES PROPIS D'OBRA I ALIENS	1	3	3

P: Probabilitat (1,2,3) / G: Gravetat (1,2,3) / A: Avaluació (1,2,3,4,5)

MESURES PREVENTIVES

Codi	Descripció	Riscos
I0000002	Planificar els treballs per a mantenir el màxim de temps possible les proteccions	1
I0000004	Revisió i manteniment periòdic de SPC	1
I0000005	Integrar la seguretat al disseny arquitectònic	1
I0000006	Disseny i estudi de les mesures preventives en fase de projecte	1
I0000008	Personal qualificat per a treballs en alçada	1

I0000013	Ordre i neteja	2 /6
I0000014	Preparació i manteniment de les superfícies de treball	2 /6
I0000015	Organització de les zones de pas i emmagatzematge	2 /6
I0000025	Planificació d'àrees i llocs de treball	4
I0000026	Planificació de recorreguts i maniobres per a màquines i camions	4
I0000027	Elecció dels mitjans auxiliars de manteniment	4
I0000028	Impedir l'accés de personal dins del radi d'acció de càrregues suspeses	4
I0000029	No balancejar les càrregues suspeses	4
I0000030	Suspendre i aixecar les càrregues dins de l'envolcall o flexos originals	4
I0000031	Per a la manipulació de materials voluminosos i/o pesats, sol·licitar un procediment de treball específic	4
I0000038	Substituir lo manual per lo mecànic	9
I0000039	Planificació de compra i programa de manteniment d'eines	9
I0000040	Formació de l'operari en l'ús i manteniment d'eines	9 /13
I0000041	Substituir la fabricació a obra per la prefabricació a taller	9
I0000042	Evitar processos de manipulació de materials a obra	9
I0000055	Elecció dels equips de manteniment	13
I0000056	Paletització i eines ergonòmiques	13
I0000060	Suspensió de les feines en condicions extremes	14
I0000062	Planificar els treballs per a realitzar-los en zones protegides	14
I0000063	En cas de vent, apuntament i fixació de tots els elements inestables	14
I0000067	No treballar al costat de línies elèctriques amb cables nusos	16
I0000068	Elecció i manteniment de les eines elèctriques	16
I0000069	Formació i habilitació específica per a cada eina	16
I0000070	Compliment del REBT pel que fa a equips de protecció	16
I0000071	Revisió de la posta a terra	16
I0000072	Realitzar els treballs sobre superfícies seques	16
I0000073	Disposar de quadres elèctrics secundaris	16
I0000078	Evitar processos de divisió de material en sec	17
I0000079	Realitzar els treballs a l'aire lliure, sempre a sotavent	17
I0000086	Substituir els materials amb substàncies nocives	17
I0000103	Planificació de les àrees de treball	25
I0000104	Accessos i circulació independents per a personal i maquinària	25
I0000105	Anivellar la maquinària per a la realització de l'activitat	25
I0000106	El personal no ha de descansar al costat de màquines aturades	25
I0000107	Limitació de la velocitat dels vehicles	25
I0000151	Per treballs en alçada utilitzar plataformes elevadores mecàniques o hidràuliques	1 /13
I0000152	Utilitzar mitjans mecànics (grues, transpalets, plataformes elevadores) per manipular càrregues	4 /13
I0000154	Verificar nivell lumínic mínim (250 lux) a itineraris i llocs de treball	1 /2 /6 /9 /25
I0000155	Controlar la temperatura i velocitat del vent als llocs de treball	14

I0000156	Detecció xarxes instal·lacions encastades o soterrades	16
I0000159	Per manipular càrregues llargues amb grua, utilitzar biga de repartiment	4
I0000161	Verificar que les connexions de les màquines es facin amb endolls reglamentaris	16

G10 INSTAL·LACIONS DE DRENATGE, D'EVACUACIÓ I CANALITZACIONS
G10.G02 ELEMENTS SOTERRATS (CLAVEGUERONS, POUS, DRENATGES)

XARXA HORIZONTAL D'EVACUACIÓ SOTERRADA, DE POUS DE REGISTRE, DRENATGES I DESGUASSOS, DE MATERIAL PREFABRICAT

Avaluació de riscos

Id	Risc	P	G	A
1	CAIGUDA DE PERSONES A DIFERENT NIVELL Situació: CAIGUDES EN RASES I POUS	2	3	4
2	CAIGUDA DE PERSONES AL MATEIX NIVELL Situació: IRREGULARITAT DE LA ZONA DE TREBALL	2	1	2
3	CAIGUDA D'OBJECTES PER DESPLOM, ESFONDRAMENT O ENSORRAMENT Situació: CAIGUDA DE TERRA PROPERA A LA RASA O POU INESTABILITAT DEL TALÚS	2	3	4
4	CAIGUDA D'OBJECTES PER MANIPULACIÓ O DE MATERIALS TRANSPORTATS Situació: MANUTENCIÓ I COL·LOCACIÓ DE MATERIALS EN OBRA	2	2	3
6	TREPITJADES SOBRE OBJECTES Situació: APLECS DE MATERIAL IRREGULARITAT DE LA ZONA DE TREBALL	1	1	1
10	PROJECCIÓ DE FRAGMENTS O PARTÍCULES Situació: TREBALLS DE COL·LOCACIÓ Y AJUST DE MATERIALS	1	2	2
11	ATRAPAMENT PER O ENTRE OBJECTES Situació: TREBALLS DE COL·LOCACIÓ I AJUST DE MATERIALS	2	2	3
13	SOBREESFORÇOS Situació: MANIPULACIÓ DE MATERIALS PESATS	2	2	3
14	EXPOSICIÓ A CONDICIONS AMBIENTALS EXTREMES Situació: TREBALLS A L'EXTERIOR	2	2	3
15	CONTACTES TÈRMICS Situació: CONTACTES DIRECTES I INDIRECTES EXISTENCIA D'INSTAL·LACIONS SOTERRADES	1	2	2
17	INHALACIÓ O INGESTIÓ DE SUBSTÀNCIES NOCIVES Situació: POLS, GASOS DESPRESOS DE PROCESSOS DE COL·LOCACIÓ	1	2	2
18	CONTACTES AMB SUBSTÀNCIES NOCIVES (CÀUSTIQUES, CORROSIVES, IRRITANTS O AL·LÈRGÈNIQUES) Situació: CONTACTES AMB COLES, CIMENT	1	2	2
24	ACCIDENTS CAUSATS PER ÉSSERS VIUS	1	2	2

Situació: MÚRIDS

25 ATROPELLAMENTS O COPS AMB VEHICLES 2 3 4

Situació: VEHICLES PROPIS I ALIENS DE L'OBRA

P: Probabilitat (1,2,3) / G: Gravetat (1,2,3) / A: Avaluació (1,2,3,4,5)

MESURES PREVENTIVES

Codi	Descripció	Riscos
I0000002	Planificar els treballs per a mantenir el màxim de temps possible les proteccions	1
I0000003	Itineraris preestablerts i balissats per al personal	1
I0000004	Revisió i manteniment periòdic de SPC	1 /3 /25
I0000012	Assegurar les escales de mà	1
I0000013	Ordre i neteja	2 /6
I0000014	Preparació i manteniment de les superfícies de treball	1 /2 /6
I0000015	Organització de les zones de pas i emmagatzematge	2 /6
I0000020	No realitzar treballs a la mateixa vertical	3
I0000023	Solicitar dades de les característiques físiques de les terres	3
I0000024	Execució de treballs a l'interior de rases per equips	3
I0000025	Planificació d'àrees i llocs de treball	1 /3 /4 /25
I0000026	Planificació de recorreguts i maniobres per a màquines i camions	3 /4
I0000027	Elecció dels mitjans auxiliars de manteniment	4
I0000028	Impedir l'accés de personal dins del radi d'acció de càrregues suspeses	4
I0000029	No balancejar les càrregues suspeses	4
I0000030	Suspendre i aixecar les càrregues dins de l'envolcall o flexos originals	4
I0000031	Per a la manipulació de materials voluminosos i/o pesats, sol·licitar un procediment de treball específic	4
I0000038	Substituir lo manual per lo mecànic	10
I0000039	Planificació de compra i programa de manteniment d'eines	11
I0000044	Evitar processos de tallat de materials a l'obra	10
I0000045	Formació	10 /11 /13 /18
I0000046	Evitar processos d'ajust en obra	10
I0000047	Planificació i procediments per a la càrrega i descàrrega de materials	11
I0000048	No treballar al costat de paraments acabats de fer (< 48 h)	11
I0000050	No treballar ni estar al radi d'acció de les càrregues suspeses	11
I0000056	Paletització i eines ergonòmiques	13
I0000059	Elecció dels materials alternatius poc pesats i més manegables	13
I0000060	Suspensió de les feines en condicions extremes	14
I0000061	Rotació dels llocs de treball	14
I0000062	Planificar els treballs per a realitzar-los en zones protegides	14
I0000067	No treballar al costat de línies elèctriques amb cables nusos	15
I0000068	Elecció i manteniment de les eines elèctriques	15
I0000069	Formació i habilitació específica per a cada eina	15

I0000070	Compliment del REBT pel que fa a equips de protecció	15
I0000071	Revisió de la posta a terra	15
I0000072	Realitzar els treballs sobre superfícies seques	15
I0000073	Disposar de quadres elèctrics secundaris	15
I0000074	Reg de les zones de treball	17
I0000078	Evitar processos de divisió de material en sec	17
I0000079	Realitzar els treballs a l'aire lliure, sempre a sotavent	17
I0000085	Ventilació de les zones de treball	17
I0000086	Substituir els materials amb substàncies nocives	17 /18
I0000101	Actuacions prèvies de desparasitació i desratització	24
I0000102	Procediment previ de treball	24
I0000103	Planificació de les àrees de treball	25
I0000104	Accessos i circulació independents per a personal i maquinària	25
I0000105	Anivellar la maquinària per a la realització de l'activitat	25
I0000106	El personal no ha de descansar al costat de màquines aturades	25
I0000107	Limitació de la velocitat dels vehicles	25
I0000152	Utilitzar mitjans mecànics(grues, transpalets, plataformes elevadores) per manipular càrregues	3 /4 /11 /13
I0000154	Verificar nivell lumínic mínim (250 lux) a itineraris i llocs de treball	1 /2 /6
I0000155	Controlar la temperatura i velocitat del vent als llocs de treball	14

G12 CANONADES PER A GASOS I FLUIDS

G12.G01 TUBS MUNTATS SUPERFICIALMENT

TUBS MUNTATS SUPERFICIALMENT

Avaluació de riscos

Id	Risc	P	G	A
1	CAIGUDA DE PERSONES A DIFERENT NIVELL Situació: TREBALLS EN ALÇADA PER AL MUNTATGE D'EQUIPS (DIPÒSITS, VÀLVULES,ETC.)	2	3	4
2	CAIGUDA DE PERSONES AL MATEIX NIVELL Situació: ITINERARIS A OBRA	1	2	2
4	CAIGUDA D'OBJECTES PER MANIPULACIÓ O DE MATERIALS TRANSPORTATS Situació: EN MANIPULACIÓ D'EINES I EQUIPS EN MANTENIMENT DE MATERIAL	1	3	3
6	TREPITJADES SOBRE OBJECTES Situació: EN ITINERARIS A OBRA	2	1	2
9	COPS AMB OBJECTES O EINES (TALLS) Situació: AMB EQUIPS, EINES EN PROCÉS DE DESEMBALATGE D'EQUIPS	3	1	3

10	PROJECCIÓ DE FRAGMENTS O PARTÍCULES Situació: PER ÚS DE RADIAL EN PROVES DE CÀRREGA FIXACIÓ DE SUPORTS SOLDADURA ELÈCTRICA	3	2	4
11	ATRAPAMENT PER O ENTRE OBJECTES Situació: EN LA COL.LOCACIÓ D'ELEMENTS PESANTS (DIPÒSITS)	2	2	3
12	ATRAPAMENT PER BOLCADA DE MÀQUINES, TRACTORS O VEHICLES Situació: EN LA COL.LOCACIÓ D'ELEMENTS PESANTS (DIPÒSITS)	1	3	3
13	SOBRESFORÇOS Situació: MANIPULACIÓ MANUAL	2	2	3
14	EXPOSICIÓ A CONDICIONS AMBIENTALS EXTREMES Situació: TREBALLS A L'EXTERIOR I LLOCS TANCATS	2	2	3
15	CONTACTES TÈRMICS Situació: SOLDADURES PER FLUIDS CALENTS	2	2	3
16	EXPOSICIÓ A CONTACTES ELÈCTRICS Situació: CONTACTES DIRECTES I INDIRECTES	1	3	3
17	INHALACIÓ O INGESTIÓ DE SUBSTÀNCIES NOCIVES Situació: GASOS SOLDADURA ELÈCTRICA FUITES DE GAS GASOS DE COMBUSTIÓ EN LLOCS TANCATS ÚS DE RADIAL	2	3	4
18	CONTACTES AMB SUBSTÀNCIES NOCIVES (CÀUSTIQUES, CORROSIVES, IRRITANTS O AL·LÈRGÈNIQUES) Situació: COLES LIQUATS DEL PETROLI	1	2	2
20	EXPLOSIONS Situació: OXIACETILÈ PROVES DE CÀRREGA RECIPIENTS A PRESSIÓ	1	3	3
21	INCENDIS Situació: PER ESPURNES EN PROCÉS DE PURGATGE PER FUITES DE COMBUSTIBLE PER TREBALLS DE SOLDADURA	1	3	3

P: Probabilitat (1,2,3) / G: Gravetat (1,2,3) / A: Avaluació (1,2,3,4,5)

MESURES PREVENTIVES

Codi	Descripció	Riscos
I0000003	Itineraris preestablerts i balissats per al personal	1
I0000004	Revisió i manteniment periòdic de SPC	1

I0000006	Disseny i estudi de les mesures preventives en fase de projecte	1
I0000007	Adoptar les mesures preventives necessàries per al manteniment correcte posterior	1
I0000012	Assegurar les escales de mà	1
I0000013	Ordre i neteja	2 /6 /17
I0000014	Preparació i manteniment de les superfícies de treball	2 /6
I0000015	Organització de les zones de pas i emmagatzematge	2 /6
I0000020	No realitzar treballs a la mateixa vertical	4
I0000025	Planificació d'àrees i llocs de treball	4
I0000026	Planificació de recorreguts i maniobres per a màquines i camions	4
I0000027	Elecció dels mitjans auxiliars de manteniment	4
I0000028	Impedir l'accés de personal dins del radi d'acció de càrregues suspeses	4
I0000029	No balancejar les càrregues suspeses	4
I0000030	Suspendre i aixecar les càrregues dins de l'envolcall o fleixos originals	4 /11
I0000031	Per a la manipulació de materials voluminosos i/o pesats, sol·licitar un procediment de treball específic	4
I0000033	Solicitar habilitació professional del personal encarregat del manteniment de l'obra	4
I0000038	Substituir lo manual per lo mecànic	9
I0000039	Planificació de compra i programa de manteniment d'eines	9 /11
I0000040	Formació de l'operari en l'ús i manteniment d'eines	9
I0000042	Evitar processos de manipulació de materials a obra	9
I0000044	Evitar processos de tallat de materials a l'obra	10
I0000045	Formació	10 /12 /13 /18 /21
I0000046	Evitar processos d'ajust en obra	10
I0000047	Planificació i procediments per a la càrrega i descàrrega de materials	11
I0000050	No treballar ni estar al radi d'acció de les càrregues suspeses	11
I0000051	Adequació dels recorreguts de la maquinària	12
I0000053	Procediment d'utilització de la maquinària	12
I0000054	Ús de recolzaments hidràulics	12
I0000055	Elecció dels equips de manteniment	13
I0000056	Paletització i eines ergonòmiques	13
I0000058	Adaptar la feina a les característiques individuals de la persona que la realitza	13
I0000059	Elecció dels materials alternatius poc pessats i més manegables	13
I0000060	Suspensió de les feines en condicions extremes	14
I0000061	Rotació dels llocs de treball	14 /17
I0000062	Planificar els treballs per a realitzar-los en zones protegides	14
I0000065	Evitar procés de soldadura a l'obra	15
I0000067	No treballar al costat de línies elèctriques amb cables nusos	16
I0000068	Elecció i manteniment de les eines elèctriques	16
I0000069	Formació i habilitació específica per a cada eina	16

I0000070	Compliment del REBT pel que fa a equips de protecció	16
I0000071	Revisió de la posta a terra	16
I0000072	Realitzar els treballs sobre superfícies seques	16
I0000073	Disposar de quadres elèctrics secundaris	16
I0000078	Evitar processos de divisió de material en sec	17
I0000079	Realitzar els treballs a l'aire lliure, sempre a sotavent	17
I0000080	Elecció dels materials al disseny del projecte	17
I0000082	Aïllament del procés	17
I0000083	Dispositius d'alarma	17
I0000085	Ventilació de les zones de treball	17
I0000086	Substituir els materials amb substàncies nocives	17 /18
I0000091	No soldar sobre contenidors de materials inflamables o explosius (pintures, dissolvents, etc)	20
I0000092	Utilitzar aigua sabonosa per a detectar fuites de gas	20
I0000093	Evitar unions de mangueres amb filferros	20
I0000094	Revisió periòdica dels equips de treball	20
I0000095	Impedir el contacte de l'acetilè amb el coure	20
I0000096	No fumar	20
I0000099	Establir una zona de protecció de radi 10 m, en treballs de soldadura i tall amb serra radial	20 /21
I0000151	Per treballs en alçada utilitzar plataformes elevadores mecàniques o hidràuliques	1 /4 /13
I0000152	Utilitzar mitjans mecànics(grues, transpalets, plataformes elevadores) per manipular càrregues	4 /13
I0000154	Verificar nivell lumínic mínim (250 lux) a itineraris i llocs de treball	2 /6 /9
I0000155	Controlar la temperatura i velocitat del vent als llocs de treball	14
I0000161	Verificar que les connexions de les màquines es facin amb endolls reglamentaris	16
I0000165	En manipular sistemes elèctrics, connexions, etc, verificar que les línies no estan en tensió	21

G12.G02 TUBS MUNTATS SOTERRATS

TUBS MUNTATS SOTERRATS

Avaluació de riscos

Id	Risc	P	G	A
1	CAIGUDA DE PERSONES A DIFERENT NIVELL Situació: TREBALLS EN ALÇADA PER AL MUNTATGE D'EQUIPS (DIPÒSITS, VÀLVULES,ETC.)	2	3	4
2	CAIGUDA DE PERSONES AL MATEIX NIVELL Situació: ITINERARIS A OBRA	1	2	2
4	CAIGUDA D'OBJECTES PER MANIPULACIÓ O DE MATERIALS TRANSPORTATS Situació: EN MANIPULACIÓ D'EINES I EQUIPS	1	3	3

EN MANTENIMENT DE MATERIAL		
6	TREPITJADES SOBRE OBJECTES	2 1 2
	Situació: EN ITINERARIS A OBRA	
9	COPS AMB OBJECTES O EINES (TALLS)	3 1 3
	Situació: AMB EQUIPS, EINES	
	EN PROCÉS DE DESEMBALATGE D'EQUIPS	
10	PROJECCIÓ DE FRAGMENTES O PARTÍCULES	3 2 4
	Situació: PER ÚS DE RADIAL	
	EN PROVES DE CÀRREGA	
	FIXACIÓ DE SUPORTS	
	SOLDADURA ELÈCTRICA	
11	ATRAPAMENT PER O ENTRE OBJECTES	2 2 3
	Situació: EN LA COL.LOCACIÓ D'ELEMENTS PESANTS (DIPÒSITS)	
12	ATRAPAMENT PER BOLCADA DE MÀQUINES, TRACTORS O VEHICLES	1 3 3
	Situació: EN LA COL.LOCACIÓ D'ELEMENTS PESANTS (DIPÒSITS)	
13	SOBREESFORÇOS	2 2 3
	Situació: MANIPULACIÓ MANUAL	
14	EXPOSICIÓ A CONDICIONS AMBIENTALS EXTREMES	2 2 3
	Situació: TREBALLS A L'EXTERIOR I LLOCS TANCATS	
15	CONTACTES TÈRMICS	2 2 3
	Situació: SOLDADURES	
	PER FLUIDS CALENTS	
16	EXPOSICIÓ A CONTACTES ELÈCTRICS	1 3 3
	Situació: CONTACTES DIRECTES I INDIRECTES	
17	INHALACIÓ O INGESTIÓ DE SUBSTÀNCIES NOCIVES	2 3 4
	Situació: GASOS SOLDADURA ELÈCTRICA	
	FUITES DE GAS	
	GASOS DE COMBUSTIÓ EN LLOCS TANCATS	
	ÚS DE RADIAL	
18	CONTACTES AMB SUBSTÀNCIES NOCIVES (CÀUSTIQUES, CORROSIVES, IRRITANTS O AL·LÈRGÈNIQUES)	1 2 2
	Situació: COLES	
	LIQUATS DEL PETROLI	
20	EXPLOSIONS	1 3 3
	Situació: OXIACETILÈ	
	PROVES DE CÀRREGA	
	RECIPIENTS A PRESSIÓ	
21	INCENDIS	1 3 3
	Situació: PER ESPURNES EN PROCÉS DE PURGATGE	
	PER FUITES DE COMBUSTIBLE	
	PER TREBALLS DE SOLDADURA	

P: Probabilitat (1,2,3) / G: Gravetat (1,2,3) / A: Avaluació (1,2,3,4,5)

MESURES PREVENTIVES

Codi	Descripció	Riscos
I0000003	Itineraris preestablerts i balissats per al personal	1
I0000004	Revisió i manteniment periòdic de SPC	1
I0000006	Disseny i estudi de les mesures preventives en fase de projecte	1
I0000007	Adoptar les mesures preventives necessàries per al manteniment correcte posterior	1
I0000012	Assegurar les escales de mà	1
I0000013	Ordre i neteja	2 /6 /17
I0000014	Preparació i manteniment de les superfícies de treball	2 /6
I0000015	Organització de les zones de pas i emmagatzematge	2 /6
I0000020	No realitzar treballs a la mateixa vertical	4
I0000025	Planificació d'àrees i llocs de treball	4
I0000026	Planificació de recorreguts i maniobres per a màquines i camions	4
I0000027	Elecció dels mitjans auxiliars de manteniment	4
I0000028	Impedir l'accés de personal dins del radi d'acció de càrregues suspeses	4
I0000029	No balancejar les càrregues suspeses	4
I0000030	Suspendre i aixecar les càrregues dins de l'envolcall o flexos originals	4 /11
I0000031	Per a la manipulació de materials voluminosos i/o pesats, sol·licitar un procediment de treball específic	4
I0000033	Solicitar habilitació professional del personal encarregat del manteniment de l'obra	4
I0000038	Substituir lo manual per lo mecànic	9
I0000039	Planificació de compra i programa de manteniment d'eines	9 /11
I0000040	Formació de l'operari en l'ús i manteniment d'eines	9
I0000042	Evitar processos de manipulació de materials a obra	9
I0000044	Evitar processos de tallat de materials a l'obra	10
I0000045	Formació	10 /12 /13 /18 /21
I0000046	Evitar processos d'ajust en obra	10
I0000047	Planificació i procediments per a la càrrega i descàrrega de materials	11
I0000050	No treballar ni estar al radi d'acció de les càrregues suspeses	11
I0000051	Adequació dels recorreguts de la maquinària	12
I0000053	Procediment d'utilització de la maquinària	12
I0000054	Ús de recolzaments hidràulics	12
I0000055	Elecció dels equips de manteniment	13
I0000056	Paletització i eines ergonòmiques	13
I0000058	Adaptar la feina a les característiques individuals de la persona que la realitza	13
I0000059	Elecció dels materials alternatius poc pesats i més manegables	13

I0000060	Suspensió de les feines en condicions extremes	14
I0000061	Rotació dels llocs de treball	14 /17
I0000062	Planificar els treballs per a realitzar-los en zones protegides	14
I0000065	Evitar procés de soldadura a l'obra	15
I0000067	No treballar al costat de línies elèctriques amb cables nusos	16
I0000068	Elecció i manteniment de les eines elèctriques	16
I0000069	Formació i habilitació específica per a cada eina	16
I0000070	Compliment del REBT pel que fa a equips de protecció	16
I0000071	Revisió de la posta a terra	16
I0000072	Realitzar els treballs sobre superfícies seques	16
I0000073	Disposar de quadres elèctrics secundaris	16
I0000078	Evitar processos de divisió de material en sec	17
I0000079	Realitzar els treballs a l'aire lliure, sempre a sotavent	17
I0000080	Elecció dels materials al disseny del projecte	17
I0000082	Aïllament del procés	17
I0000083	Dispositius d'alarma	17
I0000085	Ventilació de les zones de treball	17
I0000086	Substituir els materials amb substàncies nocives	17 /18
I0000091	No soldar sobre contenidors de materials inflamables o explosius (pintures, dissolvents, etc)	20
I0000092	Utilitzar aigua sabonosa per a detectar fuites de gas	20
I0000093	Evitar unions de mangueres amb filferros	20
I0000094	Revisió periòdica dels equips de treball	20
I0000095	Impedir el contacte de l'acetilè amb el coure	20
I0000096	No fumar	20
I0000099	Establir una zona de protecció de radi 10 m, en treballs de soldadura i tall amb serra radial	20 /21
I0000152	Utilitzar mitjans mecànics (grues, transpalets, plataformes elevadores) per manipular càrregues	4 /11 /13
I0000154	Verificar nivell lumínic mínim (250 lux) a itineraris i llocs de treball	2 /6 /9
I0000155	Controlar la temperatura i velocitat del vent als llocs de treball	14
I0000156	Detecció xarxes instal·lacions encastades o soterrades	16
I0000161	Verificar que les connexions de les màquines es facin amb endolls reglamentaris	16
I0000165	En manipular sistemes elèctrics, connexions, etc, verificar que les línies no estan en tensió	21

G13 INSTAL·LACIONS ELÈCTRIQUES
G13.G01 INSTAL·LACIONS ELÈCTRIQUES BAIXA TENSÍO

OPERACIONS DE MUNTATGE, MOVIMENT DE MECANISME I EQUIPS, CONNEXIONS DE LÍNIES, CONNEXIÓ A XARXA, PROVES I POSTA EN FUNCIONAMENT D'INSTAL·LACIONS ELÈCTRIQUES DE BAIXA TENSÍO

Avaluació de riscos

Id	Risc	P	G	A
1	CAIGUDA DE PERSONES A DIFERENT NIVELL Situació: MUNTATGE I MANTENIMENT D'INSTAL·LACIONS: ÚS DE BANQUETES, BORRIQUETES, BASTIDES	2	3	4
2	CAIGUDA DE PERSONES AL MATEIX NIVELL Situació: SUPERFÍCIE IRREGULAR DE TREBALL	1	2	2
4	CAIGUDA D'OBJECTES PER MANIPULACIÓ O DE MATERIALS TRANSPORTATS Situació: MANUTENCIÓ, COL·LOCACIÓ D'ELEMENTS PESANTS	1	3	3
6	TREPITJADES SOBRE OBJECTES Situació: SUPERFÍCIE DE TREBALL	2	1	2
9	COPS AMB OBJECTES O EINES (TALLS) Situació: COPS AMB EQUIPS PELAT DE CABLES ÚS D'EINES MANUALS	2	1	2
10	PROJECCIÓ DE FRAGMENTES O PARTÍCULES Situació: EXECUCIÓ DE PERFORADORES PER A FIXACIÓ D'INSTAL·LACIONS	2	1	2
11	ATRAPAMENT PER O ENTRE OBJECTES Situació: INSTAL·LACIÓ D'ARMARIS	1	3	3
13	SOBRESFORÇOS Situació: MANIPULACIÓ DE MATERIALS PESANTS	2	2	3
14	EXPOSICIÓ A CONDICIONS AMBIENTALS EXTREMES Situació: TREBALLS A L'EXTERIOR	2	2	3
16	EXPOSICIÓ A CONTACTES ELÈCTRICS Situació: CONTACTES DIRECTES I INDIRECTES PROVES D'INSTAL·LACIONS	2	3	4

P: Probabilitat (1,2,3) / G: Gravetat (1,2,3) / A: Avaluació (1,2,3,4,5)

MESURES PREVENTIVES

Codi	Descripció	Riscos
I0000002	Planificar els treballs per a mantenir el màxim de temps possible les proteccions	1
I0000003	Itineraris preestablerts i balissats per al personal	1
I0000004	Revisió i manteniment periòdic de SPC	1
I0000005	Integrar la seguretat al disseny arquitectònic	1
I0000006	Disseny i estudi de les mesures preventives en fase de projecte	1
I0000007	Adoptar les mesures preventives necessàries per al manteniment correcte posterior	1

I0000008	Personal qualificat per a treballs en alçada	1
I0000011	Incorporar al projecte mesures de protecció per al muntatge i manteniment de la instal·lació	1
I0000012	Assegurar les escales de mà	1
I0000013	Ordre i neteja	2 /6
I0000014	Preparació i manteniment de les superfícies de treball	2 /6
I0000015	Organització de les zones de pas i emmagatzematge	2 /6
I0000017	Als plans inclinats, treballar sobre superfícies rugoses i no lliscants	2
I0000025	Planificació d'àrees i llocs de treball	4
I0000026	Planificació de recorreguts i maniobres per a màquines i camions	4
I0000027	Elecció dels mitjans auxiliars de manteniment	4
I0000028	Impedir l'accés de personal dins del radi d'acció de càrregues suspeses	4
I0000029	No balancejar les càrregues suspeses	4
I0000030	Suspendre i aixecar les càrregues dins de l'envolcall o flexos originals	4
I0000031	Per a la manipulació de materials voluminosos i/o pesats, sol·licitar un procediment de treball específic	4
I0000038	Substituir lo manual per lo mecànic	9 /10
I0000039	Planificació de compra i programa de manteniment d'eines	9 /11
I0000040	Formació de l'operari en l'ús i manteniment d'eines	9 /13
I0000042	Evitar processos de manipulació de materials a obra	9
I0000045	Formació	10 /11
I0000047	Planificació i procediments per a la càrrega i descàrrega de materials	11
I0000050	No treballar ni estar al radi d'acció de les càrregues suspeses	11
I0000055	Elecció dels equips de manteniment	13
I0000056	Paletització i eines ergonòmiques	13
I0000058	Adaptar la feina a les característiques individuals de la persona que la realitza	13
I0000059	Elecció dels materials alternatius poc pesats i més manegables	13
I0000060	Suspensió de les feines en condicions extremes	14
I0000061	Rotació dels llocs de treball	14
I0000062	Planificar els treballs per a realitzar-los en zones protegides	14
I0000063	En cas de vent, apuntament i fixació de tots els elements inestables	14
I0000064	Suspensió de les feines a cobertes inclinades amb vent superior a 40 km/h	14
I0000067	No treballar al costat de línies elèctriques amb cables nusos	16
I0000068	Elecció i manteniment de les eines elèctriques	16
I0000069	Formació i habilitació específica per a cada eina	16
I0000070	Compliment del REBT pel que fa a equips de protecció	16
I0000071	Revisió de la posta a terra	16
I0000072	Realitzar els treballs sobre superfícies seques	16
I0000073	Disposar de quadres elèctrics secundaris	16
I0000151	Per treballs en alçada utilitzar plataformes elevadores mecàniques o hidràuliques	1 /13

I0000152	Utilitzar mitjans mecànics(grues, transpalets, plataformes elevadores) per manipular càrregues	11 /13
I0000154	Verificar nivell lumínic mínim (250 lux) a itineraris i llocs de treball	2 /6
I0000155	Controlar la temperatura i velocitat del vent als llocs de treball	14
I0000158	Accessoris dielectrics (escala, banqueteta, bastida, perxa de terra) si hi ha risc de contacte elèctric	16
I0000161	Verificar que les connexions de les màquines es facin amb endolls reglamentaris	16
I0000165	En manipular sistemes elèctrics, connexions, etc, verificar que les línies no estan en tensió	16

G14 INSTAL·LACIONS D'ENLLUMENAT

G14.G01 INSTAL·LACIONS D'ENLLUMENAT

OPERACIONS DE MUNTATGE, MOVIMENT DE SUPORTS I LLUMINÀRIES, CONNEXIONS DE LÍNIES, CONNEXIÓ A XARXA, PROVES I POSTA EN FUNCIONAMENT D'INSTAL·LACIONS D'ENLLUMENAT

Avaluació de riscos

Id	Risc	P	G	A
1	CAIGUDA DE PERSONES A DIFERENT NIVELL Situació: OPERACIONS D'INSTAL·LACIÓ DE LLUMINÀRIES	2	3	4
2	CAIGUDA DE PERSONES AL MATEIX NIVELL Situació: SUPERFÍCIE DE TREBALL	1	2	2
4	CAIGUDA D'OBJECTES PER MANIPULACIÓ O DE MATERIALS TRANSPORTATS Situació: TRANSPORT, MANIPULACIÓ I COL·LOCACIÓ D'INSTAL·LACIONS	1	2	2
9	COPS AMB OBJECTES O EINES (TALLS) Situació: ÚS D'EINES MANUALS	2	1	2
10	PROJECCIÓ DE FRAGMENTS O PARTÍCULES Situació: PROCESSOS DE COL·LOCACIÓ, ENCAIX D'ELEMENTS	2	1	2
13	SOBRESFORÇOS Situació: CARRETEIG DE MATERIALS PESATS	2	2	3
14	EXPOSICIÓ A CONDICIONS AMBIENTALS EXTREMES Situació: TREBALLS A L'EXTERIOR	2	2	3
16	EXPOSICIÓ A CONTACTES ELÈCTRICS Situació: CONTACTES DIRECTES I INDIRECTES PROVES D'INSTAL·LACIONS	2	3	4
25	ATROPELLAMENTS O COPS AMB VEHICLES Situació: VEHICLES PROPIS I ALIENS A L'OBRA	2	2	3

P: Probabilitat (1,2,3) / G: Gravetat (1,2,3) / A: Avaluació (1,2,3,4,5)

MESURES PREVENTIVES

Codi	Descripció	Riscos
I0000004	Revisió i manteniment periòdic de SPC	1 /25
I0000005	Integrar la seguretat al disseny arquitectònic	1
I0000011	Incorporar al projecte mesures de protecció per al muntatge i manteniment de la instal.lació	1
I0000013	Ordre i neteja	2
I0000014	Preparació i manteniment de les superfícies de treball	2
I0000015	Organització de les zones de pas i emmagatzematge	2
I0000025	Planificació d'àrees i llocs de treball	4
I0000026	Planificació de recorreguts i maniobres per a màquines i camions	4 /25
I0000027	Elecció dels mitjans auxiliars de manteniment	4
I0000028	Impedir l'accés de personal dins del radi d'acció de càrregues suspeses	4
I0000029	No balancejar les càrregues suspeses	4
I0000038	Substituir lo manual per lo mecànic	9 /10
I0000039	Planificació de compra i programa de manteniment d'eines	9
I0000040	Formació de l'operari en l'ús i manteniment d'eines	9
I0000045	Formació	10 /13
I0000055	Elecció dels equips de manteniment	13
I0000056	Paletització i eines ergonòmiques	13
I0000059	Elecció dels materials alternatius poc pessats i més manegables	13
I0000060	Suspensió de les feines en condicions extremes	14
I0000061	Rotació dels llocs de treball	14
I0000062	Planificar els treballs per a realitzar-los en zones protegides	14
I0000063	En cas de vent, apuntament i fixació de tots els elements inestables	14
I0000064	Suspensió de les feines a cobertes inclinades amb vent superior a 40 km/h	14
I0000067	No treballar al costat de línies elèctriques amb cables nusos	16
I0000068	Elecció i manteniment de les eines elèctriques	16
I0000069	Formació i habilitació específica per a cada eina	16
I0000070	Compliment del REBT pel que fa a equips de protecció	16
I0000071	Revisió de la posta a terra	16
I0000072	Realitzar els treballs sobre superfícies seques	16
I0000073	Disposar de quadres elèctrics secundaris	16
I0000103	Planificació de les àrees de treball	25
I0000104	Accessos i circulació independents per a personal i maquinària	25
I0000105	Anivellar la maquinària per a la realització de l'activitat	25
I0000106	El personal no ha de descansar al costat de màquines aturades	25
I0000107	Limitació de la velocitat dels vehicles	25
I0000151	Per treballs en alçada utilitzar plataformes elevadores mecàniques o hidràuliques	1 /4
I0000152	Utilitzar mitjans mecànics (grues, transpalets, plataformes elevadores) per manipular càrregues	4 /13
I0000154	Verificar nivell lumínic mínim (250 lux) a itineraris i llocs de treball	2 /25

I0000155	Controlar la temperatura i velocitat del vent als llocs de treball	14
I0000158	Accessoris dielectrics (escala, banqueta, bastida, perxa de terra) si hi ha risc de contacte elèctric	16
I0000161	Verificar que les connexions de les màquines es facin amb endolls reglamentaris	16
I0000165	En manipular sistemes elèctrics, connexions, etc, verificar que les línies no estan en tensió	16

G16 INSTAL.LACIONS CONTRA INCENDIS I DE SEGURETAT

G16.G01 APARELLS

INSTAL.LACIÓ D'APARELLS I SISTEMES DE PROTECCIÓ CONTRA INCENDIS I DE SEGURETAT PATRIMONIAL

Avaluació de riscos

Id	Risc	P	G	A
1	CAIGUDA DE PERSONES A DIFERENT NIVELL Situació: ITINERARIS A OBRA TREBALLS EN ALÇADA	1	3	3
2	CAIGUDA DE PERSONES AL MATEIX NIVELL Situació: ITINERARIS A OBRA ÀREA DE TREBALL	1	2	2
4	CAIGUDA D'OBJECTES PER MANIPULACIÓ O DE MATERIALS TRANSPORTATS Situació: MANIPULACIÓ D'APLECS	1	3	3
6	TREPITJADES SOBRE OBJECTES Situació: ITINERARIS A OBRA ÀREA DE TREBALL	1	1	1
9	COPS AMB OBJECTES O EINES (TALLS) Situació: EINES	1	1	1
10	PROJECCIÓ DE FRAGMENTS O PARTÍCULES Situació: AL PERFORAR, FORADAR, FIXAR, BASES I APARELLS	1	1	1
13	SOBRESFORÇOS Situació: MANIPULACIÓ MANUAL	1	2	2
14	EXPOSICIÓ A CONDICIONS AMBIENTALS EXTREMES Situació: TREBALLS A L'EXTERIOR	1	1	1
16	EXPOSICIÓ A CONTACTES ELÈCTRICS Situació: CONTACTES DIRECTES I INDIRECTES	1	2	2

P: Probabilitat (1,2,3) / G: Gravetat (1,2,3) / A: Avaluació (1,2,3,4,5)

MESURES PREVENTIVES

Codi	Descripció	Riscos
------	------------	--------

I0000002	Planificar els treballs per a mantenir el màxim de temps possible les proteccions	1
I0000003	Itineraris preestablerts i balissats per al personal	1
I0000004	Revisió i manteniment periòdic de SPC	1
I0000007	Adoptar les mesures preventives necessàries per al manteniment correcte posterior	1
I0000008	Personal qualificat per a treballs en alçada	1
I0000013	Ordre i neteja	2 /6
I0000014	Preparació i manteniment de les superfícies de treball	2 /6
I0000015	Organització de les zones de pas i emmagatzematge	2 /6
I0000017	Als plans inclinats, treballar sobre superfícies rugoses i no lliscants	2
I0000020	No realitzar treballs a la mateixa vertical	4
I0000038	Substituir lo manual per lo mecànic	9 /10
I0000039	Planificació de compra i programa de manteniment d'eines	9
I0000040	Formació de l'operari en l'ús i manteniment d'eines	9
I0000041	Substituir la fabricació a obra per la prefabricació a taller	9
I0000044	Evitar processos de tallat de materials a l'obra	10
I0000045	Formació	10 /13
I0000046	Evitar processos d'ajust en obra	10
I0000055	Elecció dels equips de manteniment	13
I0000056	Paletització i eines ergonòmiques	13
I0000058	Adaptar la feina a les característiques individuals de la persona que la realitza	13
I0000059	Elecció dels materials alternatius poc pessats i més manegables	13
I0000060	Suspensió de les feines en condicions extremes	14
I0000061	Rotació dels llocs de treball	14
I0000062	Planificar els treballs per a realitzar-los en zones protegides	14
I0000063	En cas de vent, apuntament i fixació de tots els elements inestables	14
I0000064	Suspensió de les feines a cobertes inclinades amb vent superior a 40 km/h	14
I0000067	No treballar al costat de línies elèctriques amb cables nusos	16
I0000068	Elecció i manteniment de les eines elèctriques	16
I0000069	Formació i habilitació específica per a cada eina	16
I0000070	Compliment del REBT pel que fa a equips de protecció	16
I0000071	Revisió de la posta a terra	16
I0000072	Realitzar els treballs sobre superfícies seques	16
I0000073	Disposar de quadres elèctrics secundaris	16
I0000151	Per treballs en alçada utilitzar plataformes elevadores mecàniques o hidràuliques	1
I0000152	Utilitzar mitjans mecànics(grues, transpalets, plataformes elevadores) per manipular càrregues	4 /13
I0000154	Verificar nivell lumínic mínim (250 lux) a itineraris i llocs de treball	2 /6
I0000155	Controlar la temperatura i velocitat del vent als llocs de treball	14
I0000158	Accessoris dielectrics (escala, banquetta, bastida, perxa de terra) si hi ha risc contacte elèctric	16

I0000159	Per manipular càrregues llargues amb grua, utilitzar biga de repartiment	4
I0000160	Traslladar materials amb la grua dins d'una caixa o sarcòfeg	4
I0000161	Verificar que les connexions de les màquines es facin amb endolls reglamentaris	16
I0000165	En manipular sistemes elèctrics, connexions, etc, verificar que les línies no estan en tensió	16

G17 VÀLVULES, BOMBES I GRUPS DE PRESSIÓ

G17.G01 VÀLVULES, BOMBES I GRUPS DE PRESSIÓ

INSTAL·LACIÓ DE VÀLVULES, BOMBES I GRUPS DE PRESSIÓ

Avaluació de riscos

Id	Risc	P	G	A
1	CAIGUDA DE PERSONES A DIFERENT NIVELL Situació: ITINERARIS A OBRA TREBALLS EN ALÇADA	1	3	3
2	CAIGUDA DE PERSONES AL MATEIX NIVELL Situació: ITINERARIS A OBRA ÀREA DE TREBALL MANCA D'IL·LUMINACIÓ	1	2	2
4	CAIGUDA D'OBJECTES PER MANIPULACIÓ O DE MATERIALS TRANSPORTATS Situació: MANIPULACIÓ I APLECS	1	3	3
6	TREPITJADES SOBRE OBJECTES Situació: ITINERARIS A OBRA ÀREA DE TREBALL MANCA D'IL·LUMINACIÓ	2	1	2
9	COPS AMB OBJECTES O EINES (TALLS) Situació: EINES	2	1	2
10	PROJECCIÓ DE FRAGMENTES O PARTÍCULES Situació: A L'AJUSTAR, COL·LOCAR, FIXAR ELEMENTS	2	1	2
13	SOBRESFORÇOS Situació: MANIPULACIÓ MANUAL	2	1	2
14	EXPOSICIÓ A CONDICIONS AMBIENTALS EXTREMES Situació: TREBALLS A L'EXTERIOR TREBALLS EN LOCALS TANCATS	1	1	1
16	EXPOSICIÓ A CONTACTES ELÈCTRICS Situació: CONTACTES DIRECTES I INDIRECTES	1	2	2

P: Probabilitat (1,2,3) / G: Gravetat (1,2,3) / A: Avaluació (1,2,3,4,5)

MESURES PREVENTIVES

Codi	Descripció	Riscos
------	------------	--------

I000002	Planificar els treballs per a mantenir el màxim de temps possible les proteccions	1
I000003	Itineraris preestablerts i balissats per al personal	1
I000004	Revisió i manteniment periòdic de SPC	1
I000007	Adoptar les mesures preventives necessàries per al manteniment correcte posterior	1
I000013	Ordre i neteja	2 /6
I000014	Preparació i manteniment de les superfícies de treball	2 /6
I000015	Organització de les zones de pas i emmagatzematge	2 /6
I000017	Als plans inclinats, treballar sobre superfícies rugoses i no lliscants	2
I000025	Planificació d'àrees i llocs de treball	4
I000026	Planificació de recorreguts i maniobres per a màquines i camions	4
I000027	Elecció dels mitjans auxiliars de manteniment	4
I000028	Impedir l'accés de personal dins del radi d'acció de càrregues suspeses	4
I000029	No balancejar les càrregues suspeses	4
I000030	Suspendre i aixecar les càrregues dins de l'envolcall o flexos originals	4
I000031	Per a la manipulació de materials voluminosos i/o pesats, sol·licitar un procediment de treball específic	4
I000038	Substituir lo manual per lo mecànic	9 /10
I000039	Planificació de compra i programa de manteniment d'eines	9
I000040	Formació de l'operari en l'ús i manteniment d'eines	9
I000041	Substituir la fabricació a obra per la prefabricació a taller	9
I000044	Evitar processos de tallat de materials a l'obra	10
I000045	Formació	10 /13
I000046	Evitar processos d'ajust en obra	10
I000055	Elecció dels equips de manteniment	13
I000056	Paletització i eines ergonòmiques	13
I000058	Adaptar la feina a les característiques individuals de la persona que la realitza	13
I000059	Elecció dels materials alternatius poc pessats i més manegables	13
I000060	Suspensió de les feines en condicions extremes	14
I000061	Rotació dels llocs de treball	14
I000062	Planificar els treballs per a realitzar-los en zones protegides	14
I000063	En cas de vent, apuntament i fixació de tots els elements inestables	14
I000064	Suspensió de les feines a cobertes inclinades amb vent superior a 40 km/h	14
I000067	No treballar al costat de línies elèctriques amb cables nusos	16
I000068	Elecció i manteniment de les eines elèctriques	16
I000069	Formació i habilitació específica per a cada eina	16
I000070	Compliment del REBT pel que fa a equips de protecció	16
I000071	Revisió de la posta a terra	16
I000072	Realitzar els treballs sobre superfícies seques	16
I000073	Disposar de quadres elèctrics secundaris	16

I0000151	Per treballs en alçada utilitzar plataformes elevadores mecàniques o hidràuliques	1
I0000152	Utilitzar mitjans mecànics(grues, transpalets, plataformes elevadores) per manipular càrregues	4
I0000154	Verificar nivell lumínic mínim (250 lux) a itineraris i llocs de treball	2 /6 /13
I0000155	Controlar la temperatura i velocitat del vent als llocs de treball	14
I0000158	Accessoris dielectrics (escala, banqueta, bastida, perxa de terra) si hi ha risc contacte elèctric	16
I0000159	Per manipular càrregues llargues amb grua, utilitzar biga de repartiment	4
I0000160	Traslladar materials amb la grua dins d'una caixa o sarcòfeg	4
I0000161	Verificar que les connexions de les màquines es facin amb endolls reglamentaris	16
I0000165	En manipular sistemes elèctrics, connexions, etc, verificar que les línies no estan en tensió	16

G19 EQUIPAMENTS

G19.G01 MOBILIARI URBÀ

COL.LOCACIÓ DE BANCS, PAPERERES, JOCS INFANTILS, ETC.

Avaluació de riscos

Id	Risc	P	G	A
1	CAIGUDA DE PERSONES A DIFERENT NIVELL Situació: COL.LOCACIÓ D'ELEMENTS EN ALÇADA	1	2	2
2	CAIGUDA DE PERSONES AL MATEIX NIVELL Situació: EN ÀREA DE TREBALL	1	1	1
4	CAIGUDA D'OBJECTES PER MANIPULACIÓ O DE MATERIALS TRANSPORTATS Situació: MANIPULACIÓ MANTENIMENT	1	2	2
6	TREPITJADES SOBRE OBJECTES Situació: RESTES I SOBRANTS DE MATERIAL MANCA IL.LUMINACIÓ	1	1	1
9	COPS AMB OBJECTES O EINES (TALLS) Situació: AMB EINES	2	1	2
10	PROJECCIÓ DE FRAGMENTS O PARTÍCULES Situació: A L'AJUSTAR ELS ELEMENTS	1	1	1
11	ATRAPAMENT PER O ENTRE OBJECTES Situació: PER OBJECTES A COL.LOCAR O INSTAL.LAR	1	2	2
13	SOBRESFORÇOS Situació: PER MANIPULACIÓ MANUAL	1	2	2
16	EXPOSICIÓ A CONTACTES ELÈCTRICS	1	2	2

Situació: CONTACTES DIRECTES I INDIRECTES

P: Probabilitat (1,2,3) / G: Gravetat (1,2,3) / A: Avaluació (1,2,3,4,5)

MESURES PREVENTIVES

Codi	Descripció	Riscos
I000002	Planificar els treballs per a mantenir el màxim de temps possible les proteccions	1
I000004	Revisió i manteniment periòdic de SPC	1
I000006	Disseny i estudi de les mesures preventives en fase de projecte	1
I000013	Ordre i neteja	2 /6
I000014	Preparació i manteniment de les superfícies de treball	2 /6
I000015	Organització de les zones de pas i emmagatzematge	2 /6
I000025	Planificació d'àrees i llocs de treball	4
I000026	Planificació de recorreguts i maniobres per a màquines i camions	4
I000027	Elecció dels mitjans auxiliars de manteniment	4
I000028	Impedir l'accés de personal dins del radi d'acció de càrregues suspeses	4
I000029	No balancejar les càrregues suspeses	4
I000030	Suspendre i aixecar les càrregues dins de l'envolcall o fleixos originals	4
I000031	Per a la manipulació de materials voluminosos i/o pesats, sol·licitar un procediment de treball específic	4
I000038	Substituir lo manual per lo mecànic	9 /10
I000039	Planificació de compra i programa de manteniment d'eines	9
I000040	Formació de l'operari en l'ús i manteniment d'eines	9
I000041	Substituir la fabricació a obra per la prefabricació a taller	9
I000044	Evitar processos de tallat de materials a l'obra	10
I000045	Formació	10 /13
I000046	Evitar processos d'ajust en obra	10
I000047	Planificació i procediments per a la càrrega i descàrrega de materials	11
I000048	No treballar al costat de paraments acabats de fer (< 48 h)	11
I000055	Elecció dels equips de manteniment	13
I000056	Paletització i eines ergonòmiques	13
I000058	Adaptar la feina a les característiques individuals de la persona que la realitza	13
I000059	Elecció dels materials alternatius poc pessats i més manegables	13
I000067	No treballar al costat de línies elèctriques amb cables nusos	16
I000068	Elecció i manteniment de les eines elèctriques	16
I000069	Formació i habilitació específica per a cada eina	16
I000070	Compliment del REBT pel que fa a equips de protecció	16
I000071	Revisió de la posta a terra	16
I000072	Realitzar els treballs sobre superfícies seques	16

I000073	Disposar de quadres elèctrics secundaris	16
I0000152	Utilitzar mitjans mecànics (grues, transpalets, plataformes elevadores) per manipular càrregues	4 /11 /13
I0000154	Verificar nivell lumínic mínim (250 lux) a itineraris i llocs de treball	6
I0000156	Detecció xarxes instal·lacions encastades o soterrades	16
I0000161	Verificar que les connexions de les màquines es facin amb endolls reglamentaris	16

G20 JARDINERIA

G20.G01 MOVIMENTS DE TERRES I PLANTACIÓ

NIVELACIÓ DEL TERRENY, APORTACIÓ DE TERRA VEGETAL, EXCAVACIÓ D'ESCOSELLS, RASES I PLANTACIÓ D'ARBRES, ARBUSTS I SEMBRA

Avaluació de riscos

Id	Risc	P	G	A
1	CAIGUDA DE PERSONES A DIFERENT NIVELL Situació: CAIGUDES EN POUS I RASES	1	2	2
2	CAIGUDA DE PERSONES AL MATEIX NIVELL Situació: ITINERARIS D'OBRA IRREGULARITAT DE LA SUPERFÍCIE DE TREBALL	1	1	1
4	CAIGUDA D'OBJECTES PER MANIPULACIÓ O DE MATERIALS TRANSPORTATS Situació: OPERACIONS DE CÀRREGA I DESCÀRREGA DE ARBRES I MATERIALS	1	3	3
6	TREPITJADES SOBRE OBJECTES Situació: ITINERARIS D'OBRA ZONAS DE TREBALL	1	1	1
9	COPS AMB OBJECTES O EINES (TALLS) Situació: ÚS D'EINES MANUALES	1	2	2
12	ATRAPAMENT PER BOLCADA DE MÀQUINES, TRACTORS O VEHICLES Situació: DESPLAÇAMENTS DE MAQUINÀRIA PER DESPLOM DE TALUSSOS O INESTABILITAT DE SUPERFÍCIES DE TREBALL	1	3	3
13	SOBRESFORÇOS Situació: MANIPULACIÓ MANUAL DE CÀRREGUES PESADES	1	2	2
14	EXPOSICIÓ A CONDICIONS AMBIENTALS EXTREMES Situació: TREBALLS A L'EXTERIOR	1	1	1
17	INHALACIÓ O INGESTIÓ DE SUBSTÀNCIES NOCIVES Situació: POLS DE SUBSTÀNCIES D'ADOB O FITOSANITÀRIES POLLS DE TERRES	1	2	2
18	CONTACTES AMB SUBSTÀNCIES NOCIVES (CÀUSTIQUES, CORROSIVES, IRRITANTS O AL·LÈRGÈNIQUES) Situació: TERRES ADOBADES, PRODUCTES QUÍMICS FITOSANITARIS	1	2	2

24	ACCIDENTS CAUSATS PER ÉSSERS VIUS	1	2	2
	Situació: MÚRIDS			
25	ATROPELLAMENTS O COPS AMB VEHICLES	1	3	3
	Situació: VEHICLES ALIENS I PROPIS DE L'OBRA			

P: Probabilitat (1,2,3) / G: Gravetat (1,2,3) / A: Avaluació (1,2,3,4,5)

MESURES PREVENTIVES

Codi	Descripció	Riscos
I000002	Planificar els treballs per a mantenir el màxim de temps possible les proteccions	1
I000003	Itineraris preestablerts i balissats per al personal	1
I000004	Revisió i manteniment periòdic de SPC	1
I000013	Ordre i neteja	2 /6 /17
I000014	Preparació i manteniment de les superfícies de treball	2 /6
I000015	Organització de les zones de pas i emmagatzematge	2 /6
I000017	Als plans inclinats, treballar sobre superfícies rugoses i no lliscants	2
I000020	No realitzar treballs a la mateixa vertical	4
I000025	Planificació d'àrees i llocs de treball	4
I000026	Planificació de recorreguts i maniobres per a màquines i camions	4
I000027	Elecció dels mitjans auxiliars de manteniment	4
I000028	Impedir l'accés de personal dins del radi d'acció de càrregues suspeses	4
I000029	No balancejar les càrregues suspeses	4
I000030	Suspendre i aixecar les càrregues dins de l'envolcall o fleixos originals	4
I000031	Per a la manipulació de materials voluminosos i/o pesats, sol·licitar un procediment de treball específic	4
I000038	Substituir lo manual per lo mecànic	9
I000039	Planificació de compra i programa de manteniment d'eines	9
I000040	Formació de l'operari en l'ús i manteniment d'eines	9 /12 /13
I000045	Formació	9 /18
I000051	Adequació dels recorreguts de la maquinària	12
I000053	Procediment d'utilització de la maquinària	12
I000054	Ús de recolzaments hidràulics	12
I000055	Elecció dels equips de manteniment	13
I000056	Paletització i eines ergonòmiques	13
I000058	Adaptar la feina a les característiques individuals de la persona que la realitza	13
I000060	Suspensió de les feines en condicions extremes	14
I000061	Rotació dels llocs de treball	17
I000062	Planificar els treballs per a realitzar-los en zones protegides	14
I000074	Reg de les zones de treball	17
I000076	Reconeixement dels materials a enderrocar	17

I000078	Evitar processos de divisió de material en sec	17
I000086	Substituir els materials amb substàncies nocives	17 /18
I0000101	Actuacions prèvies de desparasitació i desratització	24
I0000102	Procediment previ de treball	24
I0000103	Planificació de les àrees de treball	25
I0000104	Accessos i circulació independents per a personal i maquinària	25
I0000105	Anivellar la maquinària per a la realització de l'activitat	25
I0000106	El personal no ha de descansar al costat de màquines aturades	25
I0000107	Limitació de la velocitat dels vehicles	25
I0000152	Utilitzar mitjans mecànics(grues, transpalets, plataformes elevadores) per manipular càrregues	13
I0000154	Verificar nivell lumínic mínim (250 lux) a itineraris i llocs de treball	1 /2 /6 /25
I0000155	Controlar la temperatura i velocitat del vent als llocs de treball	14

26. SIGNATURES

Riudellots de la Selva, octubre de 2017

L'autor de l'estudi de Seguretat i Salut,

Joan Macarro Ortega

Enginyer de camins, canals i ports

Col·legiat núm. 20.306

ABM, Serveis d'enginyeria i consulting, SL

ANNEX 1 JUSTIFICACIÓ DE PREUS

Projecte constructiu. Obres de reurbanització del carrer Major, carrer Cellera,
Carrer Baixada de les Acàcies i Avinguda Països Catalans, al nucli antic de Riudellots de la Selva.
ESTUDI DE SEGURETAT I SALUT

JUSTIFICACIÓ DE PREUS

Pàg.: 1

MA D'OBRA

CODI	UA	DESCRIPCIÓ	PREU
A01H1000	h	Coordinador d'activitats preventives	24,08000 €
A01H2000	h	Oficial 1a per a seguretat i salut	22,73000 €
A01H3000	h	Ajudant per a seguretat i salut	20,07000 €
A01H4000	h	Manobre per a seguretat i salut	18,01000 €

Projecte constructiu. Obres de reurbanització del carrer Major, carrer Cellera,
Carrer Baixada de les Acàcies i Avinguda Països Catalans, al nucli antic de Riudellots de la Selva.
ESTUDI DE SEGURETAT I SALUT

JUSTIFICACIÓ DE PREUS

Pàg.: 2

MAQUINÀRIA

CODI	UA	DESCRIPCIÓ	PREU
C1Z13500	h	Camió grua de 5 t per a seguretat i salut	54,46000 €

JUSTIFICACIÓ DE PREUS

Pàg.: 3

MATERIALS

CODI	UA	DESCRIPCIÓ	PREU
B0DZSMOK	u	Tub metàl·lic de 2,3'' de diàmetre, per a 150 usos, per a seguretat i salut	0,14000 €
B142CD70	u	Pantalla facial per a protecció de riscos mecànics, amb visor de malla de reixeta metàl·lica, per acoblar al casc amb arnès abatible, homologada segons UNE-EN 1731	11,39000 €
B1432012	u	Protector auditiu d'auricular, acoblat al cap amb arnès i orelles antisoroll, homologat segons UNE-EN 352-1 i UNE-EN 458	22,52000 €
B1445003	u	Mascareta de protecció respiratòria, homologada segons UNE-EN 140	1,66000 €
B1446004	u	Semimàscara de protecció filtrant contra partícules, homologada segons UNE-EN 149	15,23000 €
B144N030	u	Equip de protecció respiratòria no autònom, per línia d'aire comprimit amb màscara, homologat segons UNE-EN 14593-1	575,01000 €
B145E003	u	Parella de guants contra agents químics i microorganismes, homologats segons UNE-EN 374-1, -2, -3 i UNE-EN 420	3,11000 €
B1474600	u	Cinturó antivibració, ajustable i de teixit transpirable	16,48000 €
B147D501	u	Sistema anticaiguda compost per un arnès anticaiguda amb tirants, bandes secundàries, bandes subglúties, bandes de caixa, recolzament dorsal per a subjecció, elements d'ajust, element dorsal d'enganxament d'arnès anticaiguda i sivella, incorporat a un subsistema anticaiguda de tipus absorbent d'energia, homologat segons UNE-EN 361, UNE-EN 362, UNE-EN 364, UNE-EN 365 i UNE-EN 355	291,78000 €
B147K602	u	Sistema de subjecció en posició de treball i prevenció de pèrdua d'equilibri, compost d'una banda de cintura, sivella, recolzament dorsal, elements d'enganxament, connector, element d'amarrament del sistema d'ajust de longitud, homologat segons UNE-EN 358, UNE-EN 362, UNE-EN 354 i UNE-EN 364	35,42000 €
B147L005	u	Aparell d'ancoratge per a equip de protecció individual contra caiguda d'alçada, homologat segons UNE-EN 795	22,70000 €
B147M007	u	Arnès de seient solidari a equip de protecció individual per a prevenció de caigudes d'alçada, homologat segons UNE-EN 813	117,21000 €
B1510005	m2	Manta ignífuga per a 5 usos, per a seguretat i salut	4,26000 €
B1526EK6	u	Muntant metàl·lic per a barana de seguretat, d'1 m d'alçària, amb mordassa per al sostre, per a 15 usos	1,67000 €
B1534001	u	Peça de plàstic en forma de bolet, de color vermell, per a protecció dels extrems de les armadures per a qualsevol diàmetre per a 5 usos	0,03000 €
B15A0017	u	Extractor localitzat de gasos contaminants en treballs de soldadura amb velocitat de captura de 0,5 a 1 m/s	498,68000 €
B15B0007	u	Pantalla aïllant per a treballs en zones d'influència de línies elèctriques en tensió	108,16000 €
B15Z1500	m	Corda de poliamida de 12 mm de diàmetre, per a seguretat i salut	0,59000 €
B1Z0300C	m3	Formigó HM-20/P/20/I de consistència plàstica, grandària màxima del granulat 20 mm, amb >= 200 kg/m3 de ciment, apte per a classe d'exposició I, per a seguretat i salut	67,83000 €
B1Z09000	cu	Visos per a fusta o tacs de PVC, per a seguretat i salut	3,76000 €
B1Z09F90	u	Tac d'acer de d 10 mm, amb cargol, volandera i femella, per a seguretat i salut	1,09000 €
B1Z0B700	kg	Acer en barres corrugades B400S de límit elàstic >= 400 N/mm2, per a seguretat i salut	0,66000 €
B1Z0D230	m	Tauló de fusta de pi per a 10 usos, per a seguretat i salut	0,43000 €
B1Z0D400	m2	Post de fusta de pi per a 3 usos, per a seguretat i salut	5,66000 €
B1Z11215	m2	Xarxa de fil trenat de poliamida no regenerada, de tenacitat alta, de 4 mm de D i 80x80 mm de pas de malla, amb corda perimetral de poliamida de 12 mm de diàmetre nuada a la xarxa, per a 10 usos, per a seguretat i salut	0,17000 €
B1Z4501A	kg	Acer S275JR segons UNE-EN 10025-2, format per peça simple, en perfils laminats en calent sèrie IPN, IPE, HEB, HEA, HEM i UPN, treballat al taller per a col·locar amb soldadura i amb una capa d'imprimació antioxidant, per a seguretat i salut	1,06000 €
B1Z6211A	m	Tanca mòbil, de 2 m d'alçària, d'acer galvanitzat, amb malla electrosoldada de 90x150 mm i de 4,5 i 3,5 mm de diàmetre, bastidor de 3,5x2 m de tub de 40 mm de diàmetre per a fixar a peus prefabricats de formigó, per a 20 usos, per a seguretat i salut	0,88000 €
B1Z6AF0A	u	Dau de formigó de 38 kg per a peu de tanca mòbil de malla d'acer i per a 20 usos, per a seguretat i salut	0,14000 €

JUSTIFICACIÓ DE PREUS

Pàg.: 4

MATERIALS

CODI	UA	DESCRIPCIÓ	PREU
B1ZM1000	u	Part proporcional d'elements especials per a extintors, per a seguretat i salut	0,35000 €
BBB2A001	u	Senyal manual per a senyalista	13,91000 €
BBBA1500	u	Placa de senyalització de seguretat laboral, de planxa d'acer llisa serigrafiada, de 40x33 cm, per a seguretat i salut	17,48000 €
BBBAA005	u	Senyal de prohibició, normalitzada amb pictograma negre sobre fons blanc, de forma circular amb cantells i banda transversal descendent d'esquerra a dreta a 45° en color vermell, de diàmetre 29 cm, per ésser vista fins 12 m, per a seguretat i salut	6,78000 €
BBBAB115	u	Senyal de obligació, normalitzada amb pictograma blanc sobre fons blau, de forma circular amb cantells en color blanc, de diàmetre 29 cm, per a seguretat i salut	6,78000 €
BBBAC005	u	Senyal indicativa de la ubicació d'equips d'extinció d'incendis, normalitzada amb pictograma blanc sobre fons vermell, de forma rectangular o quadrada, costat major 29 cm, per ésser vista fins 12 m de distància, per a seguretat i salut	9,16000 €
BBBAD004	u	Cartell explicatiu del contingut de la senyal, amb llegenda indicativa d'advertència, amb el text en negre sobre fons groc, de forma rectangular, amb el cantell negre, costat major 41 cm, per ésser vist fins 12 m, per a seguretat i salut	15,16000 €
BBBAD015	u	Cartell explicatiu del contingut de la senyal, amb llegenda indicativa de prohibició, amb el text en negre sobre fons vermell, de forma rectangular, amb el cantell negre, costat major 29 cm, per ésser vist fins 12 m, per a seguretat i salut	10,33000 €
BBBAD025	u	Cartell explicatiu del contingut de la senyal, amb llegenda indicativa d'obligació, amb el text en blanc sobre fons blau, de forma rectangular, amb el cantell blanc, costat major 29 cm, per ésser vist fins 12 m, per a seguretat i salut	9,16000 €
BBBAE001	u	Rètol adhesiu (MIE-RAT.10) de maniobra per a quadre o pupitre de control elèctric, per a seguretat i salut	6,29000 €
BBBAF004	u	Senyal d'advertència, normalitzada amb pictograma negre sobre fons groc, de forma triangular amb el cantell negre, costat major 41 cm, per ésser vista fins 12 m, per a seguretat i salut	11,13000 €
BBC1D000	m	Garlanda d'abalament reflectora, per a seguretat i salut	0,10000 €
BBC1HG00	u	Balisa lluminosa d'alta intensitat estroboscòpica, per a seguretat i salut	63,26000 €
BBC1J000	u	Pila de 6 V per balisa lluminosa, per a seguretat i salut	7,04000 €
BBLZC000	u	Suport metàl·lic de balisa lluminosa per a tub i barrera, per a seguretat i salut	6,13000 €
BBM2CBA0	m	Amortització de barrera de formigó simple, prefabricada, amb perfil tipus New Jersey (20 usos), per a seguretat i salut	3,86000 €
BBMZEC00	u	Amortització de terminal de barrera de formigó simple, prefabricat, amb perfil tipus New Jersey (20 usos), per a seguretat i salut	5,05000 €
BM311611	u	Extintor de pols seca, de càrrega 6 kg, amb pressió incorporada, pintat, per a seguretat i salut	40,86000 €
BQU1B150	mes	Lloguer de mòdul prefabricat per a equipament sanitaris a obra de 3,7x2,4 m amb tancaments formats per placa de dues planxes d'acer prelacat i aïllament interior de 40mm de gruix i paviment format per tauler aglomerat hidròfug amb acabat de PVC sobre xapa galvanitzada i llana mineral de vidre, instal·lació elèctrica amb 1 punt de llum, interruptor, endolls i protecció diferencial, i equipat amb 2 inodors, 2 dutxes, lavabo col·lectiu amb 2 aixetes i termos elèctric 50 litres	68,34000 €
BQU1D190	mes	Lloguer de mòdul prefabricat per equipament de vestidors a obra de 8x2,4 m amb tancaments formats per placa de dues planxes d'acer prelacat i aïllament interior de 40mm de gruix i paviment format per tauler aglomerat hidròfug amb acabat de PVC sobre xapa galvanitzada i llana mineral de vidre, instal·lació elèctrica amb 2 punts de llum, interruptor, endolls i protecció diferencial	81,15000 €
BQU1E170	mes	Lloguer de mòdul prefabricat per a equipament de menjador a obra de 6x2,4 m amb tancaments formats per placa de dues planxes d'acer prelacat i aïllament interior de 40mm de gruix i paviment format per tauler aglomerat hidròfug amb acabat de PVC sobre xapa galvanitzada i llana mineral de vidre, instal·lació elèctrica amb 1 punt de llum, interruptor, endolls i protecció diferencial, i equipat amb aigüera de 1 pica amb aixeta i taulell	72,61000 €
BQU1H110	mes	Lloguer de mòdul prefabricat de cabina amb inodor químic d'1,05x1,05 m i 2,35 m d'alçària, amb tancaments de polietilè i sostre traslúcid, equipat amb 1 inodor amb dipòsit químic de 250l. i un lavabo amb dipòsit d'aigua de 45l. , amb manteniment inclòs	154,25000 €
BQU22303	u	Armari metàl·lic individual amb doble compartiment interior, de 0,4x0,5x1,8 m, per a 3 usos, per a seguretat i salut	61,70000 €

JUSTIFICACIÓ DE PREUS

Pàg.: 5

MATERIALS

CODI	UA	DESCRIPCIÓ	PREU
BQU25500	u	Banc de fusta amb capacitat per a 3 persones per a 4 usos , per a seguretat i salut	58,12000 €
BQU25700	u	Banc de fusta de 3,5 m de llargària i 0,4 m d'amplària, amb capacitat per a 5 persones per a 4 usos , per a seguretat i salut	94,45000 €
BQU27500	u	Taula de fusta, amb capacitat per a 6 persones per a 4 usos , per a seguretat i salut	53,89000 €
BQU27900	u	Taula de fusta amb tauler de melamina, de 3,5 m de llargària i 0,8 m d'amplària, amb capacitat per a 10 persones per a 4 usos , per a seguretat i salut	104,34000 €
BQU2AF02	u	Nevera elèctrica, de 100 l de capacitat, per a 2 usos, per a seguretat i salut	104,84000 €
BQU2D102	u	Planxa elèctrica per a escalfar menjars, de 60x45 cm, per a 2 usos, per a seguretat i salut	59,59000 €
BQU2E002	u	Forn microones, per a 2 usos, per a seguretat i salut	101,89000 €
BQU2GF00	u	Recipient per a recollida d'escombraries de 100 l de capacitat, per a seguretat i salut	59,28000 €
BQZ1P000	u	Penja-robes per a dutxa, per a seguretat i salut	1,20000 €

JUSTIFICACIÓ DE PREUS

Pàg.: 6

PARTIDES D'OBRA

NÚM	CODI	UA	DESCRIPCIÓ	PREU
P-1	H142CD70	u	Pantalla facial per a protecció de riscos mecànics, amb visor de malla de reixeta metàl·lica, per acoblar al casc amb arnès abatible, homologada segons UNE-EN 1731. Criteri d'amidament: Es mesurarà en les unitats indicades a cada partida d'obra amb els criteris següents:Totes les unitats d'obra inclouen en el seu preu el seu muntatge, el manteniment en condicions d'us segures durant tot el temps que l'obra les necessiti, i el seu desmuntatge i transport al lloc d'aplec si son reutilitzables, o fins a l'abocador si no es poden tornar a utilitzar.	Rend.: 1,000 11,96 €
			Unitats	Preu
			Parcial	Import
			Materials	
	B142CD70	u	Pantalla facial per a protecció de riscos mecànics, amb visor de malla de reixeta metàl·lica, per acoblar al casc amb arnès abatible, homologada segons UNE-EN 1731	1,000 x 11,39000 = 11,39000
			Subtotal:	11,39000 11,39000
			COST DIRECTE	11,39000
			DESPESES INDIRECTES	5,00 % 0,56950
			COST EXECUCIÓ MATERIAL	11,95950
P-2	H1432012	u	Protector auditiu d'auricular, acoblat al cap amb arnès i orelles antisoroll, homologat segons UNE-EN 352-1 i UNE-EN 458. Criteri d'amidament: Es mesurarà en les unitats indicades a cada partida d'obra amb els criteris següents:Totes les unitats d'obra inclouen en el seu preu el seu muntatge, el manteniment en condicions d'us segures durant tot el temps que l'obra les necessiti, i el seu desmuntatge i transport al lloc d'aplec si son reutilitzables, o fins a l'abocador si no es poden tornar a utilitzar.	Rend.: 1,000 23,65 €
			Unitats	Preu
			Parcial	Import
			Materials	
	B1432012	u	Protector auditiu d'auricular, acoblat al cap amb arnès i orelles antisoroll, homologat segons UNE-EN 352-1 i UNE-EN 458	1,000 x 22,52000 = 22,52000
			Subtotal:	22,52000 22,52000
			COST DIRECTE	22,52000
			DESPESES INDIRECTES	5,00 % 1,12600
			COST EXECUCIÓ MATERIAL	23,64600
P-3	H1445003	u	Mascareta de protecció respiratòria, homologada segons UNE-EN 140. Criteri d'amidament: Es mesurarà en les unitats indicades a cada partida d'obra amb els criteris següents:Totes les unitats d'obra inclouen en el seu preu el seu muntatge, el manteniment en condicions d'us segures durant tot el temps que l'obra les necessiti, i el seu desmuntatge i transport al lloc d'aplec si son reutilitzables, o fins a l'abocador si no es poden tornar a utilitzar.	Rend.: 1,000 1,74 €
			Unitats	Preu
			Parcial	Import

JUSTIFICACIÓ DE PREUS

Pàg.: 7

PARTIDES D'OBRA

NÚM	CODI	UA	DESCRIPCIÓ	PREU
Materials				
	B1445003	u	Mascareta de protecció respiratòria, homologada segons UNE-EN 140	
			1,000 x 1,66000 =	1,66000
			Subtotal:	1,66000
			COST DIRECTE	1,66000
			DESPESES INDIRECTES 5,00 %	0,08300
			COST EXECUCIÓ MATERIAL	1,74300
P-4	H1446004	u	Semimàscara de protecció filtrant contra partícules, homologada segons UNE-EN 149.	Rend.: 1,000
			Criteri d'amidament: Es mesurarà en les unitats indicades a cada partida d'obra amb els criteris següents:Totes les unitats d'obra inclouen en el seu preu el seu muntatge, el manteniment en condicions d'us segures durant tot el temps que l'obra les necessiti, i el seu desmuntatge i transport al lloc d'aplec si son reutilitzables, o fins a l'abocador si no es poden tornar a utilitzar.	15,99 €
			Unitats Preu Parcial Import	
	B1446004	u	Semimàscara de protecció filtrant contra partícules, homologada segons UNE-EN 149	
			1,000 x 15,23000 =	15,23000
			Subtotal:	15,23000
			COST DIRECTE	15,23000
			DESPESES INDIRECTES 5,00 %	0,76150
			COST EXECUCIÓ MATERIAL	15,99150
P-5	H144N030	u	Equip de protecció respiratòria no autònom per línia d'aire comprimit amb màscara, homologat segons UNE-EN 14593-1.	Rend.: 1,000
			Criteri d'amidament: Es mesurarà en les unitats indicades a cada partida d'obra amb els criteris següents:Totes les unitats d'obra inclouen en el seu preu el seu muntatge, el manteniment en condicions d'us segures durant tot el temps que l'obra les necessiti, i el seu desmuntatge i transport al lloc d'aplec si son reutilitzables, o fins a l'abocador si no es poden tornar a utilitzar.	603,76 €
			Unitats Preu Parcial Import	
	B144N030	u	Equip de protecció respiratòria no autònom, per línia d'aire comprimit amb màscara, homologat segons UNE-EN 14593-1	
			1,000 x 575,01000 =	575,01000
			Subtotal:	575,01000
			COST DIRECTE	575,01000
			DESPESES INDIRECTES 5,00 %	28,75050
			COST EXECUCIÓ MATERIAL	603,76050

JUSTIFICACIÓ DE PREUS

Pàg.: 8

PARTIDES D'OBRA

NÚM	CODI	UA	DESCRIPCIÓ	PREU
P-6	H145E003	u	Parella de guants contra agents químics i microorganismes, homologats segons UNE-EN 374-1, -2, -3 i UNE-EN 420.	Rend.: 1,000
			Criteri d'amidament: Es mesurarà en les unitats indicades a cada partida d'obra amb els criteris següents:Totes les unitats d'obra inclouen en el seu preu el seu muntatge, el manteniment en condicions d'us segures durant tot el temps que l'obra les necessiti, i el seu desmuntatge i transport al lloc d'aplec si son reutilitzables, o fins a l'abocador si no es poden tornar a utilitzar.	3,27 €
			Unitats Preu Parcial Import	
	B145E003	u	Parella de guants contra agents químics i microorganismes, homologats segons UNE-EN 374-1, -2, -3 i UNE-EN 420	
			1,000 x 3,11000 =	3,11000
			Subtotal:	3,11000
			COST DIRECTE	3,11000
			DESPESES INDIRECTES 5,00 %	0,15550
			COST EXECUCIÓ MATERIAL	3,26550
P-7	H1474600	u	Cinturó antivibració, ajustable i de teixit transpirable.	Rend.: 1,000
			Criteri d'amidament: Es mesurarà en les unitats indicades a cada partida d'obra amb els criteris següents:Totes les unitats d'obra inclouen en el seu preu el seu muntatge, el manteniment en condicions d'us segures durant tot el temps que l'obra les necessiti, i el seu desmuntatge i transport al lloc d'aplec si son reutilitzables, o fins a l'abocador si no es poden tornar a utilitzar.	17,30 €
			Unitats Preu Parcial Import	
	B1474600	u	Cinturó antivibració, ajustable i de teixit transpirable	
			1,000 x 16,48000 =	16,48000
			Subtotal:	16,48000
			COST DIRECTE	16,48000
			DESPESES INDIRECTES 5,00 %	0,82400
			COST EXECUCIÓ MATERIAL	17,30400
P-8	H147D501	u	Sistema anticaiguda compost per un arnès anticaiguda amb tirants, bandes secundàries, bandes subglúties, bandes de cuixa, recolzament dorsal per a subjecció, elements d'ajust, element dorsal d'enganxament d'arnès anticaiguda i sivella, incorporat a un subsistema anticaiguda de tipus absorbent d'energia, homologat segons UNE-EN 361, UNE-EN 362, UNE-EN 364, UNE-EN 365 i UNE-EN 355.	Rend.: 1,000
			Criteri d'amidament: Es mesurarà en les unitats indicades a cada partida d'obra amb els criteris següents:Totes les unitats d'obra inclouen en el seu preu el seu muntatge, el manteniment en condicions d'us segures durant tot el temps que l'obra les necessiti, i el seu desmuntatge i transport al lloc d'aplec si son reutilitzables, o fins a l'abocador si no es poden tornar a utilitzar.	306,37 €

JUSTIFICACIÓ DE PREUS

Pàg.: 9

PARTIDES D'OBRA

NÚM	CODI	UA	DESCRIPCIÓ	PREU		
			Unitats	Preu	Parcial	Import
	Materials					
	B147D501	u	Sistema anticaiguda compost per un amès anticaiguda amb tirants, bandes secundàries, bandes subglúties, bandes de caixa, recolzament dorsal per a subjecció, elements d'ajust, element dorsal d'enganxament d'amès anticaiguda i sivella, incorporat a un subsistema anticaiguda de tipus absorbent d'energia, homologat segons UNE-EN 361, UNE-EN 362, UNE-EN 364, UNE-EN 365 i UNE-EN 355	1,000 x 291,78000 =	291,78000	
			Subtotal:		291,78000	291,78000
			COST DIRECTE			291,78000
			DESPESES INDIRECTES	5,00 %		14,58900
			COST EXECUCIÓ MATERIAL			306,36900
P-9	H147K602	u	Sistema de subjecció en posició de treball i prevenció de pèrdua d'equilibri, compost d'una banda de cintura, sivella, recolzament dorsal, elements d'enganxament, connector, element d'amarrament del sistema d'ajust de longitud, homologat segons UNE-EN 358, UNE-EN 362, UNE-EN 354 i UNE-EN 364. Criteri d'amidament: Es mesurarà en les unitats indicades a cada partida d'obra amb els criteris següents: Totes les unitats d'obra inclouen en el seu preu el seu muntatge, el manteniment en condicions d'us segures durant tot el temps que l'obra les necessiti, i el seu desmuntatge i transport al lloc d'aplec si son reutilitzables, o fins a l'abocador si no es poden tornar a utilitzar.	Rend.: 1,000		37,19 €
	Materials					
	B147K602	u	Sistema de subjecció en posició de treball i prevenció de pèrdua d'equilibri, compost d'una banda de cintura, sivella, recolzament dorsal, elements d'enganxament, connector, element d'amarrament del sistema d'ajust de longitud, homologat segons UNE-EN 358, UNE-EN 362, UNE-EN 354 i UNE-EN 364	1,000 x 35,42000 =	35,42000	
			Subtotal:		35,42000	35,42000
			COST DIRECTE			35,42000
			DESPESES INDIRECTES	5,00 %		1,77100
			COST EXECUCIÓ MATERIAL			37,19100
P-10	H147L015	u	Aparell d'ancoratge per a equip de protecció individual contra caiguda d'alçada, homologat segons UNE-EN 795, amb fixació amb tac mecànic. Criteri d'amidament: Es mesurarà en les unitats indicades a cada partida d'obra amb els criteris següents: Totes les unitats d'obra inclouen en el seu preu el seu muntatge, el manteniment en condicions d'us segures durant tot el temps que l'obra les necessiti, i el seu desmuntatge i transport al lloc d'aplec si son reutilitzables, o fins a l'abocador si no es poden tornar a utilitzar.	Rend.: 1,000		27,40 €
			Unitats	Preu	Parcial	Import

JUSTIFICACIÓ DE PREUS

Pàg.: 10

PARTIDES D'OBRA

NÚM	CODI	UA	DESCRIPCIÓ	PREU		
	Ma d'obra					
	A01H2000	h	Oficial 1a per a seguretat i salut	0,100 /R x 22,73000 = 2,27300		
			Subtotal:	2,27300		
	Materials					
	B1Z09F90	u	Tac d'acer de d 10 mm, amb cargol, volandera i femella, per a seguretat i salut	1,000 x 1,09000 = 1,09000		
	B147L005	u	Aparell d'ancoratge per a equip de protecció individual contra caiguda d'alçada, homologat segons UNE-EN 795	1,000 x 22,70000 = 22,70000		
			Subtotal:	23,79000		
	Altres					
	A%AUX001	%	Despeses auxiliars sobre la mà d'obra	1,500 % s 2,27333 = 0,03410		
			Subtotal:	0,03410		
			COST DIRECTE	26,09710		
			DESPESES INDIRECTES	5,00 %		
			COST EXECUCIÓ MATERIAL	27,40196		
P-11	H147M007	u	Amès de seient solidari a equip de protecció individual per a prevenció de caigudes d'alçada, homologat segons UNE-EN 813. Criteri d'amidament: Es mesurarà en les unitats indicades a cada partida d'obra amb els criteris següents: Totes les unitats d'obra inclouen en el seu preu el seu muntatge, el manteniment en condicions d'us segures durant tot el temps que l'obra les necessiti, i el seu desmuntatge i transport al lloc d'aplec si son reutilitzables, o fins a l'abocador si no es poden tornar a utilitzar.	Rend.: 1,000	123,07 €	
	Materials					
	B147M007	u	Amès de seient solidari a equip de protecció individual per a prevenció de caigudes d'alçada, homologat segons UNE-EN 813	1,000 x 117,21000 = 117,21000		
			Subtotal:	117,21000		
			COST DIRECTE	117,21000		
			DESPESES INDIRECTES	5,00 %		
			COST EXECUCIÓ MATERIAL	123,07050		
P-12	H1512010	m2	Protecció de projecció de partícules incandescentes amb manta ignífuga, xarxa de seguretat normalitzada (UNE-EN 1263-1) poliamida no regenerada, de tenacitat alta, nuada amb corda perimetral de poliamida i corda de cosit de 12 mm de diàmetre i amb el desmuntatge inclòs. Criteri d'amidament: Es mesurarà en les unitats indicades a cada partida d'obra amb els criteris següents: Totes les unitats d'obra inclouen en el seu preu el seu muntatge, el manteniment en condicions d'us segures durant tot el temps que l'obra les necessiti, i el seu desmuntatge i transport al lloc d'aplec si son reutilitzables, o fins a l'abocador si no es poden tornar a utilitzar.	Rend.: 1,000	10,06 €	
			Unitats	Preu	Parcial	Import

JUSTIFICACIÓ DE PREUS

Pàg.: 11

PARTIDES D'OBRA

NÚM	CODI	UA	DESCRIPCIÓ	Unitats	Preu	Parcial	Import
Ma d'obra							
	A01H2000	h	Oficial 1a per a seguretat i salut	0,100	/R x 22,73000 =	2,27300	
	A01H4000	h	Manobre per a seguretat i salut	0,100	/R x 18,01000 =	1,80100	
						Subtotal:	4,07400
Materials							
	B1Z11215	m2	Xarxa de fil trenat de poliamida no regenerada, de tenacitat alta, de 4 mm de D i 80x80 mm de pas de malla, amb corda perimetral de poliamida de 12 mm de diàmetre nuada a la xarxa, per a 10 usos, per a seguretat i salut	1,200	x 0,17000 =	0,20400	
	B15Z1500	m	Corda de poliamida de 12 mm de diàmetre, per a seguretat i salut	0,250	x 0,59000 =	0,14750	
	B1510005	m2	Manta ignífuga per a 5 usos, per a seguretat i salut	1,200	x 4,26000 =	5,11200	
						Subtotal:	5,46350
Altres							
	A%AUX001	%	Despeses auxiliars sobre la mà d'obra	1,000	% s 4,07400 =	0,04074	
						Subtotal:	0,04074
						COST DIRECTE	9,57824
						DESPESES INDIRECTES	5,00 % 0,47891
						COST EXECUCIÓ MATERIAL	10,05715
P-13	H1521431	m	Barana de protecció per a escales, d'alçària 1 m, amb travesser de tauló de fusta fixada amb suports de muntant metàl·lic amb mordassa per al sostre i amb el desmuntatge inclòs. Criteri d'amidament: Es mesurarà en les unitats indicades a cada partida d'obra amb els criteris següents:Totes les unitats d'obra inclouen en el seu preu el seu muntatge, el manteniment en condicions d'us segures durant tot el temps que l'obra les necessiti, i el seu desmuntatge i transport al lloc d'aplec si son reutilitzables, o fins a l'abocador si no es poden tornar a utilitzar.	Rend.: 1,000		6,78	€
Ma d'obra							
	A01H4000	h	Manobre per a seguretat i salut	0,100	/R x 18,01000 =	1,80100	
	A01H2000	h	Oficial 1a per a seguretat i salut	0,100	/R x 22,73000 =	2,27300	
						Subtotal:	4,07400
Materials							
	B1526EK6	u	Muntant metàl·lic per a barana de seguretat, d'1 m d'alçària, amb mordassa per al sostre, per a 15 usos	0,500	x 1,67000 =	0,83500	
	B1Z0D230	m	Tauló de fusta de pi per a 10 usos, per a seguretat i salut	3,500	x 0,43000 =	1,50500	
						Subtotal:	2,34000
Altres							
	A%AUX001	%	Despeses auxiliars sobre la mà d'obra	1,000	% s 4,07400 =	0,04074	
						Subtotal:	0,04074

JUSTIFICACIÓ DE PREUS

Pàg.: 12

PARTIDES D'OBRA

NÚM	CODI	UA	DESCRIPCIÓ	Unitats	Preu	Parcial	Import
COST DIRECTE							
							6,45474
						DESPESES INDIRECTES	5,00 % 0,32274
						COST EXECUCIÓ MATERIAL	6,77748
P-14	H1522111	m	Barana de protecció en el perímetre de la coronació d'excavacions, d'alçària 1 m, amb travesser superior, travesser intermedi i muntants de tub metàl·lic de 2,3'', sòcol de post de fusta, ancorada al terreny amb daus de formigó i amb el desmuntatge inclòs. Criteri d'amidament: Es mesurarà en les unitats indicades a cada partida d'obra amb els criteris següents:Totes les unitats d'obra inclouen en el seu preu el seu muntatge, el manteniment en condicions d'us segures durant tot el temps que l'obra les necessiti, i el seu desmuntatge i transport al lloc d'aplec si son reutilitzables, o fins a l'abocador si no es poden tornar a utilitzar.	Rend.: 1,000		14,05	€
Ma d'obra							
	A01H4000	h	Manobre per a seguretat i salut	0,250	/R x 18,01000 =	4,50250	
	A01H2000	h	Oficial 1a per a seguretat i salut	0,250	/R x 22,73000 =	5,68250	
						Subtotal:	10,18500
Materials							
	B1Z0D400	m2	Post de fusta de pi per a 3 usos, per a seguretat i salut	0,220	x 5,66000 =	1,24520	
	B1Z0300C	m3	Formigó HM-20/P/20/l de consistència plàstica, grandària màxima del granulat 20 mm, amb >= 200 kg/m3 de ciment, apte per a classe d'exposició I, per a seguretat i salut	0,020	x 67,83000 =	1,35660	
	B0DZSM0K	u	Tub metàl·lic de 2,3'' de diàmetre, per a 150 usos, per a seguretat i salut	3,500	x 0,14000 =	0,49000	
						Subtotal:	3,09180
Altres							
	A%AUX001	%	Despeses auxiliars sobre la mà d'obra	1,000	% s 10,18500 =	0,10185	
						Subtotal:	0,10185
COST DIRECTE							
							13,37865
						DESPESES INDIRECTES	5,00 % 0,66893
						COST EXECUCIÓ MATERIAL	14,04758
P-15	H1534001	u	Peça de plàstic en forma de bolet, de color vermell, per a protecció dels extrems de les armadures per a qualsevol diàmetre, amb desmuntatge inclòs	Rend.: 1,000		0,22	€
Ma d'obra							
	A01H4000	h	Manobre per a seguretat i salut	0,010	/R x 18,01000 =	0,18010	
						Subtotal:	0,18010
Materials							
	B1534001	u	Peça de plàstic en forma de bolet, de color vermell, per a protecció dels extrems de les armadures per a qualsevol diàmetre per a 5 usos	1,000	x 0,03000 =	0,03000	

JUSTIFICACIÓ DE PREUS

Pàg.: 13

PARTIDES D'OBRA

NÚM	CODI	UA	DESCRIPCIÓ	PREU
				Subtotal:
				0,03000
				0,03000
Altres				
	A%AUX001	%	Despeses auxiliars sobre la mà d'obra	1,500 % s 0,18000 = 0,00270
				Subtotal:
				0,00270
				0,00270
				0,21280
				0,01064
				0,22344
P-16	H153A9F1	u	Topall per a descàrrega de camions en excavacions, de 4 m d'amplada amb tauló de fusta i perfils IPN 100 clavats al terreny i amb el desmuntatge inclòs. Criteri d'amidament: Es mesurarà en les unitats indicades a cada partida d'obra amb els criteris següents: Totes les unitats d'obra inclouen en el seu preu el seu muntatge, el manteniment en condicions d'us segures durant tot el temps que l'obra les necessiti, i el seu desmuntatge i transport al lloc d'aplec si son reutilitzables, o fins a l'abocador si no es poden tornar a utilitzar.	Rend.: 1,000 25,81 €
Unitats Preu Parcial Import				
Ma d'obra				
	A01H4000	h	Manobre per a seguretat i salut	0,150 /R x 18,01000 = 2,70150
	A01H2000	h	Oficial 1a per a seguretat i salut	0,150 /R x 22,73000 = 3,40950
				Subtotal:
				6,11100
				6,11100
Materials				
	B1Z4501A	kg	Acer S275JR segons UNE-EN 10025-2, format per peça simple, en perfils laminats en calent sèrie IPN, IPE, HEB, HEA, HEM i UPN, treballat al taller per a col·locar amb soldadura i amb una capa d'imprimació antioxidant, per a seguretat i salut	12,500 x 1,06000 = 13,25000
	B1Z0D230	m	Tauló de fusta de pi per a 10 usos, per a seguretat i salut	12,000 x 0,43000 = 5,16000
				Subtotal:
				18,41000
				18,41000
Altres				
	A%AUX001	%	Despeses auxiliars sobre la mà d'obra	1,000 % s 6,11100 = 0,06111
				Subtotal:
				0,06111
				0,06111
				24,58211
				1,22911
				25,81122
P-17	H15A2017	u	Extractor localitzat de gasos contaminants en treballs de soldadura amb velocitat de captura de 0,5 a 1 m/s, col·locat. Criteri d'amidament: Es mesurarà en les unitats indicades a cada partida d'obra amb els criteris següents: Totes les unitats d'obra inclouen en el seu preu el seu muntatge, el manteniment en condicions d'us segures durant tot el temps que l'obra les necessiti, i el seu desmuntatge i transport al lloc d'aplec si son reutilitzables, o fins a l'abocador si no es poden tornar a utilitzar.	Rend.: 1,000 525,52 €

JUSTIFICACIÓ DE PREUS

Pàg.: 14

PARTIDES D'OBRA

NÚM	CODI	UA	DESCRIPCIÓ	PREU
				Unitats Preu Parcial Import
Ma d'obra				
	A01H4000	h	Manobre per a seguretat i salut	0,100 /R x 18,01000 = 1,80100
				Subtotal:
				1,80100
				1,80100
Materials				
	B15A0017	u	Extractor localitzat de gasos contaminants en treballs de soldadura amb velocitat de captura de 0,5 a 1 m/s	1,000 x 498,68000 = 498,68000
				Subtotal:
				498,68000
				498,68000
Altres				
	A%AUX001	%	Despeses auxiliars sobre la mà d'obra	1,000 % s 1,80100 = 0,01801
				Subtotal:
				0,01801
				0,01801
				500,49901
				25,02495
				525,52396
P-18	H15B0007	u	Pantalla aïllant per a treballs en zones d'influència de línies elèctriques en tensió. Criteri d'amidament: Es mesurarà en les unitats indicades a cada partida d'obra amb els criteris següents: Totes les unitats d'obra inclouen en el seu preu el seu muntatge, el manteniment en condicions d'us segures durant tot el temps que l'obra les necessiti, i el seu desmuntatge i transport al lloc d'aplec si son reutilitzables, o fins a l'abocador si no es poden tornar a utilitzar.	Rend.: 1,000 113,57 €
Unitats Preu Parcial Import				
Materials				
	B15B0007	u	Pantalla aïllant per a treballs en zones d'influència de línies elèctriques en tensió	1,000 x 108,16000 = 108,16000
				Subtotal:
				108,16000
				108,16000
				108,16000
				5,40800
				113,56800
P-19	H16F3000	h	Presència al lloc de treball de recursos preventius	Rend.: 1,000 25,28 €
Unitats Preu Parcial Import				
Ma d'obra				
	A01H1000	h	Coordinador d'activitats preventives	1,000 /R x 24,08000 = 24,08000
				Subtotal:
				24,08000
				24,08000
				24,08000
				1,20400
				25,28400
P-20	H6AA2111	m	Tanca mòbil, de 2 m d'alçària, d'acer galvanitzat, amb malla electrosoldada de 90x150 mm i de 4,5 i 3,5 mm de D, bastidor de 3,5x2 m de tub de 40 mm de D, fixat a peus prefabricats de formigó, i amb el desmuntatge inclòs. Criteri d'amidament: m de llargària amidada segons	Rend.: 1,000 2,89 €

JUSTIFICACIÓ DE PREUS

Pàg.: 15

PARTIDES D'OBRA

NÚM	CODI	UA	DESCRIPCIÓ	PREU		
les especificacions de la DT.						
			Unitats	Preu	Parcial	Import
Ma d'obra	A01H4000	h	Manobre per a seguretat i salut	0,100 /R x 18,01000 =	1,80100	
				Subtotal:	1,80100	1,80100
Materials	B1Z6211A	m	Tanca mòbil, de 2 m d'alçària, d'acer galvanitzat, amb malla electrosoldada de 90x150 mm i de 4,5 i 3,5 mm de diàmetre, bastidor de 3,5x2 m de tub de 40 mm de diàmetre per a fixar a peus prefabricats de formigó, per a 20 usos, per a seguretat i salut	1,000 x 0,88000 =	0,88000	
	B1Z6AFOA	u	Dau de formigó de 38 kg per a peu de tanca mòbil de malla d'acer i per a 20 usos, per a seguretat i salut	0,300 x 0,14000 =	0,04200	
				Subtotal:	0,92200	0,92200
Altres	A%AUX001	%	Despeses auxiliars sobre la mà d'obra	1,500 % s 1,80133 =	0,02702	
				Subtotal:	0,02702	0,02702
COST DIRECTE					2,75002	
DESPESES INDIRECTES					5,00 %	0,13750
COST EXECUCIÓ MATERIAL					2,88752	
P-21	HB2C2000	m	Barrera de formigó simple, prefabricada, amb perfil tipus New Jersey, col·locada i amb el desmuntatge inclòs. Criteri d'amidament: m de llargària realment col·locat d'acord amb les especificacions de la DT.	Rend.: 1,000		51,97 €
			Unitats	Preu	Parcial	Import
Ma d'obra	A01H4000	h	Manobre per a seguretat i salut	0,800 /R x 18,01000 =	14,40800	
	A01H2000	h	Oficial 1a per a seguretat i salut	0,400 /R x 22,73000 =	9,09200	
				Subtotal:	23,50000	23,50000
Maquinària	C1Z13500	h	Camió grua de 5 t per a seguretat i salut	0,400 /R x 54,46000 =	21,78400	
				Subtotal:	21,78400	21,78400
Materials	BBM2CBA0	m	Amortització de barrera de formigó simple, prefabricada, amb perfil tipus New Jersey (20 usos), per a seguretat i salut	1,000 x 3,86000 =	3,86000	
				Subtotal:	3,86000	3,86000
Altres	A%AUX001	%	Despeses auxiliars sobre la mà d'obra	1,500 % s 23,50000 =	0,35250	
				Subtotal:	0,35250	0,35250

JUSTIFICACIÓ DE PREUS

Pàg.: 16

PARTIDES D'OBRA

NÚM	CODI	UA	DESCRIPCIÓ	PREU		
				COST DIRECTE	49,49650	
				DESPESES INDIRECTES	5,00 %	2,47483
				COST EXECUCIÓ MATERIAL	51,97133	
P-22	HB2ZE200	u	Terminal de barrera de formigó simple, prefabricat, amb perfil tipus New Jersey, col·locat i amb el desmuntatge inclòs. Criteri d'amidament: Unitat de quantitat realment col·locada a l'obra d'acord amb les especificacions de la DT.	Rend.: 1,000		65,20 €
			Unitats	Preu	Parcial	Import
Ma d'obra	A01H2000	h	Oficial 1a per a seguretat i salut	0,500 /R x 22,73000 =	11,36500	
	A01H4000	h	Manobre per a seguretat i salut	1,000 /R x 18,01000 =	18,01000	
				Subtotal:	29,37500	29,37500
Maquinària	C1Z13500	h	Camió grua de 5 t per a seguretat i salut	0,500 /R x 54,46000 =	27,23000	
				Subtotal:	27,23000	27,23000
Materials	BBMZEC00	u	Amortització de terminal de barrera de formigó simple, prefabricat, amb perfil tipus New Jersey (20 usos), per a seguretat i salut	1,000 x 5,05000 =	5,05000	
				Subtotal:	5,05000	5,05000
Altres	A%AUX001	%	Despeses auxiliars sobre la mà d'obra	1,500 % s 29,37533 =	0,44063	
				Subtotal:	0,44063	0,44063
COST DIRECTE					62,09563	
DESPESES INDIRECTES					5,00 %	3,10478
COST EXECUCIÓ MATERIAL					65,20041	
P-23	HB20005	u	Senyal manual per a senyalista	Rend.: 1,000		14,61 €
			Unitats	Preu	Parcial	Import
Materials	BBB2A001	u	Senyal manual per a senyalista	1,000 x 13,91000 =	13,91000	
				Subtotal:	13,91000	13,91000
COST DIRECTE					13,91000	
DESPESES INDIRECTES					5,00 %	0,69550
COST EXECUCIÓ MATERIAL					14,60550	
P-24	HBBA1511	u	Placa de senyalització de seguretat laboral, de planxa d'acer llisa serigrafiada, de 40x33 cm, fixada mecànicament i amb el desmuntatge inclòs. Criteri d'amidament: Unitat de quantitat instal·lada a l'obra d'acord amb la DT.	Rend.: 1,000		21,38 €
			Unitats	Preu	Parcial	Import
Ma d'obra						

JUSTIFICACIÓ DE PREUS

Pàg.: 17

PARTIDES D'OBRA

NÚM	CODI	UA	DESCRIPCIÓ				PREU
	A01H4000	h	Manobre per a seguretat i salut	0,150	/R x	18,01000 =	2,70150
						Subtotal:	2,70150
							2,70150
Materials	BBBA1500	u	Placa de senyalització de seguretat laboral, de planxa d'acer llisa serigrafada, de 40x33 cm, per a seguretat i salut	1,000	x	17,48000 =	17,48000
	B1Z09000	cu	Visos per a fusta o tacs de PVC, per a seguretat i salut	0,040	x	3,76000 =	0,15040
						Subtotal:	17,63040
							17,63040
Altres	A%AUX001	%	Despeses auxiliars sobre la mà d'obra	1,000	% s	2,70200 =	0,02702
						Subtotal:	0,02702
							0,02702
						COST DIRECTE	20,35892
						DESPESES INDIRECTES	5,00 %
							1,01795
						COST EXECUCIÓ MATERIAL	21,37687
P-25	HBBAA005	u	Senyal de prohibició, normalitzada amb pictograma negre sobre fons blanc, de forma circular amb cantells i banda transversal descendent d'esquerra a dreta a 45°, en color vermell, diàmetre 29 cm, amb cartell explicatiu rectangular, per ser vista fins 12 m, fixada i amb el desmuntatge inclòs	Rend.: 1,000			37,07 €
				Unitats		Preu	Parcial
							Import
Ma d'obra	A01H4000	h	Manobre per a seguretat i salut	1,000	/R x	18,01000 =	18,01000
						Subtotal:	18,01000
							18,01000
Materials	BBBAD015	u	Cartell explicatiu del contingut de la senyal, amb llegenda indicativa de prohibició, amb el text en negre sobre fons vermell, de forma rectangular, amb el cantell negre, costat major 29 cm, per ésser vist fins 12 m, per a seguretat i salut	1,000	x	10,33000 =	10,33000
	BBBAA005	u	Senyal de prohibició, normalitzada amb pictograma negre sobre fons blanc, de forma circular amb cantells i banda transversal descendent d'esquerra a dreta a 45° en color vermell, de diàmetre 29 cm, per ésser vista fins 12 m, per a seguretat i salut	1,000	x	6,78000 =	6,78000
						Subtotal:	17,11000
							17,11000
Altres	A%AUX001	%	Despeses auxiliars sobre la mà d'obra	1,000	% s	18,01000 =	0,18010
						Subtotal:	0,18010
							0,18010
						COST DIRECTE	35,30010
						DESPESES INDIRECTES	5,00 %
							1,76501
						COST EXECUCIÓ MATERIAL	37,06511
P-26	HBBAB115	u	Senyal de obligació, normalitzada amb pictograma blanc sobre fons blau, de forma circular amb cantells en color blanc, diàmetre 29 cm, amb cartell explicatiu rectangular, per ser vista fins 12 m, fixada i amb el desmuntatge inclòs	Rend.: 1,000			35,84 €

JUSTIFICACIÓ DE PREUS

Pàg.: 18

PARTIDES D'OBRA

NÚM	CODI	UA	DESCRIPCIÓ				PREU
						Unitats	Preu
							Parcial
							Import
Ma d'obra	A01H4000	h	Manobre per a seguretat i salut	1,000	/R x	18,01000 =	18,01000
						Subtotal:	18,01000
							18,01000
Materials	BBBAD025	u	Cartell explicatiu del contingut de la senyal, amb llegenda indicativa d'obligació, amb el text en blanc sobre fons blau, de forma rectangular, amb el cantell blanc, costat major 29 cm, per ésser vist fins 12 m, per a seguretat i salut	1,000	x	9,16000 =	9,16000
	BBBAB115	u	Senyal de obligació, normalitzada amb pictograma blanc sobre fons blau, de forma circular amb cantells en color blanc, de diàmetre 29 cm, per ésser vista fins 12 m, per a seguretat i salut	1,000	x	6,78000 =	6,78000
						Subtotal:	15,94000
							15,94000
Altres	A%AUX001	%	Despeses auxiliars sobre la mà d'obra	1,000	% s	18,01000 =	0,18010
						Subtotal:	0,18010
							0,18010
						COST DIRECTE	34,13010
						DESPESES INDIRECTES	5,00 %
							1,70651
						COST EXECUCIÓ MATERIAL	35,83661
P-27	HBBAC005	u	Senyal indicativa de la ubicació d'equips d'extinció d'incendis, normalitzada amb pictograma blanc sobre fons vermell, de forma rectangular o quadrada, costat major 29 cm, per ser vista fins 12 m de distància, fixada i amb el desmuntatge inclòs	Rend.: 1,000			28,72 €
				Unitats		Preu	Parcial
							Import
Ma d'obra	A01H4000	h	Manobre per a seguretat i salut	1,000	/R x	18,01000 =	18,01000
						Subtotal:	18,01000
							18,01000
Materials	BBBAC005	u	Senyal indicativa de la ubicació d'equips d'extinció d'incendis, normalitzada amb pictograma blanc sobre fons vermell, de forma rectangular o quadrada, costat major 29 cm, per ésser vista fins 12 m de distància, per a seguretat i salut	1,000	x	9,16000 =	9,16000
						Subtotal:	9,16000
							9,16000
Altres	A%AUX001	%	Despeses auxiliars sobre la mà d'obra	1,000	% s	18,01000 =	0,18010
						Subtotal:	0,18010
							0,18010
						COST DIRECTE	27,35010
						DESPESES INDIRECTES	5,00 %
							1,36751
						COST EXECUCIÓ MATERIAL	28,71761

JUSTIFICACIÓ DE PREUS

Pàg.: 19

PARTIDES D'OBRA

NÚM	CODI	UA	DESCRIPCIÓ	PREU
P-28	HBBAE001	u	Rètol adhesiu (MIE-RAT.10) de maniobra per a quadre o pupitre de control elèctric, adherit	Rend.: 1,000 6,60 €
			Unitats	Preu
			Parcial	Import
Materials				
	BBBAE001	u	Rètol adhesiu (MIE-RAT.10) de maniobra per a quadre o pupitre de control elèctric, per a seguretat i salut	1,000 x 6,29000 = 6,29000
			Subtotal:	6,29000 6,29000
			COST DIRECTE	6,29000
			DESPESES INDIRECTES 5,00 %	0,31450
			COST EXECUCIÓ MATERIAL	6,60450
P-29	HBBAF004	u	Senyal d'advertència, normalitzada amb pictograma negre sobre fons groc, de forma triangular amb el cantell negre, costat major 41 cm, amb cartell explicatiu rectangular, per ser vista fins 12 m de distància, fixada i amb el desmuntatge inclòs	Rend.: 1,000 46,70 €
			Unitats	Preu
			Parcial	Import
Ma d'obra				
	A01H4000	h	Manobre per a seguretat i salut	1,000 /R x 18,01000 = 18,01000
			Subtotal:	18,01000 18,01000
Materials				
	BBBAF004	u	Senyal d'advertència, normalitzada amb pictograma negre sobre fons groc, de forma triangular amb el cantell negre, costat major 41 cm, per ésser vista fins 12 m, per a seguretat i salut	1,000 x 11,13000 = 11,13000
	BBBAD004	u	Cartell explicatiu del contingut de la senyal, amb llegenda indicativa d'advertència, amb el text en negre sobre fons groc, de forma rectangular, amb el cantell negre, costat major 41 cm, per ésser vist fins 12 m, per a seguretat i salut	1,000 x 15,16000 = 15,16000
			Subtotal:	26,29000 26,29000
Altres				
	A%AUX001	%	Despeses auxiliars sobre la mà d'obra	1,000 % s 18,01000 = 0,18010
			Subtotal:	0,18010 0,18010
			COST DIRECTE	44,48010
			DESPESES INDIRECTES 5,00 %	2,22401
			COST EXECUCIÓ MATERIAL	46,70411
P-30	HBC1D081	m	Garlanda reflectora, amb un suport cada 5 m i amb el desmuntatge inclòs. Criteri d'amidament: m de llargària amidada segons les especificacions de la DT.	Rend.: 1,000 2,48 €
			Unitats	Preu
			Parcial	Import
Ma d'obra				
	A01H4000	h	Manobre per a seguretat i salut	0,120 /R x 18,01000 = 2,16120
			Subtotal:	2,16120 2,16120
Materials				
	B1Z0B700	kg	Acer en barres corrugades B400S de límit elàstic >= 400 N/mm2, per a seguretat i salut	0,120 x 0,66000 = 0,07920

JUSTIFICACIÓ DE PREUS

Pàg.: 20

PARTIDES D'OBRA

NÚM	CODI	UA	DESCRIPCIÓ	PREU
	BBC1D000	m	Garlanda d'abalament reflectora, per a seguretat i salut	1,000 x 0,10000 = 0,10000
			Subtotal:	0,17920 0,17920
Altres				
	A%AUX001	%	Despeses auxiliars sobre la mà d'obra	1,000 % s 2,16100 = 0,02161
			Subtotal:	0,02161 0,02161
			COST DIRECTE	2,36201
			DESPESES INDIRECTES 5,00 %	0,11810
			COST EXECUCIÓ MATERIAL	2,48011
P-31	HBC1HG01	u	Balisa lluminosa d'alta intensitat estroboscòpica i amb el desmuntatge inclòs. Criteri d'amidament: Unitat mesurada segons les especificacions de la DT.	Rend.: 1,000 89,94 €
			Unitats	Preu
			Parcial	Import
Ma d'obra				
	A01H4000	h	Manobre per a seguretat i salut	0,120 /R x 18,01000 = 2,16120
			Subtotal:	2,16120 2,16120
Materials				
	BBLZC000	u	Suport metàl·lic de balisa lluminosa per a tub i barrera, per a seguretat i salut	1,000 x 6,13000 = 6,13000
	BBC1J000	u	Pila de 6 V per balisa lluminosa, per a seguretat i salut	2,000 x 7,04000 = 14,08000
	BBC1HG00	u	Balisa lluminosa d'alta intensitat estroboscòpica, per a seguretat i salut	1,000 x 63,26000 = 63,26000
			Subtotal:	83,47000 83,47000
Altres				
	A%AUX001	%	Despeses auxiliars sobre la mà d'obra	1,000 % s 2,16100 = 0,02161
			Subtotal:	0,02161 0,02161
			COST DIRECTE	85,65281
			DESPESES INDIRECTES 5,00 %	4,28264
			COST EXECUCIÓ MATERIAL	89,93545
P-32	HM31161J	u	Extintor de pols seca, de 6 kg de càrrega, amb pressió incorporada, pintat, amb suport a la paret i amb el desmuntatge inclòs. Criteri d'amidament: Unitat de quantitat instal·lada, mesurada segons les especificacions de la DT.	Rend.: 1,000 52,39 €
			Unitats	Preu
			Parcial	Import
Ma d'obra				
	A01H3000	h	Ajudant per a seguretat i salut	0,200 /R x 20,07000 = 4,01400
	A01H2000	h	Oficial 1a per a seguretat i salut	0,200 /R x 22,73000 = 4,54600
			Subtotal:	8,56000 8,56000
Materials				
	B1ZM1000	u	Part proporcional d'elements especials per a extintors, per a seguretat i salut	1,000 x 0,35000 = 0,35000
	BM311611	u	Extintor de pols seca, de càrrega 6 kg, amb pressió incorporada, pintat, per a seguretat i salut	1,000 x 40,86000 = 40,86000

JUSTIFICACIÓ DE PREUS

Pàg.: 21

PARTIDES D'OBRA

NÚM	CODI	UA	DESCRIPCIÓ		PREU	
			Subtotal:	41,21000	41,21000	
Altres	A%AUX001	%	Despeses auxiliars sobre la mà d'obra	1,500 % s	8,56000 = 0,12840	
			Subtotal:	0,12840	0,12840	
			COST DIRECTE		49,89840	
			DESPESES INDIRECTES	5,00 %	2,49492	
			COST EXECUCIÓ MATERIAL		52,39332	
P-33	HQU1B150	mes	Lloguer de mòdul prefabricat per a equipament sanitaris a obra de 3,7x2,4 m amb tancaments formats per placa de dues planxes d'acer prelacat i aïllament interior de 40mm de gruix i paviment format per tauler aglomerat hidròfug amb acabat de PVC sobre xapa galvanitzada i llana mineral de vidre, instal·lació elèctrica 1 punt de llum, interruptor, endolls i protecció diferencial, i equipat amb 2 inodors, 2 dutxes, lavabo col·lectiu amb 2 aixetes i termos elèctric 50 litres. Criteri d'amidament: Les casetes provisionals per a la salubritat i confort del personal d'obra es comptabilitzaran per amortització temporal, en forma de Lloguer Mensual (intern d'empresa si les casetes són propietat del contractista), en funció d'un criteri estimat de necessitats d'utilització durant l'execució de l'obra. Aquesta repercussió de l'amortització temporal, serà ascendent i descendent en funció del volum de treballadors simultanis presents a cada fase d'obra.Unitat de quantitat col·locada, mesurada segons les especificacions de la DT.	Rend.: 1,000	71,76 €	
			Unitats	Preu	Parcial	Import
Materials	BQU1B150	mes	Lloguer de mòdul prefabricat per a equipament sanitaris a obra de 3,7x2,4 m amb tancaments formats per placa de dues planxes d'acer prelacat i aïllament interior de 40mm de gruix i paviment format per tauler aglomerat hidròfug amb acabat de PVC sobre xapa galvanitzada i llana mineral de vidre, instal·lació elèctrica amb 1 punt de llum, interruptor, endolls i protecció diferencial, i equipat amb 2 inodors, 2 dutxes, lavabo col·lectiu amb 2 aixetes i termos elèctric 50 litres	1,000 x	68,34000 = 68,34000	
			Subtotal:	68,34000	68,34000	
			COST DIRECTE		68,34000	
			DESPESES INDIRECTES	5,00 %	3,41700	
			COST EXECUCIÓ MATERIAL		71,75700	
P-34	HQU1D190	mes	Lloguer de mòdul prefabricat per equipament de vestidors a obra de 8x2,4 m amb tancaments formats per placa de dues planxes d'acer prelacat i aïllament interior de 40mm de gruix i paviment format per tauler aglomerat hidròfug amb acabat de PVC sobre xapa galvanitzada i llana mineral de vidre, instal·lació elèctrica 2 punts de llum, interruptor, endolls i protecció diferencial. Criteri d'amidament: Les casetes provisionals per a la	Rend.: 1,000	85,21 €	

JUSTIFICACIÓ DE PREUS

Pàg.: 22

PARTIDES D'OBRA

NÚM	CODI	UA	DESCRIPCIÓ		PREU	
			Subtotal:	81,15000	81,15000	
Materials	BQU1D190	mes	Lloguer de mòdul prefabricat per equipament de vestidors a obra de 8x2,4 m amb tancaments formats per placa de dues planxes d'acer prelacat i aïllament interior de 40mm de gruix i paviment format per tauler aglomerat hidròfug amb acabat de PVC sobre xapa galvanitzada i llana mineral de vidre, instal·lació elèctrica amb 2 punts de llum, interruptor, endolls i protecció diferencial	1,000 x	81,15000 = 81,15000	
			Subtotal:	81,15000	81,15000	
			COST DIRECTE		81,15000	
			DESPESES INDIRECTES	5,00 %	4,05750	
			COST EXECUCIÓ MATERIAL		85,20750	
P-35	HQU1E170	mes	Lloguer de mòdul prefabricat per a equipament de menjador a obra de 6x2,4 m amb tancaments formats per placa de dues planxes d'acer prelacat i aïllament interior de 40mm de gruix i paviment format per tauler aglomerat hidròfug amb acabat de PVC sobre xapa galvanitzada i llana mineral de vidre, instal·lació elèctrica 1 punt de llum, interruptor, endolls i protecció diferencial, i equipat amb aigüera de 1 pica amb aixeta i taulell. Criteri d'amidament: Les casetes provisionals per a la salubritat i confort del personal d'obra es comptabilitzaran per amortització temporal, en forma de Lloguer Mensual (intern d'empresa si les casetes són propietat del contractista), en funció d'un criteri estimat de necessitats d'utilització durant l'execució de l'obra. Aquesta repercussió de l'amortització temporal, serà ascendent i descendent en funció del volum de treballadors simultanis presents a cada fase d'obra.Unitat de quantitat col·locada, mesurada segons les especificacions de la DT.	Rend.: 1,000	76,24 €	
			Unitats	Preu	Parcial	Import
Materials	BQU1E170	mes	Lloguer de mòdul prefabricat per a equipament de menjador a obra de 6x2,4 m amb tancaments formats per placa de dues planxes d'acer prelacat i aïllament interior de 40mm de gruix i paviment format per tauler aglomerat hidròfug amb acabat de PVC sobre xapa galvanitzada i llana mineral de vidre, instal·lació elèctrica amb 1 punt de llum, interruptor, endolls i protecció diferencial, i equipat amb aigüera de 1 pica	1,000 x	72,61000 = 72,61000	

JUSTIFICACIÓ DE PREUS

Pàg.: 23

PARTIDES D'OBRA

NÚM	CODI	UA	DESCRIPCIÓ	PREU		
			amb aixeta i taulell			
			Subtotal:	72,61000 72,61000		
			COST DIRECTE	72,61000		
			DESPESES INDIRECTES 5,00 %	3,63050		
			COST EXECUCIÓ MATERIAL	76,24050		
P-36	HQU1H110	mes	Lloguer de mòdul prefabricat de cabina amb inodor químic d'1,05x1,05 m i 2,35 m d'alçària, amb tancaments de polietilè i sostre traslúcid, equipat amb 1 inodor amb dipòsit químic de 250l. i un lavabo amb dipòsit d'aigua de 45l. , amb manteniment inclòs. Criteri d'amidament: Les casetes provisionals per a la salubritat i confort del personal d'obra es comptabilitzaran per amortització temporal, en forma de Lloguer Mensual (intern d'empresa si les casetes són propietat del contractista), en funció d'un criteri estimat de necessitats d'utilització durant l'execució de l'obra. Aquesta repercussió de l'amortització temporal, serà ascendent i descendent en funció del volum de treballadors simultanis presents a cada fase d'obra.Unitat de quantitat col·locada, mesurada segons les especificacions de la DT.	Rend.: 1,000 161,96 €		
			Unitats	Preu	Parcial	Import
Materials	BQU1H110	mes	Lloguer de mòdul prefabricat de cabina amb inodor químic d'1,05x1,05 m i 2,35 m d'alçària, amb tancaments de polietilè i sostre traslúcid, equipat amb 1 inodor amb dipòsit químic de 250l. i un lavabo amb dipòsit d'aigua de 45l. , amb manteniment inclòs	1,000 x 154,25000 =	154,25000	
			Subtotal:		154,25000	154,25000
			COST DIRECTE		154,25000	
			DESPESES INDIRECTES 5,00 %		7,71250	
			COST EXECUCIÓ MATERIAL		161,96250	
P-37	HQU22301	u	Armari metàl·lic individual de doble compartiment interior, de 0,4x0,5x1,8 m, col·locat i amb el desmuntatge inclòs. Criteri d'amidament: Unitat de quantitat col·locada, mesurada segons les especificacions de la DT.	Rend.: 1,000 69,63 €		
			Unitats	Preu	Parcial	Import
Ma d'obra	A01H4000	h	Manobre per a seguretat i salut	0,250 /R x 18,01000 =	4,50250	
			Subtotal:		4,50250	4,50250
Materials	BQU22303	u	Armari metàl·lic individual amb doble compartiment interior, de 0,4x0,5x1,8 m, per a 3 usos, per a seguretat i salut	1,000 x 61,70000 =	61,70000	
			Subtotal:		61,70000	61,70000
Altres	A%AUX001	%	Despeses auxiliars sobre la mà d'obra	2,500 % s 4,50240 =	0,11256	

JUSTIFICACIÓ DE PREUS

Pàg.: 24

PARTIDES D'OBRA

NÚM	CODI	UA	DESCRIPCIÓ	PREU		
			Subtotal:	0,11256 0,11256		
			COST DIRECTE	66,31506		
			DESPESES INDIRECTES 5,00 %	3,31575		
			COST EXECUCIÓ MATERIAL	69,63081		
P-38	HQU25201	u	Banc de fusta amb capacitat per a 3 persones, col·locat i amb el desmuntatge inclòs. Criteri d'amidament: Unitat de quantitat col·locada, mesurada segons les especificacions de la DT.	Rend.: 1,000 18,16 €		
			Unitats	Preu	Parcial	Import
Ma d'obra	A01H4000	h	Manobre per a seguretat i salut	0,150 /R x 18,01000 =	2,70150	
			Subtotal:		2,70150	2,70150
Materials	BQU25500	u	Banc de fusta amb capacitat per a 3 persones per a 4 usos , per a seguretat i salut	0,250 x 58,12000 =	14,53000	
			Subtotal:		14,53000	14,53000
Altres	A%AUX001	%	Despeses auxiliars sobre la mà d'obra	2,500 % s 2,70160 =	0,06754	
			Subtotal:		0,06754	0,06754
			COST DIRECTE		17,29904	
			DESPESES INDIRECTES 5,00 %		0,86495	
			COST EXECUCIÓ MATERIAL		18,16399	
P-39	HQU25701	u	Banc de fusta, de 3,5 m de llargària i 0,4 m d'amplària, amb capacitat per a 5 persones, col·locat i amb el desmuntatge inclòs. Criteri d'amidament: Unitat de quantitat col·locada, mesurada segons les especificacions de la DT.	Rend.: 1,000 27,70 €		
			Unitats	Preu	Parcial	Import
Ma d'obra	A01H4000	h	Manobre per a seguretat i salut	0,150 /R x 18,01000 =	2,70150	
			Subtotal:		2,70150	2,70150
Materials	BQU25700	u	Banc de fusta de 3,5 m de llargària i 0,4 m d'amplària, amb capacitat per a 5 persones per a 4 usos , per a seguretat i salut	0,250 x 94,45000 =	23,61250	
			Subtotal:		23,61250	23,61250
Altres	A%AUX001	%	Despeses auxiliars sobre la mà d'obra	2,500 % s 2,70160 =	0,06754	
			Subtotal:		0,06754	0,06754

JUSTIFICACIÓ DE PREUS

Pàg.: 25

PARTIDES D'OBRA

NÚM	CODI	UA	DESCRIPCIÓ	PREU
			COST DIRECTE	26,38154
			DESPESES INDIRECTES 5,00 %	1,31908
			COST EXECUCIÓ MATERIAL	27,70062
P-40	HQU27502	u	Taula de fusta amb capacitat per a 6 persones, col·locada i amb el desmuntatge inclòs. Criteri d'amidament: Unitat de quantitat col·locada, mesurada segons les especificacions de la DT.	Rend.: 1,000 20,93 €
			Unitats	Preu
			Parcial	Import
Ma d'obra				
	A01H4000	h	Manobre per a seguretat i salut	0,350 /R x 18,01000 = 6,30350
			Subtotal:	6,30350 6,30350
Materials				
	BQU27500	u	Taula de fusta, amb capacitat per a 6 persones per a 4 usos, per a seguretat i salut	0,250 x 53,89000 = 13,47250
			Subtotal:	13,47250 13,47250
Altres				
	A%AUX001	%	Despeses auxiliars sobre la mà d'obra	2,500 % s 6,30360 = 0,15759
			Subtotal:	0,15759 0,15759
			COST DIRECTE	19,93359
			DESPESES INDIRECTES 5,00 %	0,99668
			COST EXECUCIÓ MATERIAL	20,93027
P-41	HQU27902	u	Taula de fusta amb tauler de melamina, de 3,5 m de llargària i 0,8 m d'amplària, amb capacitat per a 10 persones, col·locada i amb el desmuntatge inclòs. Criteri d'amidament: Unitat de quantitat col·locada, mesurada segons les especificacions de la DT.	Rend.: 1,000 34,17 €
			Unitats	Preu
			Parcial	Import
Ma d'obra				
	A01H4000	h	Manobre per a seguretat i salut	0,350 /R x 18,01000 = 6,30350
			Subtotal:	6,30350 6,30350
Materials				
	BQU27900	u	Taula de fusta amb tauler de melamina, de 3,5 m de llargària i 0,8 m d'amplària, amb capacitat per a 10 persones per a 4 usos, per a seguretat i salut	0,250 x 104,34000 = 26,08500
			Subtotal:	26,08500 26,08500
Altres				
	A%AUX001	%	Despeses auxiliars sobre la mà d'obra	2,500 % s 6,30360 = 0,15759
			Subtotal:	0,15759 0,15759
			COST DIRECTE	32,54609
			DESPESES INDIRECTES 5,00 %	1,62730
			COST EXECUCIÓ MATERIAL	34,17339

JUSTIFICACIÓ DE PREUS

Pàg.: 26

PARTIDES D'OBRA

NÚM	CODI	UA	DESCRIPCIÓ	PREU
P-42	HQU2AF02	u	Nevera elèctrica, de 100 l de capacitat, col·locada i amb el desmuntatge inclòs. Criteri d'amidament: Unitat de quantitat col·locada, mesurada segons les especificacions de la DT.	Rend.: 1,000 116,87 €
			Unitats	Preu
			Parcial	Import
Ma d'obra				
	A01H4000	h	Manobre per a seguretat i salut	0,350 /R x 18,01000 = 6,30350
			Subtotal:	6,30350 6,30350
Materials				
	BQU2AF02	u	Nevera elèctrica, de 100 l de capacitat, per a 2 usos, per a seguretat i salut	1,000 x 104,84000 = 104,84000
			Subtotal:	104,84000 104,84000
Altres				
	A%AUX001	%	Despeses auxiliars sobre la mà d'obra	2,500 % s 6,30360 = 0,15759
			Subtotal:	0,15759 0,15759
			COST DIRECTE	111,30109
			DESPESES INDIRECTES 5,00 %	5,56505
			COST EXECUCIÓ MATERIAL	116,86614
P-43	HQU2D102	u	Planxa elèctrica per a escalfar menjars, de 60x45 cm, col·locada i amb el desmuntatge inclòs. Criteri d'amidament: Unitat de quantitat col·locada, mesurada segons les especificacions de la DT.	Rend.: 1,000 65,48 €
			Unitats	Preu
			Parcial	Import
Ma d'obra				
	A01H4000	h	Manobre per a seguretat i salut	0,150 /R x 18,01000 = 2,70150
			Subtotal:	2,70150 2,70150
Materials				
	BQU2D102	u	Planxa elèctrica per a escalfar menjars, de 60x45 cm, per a 2 usos, per a seguretat i salut	1,000 x 59,59000 = 59,59000
			Subtotal:	59,59000 59,59000
Altres				
	A%AUX001	%	Despeses auxiliars sobre la mà d'obra	2,500 % s 2,70160 = 0,06754
			Subtotal:	0,06754 0,06754
			COST DIRECTE	62,35904
			DESPESES INDIRECTES 5,00 %	3,11795
			COST EXECUCIÓ MATERIAL	65,47699
P-44	HQU2E001	u	Forn microones per a escalfar menjars, col·locat i amb el desmuntatge inclòs. Criteri d'amidament: Unitat de quantitat col·locada, mesurada segons les especificacions de la DT.	Rend.: 1,000 107,95 €
			Unitats	Preu
			Parcial	Import
Ma d'obra				
	A01H4000	h	Manobre per a seguretat i salut	0,050 /R x 18,01000 = 0,90050
			Subtotal:	0,90050 0,90050

JUSTIFICACIÓ DE PREUS

Pàg.: 27

PARTIDES D'OBRA

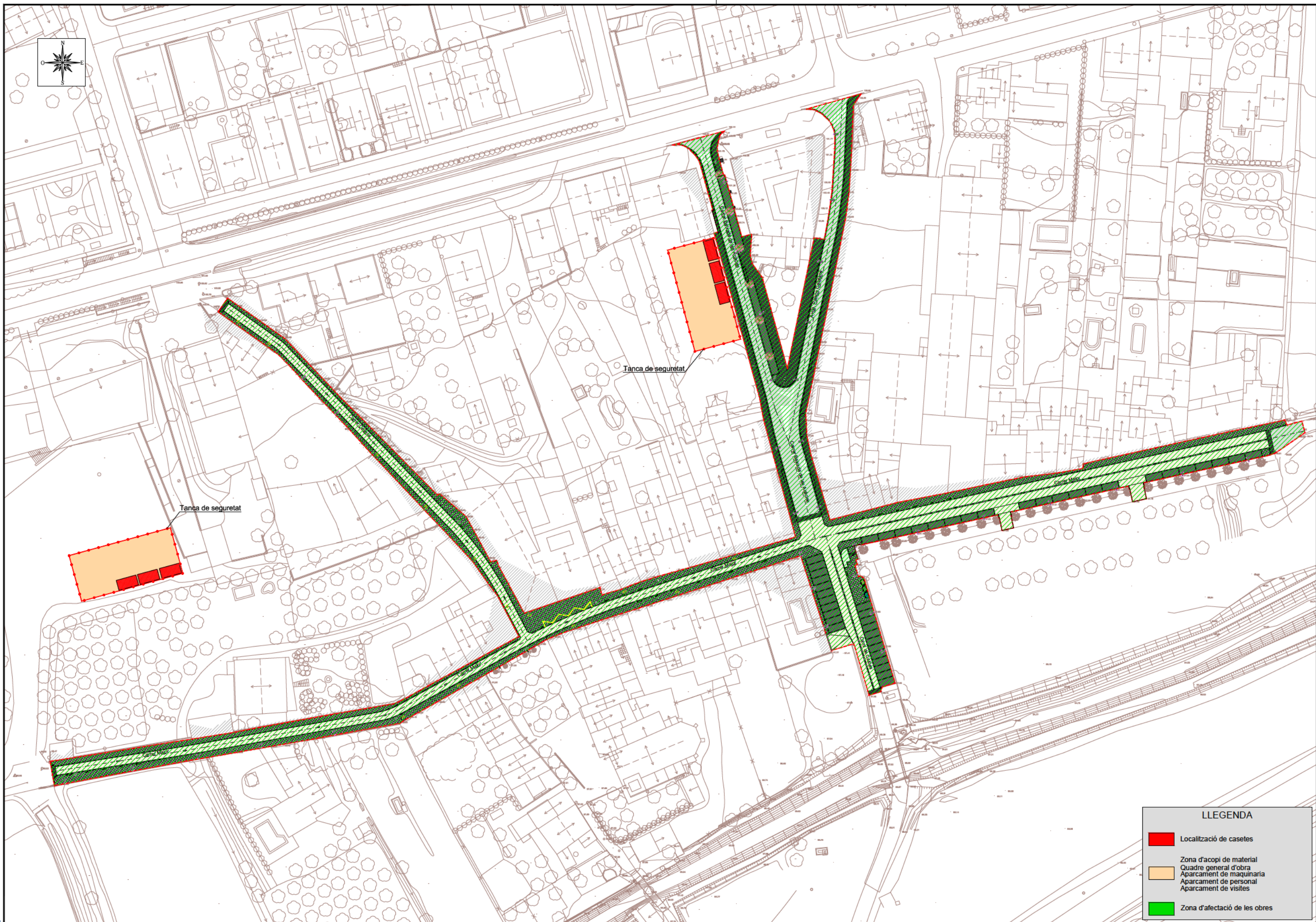
NÚM	CODI	UA	DESCRIPCIÓ					PREU	
Materials									
	BQU2E002	u	Forn microones, per a 2 usos, per a seguretat i salut	1,000	x	101,89000	=	101,89000	
								Subtotal:	101,89000
Altres									
	A%AUX001	%	Despeses auxiliars sobre la mà d'obra	2,500	% s	0,90040	=	0,02251	
								Subtotal:	0,02251
								COST DIRECTE	102,81301
								DESPESES INDIRECTES	5,00 %
								COST EXECUCIÓ MATERIAL	107,95366
P-45	HQU2GF01	u	Recipient per a recollida d'escombraries, de 100 l de capacitat, col·locat i amb el desmuntatge inclòs. Criteri d'amidament: Unitat de quantitat col·locada, mesurada segons les especificacions de la DT.	Rend.: 1,000				64,18 €	
				Unitats		Preu		Parcial	Import
Ma d'obra									
	A01H4000	h	Manobre per a seguretat i salut	0,100	/R x	18,01000	=	1,80100	
								Subtotal:	1,80100
Materials									
	BQU2GF00	u	Recipient per a recollida d'escombraries de 100 l de capacitat, per a seguretat i salut	1,000	x	59,28000	=	59,28000	
								Subtotal:	59,28000
Altres									
	A%AUX001	%	Despeses auxiliars sobre la mà d'obra	2,500	% s	1,80120	=	0,04503	
								Subtotal:	0,04503
								COST DIRECTE	61,12603
								DESPESES INDIRECTES	5,00 %
								COST EXECUCIÓ MATERIAL	64,18233
P-46	HQU2P001	u	Penja-robes per a dutxa, col·locat i amb el desmuntatge inclòs. Criteri d'amidament: Unitat de quantitat col·locada, mesurada segons les especificacions de la DT.	Rend.: 1,000				2,23 €	
				Unitats		Preu		Parcial	Import
Ma d'obra									
	A01H4000	h	Manobre per a seguretat i salut	0,050	/R x	18,01000	=	0,90050	
								Subtotal:	0,90050
Materials									
	BQZ1P000	u	Penja-robes per a dutxa, per a seguretat i salut	1,000	x	1,20000	=	1,20000	
								Subtotal:	1,20000
Altres									
	A%AUX001	%	Despeses auxiliars sobre la mà d'obra	2,500	% s	0,90040	=	0,02251	
								Subtotal:	0,02251

JUSTIFICACIÓ DE PREUS

Pàg.: 28

PARTIDES D'OBRA

NÚM	CODI	UA	DESCRIPCIÓ					PREU	
								COST DIRECTE	2,12301
								DESPESES INDIRECTES	5,00 %
								COST EXECUCIÓ MATERIAL	2,22916



LLEENDA

	Localització de casetes
	Zona d'acopi de material Quadre general d'obra Aparcament de maquinària Aparcament de personal Aparcament de visites
	Zona d'afectació de les obres

E4.1



AJUNTAMENT DE RIUDELLOTS DE LA SELVA

CONSULTING



TÍTOL DEL PROJECTE
PROJECTE CONSTRUCTIU. OBRES DE REURBANITZACIÓ DEL CARRER MAJOR, CARRER CELLERA, CARRER BAIXADA DE LES ACÀCIES I AVINGUDA PAÏSOS CATALANS, AL NUCLI ANTIC DE RIUDELLOTS DE LA SELVA

L'ENGINYER AUTOR DEL PROJECTE

JOAN MADRERO I ORTEGA
ECCIP

DATA

OCTUBRE 2017

NOM DEL PLÀNOL

ESTUDI DE SEGURETAT I SALUT

ESCALA

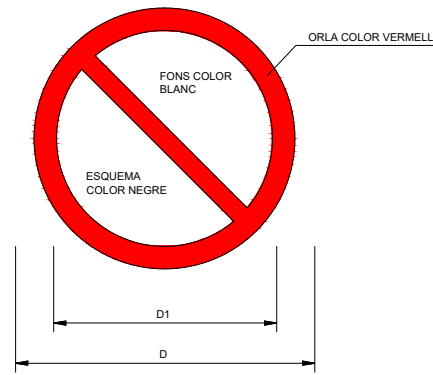
1/1000

PLÀNOL NOM.

A13

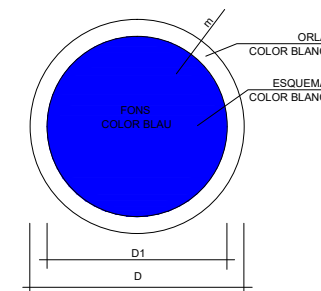
FULL 1 DE 8

Senyals de prohibició



DIMENSIONS EN mm		
D	D ₁	e
594	420	44
420	297	31
297	210	17
210	148	16
148	105	11
105	74	8

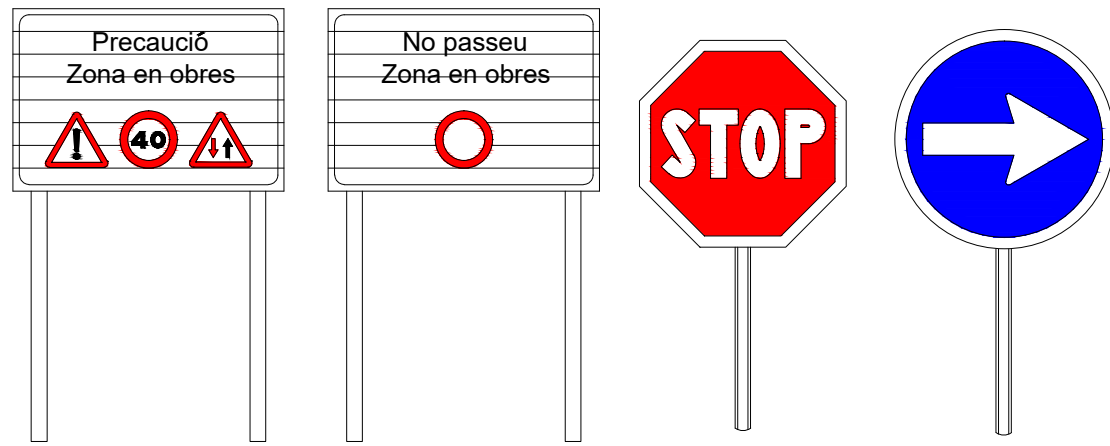
Senyals d'obligació



DIMENSIONS EN mm		
D	D ₁	e
594	534	30
420	378	21
297	267	15
210	188	11
148	132	8
105	95	5

AIGUA NO POTABLE	PROHIBIT APAGAR AMB AIGUA	PROHIBIT ENCENDRE FOC	PROHIBIT FUMAR	PROHIBIT A PERSONES
PROHIBIT EL PAS A VIANTS	PROHIBIT L'ENTRADA	PROHIBIT EL PAS A TOTA PERSONA ALIE A L'OBRA	PROHIBIT EL PAS	PROHIBIT ACCIONAR
STOP, NO PASAR	PROHIBIT ACOMPANYANTS AL CARRETO	PROHIBIT DEPOSITAR MATERIALS MANTINDRE LLIURE EL PAS	PROHIBIT EL PAS A CARRETO	PROHIBIT TREPITJAR TERRA NO SEGURA
PROHIBIT TRAPITJAR SOL NO SEGUR	NO CONNECTAR SE ESTA TREBALLANT	NO MANIOBRAR TREBALLS EN TENSIO	NO CONNECTAR	

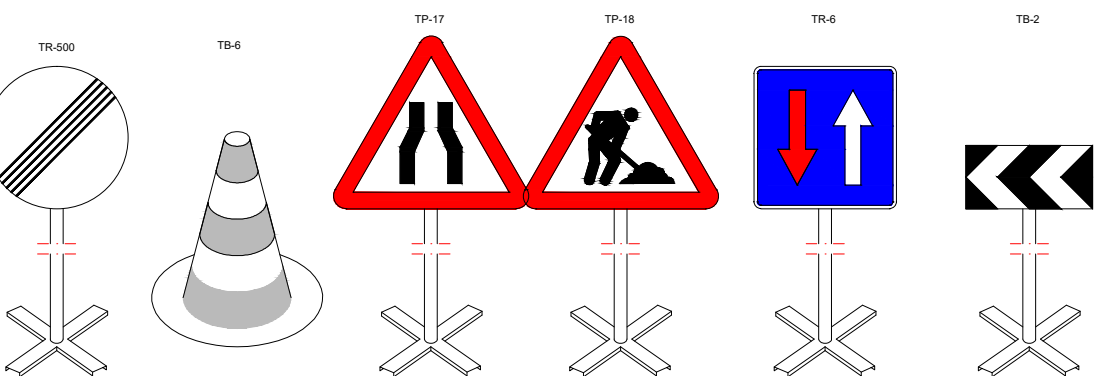
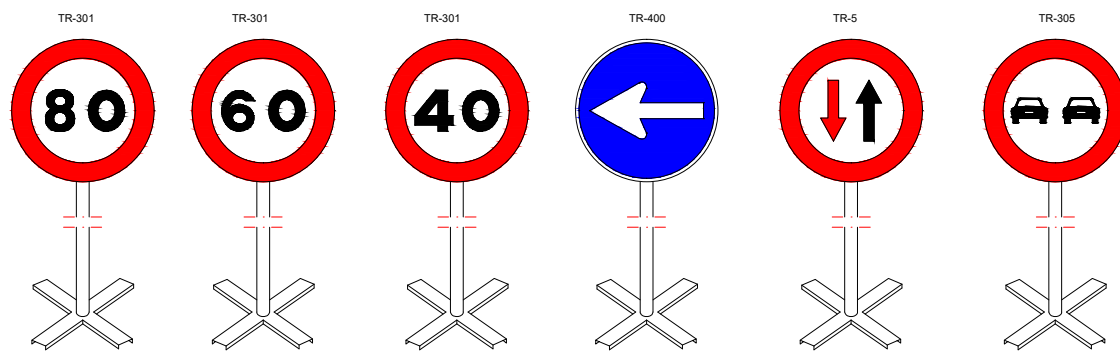
US PROTECTORS ADITIVS	ÚS ULLERES	ÚS MASCARILLA	ÚS CASC	EMPENYER NO ARROSEGAR
US GUANTS	US GUANTS DIELECTRICS	ÚS BOTES	ÚS BOTES DIELECTRIQUES	ÚS DE PROTECTOR FIX
ELIMINAR PUNTES	US CINTURÓ DE SEGURETAT	US CINTURÓ DE SEGURETAT	ÚS CALÇAT ANTIESTÀTIC	NO TOCAR PERILL DE MORT
US D'ULLERES O PANTALLES	ÚS DE PANTALLA	OBLIGACIÓ RENTAR-SE LES MANS	ÚS DE PROTECTOR AJUSTABLE	



C-1. Senyalització d'obres

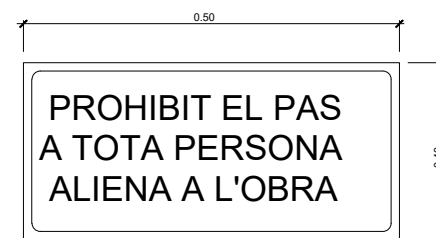
C-3. Senyalització d'obres

Paletes manuals de senyalització

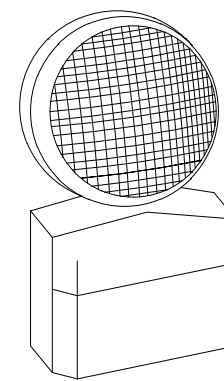


Equip estàndard -Senyalització provisional d'obres per carretera convencional - senyals amb fons groc

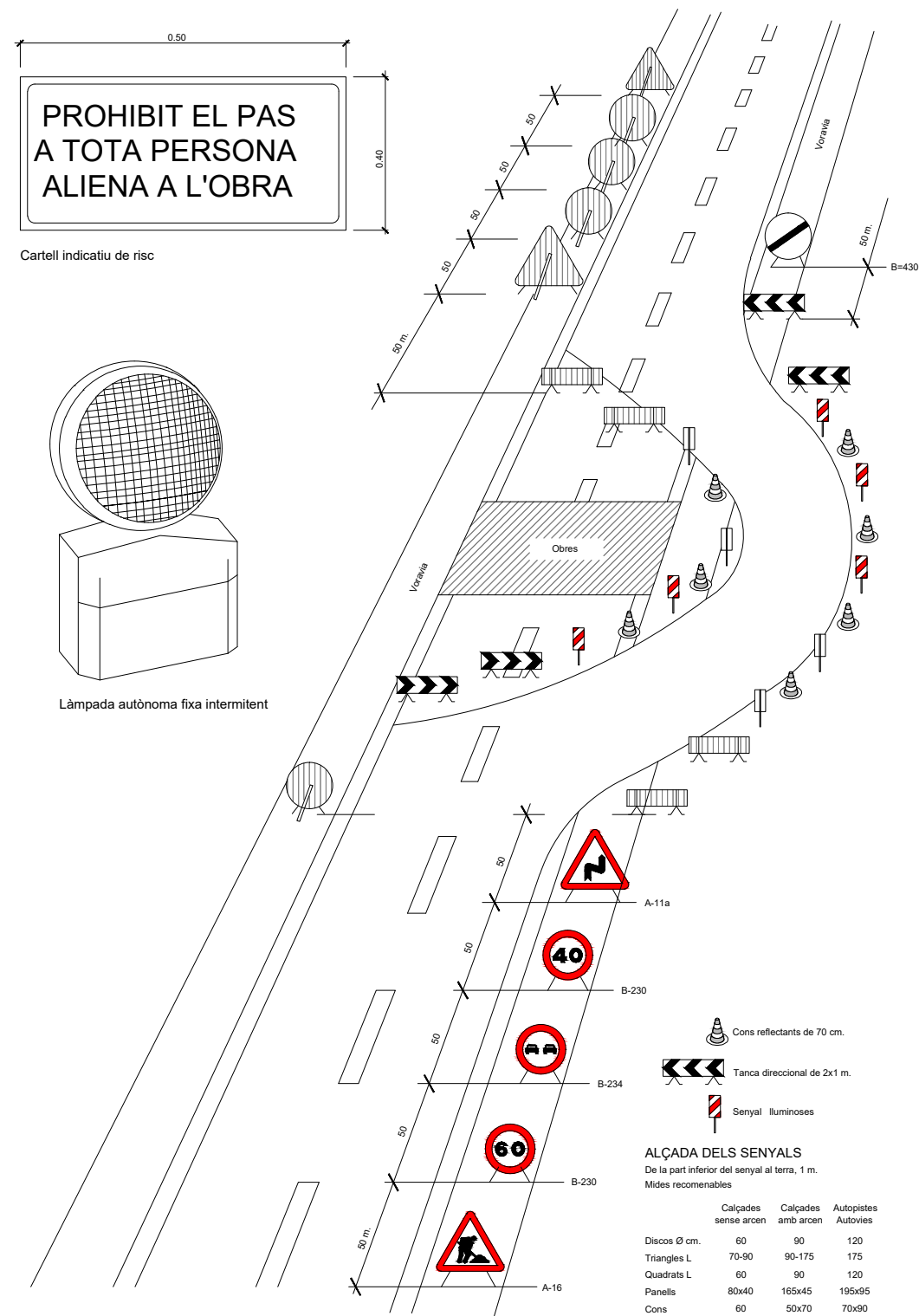
Equip senyalització provisional d'obres



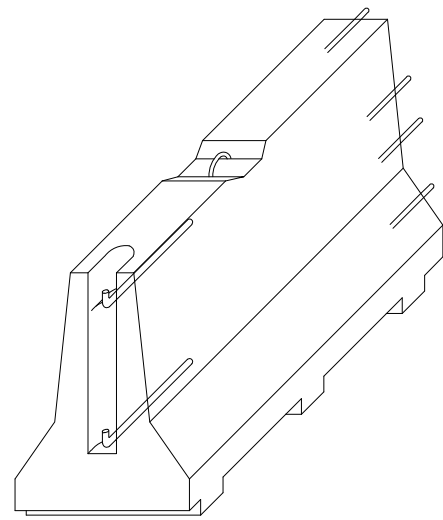
Cartell indicatiu de risc



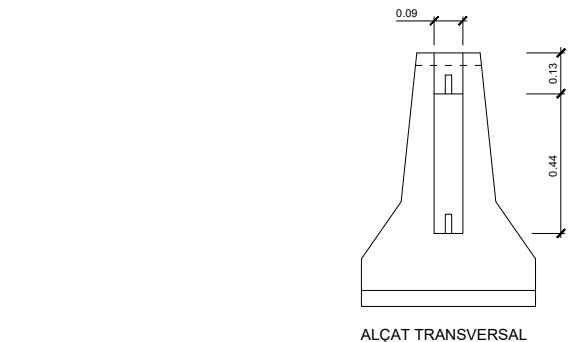
Làmpada autònoma fixa intermitent



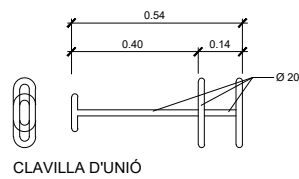
Senyalització en talls de carrers amb desviament



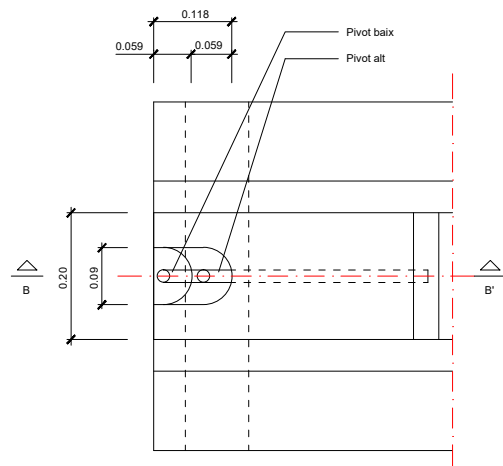
AXONOMÈTRICA



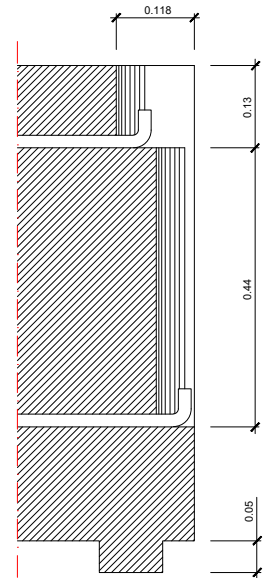
ALÇAT TRANSVERSAL



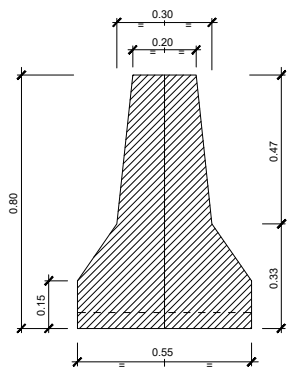
CLAVILLA D'UNIÓ



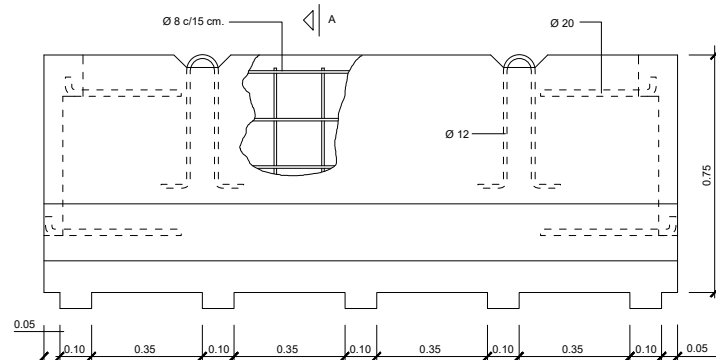
PLANTA DETALL A
ESCALA 1:5



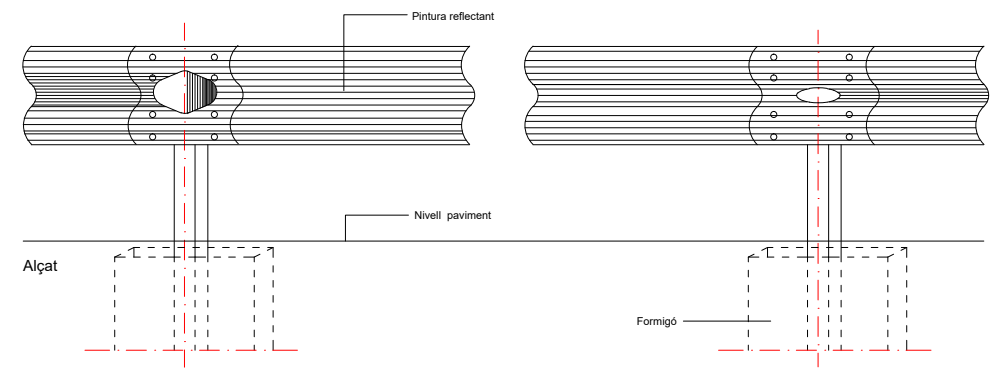
SECCIÓ B-B'
ESCALA 1:5



SECCIÓ A-A'
Barrera rígida (Portàtil)
ESCALA 1:10

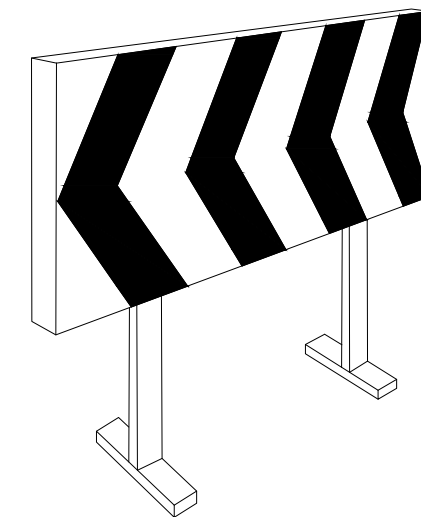


SECCIÓ A-A'

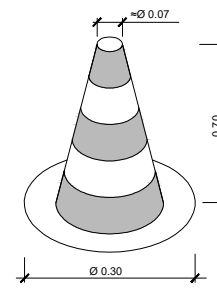


Tanca doble ona, tancament d'obra

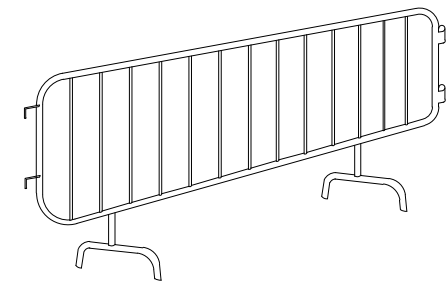
ESCALA 1:5



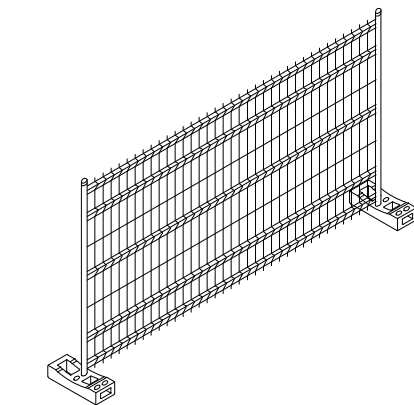
Plafó desviament trànsit



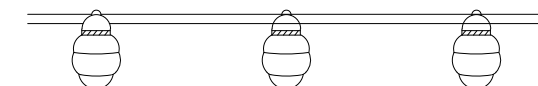
Con de balisament



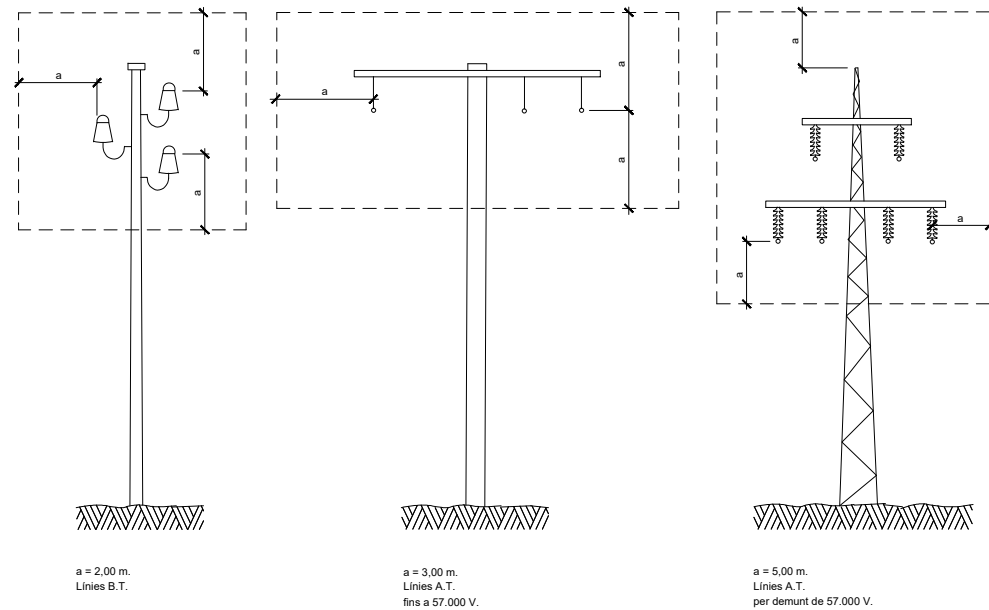
Tanca



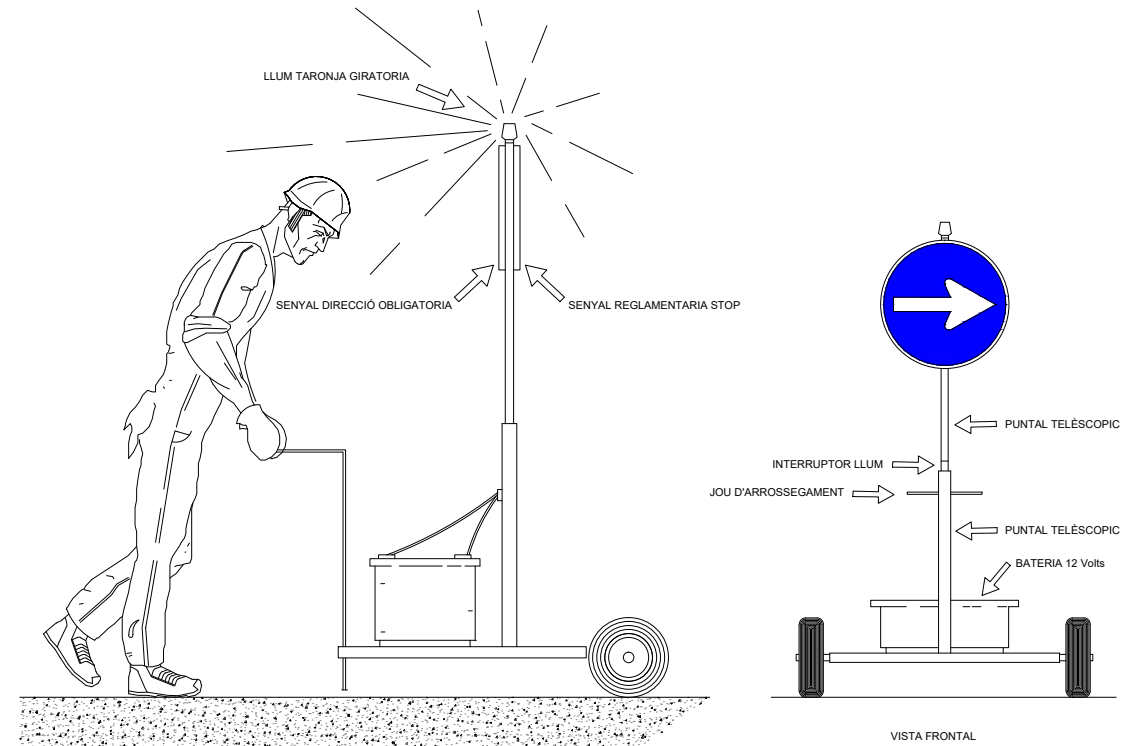
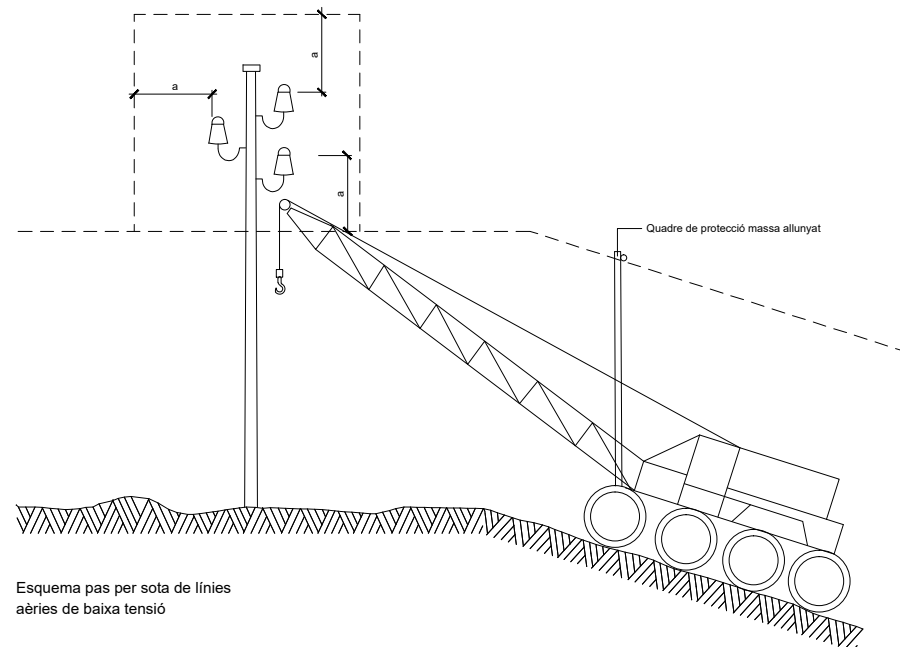
Tanca mòbil



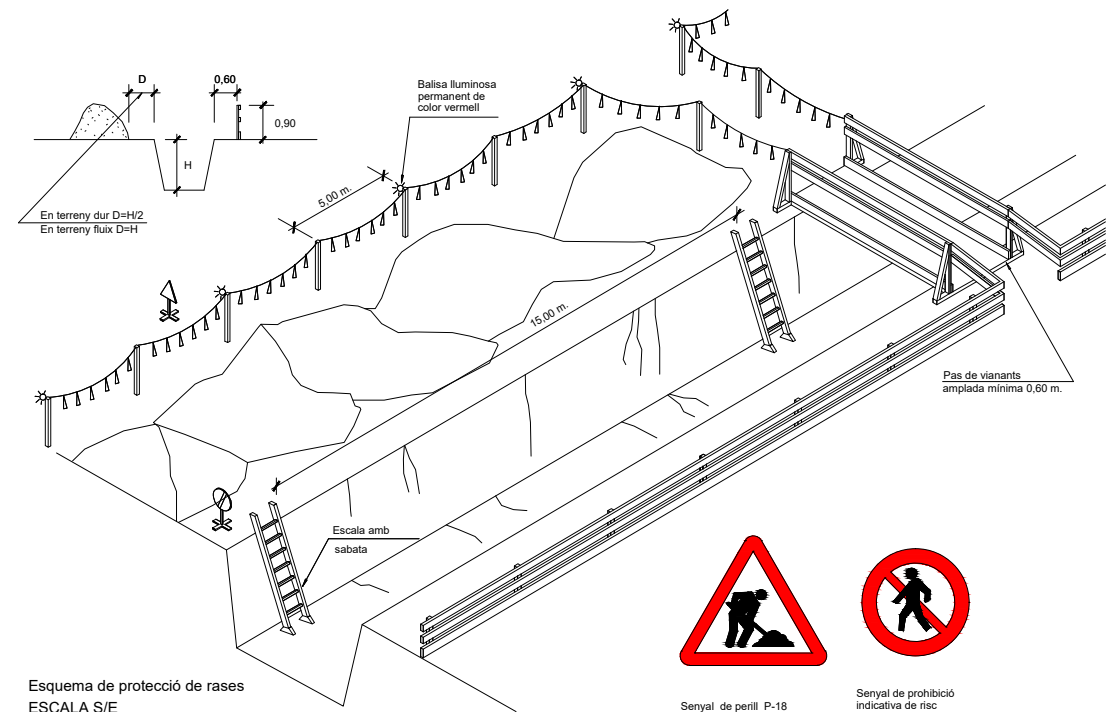
Balisa amb llums intermitents



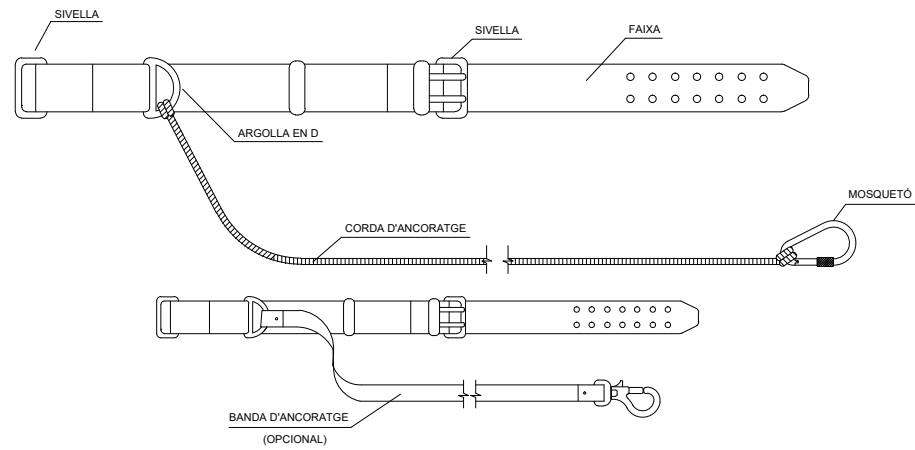
Distàncies relatives de protecció per la maquinària d'obra propera a les línies elèctriques aèries



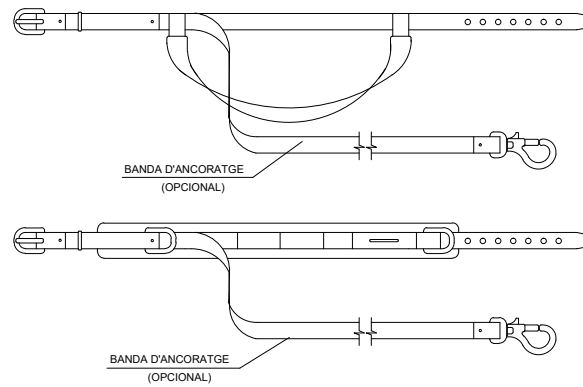
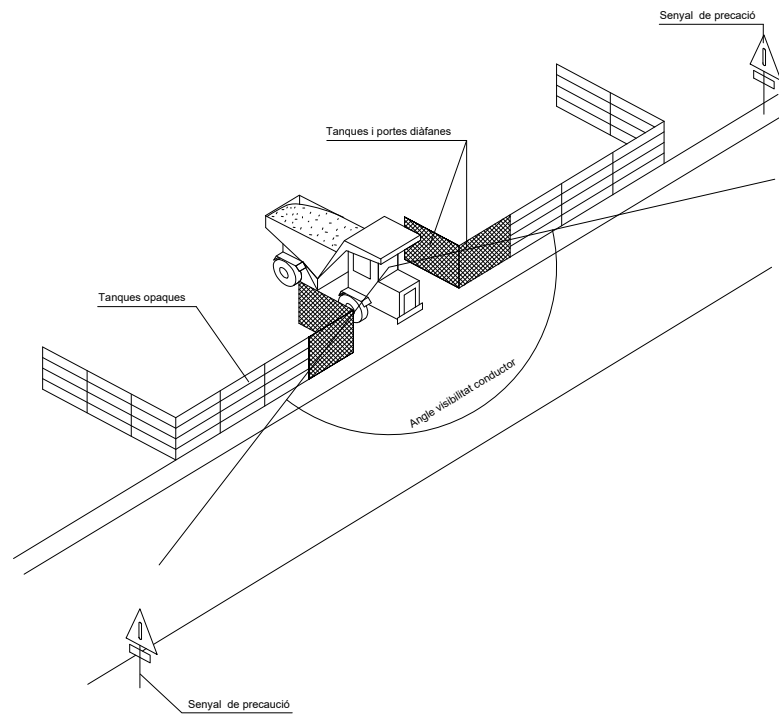
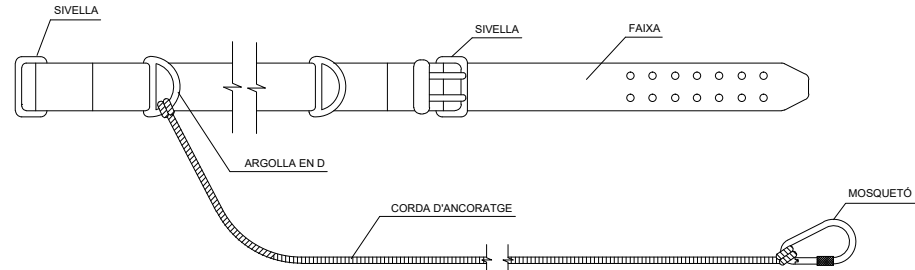
Senyal portàtil per regulació del trànsit en carretera



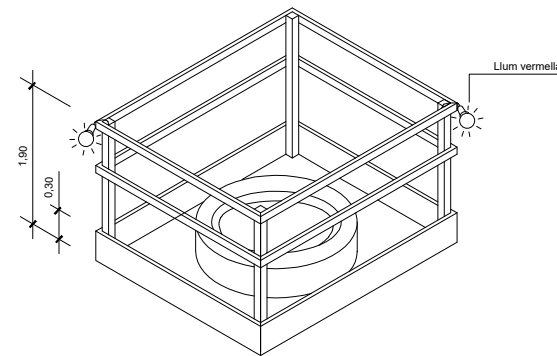
TIPUS 1



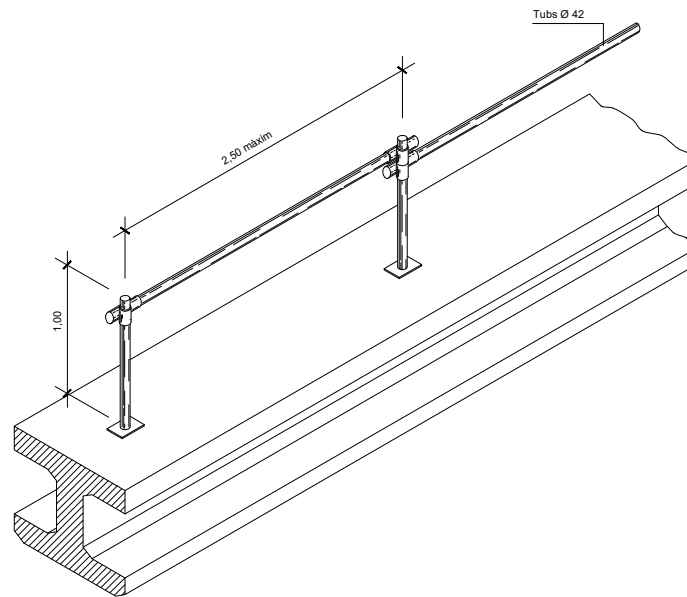
TIPUS 2



Corretges d'ancoratges

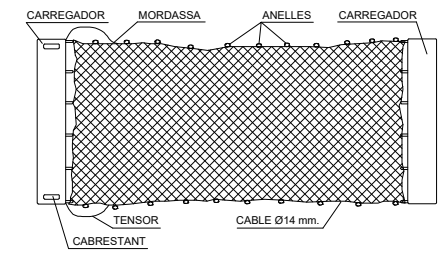


Proteccions en forats i obertures
Isomètrica

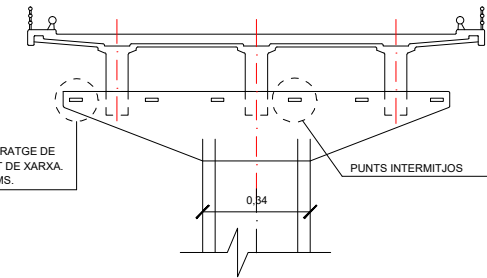


Ancoratge cinturons de seguretat per a treballs sobre bigues de ponts

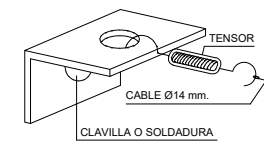
XARXA DE PROTECCIÓ FIXA



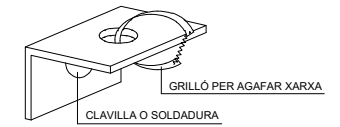
SISTEMA DE FIXACIÓ DE LES XARXES.



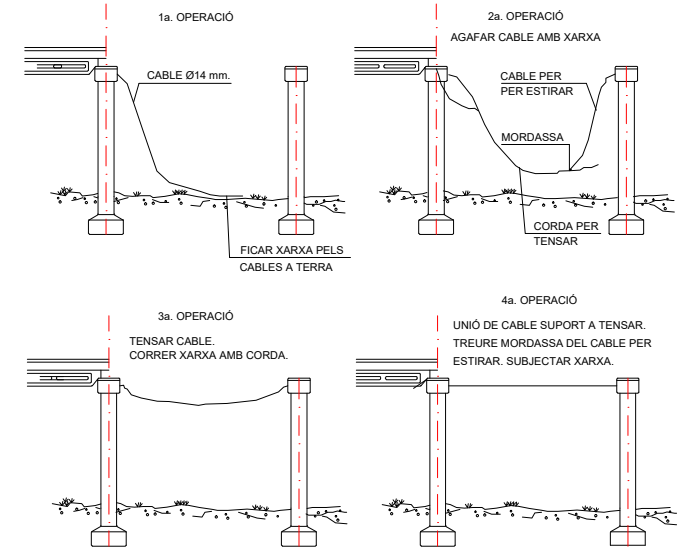
ANGULAR DE 50x60x120



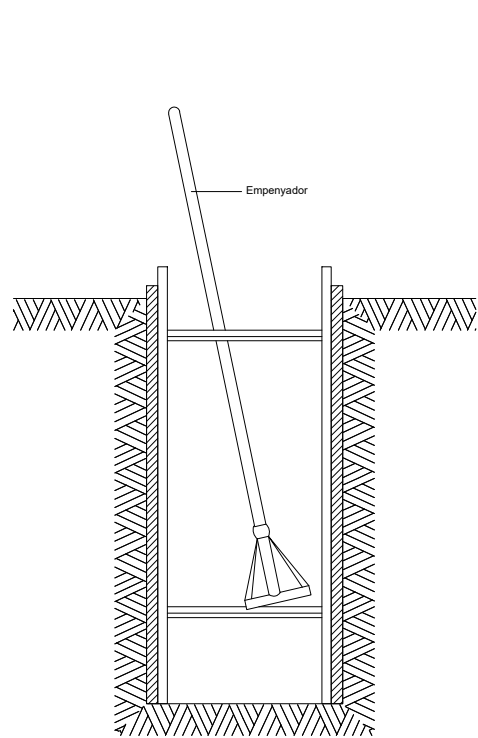
ANGULAR DE 50x60x120



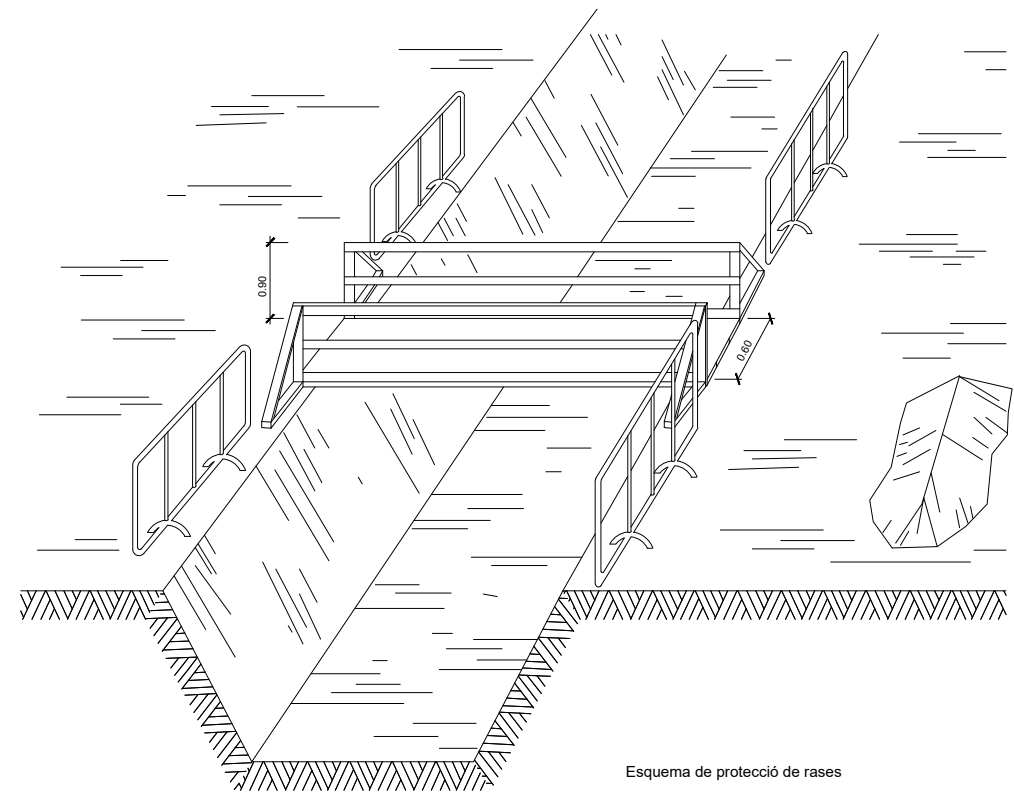
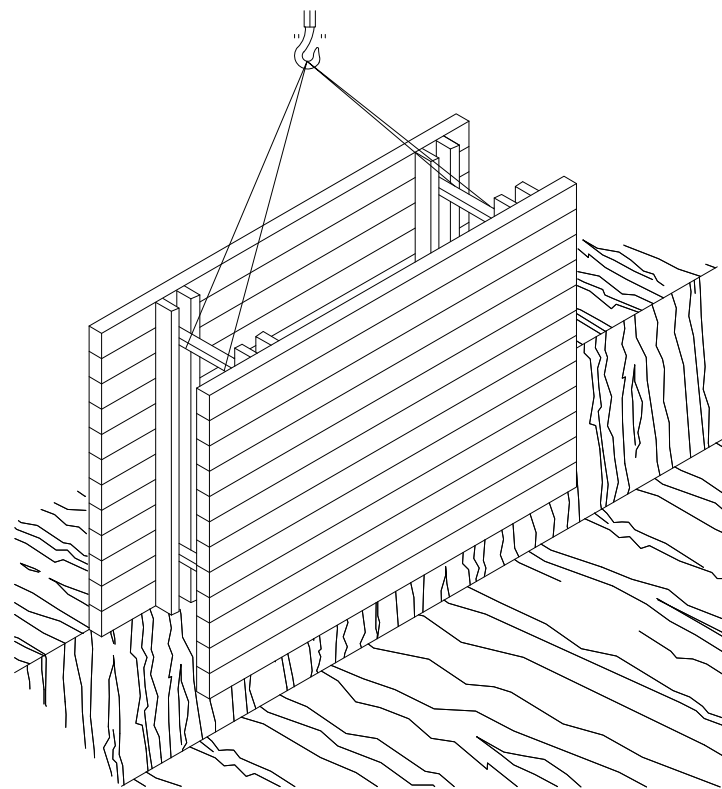
MUNTATGE DE LES XARXES.



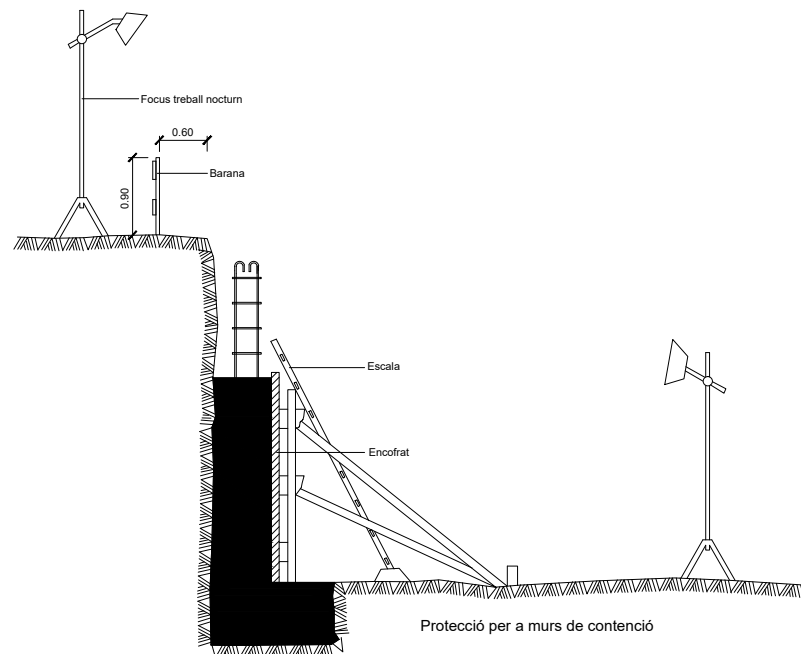
Sistema de fixació de les xarxes de seguretat



RASES

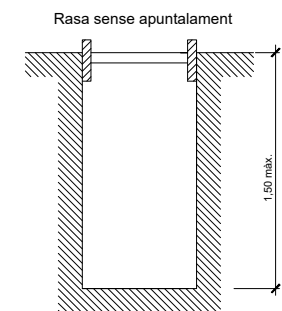
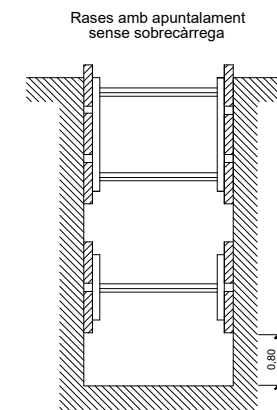
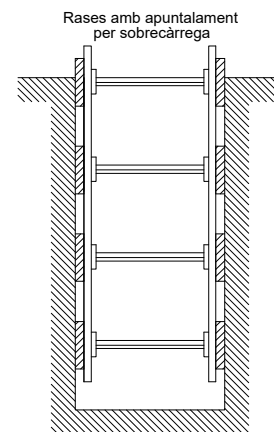
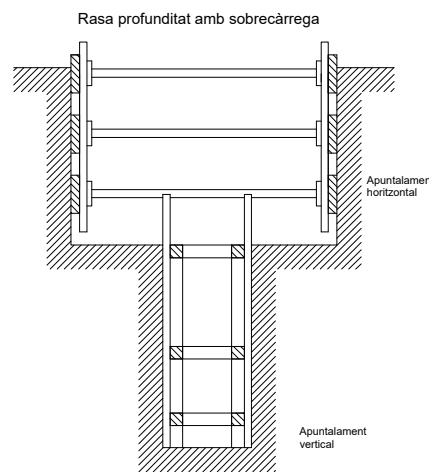


Esquema de protecció de rases



Protecció per a murs de contenció

Esquema apuntament rases



Amplada de rases en funció de la seva profunditat.
Com a mínim l'esmentada amplada cal que sigui de:

- 0,50 m. fins a 1,00 m. de profunditat
- 0,65 m. fins a 1,50 m. de profunditat
- 0,75 m. fins a 2,00 m. de profunditat
- 0,80 m. fins a 3,00 m. de profunditat
- 0,90 m. fins a 4,00 m. de profunditat
- 1,00 m. per a més de 4,00 m. de profunditat

ANNEX NÚM. 13 ESTUDI DE SEGURETAT I SALUT

PLEC DE CONDICIONS

ÍNDEX

<p>1. DEFINICIÓ I ABAST DEL PLEC 3</p> <p> 1.1. Identificació de les obres 3</p> <p> 1.2. Objecte 3</p> <p> 1.3. Documents que defineixen l'Estudi de Seguretat i Salut 3</p> <p> 1.4. Compatibilitat i relació entre els esmentats documents 3</p> <p>2. DEFINICIONS I COMPETÈNCIES DELS AGENTS DEL FET CONSTRUCTIU 4</p> <p> 2.1. Promotor 4</p> <p> 2.2. Coordinador de Seguretat i Salut 5</p> <p> 2.3. Projectista 6</p> <p> 2.4. Director d'Obra 6</p> <p> 2.5. Contractista o constructor (empresari principal) i Subcontractistes 7</p> <p> 2.6. Treballadors Autònoms 9</p> <p> 2.7. Treballadors 9</p> <p>3. DOCUMENTACIÓ PREVENTIVA DE CARÀCTER CONTRACTUAL 10</p> <p> 3.1. Interpretació dels documents vinculants en matèria de Seguretat i Salut 10</p> <p> 3.2. Vigència de l'Estudi de Seguretat i Salut 10</p> <p> 3.3. Pla de Seguretat i Salut del Contractista 10</p> <p> 3.4. El "Llibre d'Incidències" 12</p> <p> 3.5. Caràcter vinculant del Contracte o document del "Conveni de Prevenció i Coordinació" i documentació contractual annexa en matèria de Seguretat 13</p> <p>4. NORMATIVA LEGAL D'APLICACIÓ 13</p> <p> 4.1. Textos generals 13</p> <p> 4.2. Condicions ambientals 17</p> <p> 4.3. Incendis 17</p> <p> 4.4. Instal·lacions elèctriques 17</p> <p> 4.5. Equips i maquinària 18</p>	<p> 4.6. Equips de protecció individual 19</p> <p> 4.7. Senyalització 19</p> <p> 4.8. Diversos 19</p> <p>5. CONDICIONS ECONÒMIQUES 20</p> <p> 5.1. Criteris d'aplicació 20</p> <p> 5.2. Certificació del pressupost del Pla de Seguretat i Salut 20</p> <p> 5.3. Revisió de preus del Pla de Seguretat i Salut 21</p> <p> 5.4. Penalitzacions per incompliment en matèria de Seguretat 21</p> <p>6. CONDICIONS TÈCNIQUES GENERALS DE SEGURETAT 21</p> <p> 6.1. Previsions del Contractista a l'aplicació de les Tècniques de Seguretat 21</p> <p> 6.2. Condicions Tècniques del Control de Qualitat de la Prevenció 22</p> <p> 6.3. Condicions Tècniques dels Òrgans de l'Empresa Contractista competents en matèria de Seguretat i Salut 22</p> <p> 6.4. Obligacions de l'Empresa Contractista competent en matèria de Medicina del Treball 22</p> <p> 6.5. Competències dels Col·laboradors Prevencionistes a l'obra 23</p> <p> 6.6. Competències de Formació en Seguretat a l'obra 23</p> <p>7. PLEC DE CONDICIONS TÈCNIQUES ESPECÍFIQUES DE SEGURETAT DELS EQUIPS, MÀQUINES I/O MÀQUINES-FERRAMENTES 23</p> <p> 7.1. Definició i característiques dels Equips, Màquines i/o Màquines-Ferramentes 23</p> <p> 7.1.1. Definició 23</p> <p> 7.1.2. Característiques 24</p> <p> 7.2. Condicions d'elecció, utilització, emmagatzematge i manteniment dels Equips, Màquines i/o Màquines-Ferramentes 24</p> <p> 7.2.1. Elecció d'un Equip 24</p> <p> 7.2.2. Condicions d'utilització dels Equips, Màquines i/o Màquines ferramentes 24</p> <p> 7.2.3. Emmagatzematge i manteniment 24</p>
--	---

7.3.	Normativa aplicable	24
7.3.1.	Directives comunitàries relatives a la seguretat de les màquines, transposicions i dates d'entrada en vigor	24
7.3.2.	Normativa d'aplicació restringida	25
8.	PLEC DE CONDICIONS TÈCNIQUES PARTICULARS	27

1. DEFINICIÓ I ABAST DEL PLEC

1.1. Identificació de les obres

Projecte constructiu. Obres de reurbanització del carrer Major, carrer Cellera, carrer Baixada de les Acàcies i Avinguda Països Catalans, al nucli antic de Riudellots de la Selva.

1.2. Objecte

Aquest Plec de Condicions de l'Estudi de Seguretat i Salut comprèn el conjunt d'especificacions que hauran d'acomplir tant el Pla de Seguretat i Salut del Contractista com a document de Gestió Preventiva (Planificació, Organització, Execució i Control) de l'obra, les diferents proteccions a emprar per la reducció dels riscos (Mitjans Auxiliars d'Utilitat Preventiva, Sistemes de Protecció Col·lectiva, Equips de Protecció Individual), Implantacions provisionals per a la Salubritat i Confort dels treballadors, així com les tècniques de la seva implementació a l'obra i les que hauran de manar l'execució de qualsevol tipus d'instal·lacions i d'obres accessòries. Per a qualsevol tipus d'especificació no inclosa en aquest Plec, es tindran en compte les condicions tècniques que es derivin d'entendre com a normes d'aplicació:

- a) Tots aquells continguts al:
 - "Plec General de Condicions Tècniques de l'Edificació", confeccionat pel Centre Experimental d'Arquitectura, aprovat pel Consell Superior de Col·legis d'Arquitectes i adaptat a les seves obres per la "Direcció General d'Arquitectura". (cas d'Edificació)
 - "Plec de Clàusules Administratives Generals, per a la Contractació d'Obres de l'Estat" i adaptat a les seves obres per la "Direcció de Política Territorial i Obres Públiques". (cas d'Obra Pública)
- b) Les contingudes al Reglament General de Contractació de l'Estat, Normes Tecnològiques de l'Edificació publicades pel "Ministerio de la Vivienda" i posteriorment pel "Ministerio de Obras Públicas y Urbanismo".
- c) La normativa legislativa vigent d'obligat compliment i les condicionades per les companyies subministradores de serveis públics, totes elles al moment de l'oferta.

1.3. Documents que defineixen l'Estudi de Seguretat i Salut

Segons la normativa legal vigent, Art. 5, 2 del R.D. 1627/1997, de 24 d'octubre sobre "DISPOSICIONS MÍNIMES DE SEGURETAT I DE SALUT A LES OBRES DE CONSTRUCCIÓ", l'Estudi de Seguretat haurà de formar part del Projecte d'Execució d'Obra o, al seu defecte, del Projecte d'Obra, havent de ser coherent amb el contingut del mateix i recollir les mesures preventives adequades als riscos que comporta la realització de l'obra, contenint com a mínim els següents documents:

Memòria: Memòria descriptiva dels procediments, equips tècnics i medis auxiliars que hagin d'utilitzar-se o que la seva utilització es pugui preveure; identificació dels riscos laborals que puguin ser evitats, indicant a l'efecte les mesures tècniques necessàries per fer-ho; relació dels riscos laborals que no es puguin eliminar conforme als assenyalats anteriorment, especificant les mesures preventives i proteccions tècniques tendents a controlar i reduir els esmentats riscos i valorant la seva eficàcia, en especial quan es proposin mesures alternatives.

Plec: Plec de condicions particulars en el que es tindran en compte les normes legals i reglamentaries aplicables a les especificacions tècniques pròpies de l'obra que es tracti, així com les prescripcions que s'hauran de complir en relació amb les característiques, l'ús i la conservació de les màquines, utensilis, eines, sistemes i equips preventius.

Plànols: On es desenvolupen els gràfics i esquemes necessaris per la millor definició i comprensió de les mesures preventives definides a la Memòria, amb expressió de les especificacions tècniques necessàries.

Amidaments: Amidaments de totes les unitats o elements de seguretat i salut al treball que hagin estat definits o projectats.

Pressupost: Quantificació del conjunt de despeses previstes per l'aplicació i execució de l'Estudi de Seguretat i Salut.

1.4. Compatibilitat i relació entre els esmentats documents

L'estudi de Seguretat i Salut forma part del Projecte d'Execució d'obra, o en el seu cas, del Projecte d'Obra, havent de ser cadascun dels documents que l'integren coherents amb el contingut del Projecte, i recollir les mesures preventives, de caràcter paliatiu, adequades als riscos, no eliminats o reduïts a la fase de disseny, que comporti la realització de l'obra, en els terminis i circumstàncies socio-tècniques on la mateixa es tingui que materialitzar.

El Plec de Condicions Particulars, els Plànols i Pressupost de l'Estudi de Seguretat i Salut són documents contractuals, que restaran incorporats al Contracte i, per tant, són d'obligat compliment, llevat modificacions degudament autoritzades.

La resta de Documents o dades de l'Estudi de Seguretat i Salut són informatius, i estan constituïts per la Memòria Descriptiva, amb tots els seus Annexos, els Detalls Gràfics d'interpretació, els Amidaments i els Pressupostos Parcial.

Els esmentats documents informatius representen només una opinió fonamentada de l'Autor de l'Estudi de Seguretat i Salut, sense que això suposi que es responsabilitzi de la certesa de les dades que se subministren. Aquestes dades han de considerar-se, tant sols, com a complement d'informació que el Contractista ha d'adquirir directament i amb els seus propis mitjans.

Només els documents contractuals constitueixen la base del Contracte; per tant el Contractista no podrà al·legar, ni introduir al seu Pla de Seguretat i Salut, cap modificació de les condicions del Contracte en base a les dades contingudes als documents informatius, llevat que aquestes dades apareguin a algun document contractual.

El Contractista serà, doncs, responsable de les errades que puguin derivar-se de no obtenir la suficient informació directa, que rectifiqui o ratifiqui la continguda als documents informatius de l'Estudi de Seguretat i Salut.

Si hi hagués contradicció entre els Plànols i les Prescripcions Tècniques Particulars, en cas d'incloure's aquestes com a document que complementi el Plec de Condicions Generals del Projecte, té prevalença el que s'ha prescrit en les Prescripcions Tècniques Particulars. En qualsevol cas, ambdós documents tenen prevalença sobre les Prescripcions Tècniques Generals.

El que s'ha esmentat al Plec de condicions i només als Plànols, o viceversa, haurà de ser executat com si hagués estat exposat a ambdós documents, sempre que, a criteri de l'Autor de l'Estudi de Seguretat i Salut, quedin suficientment definides les unitats de Seguretat i Salut corresponent, i aquestes tinguin preu al Contracte.

2. DEFINICIONS I COMPETÈNCIES DELS AGENTS DEL FET CONSTRUCTIU

Dins l'àmbit de la respectiva capacitat de decisió cadascun dels actors del fet constructiu, estan obligats a prendre decisions ajustant-se als Principis Generals de l'Acció Preventiva (Art. 15 a la L. 31/1995):

- 1) Evitar els riscos.
- 2) Avaluar els riscos que no es poden evitar.
- 3) Combatre els riscos en el seu origen.
- 4) Adaptar la feina a la persona, en particular al que fa referència a la concepció dels llocs de treball, com també a l'elecció dels equips i els mètodes de treball i de producció, amb l'objectiu específic d'atenuar la feina monòtona i repetitiva i de reduir-ne els efectes a la salut.
- 5) Tenir en compte l'evolució de la tècnica.
- 6) Substituir el que sigui perillós pel que comporti poc perill o no en comporti cap.

- 7) Planificar la prevenció, amb la recerca d'un conjunt coherent que hi integri la tècnica, l'organització de la feina, les condicions de treball, les relacions socials i la influència dels factors ambientals al treball.
- 8) Adoptar mesures que donin prioritat a la protecció col·lectiva respecte de la individual.
- 9) Facilitar les corresponents instruccions als treballadors.

2.1. Promotor

Als efectes del present Estudi de Seguretat i Salut, serà considerat Promotor qualsevol persona, física o jurídica, pública o privada, que, individual o col·lectivament, decideixi, impulsi, programi i financi, amb recursos propis o aliens, les obres de construcció per sí mateix, o per la seva posterior alienació, lliurament o cessió a tercers sota qualsevol títol.

Competències en matèria de Seguretat i Salut del Promotor:

- 1) Designar al tècnic competent per la Coordinació de Seguretat i Salut en fase de Projecte, quan sigui necessari o es cregui convenient.
- 2) Designar en fase de Projecte, la redacció de l'Estudi de Seguretat, facilitant al Projectista i al Coordinador respectivament, la documentació i informació prèvia necessària per l'elaboració del Projecte i redacció de l'Estudi de Seguretat i Salut, així com autoritzar als mateixos les modificacions pertinents.
- 3) Facilitar que el Coordinador de Seguretat i Salut en la fase de projecte intervingui en totes les fases d'elaboració del projecte i de preparació de l'obra.
- 4) Designar el Coordinador de Seguretat i Salut en fase d'Obra per l'aprovació del Pla de Seguretat i Salut, aportat pel contractista amb antelació a l'inici de les obres, el qual Coordinarà la Seguretat i Salut en fase d'execució material de les mateixes.
- 5) La designació dels Coordinadors en matèria de Seguretat i Salut no eximeix al Promotor de les seves responsabilitats.
- 6) El Promotor es responsabilitza que tots els agents del fet constructiu tinguin en compte les observacions del Coordinador de Seguretat i Salut, degudament justificades, o bé proposin unes mesures d'una eficàcia, pel cap baix, equivalents.

2.2. Coordinador de Seguretat i Salut

El Coordinador de Seguretat i Salut serà als efectes del present Estudi de Seguretat i Salut, qualsevol persona física legalment habilitada pels seus coneixements específics i que compti amb titulació acadèmica en Construcció.

És designat pel Promotor en qualitat de Coordinador de Seguretat: a) En fase de concepció, estudi i elaboració del Projecte o b) Durant l'Execució de l'obra.

El Coordinador de Seguretat i Salut i Salut forma part de la Direcció d'Obra o Direcció Facultativa/Direcció d'Execució.

Competències en matèria de Seguretat i Salut del Coordinador de Seguretat del Projecte:

El Coordinador de Seguretat i Salut en fase de projecte, és designat pel Promotor quan en l'elaboració del projecte d'obra intervinguin varis projectistes.

Les funcions del Coordinador en matèria de Seguretat i Salut durant l'elaboració del projecte, segons el R.D. 1627/1997, són les següents:

- 1) Vetllar per a què en fase de concepció, estudi i elaboració del Projecte, el Projectista tingui en consideració els "Principis Generals de la Prevenció en matèria de Seguretat i Salut" (Art. 15 a la L.31/1995), i en particular:
 - a) Prendre les decisions constructives, tècniques i d'organització amb la finalitat de planificar les diferents feines o fases de treball que es desenvolupin simultània o successivament.
 - b) Estimar la duració requerida per l'execució de les diferents feines o fases de treball.
- 2) Traslladar al Projectista tota la informació preventiva necessària que li cal per integrar la Seguretat i Salut a les diferents fases de concepció, estudi i elaboració del projecte d'obra.
- 3) Tenir en compte, cada vegada que sigui necessari, qualsevol estudi de seguretat i salut o estudi bàsic, així com les previsions i informacions útils per efectuar al seu dia, amb les degudes condicions de seguretat i salut, els previsibles treballs posteriors (manteniment).
- 4) Coordinar l'aplicació del que es disposa en els punts anteriors i redactar o fer redactar l'Estudi de Seguretat i Salut.

Competències en matèria de Seguretat i Salut del Coordinador de Seguretat i Salut d'Obra:

El Coordinador de Seguretat i Salut en fase d'execució d'obra, és designat pel Promotor en tots aquells casos en què intervé més d'una empresa i treballadors autònoms o diversos treballadors autònoms.

Les funcions del Coordinador en matèria de Seguretat i Salut durant l'execució de l'obra, segons el R.D. 1627/1997, són les següents:

- 1) Coordinar l'aplicació dels Principis Generals de l'Acció Preventiva (Art. 15 L. 31/1995):
 - a) En el moment de prendre les decisions tècniques i d'organització amb el fi de planificar les diferents tasques o fases de treball que s'hagin de desenvolupar simultània o successivament.
 - b) En l'estimació de la durada requerida per a l'execució d'aquests treballs o fases de treball.
- 2) Coordinar les activitats de l'obra per garantir que els Contractistes, i, si n'hi ha dels Subcontractistes i els treballadors autònoms, apliquin de manera coherent i responsable els Principis de l'Acció Preventiva que recull l'article 15 de la Llei de Prevenció de Riscos Laborals (L.31/1995 de 8 de novembre) durant l'execució de l'obra i, en particular, en les tasques o activitats al què es refereix l'article 10 del R.D. 1627/1997 de 24 d'octubre sobre Disposicions mínimes de Seguretat i Salut a les obres de construcció:
 - a) El manteniment de l'obra en bon estat d'ordre i neteja.
 - b) L'elecció de l'emplaçament dels llocs i àrees de treball, tenint en compte les seves condicions d'accés, i la determinació de les vies o zones de desplaçament o circulació.
 - c) La manipulació dels diferents materials i la utilització dels mitjans auxiliars.
 - d) El manteniment, el control previ a la posta en servei i el control periòdic de les instal·lacions i dispositius necessaris per a l'execució de l'obra, a fi de corregir els defectes que pugin afectar a la seguretat i la salut dels treballadors.
 - e) La delimitació i el condicionament de les zones d'emmagatzematge i dipòsit dels diferents materials, en particular si es tracta de matèries o substàncies perilloses.
 - f) La recollida dels materials perillosos utilitzats.
 - g) L'emmagatzematge i l'eliminació o evacuació dels residus i deixalles.
 - h) L'adaptació, d'acord amb l'evolució de l'obra, del període de temps efectiu que haurà de dedicar-se als diferents treballs o fases de treball.
 - i) La informació i coordinació entre els contractistes, subcontractistes i treballadors autònoms.
 - j) Les interaccions i incompatibilitats amb qualsevol tipus de treball o activitat que es realitzi en l'obra o a prop del lloc de l'obra.

- 3) Aprovar el Pla de Seguretat i Salut (PSS) elaborat pel contractista i, si s'escau, les modificacions que s'hi haguessin introduït. La Direcció Facultativa prendrà aquesta funció quan no calgui la designació de Coordinador.
- 4) Organitzar la coordinació d'activitats empresarials prevista en l'article 24 de la Llei de Prevenció de Riscos Laborals.
- 5) Coordinar les accions i funcions de control de l'aplicació correcta dels mètodes de treball.
- 6) Adoptar les mesures necessàries perquè només puguin accedir a l'obra les persones autoritzades.

El Coordinador de Seguretat i Salut en la fase d'execució de l'obra respondrà davant del Promotor, del compliment de la seva funció com staff assessor especialitzat en Prevenció de la Sinistralitat Laboral, en col·laboració estricta amb els diferents agents que intervinguin a l'execució material de l'obra. Qualsevol divergència serà presentada al Promotor com a màxim patró i responsable de la gestió constructiva de la promoció de l'obra, a fi que aquest prengui, en funció de la seva autoritat, la decisió executiva que calgui.

Les responsabilitats del Coordinador no eximiran de les seves responsabilitats al Promotor, Fabricants i Subministradors d'equips, eines i mitjans auxiliars, Direcció d'Obra o Direcció Facultativa, Contractistes, Subcontractistes, treballadors autònoms i treballadors.

2.3. Projectista

És el tècnic habilitat professionalment que, per encàrrec del Promotor i amb subjecció a la normativa tècnica i urbanística corresponent, redacta el Projecte.

Podran redactar projectes parcials del Projecte, o parts que el complementin, altres tècnics, de forma coordinada amb l'autor d'aquest, contant en aquest cas, amb la col·laboració del Coordinador de Seguretat i Salut designat pel Promotor.

Quan el Projecte es desenvolupa o completa mitjançant projectes parcials o d'altres documents tècnics, cada projectista assumeix la titularitat del seu projecte.

Competències en matèria de Seguretat i Salut del Projectista:

- 1) Tenir en consideració els suggeriments del Coordinador de Seguretat i Salut en fase de Projecte per integrar els Principis de l'Acció Preventiva (Art. 15 L. 31/1995), prendre les decisions constructives, tècniques i d'organització que puguin afectar a la planificació dels treballs o fases de treball durant l'execució de les obres.
- 2) Acordar, en el seu cas, amb el promotor la contractació de col·laboracions parcials.

2.4. Director d'Obra

És el tècnic habilitat professionalment que, formant part de la Direcció d'Obra o Direcció Facultativa, dirigeix el desenvolupament de l'obra en els aspectes tècnics, estètics, urbanístics i mediambientals, de conformitat amb el Projecte que el defineix, la llicència constructiva i d'altres autoritzacions preceptives i les condicions del contracte, amb l'objecte d'assegurar l'adequació al fi proposat. En el cas que el Director d'Obra dirigeixi a més a més l'execució material de la mateixa, assumirà la funció tècnica de la seva realització i del control qualitatiu i quantitatiu de l'obra executada i de la seva qualitat.

Podran dirigir les obres dels projectes parcials altres tècnics, sota la coordinació del Director d'Obra, contant amb la col·laboració del Coordinador de Seguretat i Salut en fase d'Obra, nomenat pel Promotor.

Competències en matèria de Seguretat i Salut del Director d'Obra:

- 1) Verificar el replanteig, l'adequació dels fonaments, estabilitat dels terrenys i de l'estructura projectada a les característiques geotècniques del terreny.
- 2) Si dirigeix l'execució material de l'obra, verificar la recepció d'obra dels productes de construcció, ordenant la realització dels assaigs i proves precises; comprovar els nivells, desploms, influència de les condicions ambientals en la realització dels treballs, els materials, la correcta execució i disposició dels elements constructius, de les instal·lacions i dels Medis Auxiliars d'Utilitat Preventiva i la Senyalització, d'acord amb el Projecte i l'Estudi de Seguretat i Salut.
- 3) Resoldre les contingències que es produeixin a l'obra i consignar en el Llibre d'Ordres i Assistència les instruccions necessàries per la correcta interpretació del Projecte i dels Medis Auxiliars d'Utilitat Preventiva i solucions de Seguretat i Salut Integrada previstes en el mateix.
- 4) Elaborar a requeriment del Coordinador de Seguretat i Salut o amb la seva conformitat, eventuales modificacions del projecte, que vinguin exigides per la marxa de l'obra i que puguin afectar a la Seguretat i Salut dels treballs, sempre que les mateixes s'adeqüin a les disposicions normatives contemplades a la redacció del Projecte i del seu Estudi de Seguretat i Salut.
- 5) Subscriure l'Acta de Replanteig o començament de l'obra, confrontant prèviament amb el Coordinador de Seguretat i Salut l'existència prèvia de l'Acta d'Aprovació del Pla de Seguretat i Salut del contractista.
- 6) Certificar el final d'obra, simultàniament amb el Coordinador de Seguretat, amb els visats que siguin preceptius.
- 7) Conformar les certificacions parcials i la liquidació final de les unitats d'obra i de Seguretat i Salut executades, simultàniament amb el Coordinador de Seguretat.
- 8) Les instruccions i ordres que doni la Direcció d'Obra o Direcció Facultativa, seran normalment verbals, tenint força per obligar a tots els efectes. Els desviaments respecte al compliment del Pla de Seguretat i Salut, s'anotaran pel Coordinador al Llibre d'incidències.

- 9) Elaborar i subscriure conjuntament amb el Coordinador de Seguretat, la Memòria de Seguretat i Salut de l'obra finalitzada, per lliurar-la al promotor, amb els visats que foren perceptius.

2.5. Contractista o constructor (empresari principal) i Subcontractistes

Definició de Contractista:

És qualsevol persona, física o jurídica, que individual o col·lectivament, assumeix contractualment davant el Promotor, el compromís d'executar, en condicions de solvència i Seguretat, amb medis humans i materials, propis o aliens, les obres o part de les mateixes amb subjecció al contracte, el Projecte i el seu Estudi de Seguretat i Salut.

Definició de Subcontractista:

És qualsevol persona física o jurídica que assumeix contractualment davant el contractista, empresari principal, el compromís de realitzar determinades parts o instal·lacions de l'obra, amb subjecció al contracte, al Projecte i al Pla de Seguretat, del Contractista, pel que es regeix la seva execució.

Competències en matèria de Seguretat i Salut del Contractista i/o Subcontractista:

- 1) El Contractista haurà d'executar l'obra amb subjecció al Projecte, directrius de l'Estudi i compromisos del Pla de Seguretat i Salut, a la legislació aplicable i a les instruccions del Director d'Obra, i del Coordinador de Seguretat i Salut, amb la finalitat de dur a terme les condicions preventives de la sinistralitat laboral i l'assegurament de la qualitat, compromeses en el Pla de Seguretat i Salut i exigides en el Projecte
- 2) Tenir acreditació empresarial i la solvència i capacitat tècnica, professional i econòmica que l'habiliti per al compliment de les condicions exigibles per actuar com constructor (i/o subcontractista, en el seu cas), en condicions de Seguretat i Salut.
- 3) Designar al Cap d'Obra que assumirà la representació tècnica del Constructor (i/o Subcontractista, en el seu cas), a l'obra i que per la seva titulació o experiència haurà de tenir la capacitat adequada d'acord amb les característiques i complexitat de l'obra.
- 4) Assignar a l'obra els medis humans i materials que la seva importància ho requereixi.
- 5) Formalitzar les subcontractacions de determinades parts o instal·lacions de l'obra dins dels límits establerts en el Contracte i conforme amb la Llei de la subcontractació 32/2006 i el Reial Decret 1109/2007.
- 6) Redactar i signar el Pla de Seguretat i Salut que desenvolupi l'Estudi de Seguretat i Salut del Projecte. El Subcontractista podrà incorporar els suggeriments de millora corresponents a la seva especialització, en el Pla de Seguretat i Salut del Contractista i presentar-los a l'aprovació del Coordinador de Seguretat.

- 7) El representant legal del Contractista signarà l'Acta d'Aprovació del Pla de Seguretat i Salut conjuntament amb el Coordinador de Seguretat.
- 8) Signar l'Acta de Replanteig o començament i l'Acta de Recepció de l'obra.
- 9) Aplicarà els Principis de l'Acció Preventiva que recull l'article 15 de la Llei de Prevenció de Riscos Laborals, en particular, en desenvolupar les tasques o activitats indicades en l'esmentat article 10 del R.D. 1627/1997:
 - a) Complir i fer complir al seu personal allò establert en el Pla de Seguretat i Salut (PSS).
 - b) Complir la normativa en matèria de prevenció de riscos laborals, tenint en compte, si s'escau, les obligacions que fan referència a la coordinació d'activitats empresarials previstes en l'article 24 de la Llei de Prevenció de Riscos Laborals, i en conseqüència complir el R.D. 171/2004, i també complir les disposicions mínimes establertes en l'annex IV del R.D. 1627/1997, durant l'execució de l'obra.
 - c) Informar i facilitar les instruccions adequades als treballadors autònoms sobre totes les mesures que s'hagin d'adoptar pel que fa a la seguretat i salut a l'obra.
 - d) Atendre les indicacions i complir les instruccions del Coordinador en matèria de seguretat i salut durant l'execució de l'obra, i si és el cas, de la Direcció Facultativa.
- 10) Els Contractistes i Subcontractistes seran responsables de l'execució correcta de les mesures preventives fixades en el Pla de Seguretat i Salut (PSS) en relació amb les obligacions que corresponen directament a ells o, si escau, als treballadors autònoms que hagin contractat.
- 11) A més, els Contractistes i Subcontractistes respondran solidàriament de les conseqüències que es derivin de l'incompliment de les mesures previstes al Pla, als termes de l'apartat 2 de l'article 42 de la Llei de Prevenció de Riscos Laborals.
- 12) El Contractista principal haurà de vigilar el compliment de la normativa de prevenció de riscos laborals per part de les empreses Subcontractistes.
- 13) Abans de l'inici de l'activitat a l'obra, el Contractista principal exigirà als Subcontractistes que acreditin per escrit que han realitzat, per als treballs a realitzar, l'avaluació de riscos i la planificació de la seva activitat preventiva. Així mateix, el Contractista principal exigirà als Subcontractistes que acreditin per escrit que han complert les seves obligacions en matèria d'informació i formació respecte als treballadors que hagin de prestar servei a l'obra.
- 14) El Contractista principal haurà de comprovar que els Subcontractistes que concorren a l'obra han establert entre ells els medis necessaris de coordinació.
- 15) Les responsabilitats del Coordinador, de la Direcció Facultativa i del Promotor no eximiran de les seves responsabilitats als Contractistes i al Subcontractistes.
- 16) El Constructor serà responsable de la correcta execució dels treballs mitjançant l'aplicació de Procediments i Mètodes de Treball intrínsecament segurs (SEGURETAT INTEGRADA), per assegurar la integritat de les persones, els materials i els mitjans auxiliars fets servir a l'obra.
- 17) El Contractista principal facilitarà per escrit a l'inici de l'obra, el nom del Director Tècnic, que serà creditor de la conformitat del Coordinador i de la Direcció Facultativa. El Director Tècnic podrà exercir simultàniament el càrrec de Cap d'Obra, o bé, delegarà l'esmentada funció a altre tècnic,

- Cap d'Obra, amb coneixements contrastats i suficients de construcció a peu d'obra. El Director Tècnic, o en absència el Cap d'Obra o l'Encarregat General, ostentaran successivament la prelatió de representació del Contractista a l'obra.
- 18) El representant del Contractista a l'obra, assumirà la responsabilitat de l'execució de les activitats preventives incloses al present Plec i el seu nom figurarà al Llibre d'Incidències.
- 19) Serà responsabilitat del Contractista i del Director Tècnic, o del Cap d'Obra i/o Encarregat en el seu cas, l'incompliment de les mesures preventives, a l'obra i entorn material, de conformitat a la normativa legal vigent.
- 20) El Contractista també serà responsable de la realització del Pla de Seguretat i Salut (PSS), així com de l'específica vigilància i supervisió de seguretat, tant del personal propi com subcontractat. També tindrà la responsabilitat de facilitar les mesures sanitàries de caràcter preventiu laboral, formació, informació i capacitació del personal, conservació i reposició dels elements de protecció personal dels treballadors, càlcul i dimensions dels Sistemes de Proteccions Col·lectives i en especial, les baranes i passarel·les, condemna de forats verticals i horitzontals susceptibles de permetre la caiguda de persones o objectes, característiques de les escales i estabilitat dels esglaons i recolzadors, ordre i neteja de les zones de treball, enllumenat i ventilació dels llocs de treball, bastides, apuntalaments, encofrats i estintolaments, aplecs i emmagatzematges de materials, ordre d'execució dels treballs constructius, seguretat de les màquines, grues, aparells d'elevació, mesures auxiliars i equips de treball en general, distància i localització d'estesa i canalitzacions de les companyies subministradores, així com qualsevol altre mesura de caràcter general i d'obligat compliment, segons la normativa legal vigent i els costums del sector i que pugui afectar a aquest centre de treball.
- 21) El contractista ha de designar la presència de recursos preventius i es determinarà la forma de dur-los a terme en el pla de seguretat i salut, segons la disposició addicional catorzena de la Llei 31/1995, de 8 de novembre, de prevenció de riscos laborals i desenvolupada pel Reial Decret 604/2006.
- 22) El Director Tècnic (o el Cap d'Obra) visitarà l'obra com a mínim amb una cadència diària i haurà de donar les instruccions pertinents a l'Encarregat General, que haurà de ser una persona de provada capacitat pel càrrec i que haurà d'estar present a l'obra durant la realització de tot el treball que s'executi. Sempre que sigui preceptiu i no existeixi altra designada a l'efecte, s'entendrà que l'Encarregat General és al mateix temps el Supervisor General de Seguretat i Salut del Centre de Treball per part del Contractista, amb independència de qualsevol altre requisit formal.
- 23) L'acceptació expressa o tàcita del Contractista pressuposa que aquest ha reconegut l'emplaçament del terreny, les comunicacions, accessos, afectació de serveis, característiques del terreny, mides de seguretats necessàries, etc. i no podrà al·legar en el futur ignorància d'aquestes circumstàncies.
- 24) El Contractista haurà de disposar de les pòlisses d'assegurança necessària per a cobrir les responsabilitats que puguin esdevenir per motius de l'obra i el seu entorn, i serà responsable dels danys i perjudicis directes o indirectes que pugui ocasionar a tercers, tant per omissió com per negligència, imprudència o imperícia professional, del personal al seu càrrec, així com del Subcontractistes, industrials i/o treballadors autònoms que intervinguin a l'obra.
- 25) Les instruccions i ordres que doni la Direcció d'Obra o Direcció Facultativa, seran normalment verbals, tenint força per obligar a tots els efectes. Els desviaments respecte al compliment del Pla de Seguretat i Salut s'anotaran pel Coordinador al Llibre d'Incidències.
- En cas d'incompliment reiterat dels compromisos del Pla de Seguretat i Salut (PSS), el Coordinador i Tècnics de la Direcció d'Obra o Direcció Facultativa, Constructor, Director Tècnic, Cap d'Obra, Encarregat, Supervisor de Seguretat, Delegat Sindical de Prevenció o els representants del Servei de Prevenció (propi o concertat) del Contractista i/o Subcontractistes, tenen el dret a fer constar al Llibre d'Incidències tot allò que consideri d'interès per a reconduir la situació als àmbits previstos al Pla de Seguretat i Salut de l'obra.
- 26) Les condicions de seguretat i salut del personal dins de l'obra i els seus desplaçaments a/o des del seu domicili particular, seran responsabilitat dels Contractistes i/o Subcontractistes així com dels propis treballadors Autònoms.
- 27) També serà responsabilitat del Contractista el tancament perimetral del recinte de l'obra i protecció de la mateixa, el control i reglament intern de policia a l'entrada, per a evitar la intromissió incontrolada de tercers aliens i curiosos, la protecció d'accessos i l'organització de zones de pas amb destinació als visitants de les oficines d'obra.
- 28) El Contractista haurà de disposar d'un senzill, però efectiu Pla d'Emergència per a l'obra, en previsió d'incendis, pluges, glaçades, vent, etc. que puguin posar en situació de risc al personal d'obra, a tercers o als medis e instal·lacions de la pròpia obra o limítrofs.
- 29) El Contractista i/o Subcontractistes tenen absolutament prohibit l'ús d'explosius sense autorització escrita de la Direcció d'Obra o Direcció Facultativa.
- 30) La utilització de grues, elevadors o d'altres màquines especials, es realitzarà per operaris especialitzats i posseïdors del carnet de grua torre, del títol d'operador de grua mòbil i en altres casos l'acreditació que correspongui, sota la supervisió d'un tècnic especialitzat i competent a càrrec del Contractista. El Coordinador rebrà una còpia de cada títol d'habilitació signat per l'operador de la màquina i del responsable tècnic que autoritza l'habilitació avalant-hi la idoneïtat d'aquell per a realitzar la seva feina, en aquesta obra en concret.
- 31) Tot operador de grua mòbil haurà d'estar en possessió del carnet de gruista segons l'Instrucció Tècnica Complementaria "MIE-AEM-4" aprovada per RD 837/2003 expedit pel òrgan competent o en el seu defecte certificat de formació com a operador de grua de l'Institut Gaudí de la Construcció o entitat similar; tot ell per garantir el total coneixement dels equips de treballs de forma que es pugui garantir el màxim de seguretat a les tasques a desenvolupar.
- 32) El delegat del contractista haurà de certificar que tot operador de grua mòbil es troba en possessió del carnet de gruista segons especificacions del paràgraf anterior, així mateix haurà de certificar que totes les grues mòbils que s'utilitzin a l'obra compleixen totes i cadascunes de les especificacions establertes a l'ITC "MIE-AEM-4".

2.6. Treballadors Autònoms

Persona física diferent al Contractista i/o Subcontractista que realitzarà de forma personal i directa una activitat professional, sense cap subjecció a un contracte de treball, i que assumeix contractualment davant el Promotor, el Contractista o el Subcontractista el compromís de realitzar determinades parts o instal·lacions de l'obra.

Competències en matèria de Seguretat i Salut del Treballador Autònom:

- 1) Aplicar els Principis de l'Acció Preventiva que es recullen en l'article 15 de la Llei de Prevenció de Riscos Laborals, en particular, en desenvolupar les tasques o activitats indicades en l'article 10 del R.D. 1627/1997.
- 2) Complir les disposicions mínimes de seguretat i salut, que estableix l'annex IV del R.D. 1627/1997, durant l'execució de l'obra.
- 3) Complir les obligacions en matèria de prevenció de riscos que estableix pels treballadors l'article 29, 1,2, de la Llei de Prevenció de Riscos Laborals.
- 4) Ajustar la seva actuació en l'obra conforme als deures de coordinació d'activitats empresarials establerts en l'article 24 de la Llei de Prevenció de Riscos Laborals, participant, en particular, en qualsevol mesura d'actuació coordinada que s'hagi establert.
- 5) Utilitzar els equips de treball d'acord amb allò disposat en el R.D. 1215/1997, de 18 de juliol, pel qual s'estableixen les disposicions mínimes de seguretat i salut per a la utilització dels equips de treball per part dels treballadors.
- 6) Escollir i utilitzar els equips de protecció individual, segons preveu el R.D. 773/1997, de 30 de maig, sobre disposicions mínimes de seguretat i salut relativa a la utilització dels equips de protecció individual per part dels treballadors.
- 7) Atendre les indicacions i complir les instruccions del Coordinador en matèria de seguretat i de salut durant l'execució de l'obra i de la Direcció d'Obra o Direcció Facultativa, si n'hi ha.
- 8) Els treballadors autònoms hauran de complir allò establert en el Pla de Seguretat i Salut (PSS):
 - a) La maquinària, els aparells i les eines que s'utilitzen a l'obra, han de respondre a les prescripcions de seguretat i salut, equivalents i pròpies, dels equipaments de treball que l'empresari Contractista posa a disposició dels seus treballadors.
 - b) Els autònoms i els empresaris que exerceixen personalment una activitat a l'obra, han d'utilitzar equipament de protecció individual apropiat, i respectar el manteniment en condicions d'eficàcia dels diferents sistemes de protecció col·lectiva instal·lats a l'obra, segons el risc que s'ha de prevenir i l'entorn del treball.

2.7. Treballadors

Persona física diferent al Contractista, Subcontractista i/o Treballador Autònom que realitzarà de forma personal i directa una activitat professional remunerada per compte aliè, amb subjecció a un contracte laboral, i que assumeix contractualment davant l'empresari el compromís de desenvolupar a l'obra les activitats corresponents a la seva categoria i especialitat professional, seguint les instruccions d'aquell.

Competències en matèria de Seguretat i Salut del Treballador:

- 1) El deure d'obeir les instruccions del Contractista en allò relatiu a Seguretat i Salut.
- 2) El deure d'indicar els perills potencials.
- 3) Té responsabilitat dels actes personals.
- 4) Té el dret a rebre informació adequada i comprensible i a formular propostes, en relació a la seguretat i salut, en especial sobre el Pla de Seguretat i Salut (PSS).
- 5) Té el dret a la consulta i participació, d'acord amb l'article 18, 2 de la Llei de Prevenció de Riscos Laborals.
- 6) Té el dret a adreçar-se a l'autoritat competent.
- 7) Té el dret a interrompre el treball en cas de perill imminent i seriós per a la seva integritat i la dels seus companys o tercers aliens a l'obra.
- 8) Té el dret de fer us i el fruit d'unes instal·lacions provisionals de Salubritat i Confort, previstes especialment pel personal d'obra, suficients, adequades i dignes, durant el temps que duri la seva permanència a l'obra.

3. DOCUMENTACIÓ PREVENTIVA DE CARÀCTER CONTRACTUAL

3.1. Interpretació dels documents vinculants en matèria de Seguretat i Salut

Excepte en el cas que l'escriptura del Contracte o Document de Conveni Contractual ho indiqui específicament d'altra manera, l'ordre de prelación dels Documents contractuals en matèria de Seguretat i Salut per aquesta obra serà el següent:

- 1) Escriptura del Contracte o Document del Conveni Contractual.
- 2) Bases del Concurs.
- 3) Plec de Prescripcions per la Redacció dels Estudis de Seguretat i Salut i la Coordinació de Seguretat i salut en fases de Projecte i/o d'Obra.
- 4) Plec de Condicions Generals del Projecte i de l'Estudi de Seguretat i Salut.
- 5) Plec de Condicions Facultatius i Econòmiques del Projecte i de l'Estudi de Seguretat i Salut.
- 6) Procediments Operatius de Seguretat i Salut i/o Procediments de control Administratiu de Seguretat, redactats durant la redacció del Projecte i/o durant l'Execució material de l'Obra, pel Coordinador de Seguretat.
- 7) Plànols i Detalls Gràfics de l'Estudi de Seguretat i Salut.
- 8) Pla d'Acció Preventiva de l'empresari-contractista.
- 9) Pla de Seguretat i Salut de desenvolupament de l'Estudi de Seguretat i Salut del Contractista per l'obra en qüestió.
- 10) Protocols, procediments, manuals i/o Normes de Seguretat i Salut interna del Contractista i/o Subcontractistes, d'aplicació en l'obra.

Feta aquesta excepció, els diferents documents que constitueixen el Contracte seran considerats com mútuament explicatius, però en el cas d'ambigüitats o discrepàncies interpretatives de temes relacionats amb la Seguretat, seran aclarides i corregides pel Director d'Obra qui, després de consultar amb el Coordinador de Seguretat, farà l'ús de la seva facultat d'aclarir al Contractista les interpretacions pertinents.

Si en el mateix sentit el Contractista descobreix errades, omissions, discrepàncies o contradiccions tindrà que notificar-ho immediatament per escrit al Director d'Obra qui després de consultar amb el Coordinador de Seguretat, aclarirà ràpidament tots els assumptes, notificant la seva resolució al Contractista. Qualsevol treball relacionat amb temes de Seguretat i Salut, que hagués estat executat pel Contractista sense prèvia autorització del Director d'Obra o del Coordinador de Seguretat, serà responsabilitat del Contractista, restant el Director d'Obra i el Coordinador de Seguretat, eximits de qualsevol responsabilitat derivada de les conseqüències de les mesures preventives, tècnicament inadequades, que hagin pogut adoptar el Contractista pel seu compte.

En el cas que el contractista no notifiqui per escrit el descobriment d'errades, omissions, discrepàncies o contradiccions, això no tan sols no l'eximeix de l'obligació d'aplicar les mesures de Seguretat i Salut raonablement exigibles per la reglamentació vigent, els usos i la praxi habitual de la Seguretat Integrada en la construcció, que siguin manifestament indispensables per dur a terme l'esperit o la intenció posada en el Projecte i l'Estudi de Seguretat i Salut, si no que hauran de ser materialitzats com si haguessin estat completes i correctament especificades en el Projecte i el corresponent Estudi de Seguretat i Salut.

Totes les parts del contracte s'entenen complementàries entre si, per la qual cosa qualsevol treball requerit en un sol document, encara que no estigui esmentat en cap altre, tindrà el mateix caràcter contractual que si s'hagués recollit en tots.

3.2. Vigència de l'Estudi de Seguretat i Salut

El Coordinador de Seguretat, a la vista dels continguts del Pla de Seguretat i Salut aportat pel Contractista com document de gestió preventiva d'adaptació de la seva pròpia "cultura preventiva interna d'empresa" el desenvolupament dels continguts del Projecte i l'Estudi de Seguretat i Salut per l'execució material de l'obra, podrà indicar en l'Acta d'Aprovació del Pla de Seguretat la declaració expressa de subsistència d'aquells aspectes que puguin estar, a criteri del Coordinador, millor desenvolupats en l'Estudi de Seguretat, com ampliadors i complementaris dels continguts del Pla de Seguretat i Salut del Contractista.

Els Procediments Operatius i/o Administratius de Seguretat que pugessin redactar el Coordinador de Seguretat i Salut amb posterioritat a l'Aprovació del Pla de Seguretat i Salut, tindrà la consideració de document de desenvolupament de l'Estudi i Pla de Seguretat, essent, per tant, vinculants per les parts contractants.

3.3. Pla de Seguretat i Salut del Contractista

D'acord al que es disposa el R.D. 1627/1997, cada contractista està obligat a redactar, abans de l'inici dels seus treballs a l'obra, un Pla de Seguretat i Salut adaptant aquest E.S.S. als seus medis, mètodes d'execució i al "PLA D'ACCIÓ PREVENTIVA INTERNA D'EMPRESA", realitzat de conformitat al R.D.39/1997 "LLEI DE PREVENCIÓ DE RISCOS LABORALS" (Arts. 1, 2 ap. 1, 8 i 9) .

El Contractista en el seu Pla de Seguretat i Salut està obligat a incloure els requisits formals establerts a l'Art. 7 del R.D. 1627/ 1997, no obstant, el Contractista té plena llibertat per estructurar formalment aquest Pla de Seguretat i Salut .

El Contractista, en el seu Pla de Seguretat i Salut, adjuntarà, com a mínim, els plànols següents amb els continguts que en cada cas s'indiquen.

Plànol o Plànols de situació amb les característiques de l'entorn. Indicant:

- Ubicació dels serveis públics.
 - Electricitat.
 - Clavegueram.
 - Aigua potable.
 - Gas.
 - Oleoductes.
 - Altres.
- Situació i amplada dels carrers (reals i previstos).
 - Accessos al recinte.
 - Garites de control d'accessos.
- Acotat del perímetre del solar.
- Distàncies de l'edifici amb els límits del solar.
- Edificacions veïnes existents.
- Servituds.

Plànols en planta d'ordenació general de l'obra, segons les diverses fases previstes en funció del seu pla d'execució real. Indicant:

- Tancament del solar.
- Murs de contenció, atalussats, pous, talls del terreny i desnivells.
- Nivells definitius dels diferents accessos al solar i rasants de vials colindants.
- Ubicació d'instal·lacions d'implantació provisional per al personal d'obra:
 - Banys: Equipament (lavabos, retretes, dutxes, escalfador...).
 - Vestuaris del personal: Equipament (taquilles, bancs correguts, estufes...).
 - Refectori o Menjador: Equipament (taules, seients, escalfaplats, frigorífic...).
 - Farmaciola: Equipament.
 - Altres.
- Llocs destinats a apilaments.
 - Àrids i materials ensitjats.
 - Armadures, barres, tubs i biguetes.
 - Materials paletitzats.
 - Fusta.
 - Materials ensacats.
 - Materials en caixes.
 - Materials en bidons.
 - Materials solts.
 - Runes i residus.
 - Ferralla.
 - Aigua.

- Combustibles.
- Substàncies tòxiques.
- Substàncies explosives i/o deflagrants.
- Ubicació de maquinària fixa i àmbit d'influència previst.
 - Aparells de manteniment mecànica: grues torre, muntacàrregues, cabrestants, maquinetes, baixants de runes, cintes transportadores, bomba d'extracció de fluids.
 - Estació de formigonat.
 - Sitja de morter.
 - Planta de piconament i/o selecció d'àrids.
- Circuits de circulació interna de vehicles, límits de circulació i zones d'aparcament. Senyalització de circulació.
- Circuits de circulació interna del personal d'obra. Senyalització de Seguretat.
- Esquema d'instal·lació elèctrica provisional.
- Esquema d'instal·lació d'il·luminació provisional.
- Esquema d'instal·lació provisional de subministrament d'aigua.

Plànols en planta i seccions d'instal·lació de Sistemes de Protecció Col·lectiva.

(*) Representació cronològica per fases d'execució.

- Protecció en previsió de caigudes de persones o objectes des de buits verticals de façanes:
 - Ubicació de bastida porticada d'estructura tubular cobrint la totalitat dels fronts de façana en avançament simultani a l'execució d'estructura fins l'acabament de tancaments i coberta.(*).
 - (*). Sistema de Protecció Col·lectiva preferent
 - Ubicació i replanteig del conjunt de forques metàl·liques i xarxes de seguretat.(*).
 - (*). En cas de no realitzar-se seguretat integrada amb bastides tubulars, prèvia justificació en l'ESS.
 - Ubicació i replanteig de xarxes de desencofrat.
 - Ubicació i replanteig de baranes de seguretat (*).
 - (*). En cas de no realitzar-se seguretat integrada amb bastides tubulars, prèvia justificació en l'ESS.
 - Ubicació i replanteig de marquesines en voladís de seguretat (*).
 - (*). En cas de no realitzar-se seguretat integrada amb bastides tubulars, prèvia justificació en l'ESS.
- Protecció en previsió de caigudes de persones o objectes des de buits verticals d'escales:
 - Ubicació i replanteig de xarxes verticals de seguretat en perímetre i buit de travessers d'escales (*).
 - (*). Sistema de Protecció Col·lectiva preferent.

- Ubicació i replanteig de baranes de seguretat en perímetre i buit de travessers d'escapes.
- Protecció en previsió de caigudes de persones o objectes des de buits horitzontals de patis de llums, xemeneies, buits d'instal·lacions i encofrats.
 - Ubicació i replanteig de condemna amb malla electrosoldada enjovant en el cercle perimetral (*).
 - (*) Sistema de Protecció Col·lectiva preferent en forjat
 - Ubicació i replanteig de xarxes horitzontals de seguretat en patis interiors.
 - Planta d'estructura amb ubicació i replanteig de xarxes horitzontals de seguretat sota taulers i sotaponts d'encofrats horitzontals recuperables.
 - Ubicació i replanteig d'entramat horitzontal de fusta colada en passos d'instal·lacions, arquetes i registres provisionals.
 - Ubicació i replanteig de barana perimetral de seguretat.

Plànols de proteccions en plataformes i zones de pas. Contingut:

- Passarel·les (ubicació i elements constitutius).
- Escapes provisionals.
- Detalls de tapes provisionals d'arquetes o de buits.
- Abalisament i senyalització de zones de pas.
- Condemna d'accessos i proteccions en contenció d'estabilitat de terrenys.
- Ubicació de bastides penjades: Projecte i replanteig dels pescants i les guindoles.
- Sàgola de cable per a ancoratge i lliscament de cinturó de seguretat en perímetres exteriors amb risc de caigudes d'altura.

Plànol o plànols de distribució d'elements de seguretat per a l'ús i manteniment posterior de l'obra executada (*).

- Bastides suspeses sobre guindoles carrileres per a neteja de façana.
- Plataformes lliscants sobre carrils per a manteniment de paraments verticals.
- Bastides especials.
- Plataformes en voladís i moll de descàrrega escamotejables per a introducció i evacuació d'equips.
- Baranes perimetrals escamotejables per a treballs de manteniment en cobertes no transitables.
- Escapes de gat amb enclavament d'accessos i equipament de Sistema de Protecció Col·lectiva.
- Replanteig d'ancoratges i sàgoles per a cinturons en façanes, xemeneies, finestrals i patis.
- Replanteig de pescants escamotejables o bigues retràctils.
- Escala d'incendis i/o mànega tèxtil ignífuga d'evacuació.

- Altres.
- (*) Tant sols en cas que estiguin contemplats en el Projecte Executiu.

Plànol d'evacuació interna d'accidentats (*).

- Plànol de carrers per a evacuació d'accidentats en obres urbanes.
- Plànol de carreteres per a evacuació d'accidentats en obres aïllades.
- (*) Tant sols per a obres complexes o especials.

Altres.

3.4. El "Llibre d'Incidències"

A l'obra existirà, adequadament protocolitzat, el document oficial "Llibre d'incidències", facilitat pel Col·legi Professional corresponent al qual pertanyi el tècnic que hagi aprovat el pla de seguretat i salut o per l'Oficina de Supervisió de Projectes o òrgan equivalent quan es tracti d'obres de les Administracions públiques.

Segons l'article 13 del Real Decret 1627/97 de 24 d'Octubre, modificat pel RD 1109/2007, aquest llibre haurà d'estar permanentment a l'obra, en poder del coordinador de seguretat i salut, i a la disposició de la direcció d'obra o direcció facultativa, contractistes, subcontractistes i treballadors autònoms, les persones o òrgans amb responsabilitat en matèria de prevenció de les empreses que intervinguin en l'obra, tècnics dels òrgans especialitzats en matèria de seguretat i salut en el treball de les Administracions públiques competents, o en el seu cas, del representant dels treballadors, els quals podran realitzar les anotacions que considerin adequades respecte a les desviacions en el compliment del Pla de Seguretat i Salut.

Quan es realitzi una anotació en el llibre d'incidències, el coordinador en matèria de seguretat i salut durant l'execució de l'obra o, quan no sigui necessària la designació de coordinador, la direcció facultativa la notificarà al contractista afectat i als representants dels treballadors d'aquest i només en el cas que l'anotació es refereixi a qualsevol incompliment dels advertiments o observacions prèviament anotades en aquest llibre així com en el supòsit de paralització dels treballs, s'ha de remetre una còpia a la Inspecció de Treball i Seguretat Social en el termini de vint-i-quatre hores i s'especificarà si l'anotació efectuada suposa una reiteració d'una advertència o observació anterior o si, per contra, es tracta d'una nova observació.

3.5. Caràcter vinculant del Contracte o document del "Conveni de Prevenció i Coordinació" i documentació contractual annexa en matèria de Seguretat

El CONVENI DE PREVENCIÓ i COORDINACIÓ subscrit entre el Promotor (o el seu representant), Contractista, Projectista, Coordinador de Seguretat, Direcció d'Obra o Direcció Facultativa i Representant Sindical Delegat de Prevenció, podrà ésser elevat a escriptura pública a requeriment de les parts atorgants del mateix, essent de compte exclusiva del Contractista totes les despeses notariales i fiscals que es derivin.

El Promotor podrà, prèvia notificació escrita al Contractista, assignar totes o part de les seves facultats assumides contractualment, a la persona física, jurídica o corporació que tingues a be designar a l'efecte, segons procedeixi.

Els terminis i provisions de la documentació contractual contemplada en l'apartat 2.1. del present Plec, junt amb els terminis i provisions de tots els documents aquí incorporats per referència, constitueixen l'acord ple i total entre les parts i no durà a terme cap acord o enteniment de cap naturalesa, ni el Promotor farà cap endossament o representacions al Contractista, excepte les que s'estableixin expressament mitjançant contracte. Cap modificació verbal als mateixos tindrà validesa o força o efecte algun.

El Promotor i el Contractista s'obligaran a si mateixos i als seus successors, representants legals i/o concessionaris, amb respecte al pactat en la documentació contractual vinculant en matèria de Seguretat. El Contractista no es agent o representant legal del Promotor, pel que aquest no serà responsable de cap manera de les obligacions o responsabilitats en què incorri o assumeixi el Contractista.

No es considerarà que alguna de les parts hagi renunciat a algun dret, poder o privilegi atorgat per qualsevol dels documents contractuals vinculants en matèria de Seguretat, o provisió dels mateixos, llevat que tal renúncia hagi estat degudament expressada per escrit i reconeguda per les parts afectades.

Tots els recursos o remeis brindats per la documentació contractual vinculant en matèria de Seguretat, hauran de ser presos i interpretats com acumulatius, és a dir, addicionals a qualsevol altre recurs prescrit per la llei.

Les controvèrsies que puguin sorgir entre les parts, respecte a la interpretació de la documentació contractual vinculant en matèria de Seguretat, serà competència de la jurisdicció civil. No obstant, es consideraran actes jurídics separables els que es dicten en relació amb la preparació i adjudicació del Contracte i, en conseqüència, podran ser impugnats davant l'ordre jurisdiccional contenciós-administratiu d'acord amb la normativa reguladora de l'esmentada jurisdicció.

4. NORMATIVA LEGAL D'APLICACIÓ

Per a la realització del Pla de Seguretat i Salut, el Contractista tindrà en compte la normativa existent i vigent en el decurs de la redacció de l'ESS (o EBSS), obligatòria o no, que pugui ésser d'aplicació.

A títol orientatiu, i sense caràcter limitatiu, s'adjunta una relació de normativa aplicable. El Contractista, no obstant, afegirà al llistat general de la normativa aplicable a la seva obra les esmenes de caràcter tècnic particular que no siguin a la relació i correspongui aplicar al seu Pla.

4.1. Textos generals

- Convenis col·lectius.
- "Reglamento de seguridad e higiene en el trabajo en la industria de la construcción. OM 20 de mayo de 1952 (BOE 15 de junio de 1958)". Modificada per "Orden 10 de diciembre de 1953 (BOE 2 de febrero de 1956)" i "Orden 23 de de septiembre 1966 (BOE 1 de octubre de 1966)". Derogada parcialment per "Orden 20 de enero de 1956 (BOE 2 de febrero de 1956)" i "R.D. 2177/2004 (BOE 13 de noviembre de 2004)".
- "Ordenanza laboral de la construcción, vidrio y cerámica. OM 28 de agosto de 1970 (BOE 5, 7, 8, 9 de septiembre de 1970)", en vigor capítols VI i XVI i les modificacions "Orden 22 de marzo de 1972 (BOE 31 de marzo de 1972)", "Orden 28 de julio (BOE 10 de agosto de 1972)" i "Orden 27 de julio de 1973 (BOE 31 de julio de 1973)". Derogada parcialment per "Orden 28 de diciembre (BOE 29 de diciembre de 1994)".
- "Ordenanza general de seguridad e higiene en el trabajo. OM 9 de marzo de 1971 (BOE 16 de marzo de 1971)", en vigor parts del títol II. Derogada parcialment per "Ley 31/1995 (BOE 10 de noviembre de 1995)", "R.D. 486/1997 (BOE 23 de abril de 1997)", "R.D. 664/1997 (BOE 24 de mayo de 1997)", "R.D. 665/1997 (BOE 24 de mayo de 1997)", "R.D. 773/1997 (BOE 12 de junio de 1997)", "R.D. 1215/1997 (BOE 7 de agosto de 1997)", "R.D. 614/2001 (BOE 21 de junio de 2001)" i "R.D. 349/2003 (BOE 5 de abril de 2003)".
- "Cuadro de enfermedades profesionales. R.D. 1299/2006 (BOE núm. 302, de 19 de diciembre de 2006)".
- "Regulación de la jornada de trabajo, jornadas especiales y descanso. R.D. 2001/1983 de 28 de julio (BOE 29 de julio de 1983)". Modificada per "R.D. 2403/1985 (BOE 30 de diciembre de 1985)", "R.D. 1346/1989 (BOE 7 de noviembre 1989)" i anul·lada parcialment per "R.D. 1561/1995 de 21 de septiembre (BOE 26 de septiembre de 1995)".
- "Orden de 20 de septiembre de 1986, por la que se establece el modelo de libro de incidencias correspondiente a las obras en las que sea obligatorio un estudio de Seguridad e Higiene en el trabajo (BOE de 13 de octubre de 1986)".

- "Establecimiento de modelos de notificación de accidentes de trabajo. OM 16 de diciembre de 1987 (BOE 29 de diciembre de 1987)".
- "Instrumento de ratificación de 17 de julio de 1990 del Convenio de 24 de junio de 1986 sobre Utilización del asbesto en condiciones de seguridad (número 162 de la OIT), adoptado en Ginebra (BOE de 23 de noviembre de 1990)".
- "Ley de prevención de riesgos laborales. Ley 31/1995 de noviembre (BOE 10 de noviembre de 1995)". Complementada per "R.D. 614/2001 de 8 de junio (BOE 21 de junio de 2001)".
- "Real Decreto 363/1995, de 10 de marzo, por la que se aprueba el reglamento sobre notificación de sustancias nuevas y clasificación, envasado y etiquetado de sustancias peligrosas (BOE de 5 de junio de 1995)".
- "Real Decreto 1561/1995, de 21 de septiembre, sobre jornadas especiales de trabajo (BOE de 26 de septiembre de 1995)".
- "Reglamento de los servicios de prevención. R.D. 39/1997 de 17 de enero (BOE 31 de enero de 1997)". Complementat per "Orden TAS/3623/2006 (BOE 285 de 29 de noviembre)" i "R.D. 688/2005 (BOE 11 de junio de 2006)". Modificat per "R.D. 780/1998 de 30 de abril (BOE 1 de mayo de 1998)" i "R.D. 604/2006 (BOE 29 de mayo de 2006)".
- "Disposiciones mínimas de seguridad y salud en los lugares de trabajo. R.D. 486/1997 de 14 de abril de 1997 (BOE 23 de abril de 1997)". Complementat per "Orden TAS/2947/2007 (BOE 11 de octubre de 2007)" i modificat per "R.D. 2177/2004 (BOE 13 de noviembre de 2004)".
- "Disposiciones mínimas de seguridad y salud relativas a la manipulación manual de cargas que comporten riesgos, en particular dorsolumbares, para los trabajadores. R.D. 487/1997 de 14 de abril de 1997 (BOE 23 de abril de 1997)".
- "Disposiciones mínimas de seguridad y salud para la utilización por los trabajadores de los equipos de trabajo. R.D. 1215/1997 de 18 de julio (BOE 7 de agosto de 1997)".
- "Disposiciones mínimas destinadas a proteger la seguridad y la salud de los trabajadores en las actividades mineras. R.D. 1389/1997 de 5 de septiembre (BOE 7 de octubre de 1997)".
- "Disposiciones mínimas de seguridad y salud en las obras de construcción. R.D. 1627/1997 de 24 de octubre (BOE 25 de octubre de 1997)". Modificat per "R.D. 2177/2004 (BOE 13 de noviembre 2004)" i "R.D. 604/2006 (BOE 29 de mayo de 2006)". Complementat per "R.D. 1109/2007 (BOE 25 de agosto de 2007)".
- "Orden de 12 de gener de 1998, per la qual s'aprova el model de Llibre d'Incidències en les obres de construcció (DOGC Diari Oficial de la Generalitat de Catalunya de 27 de gener de 1998).
- "Disposiciones mínimas de seguridad y salud en el trabajo en el ámbito de las empresas de trabajo temporal. R.D. 216/1999 de 5 de febrero (BOE 24 de febrero de 1999)".
- "Ley 38/1999, de 5 de noviembre, de Ordenación de la Edificación (BOE de 6 de noviembre de 1999)".
- "Protección de la seguridad y la salud de los trabajadores contra los riesgos relacionados con los agentes químicos durante el trabajo. R.D. 374/2001 de 6 de abril (BOE 1 de mayo de 2001)".
- "Real Decreto 379/2001, de 6 de abril, por el que se aprueba el Reglamento de almacenamiento de productos químicos y sus instrucciones técnicas complementarias MIE APQ-1, MIE APQ-2, MIE APQ-3, MIE APQ-4, MIE APQ-5, MIE APQ-6 y MIE APQ-7 (BOE 112 de 10 de mayo de 2001)". Complementat per "R.D. 2016/2004 (BOE 23 de octubre de 2004)".
- "Real Decreto 783/2001, de 6 de julio, por el que se aprueba el Reglamento sobre protección sanitaria contra radiaciones ionizantes (BOE de 26 de julio de 2001)".
- "Ley 54/2003, de 12 de diciembre, de reforma del marco normativo de la prevención de riesgos laborales (BOE de 13 de diciembre de 2003)".
- "Real Decreto 1801/2003, de 26 de diciembre, sobre seguridad general de los productos (BOE 10 de enero de 2004)".
- "Real Decreto 171/2004, por el que se desarrolla el artículo 24 de la Ley 31/1995 de prevención de laborales, en materia de coordinación de actividades empresariales (BOE 31 de enero de 2004)".
- "Decret 171/2010, de 16 de novembre, del registre de delegats i delegades de prevenció (DOGC 5764, del 26 de novembre).
- "Real Decreto 2177/2004, de 12 de noviembre, por el que se modifica el R.D. 1215/1997, de 18 de julio, en el que se establecen las disposiciones mínimas de seguridad y salud para la utilización por parte de los trabajadores de los equipos de trabajo, en materia de trabajos temporales en altura (BOE de 13 de noviembre de 2004)".
- "Real Decreto 842/2013, de 31 de Octubre, por el que se aprueba la clasificación de los productos de construcción y de los elementos constructivos en función de sus propiedades de reacción y de resistencia frente al fuego (BOE 281 de 23 de noviembre).
- "Real Decreto 1311/2005, de 4 de noviembre, sobre la protección de la salud y seguridad de los trabajadores frente a los riesgos derivados o que puedan derivarse de la exposición a vibraciones mecánicas".
- "Real Decreto 97/2014, de 14 de febrero, por el que se regulan las operaciones de transporte de mercancías peligrosas por carretera en territorio español (BOE 50 de 27 de febrero)".
- "Real Decreto 604/2006, de 19 de mayo, por el que se modifican el R.D. 39/1997, de 17 de enero, por el que se aprueba el Reglamento de los Servicios de Prevención, y el R.D. 1627/1997, de 24 de octubre, por el que se establecen las disposiciones mínimas de seguridad y salud en las obras de construcción (BOE 127 de 29 de mayo)".
- "Real Decreto 635/2006, de 26 de mayo, sobre requisitos mínimos de seguridad en los túneles de carreteras del Estado".
- "Ley ordinaria 32/2006 reguladora de la subcontratación en el Sector de la Construcción (BOE 250 de 19 de octubre)".
- "Ley orgánica 3/2007, de 22 de marzo, para la igualdad efectiva de mujeres y hombres (BOE 23 de marzo de 2007)".

- "Real Decreto 1109/2007, de 24 de agosto, por el que se desarrolla la Ley 32/2006, de 18 de octubre, reguladora de la subcontratación en el Sector de la Construcción (BOE 204 de 25 de agosto)".
- "Decret 102/2008, de 6 de maig, de creació del Registre d'Empreses Acreditades de Catalunya per intervenir en el procés de contractació en el sector de la construcció (DOGC Diari Oficial de la Generalitat de Catalunya de 08 de maig de 2008)".
- "Real Decreto 1802/2008, de 3 de noviembre, por el que se modifica el Reglamento sobre notificación de sustancias nuevas y clasificación, envasado y etiquetado de sustancias peligrosas, aprobado por R.D. 363/1995, de 10 de marzo, con la finalidad de adaptar sus disposiciones al Reglamento (CE) n.º 1907/2006 del Parlamento Europeo y del Consejo (Reglamento REACH)".
- Decret 10/2009, de 27 de gener. Decret de creació del Registre d'empreses sancionades per infraccions molt greus en matèria de prevenció de riscos laborals i del procediment per a la seva publicació (DOGC Diari Oficial de la Generalitat de Catalunya de 03 de febrer de 2009).
- "Real Decreto 298/2009, de 6 de marzo, por el que se modifica el Real Decreto 39/1997, de 17 de enero, por el que se aprueba el Reglamento de los Servicios de Prevención, en relación con la aplicación de medidas para promover la mejora de la seguridad y de la salud en el trabajo de la trabajadora embarazada, que haya dado a luz o en período de lactancia".
- "Real Decreto 330/2009, de 13 de marzo, por el que se modifica el Real Decreto 1311/2005, de 4 de noviembre, sobre la protección de la salud y la seguridad de los trabajadores frente a los riesgos derivados o que puedan derivarse de la exposición a vibraciones mecánicas".
- "Real Decreto 327/2009 de 13 de marzo, por el que se modifica el Real Decreto 1109/2007, de 24 de agosto, por el que se desarrolla la Ley 32/2006, de 18 de octubre, reguladora de la subcontratación en el sector de la construcción (BOE 63 de 14 de marzo de 2009)".
- "Instrumento de Ratificación del Convenio número 187 de la OIT, sobre el marco promocional para la seguridad y salud en el trabajo, hecho en Ginebra el 31 de mayo de 2006 (BOE 187 de 4 de agosto de 2009)".
- "Real Decreto 337/2010, de 19 de marzo, por el que se modifican el Real Decreto 39/1997, de 17 de enero, por el que se aprueba el Reglamento de los Servicios de Prevención; el Real Decreto 1109/2007, de 24 de agosto, por el que se desarrolla la Ley 32/2006, de 18 de octubre, reguladora de la subcontratación en el sector de la construcción y el Real Decreto 1627/1997, de 24 de octubre, por el que se establecen disposiciones mínimas de seguridad y salud en obras de construcción (BOE 71 de 23 de marzo de 2010)".
- "Reglamento (UE) n° 276/2010 de la Comisión, de 31 de marzo de 2010, por el que se modifica el Reglamento (CE) n° 1907/2006 del Parlamento Europeo y del Consejo, relativo al registro, la evaluación, la autorización y la restricción de las sustancias y preparados químicos (REACH), en lo que respecta a su anexo XVII (diclorometano, aceites para lámparas y líquidos encendedores de barbacoa y compuestos organoestánicos)."
- "Real Decreto 486/2010, de 23 de abril, sobre la protección de la salud y la seguridad de los trabajadores contra los riesgos relacionados con la exposición a radiaciones ópticas artificiales (BOE 99 de 24 de abril de 2010)."
- "Real Decreto 717/2010, de 28 de mayo, por el que se modifican el Real Decreto 363/1995, de 10 de marzo, por el que se aprueba el Reglamento sobre clasificación, envasado y etiquetado de sustancias peligrosas y el Real Decreto 255/2003, de 28 de febrero, por el que se aprueba el Reglamento sobre clasificación, envasado y etiquetado de preparados peligrosos (BOE 139 de 8 de junio de 2010)."
- "Real Decreto 795/2010, de 16 de junio, por el que se regula la comercialización y manipulación de gases fluorados y equipos basados en los mismos, así como la certificación de los profesionales que los utilizan (BOE 154 de 25 de junio de 2010)."
- "Real Decreto 1439/2010, de 5 de noviembre, por el que se modifica el Reglamento sobre protección sanitaria contra radiaciones ionizantes, aprobado por Real Decreto 783/2001, de 6 de julio (BOE 279 de 18 de noviembre de 2010)."
- "Real Decreto 843/2011, de 17 de junio, por el que se establecen los criterios básicos sobre la organización de recursos para desarrollar la actividad sanitaria de los servicios de prevención."
- "Ley 22/2011, de 28 de julio, de residuos y suelos contaminados."
- "Ley 33/2011, de 4 de octubre, General de Salud Pública."
- "Real Decreto Legislativo 3/2011, de 14 de noviembre, por el que se aprueba el texto refundido de la Ley de Contratos del Sector Público."
- "Reglamento (UE) n° 109/2012 de la Comisión, de 9 de febrero de 2012, por el que se modifica el Reglamento (CE) n° 1907/2006 del Parlamento Europeo y del Consejo relativo al registro, la evaluación, la autorización y la restricción de las sustancias y preparados químicos (REACH) en lo que respecta a su anexo XVII (sustancias CMR)."
- "Reglamento (UE) n° 125/2012 de la Comisión, de 14 de febrero de 2012, por el que se modifica el anexo XIV del Reglamento (CE) n° 1907/2006 del Parlamento Europeo y del Consejo, relativo al registro, la evaluación, la autorización y la restricción de las sustancias y preparados químicos (REACH)."
- "Reglamento (UE) n° 412/2012 de la Comisión, de 15 de mayo de 2012, por el que se modifica el anexo XVII del Reglamento (CE) n° 1907/2006 del Parlamento Europeo y del Consejo, relativo al registro, la evaluación, la autorización y la restricción de las sustancias y preparados químicos (REACH)."
- "Real Decreto 1070/2012, de 13 de julio, por el que se aprueba el Plan estatal de protección civil ante el riesgo químico."
- "Reglamento (UE) n° 836/2012 de la Comisión, de 18 de septiembre de 2012, por el que se modifica, con relación al plomo, el anexo XVII del Reglamento (CE) n° 1907/2006 del Parlamento Europeo y del Consejo, relativo al registro, la evaluación, la autorización y la restricción de las sustancias y mezclas químicas (REACH)."

- "Reglamento (UE) nº 835/2012 de la Comisión, de 18 de septiembre de 2012, por el que se modifica el Reglamento (CE) nº 1907/2006 del Parlamento Europeo y del Consejo, relativo al registro, la evaluación, la autorización y la restricción de las sustancias y mezclas químicas (REACH), en lo que respecta a su anexo XVII (cadmio)."
- "Reglamento (UE) nº 848/2012 de la Comisión, de 19 de septiembre de 2012, por el que se modifica, en lo que respecta a los compuestos de fenilmercurio, el anexo XVII del Reglamento (CE) nº 1907/2006 del Parlamento Europeo y del Consejo, relativo al registro, la evaluación, la autorización y la restricción de las sustancias y mezclas químicas (REACH)."
- "Reglamento (UE) nº 847/2012 de la Comisión, de 19 de septiembre de 2012, por el que se modifica, en lo que respecta al mercurio, el anexo XVII del Reglamento (CE) nº 1907/2006 del Parlamento Europeo y del Consejo, relativo al registro, la evaluación, la autorización y la restricción de las sustancias y mezclas químicas (REACH)."
- "Reglamento (UE) nº 126/2013 de la Comisión, de 13 de febrero de 2013, por el que se modifica el anexo XVII del Reglamento (CE) nº 1907/2006 del Parlamento Europeo y del Consejo, relativo al registro, la evaluación, la autorización y la restricción de las sustancias y preparados químicos (REACH)."
- "Reglamento (UE) nº 348/2013 de la Comisión, de 17 de abril de 2013, por el que se modifica el anexo XIV del Reglamento (CE) nº 1907/2006 del Parlamento Europeo y del Consejo, relativo al registro, la evaluación, la autorización y la restricción de las sustancias y mezclas químicas (REACH)."
- "Resolución de 13 de mayo de 2013, de la Dirección General de Empleo, por la que se registra y publica el Acta del acuerdo de revisión parcial del V Convenio colectivo general del sector de la construcción."
- "Ley 5/2013, de 11 de junio, por la que se modifican la Ley 16/2002, de 1 de julio, de prevención y control integrados de la contaminación y la Ley 22/2011, de 28 de julio, de residuos y suelos contaminados."
- "Orden PRE/2056/2013, de 7 de noviembre, por la que se modifica el anexo VI del Reglamento sobre clasificación, envasado y etiquetado de preparados peligrosos, aprobado por el Real Decreto 255/2003, de 28 de febrero."
- "Resolución de 8 de noviembre de 2013, de la Dirección General de Empleo, por la que se registra y publica el Acta de los acuerdos sobre el procedimiento para la homologación de actividades formativas en materia de prevención de riesgos laborales, así como sobre el Reglamento de condiciones para el mantenimiento de la homologación de actividades formativas en materia de prevención de riesgos laborales de acuerdo con lo establecido en el V Convenio colectivo del sector de la construcción."
- "Resolución de 15 de noviembre de 2013, de la Secretaría de Estado de Administraciones Públicas, por la que se actualiza y dispone la publicación del Sistema de Gestión de la Prevención de Riesgos Laborales en la Administración General del Estado."
- "Directiva 2013/59/Euratom del Consejo, de 5 de diciembre de 2013, por la que se establecen normas de seguridad básicas para la protección contra los peligros derivados de la exposición a radiaciones ionizantes, y se derogan las Directivas 89/618/Euratom, 90/641/Euratom, 96/29/Euratom, 97/43/Euratom y 2003/122/Euratom."
- "Real Decreto 337/2014, de 9 de mayo, por el que se aprueban el Reglamento sobre condiciones técnicas y garantías de seguridad en instalaciones eléctricas de alta tensión y sus Instrucciones Técnicas Complementarias ITC-RAT 01 a 23."
- "Orden PRE/1206/2014, de 9 de julio, por la que se modifica el anexo I del Real Decreto 1254/1999, de 16 de julio, por el que se aprueban medidas de control de los riesgos inherentes a los accidentes graves en los que intervengan sustancias peligrosas."
- Llei 13/2014, del 30 d'octubre, d'accessibilitat.
- "Reglamento (UE) no 1303/2014 de la Comisión, de 18 de noviembre de 2014, sobre la especificación técnica de interoperabilidad relativa a la «seguridad en los túneles ferroviarios» del sistema ferroviario de la Unión Europea."
- "Reglamento (UE) 2015/282 de la Comisión, de 20 de febrero de 2015, por el que se modifican, con relación al estudio ampliado de toxicidad para la reproducción en una generación, los anexos VIII, IX y X del Reglamento (CE) no 1907/2006 del Parlamento Europeo y del Consejo, relativo al registro, la evaluación, la autorización y la restricción de las sustancias y preparados químicos (REACH)."
- "Reglamento (UE) 2015/326 de la Comisión, de 2 de marzo de 2015, por el que se modifica, con relación a los hidrocarburos aromáticos policíclicos y los ftalatos, el anexo XVII del Reglamento (CE) nº 1907/2006 del Parlamento Europeo y del Consejo, relativo al registro, la evaluación, la autorización y la restricción de las sustancias y preparados químicos (REACH)."
- "Real decreto 598/2015, de 3 de julio, por el que se modifican el Real Decreto 39/1997, de 17 de enero, por el que se aprueba el Reglamento de los servicios de prevención , y otros Reales Decretos : el RD 485/97, el RD 665/97 y el RD 374/2001."
- "Real decreto 840/2015, de 21 de septiembre, por el que se aprueban medidas de control de los riesgos inherentes a los accidentes graves en los que intervengan sustancias peligrosas."
- "Real decreto 899/2015, de 9 de octubre, por el que se modifica el Real Decreto 39/1997, de 17 de enero, por el que se aprueba el Reglamento de los Servicios de Prevención."
- "Real decreto 901/2015, de 9 de octubre, por el que se modifica el Real Decreto 843/2011, de 17 de junio, por el que se establecen los criterios básicos sobre la organización de recursos para desarrollar la actividad sanitaria de los servicios de prevención."
- "Orden ESS/2259/2015, de 22 de octubre, por la que se modifica la Orden TIN/2504/2010, de 20 de septiembre, por la que se desarrolla el Real Decreto 39/1997, de 17 de enero, por el que se aprueba el Reglamento de los Servicios de Prevención, en lo referido a la acreditación de entidades especializadas como servicios de prevención, memoria de actividades preventivas y autorización para realizar la actividad de auditoría del sistema de prevención de las empresas."

- "Orden PRE/2476/2015, de 20 de noviembre, por la que se actualiza la Instrucción Técnica Complementaria número 10, "Prevención de accidentes graves", del Reglamento de explosivos, aprobado por Real Decreto 230/1998, de 16 de febrero."
- "Real decreto 1054/2015, de 20 de noviembre, por el que se aprueba el Plan Estatal de Protección Civil ante el Riesgo Radiológico."
- "Real decreto 1072/2015, de 27 de noviembre, por el que se modifica el Real Decreto 2200/1995, de 28 de diciembre, por el que se aprueba el Reglamento de la Infraestructura para la Calidad y la Seguridad Industrial."

4.2. Condicions ambientals

- Ordre de 27 de juny de 1985, sobre inscripció d'empreses amb risc per amiant (DOGC Diari Oficial de la Generalitat de Catalunya de 05 d'agost de 1985).
- Ordre de 30 de juny de 1987, sobre registre de dades de control de l'ambient laboral i vigilància mèdica en empreses amb risc d'amiant (DOGC Diari Oficial de la Generalitat de Catalunya de 10 de juliol de 1987).
- "Real Decreto 108/1991, de 1 de febrero, sobre la prevención y reducción de la contaminación del medio ambiente producida por el amianto (BOE de 6 de febrero de 1991)".
- "Real Decreto 664/1997, de 12 de mayo, sobre la protección de los trabajadores contra los riesgos relacionados con la exposición a agentes biológicos durante el trabajo (BOE de 24 de mayo de 1997)". Modificat per "Orden de 25 de marzo de 1998".
- "Real Decreto 665/1997, de 12 de mayo, sobre la protección de los trabajadores contra los riesgos relacionados con la exposición a agentes cancerígenos durante el trabajo (BOE de 24 de mayo de 1997)". Modificat per "Real Decreto 1124/2000 (BOE de 17 de junio de 2000)" i "Real Decreto 349/2003 (BOE de 5 de abril de 2003)".
- "Real decreto 212/2002, de 22 de febrero de 2002, por el que se regulan las emisiones sonoras en el entorno debidas a determinadas máquinas de uso al aire libre (BOE de 1 de marzo de 2002)". Modificat per "Real Decreto 524/2006 (BOE de 4 de mayo de 2006)".
- "Real Decreto 681/2003, de 12 de junio, sobre la protección de la salud y la seguridad de los trabajadores expuestos a los riesgos derivados de atmósferas explosivas en el lugar de trabajo (BOE de 18 de junio de 2003).
- "Ley ordinaria 37/2003 del Ruido de 17 de noviembre (BOE de 18 noviembre de 2003)". Desenvolupada per "Real Decreto 1513/2005 (BOE de 17 de diciembre de 2005)" i "Real Decreto 1367/2007 (BOE de 23 de octubre 2007)".
- "Protección de los trabajadores ante los riesgos derivados de la exposición al ruido durante el trabajo. Real Decreto 286/2006, de 10 de marzo, sobre la protección de la salud y seguridad de los trabajadores contra los riesgos relacionados con la exposición al ruido. (BOE 11 de marzo de 2006)".

- "Real decreto 1367/2007, de 19 de octubre, por el que se desarrolla la Ley 37/2003, de 17 de noviembre, del Ruido, en lo referente a zonificación acústica, objetivos de calidad y emisiones acústicas (BOE de 23 de octubre de 2007)".
- "Ley 34/2007, de 15 de noviembre, de calidad del aire y protección de la atmósfera (BOE de 16 de noviembre de 2007)".

4.3. Incendis

- Ordenances municipals.
- "Real Decreto 1942/1993, de 5 de noviembre, por el que se aprueba el Reglamento de Instalaciones de Protección Contra Incendios (RIPCI) (BOE de 14 de diciembre de 1993)". Complementat per "Orden de 16 de abril de 1998 (BOE de 28 de abril de 1998)" i "Orden de 27 de julio de 1999 (BOE de 5 de agosto de 1999)".
- Decret 64/1995, de 7 de març, pel qual s'estableixen mesures de prevenció d'incendis forestals (DOGC Diari Oficial de la Generalitat de Catalunya de 10 de març de 1995) i desenvolupada per Ordre MAB/62/2003 (DOGC Diari Oficial de la Generalitat de Catalunya de 24 de Febrer de 2003).
- "Real decreto 110/2008, de 1 de febrero, por el que se modifica el Real Decreto 312/2005 de 18 de marzo, por el que se aprueba la clasificación de los productos de construcción y de los elementos constructivos en función de sus propiedades de reacción y de resistencia frente al fuego. BOE núm. 37 de 12 de febrero".

4.4. Instal·lacions elèctriques

- "Reglamento de líneas aéreas de alta tensión. R.D. 3151/1968 de 28 de noviembre (BOE 27 de diciembre de 1968)". Rectificat: "BOE 8 de marzo de 1969". Es deroga amb efectes de 19 de setembre de 2010, per "R.D. 223/2008 (BOE 19 de marzo de 2008)".
- "Orden de 18 de julio de 1978, por la que se aprueba la Norma Tecnológica NTE-IEE/1978, "Instalaciones de electricidad: alumbrado exterior" (BOE de 12 de agosto de 1978)".
- Resolució de 4 de novembre de 1988, per la qual s'estableix un certificat sobre compliment de les distàncies reglamentàries d'obres i construccions a línies elèctriques (DOGC Diari Oficial de la Generalitat de Catalunya de 30 de novembre de 1988).
- "Ley 54/1997, de 27 de noviembre de 1997, del Sector Eléctrico (BOE de 28 de noviembre de 1997)". Complementada per "Real Decreto 1955/2000 (BOE de 27 de diciembre de 2000)".
- Llei 6/2001, de 31 de maig, d'ordenació ambiental de l'enllumenament per a la protecció del medi nocturn (DOGC Diari Oficial de la Generalitat de Catalunya de 12 de juny de 2001).
- "Real Decreto 614/2001, de 8 de junio, sobre disposiciones mínimas para la protección de la salud y seguridad de los trabajadores frente al riesgo eléctrico (BOE de 21 de junio de 2001)".
- Decret 329/2001, de 4 de desembre, pel qual s'aprova el Reglament del subministrament elèctric (DOGC Diari Oficial de la Generalitat de Catalunya de 18 de desembre de 2001).

- "Reglamento electrotécnico de baja tensión. R.D. 842/2002 de 2 de agosto (BOE de 18 de septiembre de 2002)".
- "Sentencia de 17 de febrero de 2004, de la Sala Tercera del Tribunal Supremo, por la que se anula el inciso 4.2.c.2 de la ITC-BT-03 anexa al Reglamento Electrónico para baja tensión, aprobado por Real Decreto 842/2002, de 2 de agosto".
- "Real decreto 223/2008, de 15 de febrero, del Ministerio de Industria, Turismo y Comercio por el que se aprueban el Reglamento sobre condiciones técnicas y garantías de seguridad en líneas eléctricas de alta tensión y sus instrucciones técnicas complementarias ITC-LAT 01 a 09 (BOE de 19 de marzo de 2008)".
- "Instrucciones Técnicas Complementarias del Reglamento electrotécnico de baja tensión: ITC-BT-09 Instalaciones de alumbrado exterior e ITC-BT-33 Instalaciones provisionales y temporales de obras".

4.5. Equips i maquinària

- "Orden de 30 de julio de 1974, por la que se determinan las condiciones que deben reunir los aparatos elevadores de propulsión hidráulica y las normas para la aprobación de sus equipos impulsores (BOE de 9 de agosto de 1974)".
- "Orden de 23 de mayo de 1977, por la que se aprueba el Reglamento de Aparatos Elevadores para obras (BOE de 14 de junio de 1977". Modificada per "Orden de 7 de marzo de 1981 (BOE de 14 de marzo de 1981)". Es deroga amb efectes de 29 de desembre de 2009, per "Real Decreto 1644/2008 (BOE de 11 de octubre de 2008)".
- "Reglamento de recipientes a presión. R.D. 1244/1979 de 4 de abril (BOE de 29 de mayo de 1979)". Modificat per "R.D. 507/1982 (BOE de 12 de marzo de 1982)" i "R.D. 1504/1990 (BOE de 28 de noviembre de 1990)".
- "Reglamento de aparatos de elevación y su mantenimiento. R.D. 2291/1985 de 8 de noviembre (BOE de 11 de diciembre de 1985)". Derogat parcialment per "R.D. 1314/1997 (BOE de 30 de septiembre de 1997)".
- "Real Decreto 474/1988, de 30 de marzo, por el que se dictan las disposiciones de aplicación de la Directiva del Consejo de las Comunidades Europeas 84/528/CEE sobre aparatos elevadores y de manejo mecánico (BOE de 20 de mayo de 1988)".
- "Real Decreto 1435/1992, de 27 de noviembre, por el que se dictan las disposiciones de aplicación de la Directiva del Consejo 89/392/CEE, relativa a la aproximación de las legislaciones de los estados miembros sobre maquinas (BOE de 11 de diciembre de 1992)". Modificat per "Real Decreto 56/1995 (BOE de 8 de febrero de 1995)". Es deroga amb efecte de 29 de desembre de 2009, per "Real Decreto 1644/2008 (BOE de 11 de octubre de 2008)".
- "Resolución de 3 abril de 1997, de la Dirección General de Tecnología y Seguridad Industrial por la que se autoriza la instalación de ascensores sin cuarto de máquinas (BOE de 23 de abril de 1997)".
- "Real Decreto 488/1997, de 14 de abril, sobre disposiciones mínimas de seguridad y salud relativas al trabajo con equipos que incluyen pantallas de visualización (BOE de 23 de abril de 1997)".
- "Disposiciones mínimas de seguridad y salud relativas a la utilización por los trabajadores de equipos de protección Individual. RD 773/1997 de 30 de mayo (BOE 12 de junio de 1997)".
- "Real Decreto 1215/1997, de 18 de julio por el que se establecen las disposiciones mínimas de seguridad y salud para la utilización por los trabajadores de los equipos de trabajo (BOE de 7 de agosto de 1997)". Modificat per "Real Decreto 2177/2004 (BOE de 13 de noviembre de 2004)".
- "Real Decreto 1314/1997, de 1 de agosto, por el que se dictan las disposiciones de aplicación de la Directiva del Parlamento Europeo y del Consejo 95/16/CE, sobre ascensores (BOE de 30 de septiembre de 1997)". Complementat per "Real Decreto 1644/2008 (BOE de 11 de octubre de 2008)".
- "Resolución de 10 de septiembre de 1998, de la Dirección General de Tecnología y Seguridad Industrial, por la que se autoriza la Instalación de ascensores con máquinas en foso (BOE de 25 septiembre de 1998)".
- "Real decreto 769/1999, de 7 de mayo, por el cual se dictan las disposiciones de aplicación de la Directiva del Parlamento Europeo y del Consejo, 97/23/CE, relativa a los equipos de presión, y se modifica el Real decreto 1244/1979, de 4 de abril, que aprobó el Reglamento de aparatos de presión (BOE de 31 de mayo de 1999)".
- "Real Decreto 1849/2000, de 10 de noviembre, del Reglamento de seguridad en las máquinas, por el que se derogan diferentes disposiciones en materia de normalización y homologación de productos industriales (BOE de 2 de diciembre de 2000)".
- "Real Decreto 2177/2004, de 12 de noviembre, por el que se modifica el Real Decreto 1215/1997, de 18 de julio, por el que se establecen las disposiciones mínimas de seguridad y salud para la utilización por los trabajadores de los equipos de trabajo, en materia de trabajos temporales en altura (BOE de 13 de noviembre de 2004)".
- "Real Decreto 1311/2005, de 4 de noviembre de 2005, sobre la protección de la salud y la seguridad de los trabajadores frente a los riesgos derivados o que puedan derivarse de la exposición a vibraciones mecánicas (BOE de 5 de noviembre de 2005)".
- "Real Decreto 1388/2011, de 14 de octubre, por el que se dictan las disposiciones de aplicación de la Directiva 2010/35/UE del Parlamento Europeo y del Consejo de 16 de junio de 2010 sobre equipos a presión transportables y por la que se derogan las Directivas 76/767/CEE, 84/525/CEE, 84/526/CEE, 84/527/CEE y 1999/36/CE."
- "Real Decreto 494/2012, de 9 de marzo, por el que se modifica el Real Decreto 1644/2008, de 10 de octubre, por el que se establecen las normas para la comercialización y puesta en servicio de las máquinas, para incluir los riesgos de aplicación de plaguicidas."

- "Real Decreto 88/2013, de 8 de febrero, por el que se aprueba la Instrucción Técnica Complementaria AEM 1 "Ascensores" del Reglamento de aparatos de elevación y manutención, aprobado por Real Decreto 2291/1985, de 8 de noviembre."
- "Real decreto 709/2015, de 24 de julio, por el que se establecen los requisitos esenciales de seguridad para la comercialización de los equipos a presión."
- "Real decreto 709/2015, de 24 de julio, por el que se establecen los requisitos esenciales de seguridad para la comercialización de los equipos a presión."
- Instruccions Tècniques Complementaries:
- "ITC – MIE - AP5 del Reglamento de Aparatos a Presión "Extintores de incendio" Orden de 31 de mayo de 1982 (BOE de 23 de junio de 1982)". Modificació: "Orden de 26 de octubre de 1983 (BOE de 7 de noviembre de 1983)", "Orden de 31 de mayo de 1985 (BOE de 20 de junio de 1985)", "Orden de 15 de noviembre de 1989 (BOE de 28 de noviembre de 1989)" i "Orden de 10 de marzo de 1998 (BOE de 28 de abril de 1998)".
- "ITC – MIE – AEM1: Ascensores electromecánicos. OM 23 de septiembre de 1987 (BOE 6 de octubre de 1987)". Modificació: "Orden de 11 de octubre de 1988 (BOE 21 de octubre de 1988)". "Autorización de instalación de ascensores con máquina en foso. Resolución de 10 de septiembre de 1998 (BOE 25 de septiembre de 1998)". "Autorización de la instalación de ascensores sin cuarto de máquinas. Resolución de 3 de abril de 1997 (BOE de 23 de abril de 1997)".
- "ITC – MIE – AEM2: Grúas torre desmontables para obras. RD 836/2003 de 27 de mayo de 2003 (BOE 17 de julio de 2003)".
- "ITC – MIE – AEM3: Carretas automotrices de manutención. OM. 26 de mayo de 1989 (BOE 9 de junio de 1989)".
- "ITC – MIE – AEM4: Reglamento de aparatos de elevación y manutención, referentes a grúas móviles autopropulsadas. RD 837/2003 de 27 de mayo de 2003 (BOE 17 de julio de 2003)".
- "ITC - MIE - MSG1: Máquinas, elementos de máquinas o sistemas de protección utilizados. OM. 8 de abril de 1991 (BOE 11 de abril de 1991)".
- "Norma UNE-58921-IN Instrucciones para la instalación, manejo, mantenimiento, revisiones e inspecciones de las plataformas elevadoras móviles de personal (PEMP)".

4.6. Equipos de protección individual

- "Comercialización y libre circulación intracomunitaria de los equipos de protección individual. R.D. 1407/1992 de 20 de noviembre (BOE 28 de diciembre de 1992)". Modificat per "OM de 16 de mayo de 1994", per "R.D. 159/1995 de 3 de febrero (BOE 8 de marzo de 1995)" i per la "Resolución de 27 de mayo de 2002 (BOE 4 de julio de 2002)". Complementat per la "Resolución de 25 de abril de 1996 (BOE de 28 de mayo de 1996)", "Resolución de 18 de marzo de 1998 (BOE de 22 de abril de 1998)", "Resolución de 29 de abril de 1999 (BOE de 29 de junio de 1999)",

- "Resolución de 28 de julio de 2000 (BOE de 8 de septiembre de 2000)" i "Resolución de 7 de septiembre de 2001 (BOE de 27 de septiembre de 2001)".
- "Real Decreto 159/1995, de 3 de febrero, por el que se modifica el Real Decreto 1407/1992, de 20 de noviembre, por el que se regula las condiciones para la comercialización y libre circulación intracomunitaria de los equipos de protección individual (BOE de 8 de marzo de 1995) modificado por Orden de 20 de febrero de 1997 (BOE de 6 de marzo de 1997)".
- "R.D. 773/1997 de 30 de mayo, sobre disposiciones mínimas de seguridad y salud relativas a la utilización por los trabajadores de equipos de protección individual".
- "Decisión de la Comisión, de 16 de marzo de 2006, relativa a la publicación de las referencias de la norma EN 143:2000, Equipos de protección respiratoria. Filtros contra partículas. Requisitos, ensayos, marcado, de conformidad con la Directiva 89/686/CEE del Consejo (equipos de protección individual) [notificada con el número C(2006) 777]".
- "Directiva 2014/68/UE del Parlamento Europeo y del Consejo, de 15 de mayo de 2014, relativa a la armonización de las legislaciones de los Estados miembros sobre la comercialización de equipos a presión (refundición)."
- Normes Tècniques Reglamentàries.

4.7. Señalización

- "Disposiciones mínimas en materia de señalización de seguridad y salud en el trabajo. R.D. 485/1997 (BOE 23 de abril de 1997)".
- "Orden de 31 de agosto de 1987 sobre Señalización, balizamiento, defensa, limpieza y terminación de obras fijas en vías fuera de poblado (BOE de 18 de septiembre de 1987)".
- Normes sobre senyalització d'obres en carreteres. "Instrucción 8.3. IC del MOPU".

4.8. Diversos

- "Orden de 20 de marzo de 1986 por la que se aprueban determinadas Instrucciones técnicas complementarias, relativas a los capítulos IV, V, IX y X del Reglamento General de Normas Básicas de Seguridad Minera (BOE de 11 de abril de 1986)". Modificada per "Orden de 29 de abril de 1987 (BOE de 13 de mayo de 1987)" i "Orden de 29 de julio de 1994 (BOE de 16 de agosto de 1994)".
- "Orden de 20 de junio de 1986 sobre Catalogación y Homologación de los explosivos, productos explosivos y sus accesorios (BOE de 1 de julio de 1986)".
- "Real Decreto 230/1998, de 16 de febrero, por el que se aprueba el Reglamento de explosivos (BOE de 12 de marzo de 1998)". Modificat per "Real Decreto 277/2005 (BOE de 12 de marzo de 2005)" i "Orden INT/3543/2007 (BOE núm. 292 de 6 de diciembre de 2007)". Complementada per la "Resolución de 24 de agosto de 2005 (BOE de 13 de septiembre de 2005)", "Orden

- PRE/252/2006 (BOE de 9 de febrero de 2006)", "Orden PRE/672/2006 (BOE de 11 de marzo de 2006)" i "Orden PRE/174/2007 (BOE de 3 de febrero de 2007)".
- "Orden de 16 de diciembre de 1987 por la que se establecen nuevos modelos para la notificación de accidentes de trabajo y se dan instrucciones para su cumplimentación y tramitación (BOE de 29 de diciembre de 1987)". Modificada per "Orden TAS/2926/2002 (BOE de 21 de noviembre de 2002)".
 - "Orden de 6 de mayo de 1988, por la que se modifica (i deroga) la Orden de 6 de octubre de 1986 sobre los requisitos y datos que deben reunir las comunicaciones de apertura previa o reanudación de actividades en los centros de trabajo, dictada en desarrollo del Real Decreto-Ley 1/1986, de 14 de marzo (BOE de 16 de mayo de 1988)". Modificada per la "Orden de 29 de abril de 1999 (BOE de 25 de mayo de 1999)".
 - "Real Decreto 1299/2006, de 10 de noviembre por el que se aprueba el cuadro de enfermedades profesionales en el sistema de la Seguridad Social y se establecen criterios para su notificación y registro (BOE de 19 de diciembre de 2006)". Complementat per "Orden TAS/1/2007 (BOE de 4 de enero de 2007)".
 - "Resolución de 1 de agosto de 2007, de la Dirección General de Trabajo, por la que se inscribe en el registro y publica el IV Convenio Colectivo General del Sector de la Construcción (BOE de 17 de agosto de 2007)".
 - Convenis col·lectius.
 - "Real Decreto 1591/2009, de 16 de octubre, por el que se regulan los productos sanitarios (BOE 268 de 6 de noviembre de 2009)."
 - "Real Decreto 248/2010, de 5 de marzo, por el que se modifica el Reglamento de explosivos, aprobados por Real Decreto 230/1998, de 16 de febrero, para adaptarlo a lo dispuesto en la Ley 17/2009, de 23 de noviembre, sobre el libre acceso a las actividades de servicios y su ejercicio (BOE 67 de 18 de marzo de 2010)."
 - "Directiva 2014/28/UE del Parlamento Europeo y del Consejo, de 26 de febrero de 2014, relativa a la armonización de las legislaciones de los Estados miembros en materia de comercialización y control de explosivos con fines civiles (refundición)."
 - "Orden PRE/2412/2014, de 16 de diciembre, por la que se aprueba la Instrucción Técnica Complementaria número 26 "Horario de apertura de los depósitos de explosivos, custodia de llaves de los polvorines, destino de los explosivos no consumidos y devoluciones" del Reglamento de Explosivos."

5. CONDICIONS ECONÒMIQUES

5.1. Criteris d'aplicació

L' Art. 5, 4 del R.D. 1627 / 1997, de 24 d'octubre, manté per al sector de la construcció, la necessitat d'estimar l'aplicació de la Seguretat i Salut com un cost "afegit" a l'Estudi de Seguretat i Salut, i per conseqüent, incorporat al Projecte.

El pressupost per a l'aplicació i execució de l'estudi de Seguretat i Salut, haurà de quantificar el conjunt de "despeses" previstes, tant pel que es refereix a la suma total com a la valoració unitària d'elements, amb referència al quadre de preus sobre el que es calcula. Sols podran figurar partides alçades en els casos d'elements o operacions de difícil previsió.

Els amidaments, qualitats i valoració recollides en el pressupost de l'Estudi de Seguretat i Salut podran ser modificades o substituïdes per alternatives proposades pel Contractista en el seu Pla de Seguretat i Salut, prèvia justificació tècnica degudament motivada, sempre que això no suposi disminució de l'import total ni dels nivells de protecció continguts en l'Estudi de Seguretat i Salut. A aquests efectes, el pressupost del E.S.S. haurà d'anar incorporant al pressupost general de l'obra com un capítol més del mateix.

La tendència a integrar la Seguretat i Salut (pressupost de Seguretat i Salut = 0), es contempla en el mateix cos legal quan el legislador indica que, no s'inclouran en el pressupost de l'Estudi de Seguretat i Salut els costos exigits per la correcta execució professional dels treballs, conforme a les normes reglamentàries en vigor i els criteris tècnics generalment admesos, emanats dels organismes especialitzats. Aquest criteri es l'aplicat en el present E.S.S. en l'apartat relatiu a Medis Auxiliars d'Utilitat Preventiva (MAUP).

5.2. Certificació del pressupost del Pla de Seguretat i Salut

Si bé el Pressupost de Seguretat, amb criteris de "Seguretat Integrada" hauria d'estar inclòs en les partides del Projecte, de forma no segregable, per les obres de Construcció, es precisa l'establiment d'un criteri respecte a la certificació de les partides contemplades en el pressupost del Pla de Seguretat i Salut del Contractista per cada obra.

El pressupost de seguretat i salut s'abonarà d'acord amb el que indiqui el corresponent contracte d'obra.

5.3. Revisió de preus del Pla de Seguretat i Salut

Els preus aprovats pel Coordinador de Seguretat i Salut continguts en el Pla de Seguretat i Salut del Contractista, es mantindrà durant la totalitat de l'execució material de les obres.

Excepcionalment, quan el contracte s'hagi executat en un 20% i transcorregut com a mínim un any des de la seva adjudicació, podrà contemplar-se la possibilitat de revisió de preus del pressupost de Seguretat, mitjançant els índexs o fórmules de caràcter oficial que determini l'òrgan de contractació, en els terminis contemplats en el Títol IV del R.D. Legislatiu 2 / 2002, de 16 de juny, pel que s'aprova el text refós de la Llei de Contractes de les Administracions Públiques.

5.4. Penalitzacions per incompliment en matèria de Seguretat

La reiteració d'incompliments en l'aplicació dels compromisos adquirits en el Pla de Seguretat i Salut, a criteri per unanimitat del Coordinador de Seguretat i Salut i dels restants components de la Direcció d'Obra o Direcció Facultativa, per acció u omissió del personal propi i/o Subcontractistes i Treballadors Autònoms contractats per ell, duran aparellats conseqüentment per el Contractista, les següents Penalitzacions:

- | | | | |
|-----|-----------|---|--|
| 1.- | MOLT LLEU | : | 3% del Benefici Industrial de l'obra contractada |
| 2.- | LLEU | : | 20% del Benefici Industrial de l'obra contractada |
| 3.- | GREU | : | 75% del Benefici Industrial de l'obra contractada |
| 4.- | MOLT GREU | : | 75% del Benefici Industrial de l'obra contractada |
| 5.- | GRAVÍSSIM | : | Paralització dels treballadors +100% del Benefici Industrial de l'obra contractada + Pèrdua d'homologació com Contractista, per la mateixa Propietat, durant 2 anys. |

6. CONDICIONS TÈCNIQUES GENERALS DE SEGURETAT

6.1. Previsions del Contractista a l'aplicació de les Tècniques de Seguretat

La Prevenció de la Sinistralitat Laboral, pretén aconseguir uns objectius concrets, en el nostre cas, detectar i corregir els riscos d'accidents laborals.

El Contractista Principal haurà de reflectir al seu Pla de Seguretat i Salut la manera concreta de desenvolupar les Tècniques de Seguretat i Salut i com les aplicarà en aquesta obra.

Tot seguit s'anomenen a títol orientatiu una sèrie de descripcions de les diferents Tècniques Analítiques i Operatives de Seguretat:

Tècniques analítiques de seguretat

Les Tècniques Analítiques de Seguretat i Salut tenen com a objectiu exclusiu la detecció de riscos i la recerca de les causes.

Prèvies als accidents.

- Inspeccions de seguretat.
- Anàlisi de treball.
- Anàlisi Estadística de la sinistralitat.
- Anàlisi del entorn de treball.

Posteriors als accidents.

- Notificació d'accidents.
- Registre d'accidents
- Investigació Tècnica d'Accidents.

Tècniques operatives de seguretat.

Les Tècniques Operatives de Seguretat i Salut pretenen eliminar les Causes i a través d'aquestes corregir el Risc

Segons que l'objectiu de l'acció correctora hagi d'operar sobre la conducta humana o sobre els factors perillosos mesurats, el Contractista haurà de demostrar al seu Pla de Seguretat i Salut i Higiene que té desenvolupat un sistema d'aplicació de Tècniques Operatives sobre

El Factor Tècnic:

- Sistemes de Seguretat
- Proteccions col·lectives i Resguards
- Manteniment Preventiu
- Proteccions Personals
- Normes
- Senyalització

El Factor Humà:

- Test de Selecció prelaboral del personal.
- Reconeixements Mèdics prelaborals.
- Formació
- Aprenentatge
- Propaganda
- Acció de grup
- Disciplina
- Incentius

6.2. Condicions Tècniques del Control de Qualitat de la Prevenció

El Contractista inclourà a les Empreses Subcontractades i treballadors Autònoms, lligats amb ell contractualment, en el desenvolupament del seu Pla de Seguretat i Salut; haurà d'incloure els documents tipus en el seu format real, així com els procediments de complimentació fets servir a la seva estructura empresarial, per a controlar la qualitat de la Prevenció de la Sinistralitat Laboral. Aportem al present Estudi de Seguretat, a títol de guia, l'enunciat dels més importants:

1. Programa implantat a l'empresa, de Qualitat Total o el reglamentari Pla d'Acció Preventiva.
2. Programa Bàsic de Formació Preventiva estandarditzat pel Contractista Principal
3. Formats documentals i procediments de complimentació, integrats a l'estructura de gestió empresarial, relatius al Control Administratiu de la Prevenció.

4. Comitè i/o Comissions vinculats a la Prevenció
5. Documents vinculants, actes i/o memoràndums.
6. Manuals i/o Procediments Segurs de Treball, d'ordre intern d'empresa
7. Control de Qualitat de Seguretat del Producte.

6.3. Condicions Tècniques dels Òrgans de l'Empresa Contractista competents en matèria de Seguretat i Salut

El comitè o les persones encarregades de la promoció, coordinació i vigilància de la Seguretat i Salut de l'obra seran almenys els mínims establerts per la normativa vigent pel cas concret de l'obra de referència, assenyalant-se específicament al Pla de Seguretat, la seva relació amb l'organigrama general de Seguretat i Salut de l'empresa adjudicatària de les obres.

El Contractista acreditarà l'existència d'un Servei Tècnic de Seguretat i Salut (propi o concertat) com a departament staff depenent de l'Alta Direcció de l'Empresa Contractista, dotat dels recursos, medis i qualificació necessària conforme al R.D. 39 /1997 "Reglamento de los Servicios de Prevención". En tot cas el constructor comptarà amb l'ajut del Departament Tècnic de Seguretat i Salut de la Mútua d'Accidents de Treball amb la que tingui establerta pòlissa.

El Coordinador de Seguretat i Salut podrà vedar la participació en aquesta obra del Delegat Sindical de Prevenció que no reuneixi, al seu criteri, la capacitació tècnica preventiva pel correcte compliment de la seva important missió.

L'empresari Contractista com a màxim responsable de la Seguretat i Salut de la seva empresa, haurà de fixar els àmbits de competència funcional dels Delegats Sindicals de Prevenció en aquesta obra.

L'obra disposarà de Tècnic de Seguretat i Salut (propi o concertat) a temps parcial, que assessorarà als responsables tècnics (i consegüentment de seguretat) de l'empresa constructora en matèria preventiva, així com una Brigada de reposició i manteniment de les proteccions de seguretat, amb indicació de la seva composició i temps de dedicació a aquestes funcions.

6.4. Obligacions de l'Empresa Contractista competent en matèria de Medicina del Treball

El Servei de Medicina del Treball integrat en el Servei de Prevenció, o en el seu cas, el Quadre Facultatiu competent, d'acord amb la reglamentació oficial, serà l'encarregat de vetllar per les condicions higièniques que haurà de reunir el centre de treball.

Respecte a les instal·lacions mèdiques a l'obra existiran almenys una farmaciola d'urgència, que estarà degudament assenyalada i contindrà allò disposat a la normativa vigent i es revisarà periòdicament el control d'existències.

Al Pla de Seguretat i Salut i Higiene el contractista principal desenvoluparà l'organigrama així com les funcions i competències de la seva estructura en Medicina Preventiva.

Tot el personal de l'obra (Propi, Subcontractat o Autònom), amb independència del termini de durada de les condicions particulars de la seva contractació, haurà d'haver passat un reconeixement mèdic d'ingrés i estar classificat d'acord amb les seves condicions psicofísiques.

Independentment del reconeixement d'ingrés, s'haurà de fer a tots els treballadors del Centre de Treball (propis i Subcontractats), segons ve assenyalat a la vigent reglamentació al respecte, com a mínim un reconeixement periòdic anual.

Paral·lelament l'equip mèdic del Servei de Prevenció de l'empresa (Propi, Mancomunat, o assistit per Mútua d'Accidents) haurà d'establir al Pla de Seguretat i Salut un programa d'actuació cronològica a les matèries de la seva competència:

- Higiene i Prevenció al treball.
- Medicina preventiva dels treballadors.
- Assistència Mèdica.
- Educació sanitària i preventiva dels treballadors.
- Participació en comitè de Seguretat i Salut.
- Organització i posta al dia del fitxer i arxiu de medicina d'Empresa.

6.5. Competències dels Col·laboradors Prevencionistes a l'obra

D'acord amb les necessitats de disposar d'un interlocutor alternatiu en absència del Cap d'Obra es nomenarà un Supervisor de Seguretat i Salut (equivalent a l'antic Vigilant de Seguretat), considerant-se en principi l'Encarregat General de l'obra, com a persona més adient per a complir-ho, en absència d'un altre treballador més qualificat en aquests treballs a criteri del Contractista. El seu nomenament es formalitzarà per escrit i es notificarà al Coordinador de Seguretat.

S'anomenarà un Socorrista, preferiblement amb coneixements en Primers Auxilis, amb la missió de realitzar petites cures i organitzar l'evacuació dels accidentats als centres assistencials que correspongui que a més a més serà l'encarregat del control de la dotació de la farmaciola.

A efectes pràctics, i amb independència del Comitè de Seguretat i Salut, si la importància de l'obra ho aconsella, es constituirà a peu d'obra una "Comissió Tècnica Interempresarial de Responsables de Seguretat", integrat pels màxims Responsables Tècnics de les Empreses participants a cada fase d'obra, aquesta "comissió" es reunirà com a mínim mensualment, i serà presidida pel Cap d'Obra del Contractista, amb l'assessorament del seu Servei de Prevenció (propi o concertat).

6.6. Competències de Formació en Seguretat a l'obra

El Contractista haurà d'establir al Pla de Seguretat i Salut un programa d'actuació que reflecteixi un sistema d'entrenament inicial bàsic de tots els treballadors nous. El mateix criteri es seguirà si són traslladats a un nou lloc de treball, o ingressin com a operadors de màquines, vehicles o aparells d'elevació.

S'efectuarà entre el personal la formació adequada per assegurar el correcte ús dels medis posats al seu abast per millorar el seu rendiment, qualitat i seguretat del seu treball.

7. PLEC DE CONDICIONS TÈCNIQUES ESPECÍFIQUES DE SEGURETAT DELS EQUIPS, MÀQUINES I/O MÀQUINES-FERRAMENTES

7.1. Definició i característiques dels Equips, Màquines i/o Màquines-Ferramentes

7.1.1. Definició

És un conjunt de peces o òrgans units entre si, dels quals un al menys és mòbil i, en el seu cas, d'òrgans d'accionament, circuits de comandament i de potència, etc., associats de forma solidària per a una aplicació determinada, en particular destinada a la transformació, tractament, desplaçament i accionament d'un material.

El terme equip i/o màquina també cobreix:

- Un conjunt de màquines que estiguin disposades i siguin accionades per a funcionar solidàriament.
- Un mateix equip intercanviable, que modifiqui la funció d'una màquina, que es comercialitza en condicions que permetin al propi operador, acoblar a una màquina, a una sèrie d'elles o a un tractor, sempre que aquest equip no sigui una peça de recanvi o una ferramenta.

Quan l'equip, màquina i/o màquina ferramenta disposi de components de seguretat que es comercialitzin per separat per a garantir una funció de seguretat en el seu ús normal, aquests adquireixen als efectes del present Estudi de Seguretat i Salut la consideració de Mitjà Auxiliar d'Utilitat Preventiva (MAUP).

7.1.2. Característiques

Els equips de treball i màquines aniran acompanyats d'unes instruccions d'utilització, esteses pel fabricant o importador, en les quals figuraran les especificacions de manteniment, instal·lació i utilització, així com les normes de seguretat i qualsevol altra instrucció que de forma específica siguin exigides en les corresponents Instruccions Tècniques Complementàries (ITC), les quals inclouran els plànols i esquemes necessaris per al manteniment i verificació tècnica, estant ajustats a les normes UNE que li siguin d'aplicació. Portaran a més a més, una placa de material durador i fixada amb solidesa en lloc ben visible, en la qual figuraran, com a mínim, les següents dades:

- Nom del fabricant.
- Any de fabricació, importació i/o subministrament.
- Tipus i número de fabricació.
- Potència en Kw.
- Contrasenya d'homologació CE i certificat de seguretat d'ús d'entitat acreditada, si procedeix.

7.2. Condicions d'elecció, utilització, emmagatzematge i manteniment dels Equips, Màquines i/o Màquines-Ferramentes

7.2.1. Elecció d'un Equip

Els Equips, Màquines i/o Màquines Ferramentes hauran de seleccionar-se en base a uns criteris de garanties de Seguretat per als seus operadors i respecte al seu Medi Ambient de Treball.

7.2.2. Condicions d'utilització dels Equips, Màquines i/o Màquines ferramentes

Són les contemplades en l'Annex II del R.D. 1215, de 18 de juliol sobre "Disposicions mínimes de Seguretat i Salut per a la utilització pels treballadors dels Equips de treball":

7.2.3. Emmagatzematge i manteniment

- Se seguiran escrupolosament les recomanacions d'emmagatzematge i esment, fixats pel fabricant i contingudes en la seva "Guia de manteniment preventiu".
- Es reemplaçaran els elements, es netejaran, engreixaran, pintaran, ajustaran i es col·locaran en el lloc assignat, seguint les instruccions del fabricant.

- S'emmagatzemaran en compartiments amplis i secs, amb temperatures compreses entre 15 i 25°C.
- L'emmagatzematge, control d'estat d'utilització i els lliuraments d'Equips estaran documentades i custodiades, amb justificant de recepció de conformitat, lliurament i rebut, per un responsable tècnic, delegat per l'usuari.

7.3. Normativa aplicable

7.3.1. Directives comunitàries relatives a la seguretat de les màquines, transposicions i dates d'entrada en vigor

Sobre comercialització i/o posada en servei en la Unió Europea

Directiva fonamental.

- Directiva del Consell 89/392/CEE, de 14/06/89, relativa a l'aproximació de les legislacions dels Estats membres sobre màquines (D.O.C.E. Núm. L 183, de 29/6/89), modificada per les Directives del Consell 91/368/CEE, de 20/6/91 (D.O.C.E. Núm. L 198, de 22/7/91), 93/44/CEE, de 14/6/93 (D.O.C.E. Núm. L 175, de 19/7/93) i 93/68/CEE, de 22/7/93 (D.O.C.E. Núm. L 220, de 30/8/93). Aquestes 4 directives s'han codificat en un sol text mitjançant la Directiva 98/37/CE (D.O.C.E. Núm. L 207, de 23/7/98).

Transposada pel Reial Decret 1435/1992, de 27 de novembre (B.O.E. d'11/12/92), modificat pel Reial Decret 56/1995, de 20 de gener (B.O.E. de 8/2/95).

Entrada en vigor del R.D. 1435/1992: l'1/1/93, amb període transitori fins l'1/1/95.

Entrada en vigor del R.D. 56/1995: el 9/2/95.

Excepcions:

- o Carretons automotors de manteniment: l'1/7/95, amb període transitori fins l'1/1/96.
- o Màquines per a elevació o desplaçament de persones: el 9/2/95, amb període transitori fins l'1/1/97.
- o Components de seguretat (inclou ROPS i FOPS, vegeu la Comunicació de la Comissió 94/C253/03 -D.O.C.E. ISP C253, de 10/9/94): el 9/2/95, amb període transitori fins l'1/1/97.
- o Marcat: el 9/2/95, amb període transitori fins l'1/1/97.

Altres Directives.

- Directiva del Consell 73/23/CEE, de 19/2/73, relativa a l'aproximació de les legislacions dels Estats membres sobre el material elèctric destinat a utilitzar-se amb determinats límits de tensió (D.O.C.E. Núm. L 77, de 26/3/73), modificada per la Directiva del Consell 93/68/CEE.
Transposada pel Reial Decret 7/1988, de 8 de gener (B.O.E. de 14/1/88), modificat pel Reial Decret 154/1995 de 3 de febrer (B.O.E. de 3/3/95).
Entrada en vigor del R.D. 7/1988: l'1/12/88.
Entrada en vigor del R.D. 154/1995: el 4/3/95, amb període transitori fins l'1/1/97.
A aquest respecte veure també la Resolució d'11/6/98 de la Direcció General de Tecnologia i Seguretat Industrial (B.O.E. de 13/7/98).
- Directiva del Consell 87/404/CEE, de 25/6/87, relativa a l'aproximació de les legislacions dels Estats membres sobre recipients a pressió simple (D.O.C.E. Núm. L 270 de 8/8/87), modificada per les Directives del Consell 90/488/CEE, de 17/9/90 (D.O.C.E. Núm. L 270 de 2/10/90) i 93/68/CEE.
Transposades pel Reial Decret 1495/1991, d'11 d'octubre (B.O.E. de 15/10/91), modificat pel Reial Decret 2486/1994, de 23 de desembre (B.O.E. de 24/1/95).
Entrada en vigor del R.D. 1495/1991: el 16/10/91.
Entrada en vigor del R.D. 2486/1994: l'1/1/95 amb període transitori fins l'1/1/97.
- Directiva del Consell 89/336/CEE, de 3/5/89, relativa a l'aproximació de les legislacions dels Estats membres sobre comptabilitat electromagnètica (D.O.C.E. Núm. L 139, de 23/5/89), modificada per les Directives del Consell 93/68/CEE i 93/97/CEE, de 29/10/93 (D.O.C.E. Núm. L 290, de 24/11/93); 92/31/CEE, de 28/4/92 (D.O.C.E. Núm. L 126, de 12/5/92); 99/5/CE, de 9/3/99 (D.O.C.E. Núm. L 091, de 7/4/1999).
Transposades pel Reial Decret 444/1994, d'11 de març (B.O.E. d'1/4/94), modificat pel Reial Decret 1950/1995, d'1 de desembre (B.O.E. de 28/12/95) i Ordre Ministerial de 26/3/96 (B.O.E. de 3/4/96).
Entrada en vigor del R.D. 444/1994: el 2/4/94 amb període transitori fins l'1/1/96. Entrada en vigor del R.D. 1950/1995: el 29/12/95. Entrada en vigor de l'Ordre de 26/03/1996: el 4/4/96.
- Directiva del Consell 90/396/CEE, de 29/6/90, relativa a l'aproximació de les legislacions dels Estats membres sobre aparells de gas (D.O.C.E. Núm. L 196, de 26/7/90), modificada per la Directiva del Consell 93/68/CEE.
Transposada pel Reial Decret 1428/1992, de 27 de novembre (B.O.E. de 5/12/92), modificat pel Reial Decret 276/1995, de 24 de febrer (B.O.E. de 27/3/95).
Entrada en vigor del R.D. 1428/1992: el 25/12/92 amb període transitori fins l'1/1/96. Entrada en vigor del R.D. 276/1995: el 28/3/95.
- Directiva del Parlament Europeu i del Consell 94/9/CE, de 23/3/94, relativa a l'aproximació de legislacions dels Estats membres sobre els aparells i sistemes de protecció per a ús en atmosferes potencialment explosives (D.O.C.E. Núm. L 100, de 19/4/94).

Transposada pel Reial Decret 400/1996, d'1 de març (B.O.E. de 8/4/96).

Entrada en vigor: l'1/3/96 amb període transitori fins l'1/7/03.

- Directiva del Parlament Europeu i del Consell 97/23/CE, de 29/5/97, relativa a l'aproximació de les legislacions dels Estats membres sobre equips a pressió (D.O.C.E. Núm. L 181, de 9/7/97).
Entrada en vigor: 29/11/99 amb període transitori fins el 30/5/02.
- Onze Directives, amb les seves corresponents modificacions i adaptacions al progrés tècnic, relatives a l'aproximació de les legislacions dels Estats membres sobre determinació de l'emissió sonora de màquines i materials utilitzats en les obres de construcció.
Transposades pel Reial Decret 212/2002, de 22 de febrer (B.O.E. d'1/3/02); Ordre Ministerial de 18/7/1991 (B.O.E. de 26/7/91), Reial Decret 71/1992, de 31 de gener (B.O.E. de 6/2/92) i Ordre Ministerial de 29/3/1996 (B.O.E. de 12/4/96).
Entrada en vigor: En funció de cada directiva.

Sobre utilització de màquines i equips per al treball:

- Directiva del Consell 89/655/CEE, de 30/11/89, relativa a les disposicions mínimes de seguretat i de salut per a la utilització pels treballadors en el treball dels equips de treball (D.O.C.E. Núm. L 393, de 30/12/89), modificada per la Directiva del Consell 95/63/CE, de 5/12/95 (D.O.C.E. Núm. L 335/28, de 30/12/95).
Transposades pel Reial Decret 1215/1997, de 18 de juliol (B.O.E. de 7/8/97).
Entrada en vigor: el 27/8/97 excepte per l'apartat 2 de l'Annex I i els apartats 2 i 3 de l'Annex II, que entren en vigor el 5/12/98.

7.3.2. Normativa d'aplicació restringida

- Reial Decret 1849/2000, de 10 de Novembre, pel qual es deroguen diferents disposicions en matèria de normalització i homologació de productes industrials (B.O.E. de 2/12/2000), i Ordre Ministerial de 8/4/1991, per la qual s'aprova la Instrucció Tècnica Complementària MSG-SM-1 del Reglament de Seguretat de les Màquines, referent a màquines, elements de màquines o sistemes de protecció, usats (B.O.E. d'11/5/91).
- Ordre Ministerial, de 26/5/1989, per la qual s'aprova la Instrucció Tècnica Complementària MIE-AEM-3 del Reglament d'Aparells d'Elevació i Manutenció referent a Carretons automotors de manutenció (B.O.E. de 9/6/89).
- Ordre de 23/5/1977 per la qual s'aprova el Reglament d'Aparells elevadors per a obres (B.O.E. de 14/6/77), modificada per dues Ordres de 7/3/1981 (B.O.E. de 14/3/81) i complementada per l'Ordre de 31/3/1981 (B.O.E. 20/4/1981)
- Reial Decret 836/2003, de 27 de juny, per la qual s'aprova la nova Instrucció Tècnica Complementària MIE-AEM-2 del Reglament d'Aparells d'elevació i Manutenció, referent a Grues Torre desmuntables per a obres (B.O.E. de 17/7/03).

- Reial Decret 837/2003, de 27 de juny, pel qual s'aprova el nou text modificat i refós de la Instrucció Tècnica Complementària MIE-AEM-4 del Reglament d'Aparells d'elevació i Manutenció, referent a Grues mòbils autopropulsades usades (B.O.E. de 17/7/03).
- Reial Decret 1849/2000, de 10 de novembre, pel qual es deroguen diferents disposicions en matèria de normalització i homologació de productes industrials (B.O.E. de 2/12/00).
- Ordre Ministerial, de 9/3/1971, per la qual s'aprova l'Ordenança General de Seguretat i Higiene en el Treball (B.O.E. de 16/3/71; B.O.E. de 17/3/71 i B.O.E. de 6/4/71). Anul·lada parcialment per R.D 614/2001 de 8 de juny. BOE de 21 de juny de 2001.

8. PLEC DE CONDICIONS TÈCNIQUES PARTICULARS

ÍNDEX

B -	MATERIALS	31	HM -	INSTAL·LACIONS CONTRA INCENDIS I DE SEGURETAT.....	70
B0 -	MATERIALS BÀSICS	31	HM3 -	EXTINTORS	70
B0D -	MATERIALS PER A ENCOFRATS I APUNTALAMENTS.....	31	HQ -	EQUIPAMENTS.....	70
B1 -	MATERIALS PER A PROTECCIONS INDIVIDUALS, COL·LECTIVES, IMPLANTACIÓ I ASISTÈNCIES TÈCNIQUES	32	HQU -	EQUIPAMENTS PER A PERSONAL D'OBRA.....	70
B14 -	MATERIALS PER A PROTECCIONS INDIVIDUALS.....	32			
B15 -	MATERIALS PER A PROTECCIONS COL·LECTIVES	37			
B1Z -	MATERIALS AUXILIARS PER A SEGURETAT I SALUT	39			
BB -	MATERIALS PER A PROTECCIONS I SENYALITZACIÓ.....	49			
BBB -	SENYALITZACIÓ VERTICAL EXTERIOR	49			
BBC -	ABALISAMENT	50			
BBM -	MATERIALS PER A PROTECCIONS DE VIALITAT.....	51			
BBM -	MATERIALS PER A PROTECCIONS DE VIALITAT.....	56			
BM -	MATERIALS PER A INSTAL·LACIONS CONTRA INCENDIS, PROTECCIÓ CONTRA DESCÀRREGUES ATMOSFÈRIQUES I SEGURETAT.....	58			
BM3 -	EXTINTORS.....	58			
BQ -	MATERIALS PER A EQUIPAMENTS FIXOS.....	59			
BQU -	EQUIPAMENTS PER A PERSONAL, OFICINES I MAGATZEMS D'OBRA.....	59			
BQZ -	MATERIALS ESPECIALS PER A EQUIPAMENTS FIXOS	61			
H -	PARTIDES D'OBRA DE SEGURETAT I SALUT.....	62			
H1 -	FAMÍLIA H1	62			
H15 -	PROTECCIONS COL·LECTIVES	62			
H6 -	TANCAMENTS I DIVISÒRIES.....	64			
H6A -	TANCAMENTS DE MALLES METÀL·LIQUES	64			
HB -	SENYALITZACIÓ PROVISIONAL	64			
HB2 -	BARRERES DE SEGURETAT	64			
HBB -	SENYALITZACIÓ VERTICAL.....	67			
HBC -	ABALISAMENT	69			

B - MATERIALS

B0 - MATERIALS BÀSICS

B0D - MATERIALS PER A ENCOFRATS I APUNTALAMENTS

B0DZ - MATERIALS AUXILIARS PER A ENCOFRATS I APUNTALAMENTS

0.- ELEMENTS QUE CONTEMPLA EL PLEC

B0DZSM0K.

1.- DEFINICIÓ I CARACTERÍSTIQUES DELS ELEMENTS

Elements auxiliars per al muntatge d'encofrats i apuntalaments, i per a la protecció dels espais de treball a les bastides i els encofrats.

S'han considerat els elements següents:

- Tensors per a encofrats de fusta
- Grapes per a encofrats metàl·lics
- Fleixos d'acer laminat en fred amb perforacions, per al muntatge d'encofrats metàl·lics
- Desencofrants
- Conjunts de perfils metàl·lics desmuntables per a suport d'encofrat de sostres o de cassetons recuperables
- Bastides metàl·liques
- Elements auxiliars per a plafons metàl·lics
- Tubs metàl·lics de 2,3' de D, per a confecció d'entramats, baranes, suports, etc.
- Element d'unió de tubs de 2,3' de D, per a confecció d'entramat, baranes, suports, etc.
- Planxa d'acer, de 8 a 12 mm de gruix per a protecció de rases, pous, etc.

CARACTERÍSTIQUES GENERALS:

Tots els elements han de ser compatibles amb el sistema de muntatge que utilitzi l'encofrat o apuntalament i no han de disminuir les seves característiques ni la seva capacitat portant.

Han de tenir la resistència i la rigidesa suficient per a garantir el compliment de les toleràncies dimensionals i per a resistir, sense assentaments ni deformacions perjudicials, les accions que es puguin produir sobre aquests com a conseqüència del procés de formigonament i, especialment, per les pressions del formigó fresc o dels mètodes de compactació utilitzats.

Aquestes condicions s'han de mantenir fins que el formigó hagi adquirit la resistència suficient per a suportar les tensions a que serà sotmès durant el desencofrat o desemmotllat.

Es prohibeix l'ús d'alumini en motlles que hagin d'estar en contacte amb el formigó, excepte quan es faciliti a la DF certificat emès per una entitat de control, conforme els panells han rebut tractament superficial que eviti la reacció amb els àlcalis del ciment

TENSORS, GRAPES I ELEMENTS AUXILIARS PER A PLAFONS METÀL·LICS:

No han de tenir punts d'oxidació ni manca de recobriment a la superfície.

No han de tenir defectes interns o externs que en perjudiquin la utilització correcta.

FLEIX:

Ha de ser de secció constant i uniforme.

Amplària: ≥ 10 mm

Gruix: $\geq 0,7$ mm

Diàmetre de les perforacions: Aprox. 15 mm

Separació de les perforacions: Aprox. 50 mm

DESENCOFRANT:

Vernís antiadherent format amb silicones o preparat amb olis solubles en aigua o greix diluït.

No s'ha d'utilitzar com a desencofrant el gas-oil, els greixos comuns ni altres productes anàlegs.

Ha d'evitar l'adherència entre el formigó i l'encofrat, sense alterar l'aspecte posterior del formigó ni impedir l'aplicació de revestiments.

No ha d'impedir la construcció de junts de formigonat, en especial quan es tracti d'elements que s'hagin d'unir per a treballar de forma solidària.

No ha d'alterar les propietats del formigó amb què estigui en contacte, ni les armadures o l'encofrat, i no ha de produir efectes perjudicials al mediambient

S'ha de facilitar a la DF un certificat on es reflecteixin les característiques del producte i els seus possibles efectes sobre el formigó, abans de la seva aplicació

CONJUNT DE PERFILS METÀL·LICS:

Conjunt format per elements resistents que conformen l'entramat base d'un encofrat per a sostres.

Els perfils han de ser rectes, amb les dimensions adequades a les càrregues que han de suportar i sense més desperfectes que els deguts als usos adequats.

Els perfils han d'estar protegits amb una capa d'emprimació antioxidant.

El seu disseny ha de fer que el procés de formigonament i vibratge no alteri la seva planor ni la seva posició.

La connexió entre el conjunt de perfils i la superfície encofrant ha de ser suficientment estanca per tal de no permetre la pèrdua apreciable de pasta pels junts.

Toleràncies:

- Rectitud dels perfils: $\pm 0,25\%$ de la llargària
- Torsió dels perfils: ± 2 mm/m

BASTIDES:

Ha d'estar formada per un conjunt de perfils d'acer buits i de resistència alta.

Ha d'incloure tots els accessoris necessaris per tal d'assegurar-ne l'estabilitat i la indeformabilitat.
Tots els elements que formen la bastida han d'estar protegits amb una capa d'emprimació antioxidant.
Els perfils han de ser resistents a la torsió respecte dels diferents plans de càrrega.

2.- CONDICIONS DE SUBMINISTRAMENT I EMMAGATZEMATGE

Subministrament: De manera que no s'alterin les seves condicions.

Emmagatzematge: En lloc sec, protegit de la intempèrie i sense contacte directe amb el terra, de manera que no s'alterin les seves condicions.

DESENCOFRANT:

Temps màxim d'emmagatzematge: 1 any

3.- UNITAT I CRITERIS D'AMIDAMENT

Unitat d'amidament: la indicada a la descripció de l'element

Criteri d'amidament: quantitat necessària subministrada a l'obra

4.- NORMATIVA DE COMPLIMENT OBLIGATORI

Real Decreto 1247/2008, de 18 de julio, por el que se aprueba la Instrucción de Hormigón Estructural (EHE-08).

Orden de 9 de marzo de 1971 por la que se aprueba la Ordenanza General de Seguridad e Higiene en el Trabajo.

B1 - MATERIALS PER A PROTECCIONS INDIVIDUALS, COL·LECTIVES, IMPLANTACIÓ I ASISTÈNCIES TÈCNiques

B14 - MATERIALS PER A PROTECCIONS INDIVIDUALS

0.- ELEMENTS QUE CONTEMPLA EL PLEC

B142CD70,B1432012,B1445003,B1446004,B144N030,B145E003,B1474600,B147D501,B147K602,B147L005,B147M007.

1.- DEFINICIÓ I CARACTERÍSTIQUES DELS ELEMENTS

Equip destinat a ser dut o subjectat pel treballador perquè el protegeixi d'un o diversos riscos que puguin amenaçar la seva seguretat o la seva salut, així com qualsevol complement o accessori destinat a tal fi.

S'han considerat els tipus següents:

- Proteccions del cap
- Proteccions per a l'aparell ocular i la cara

- Proteccions per a l'aparell auditiu
- Proteccions per a l'aparell respiratori
- Proteccions de les extremitats superiors
- Proteccions de les extremitats inferiors
- Proteccions del cos
- Protecció del tronc
- Protecció per treball a la intempèrie
- Roba i peces de senyalització
- Protecció personal contra contactes elèctrics

Resten expressament exclosos:

- La roba de treball corrent i els uniformes que no estiguin específicament destinats a protegir la salut o la integritat física del treballador
- Es equips dels serveis de socors i salvament
- Els EPI dels militars, dels policies i de les persones dels serveis de manteniment de l'ordre
- Els EPI dels mitjans de transport per carretera
- El material d'esport
- El material d'autodefensa o de dissuasió
- Els aparells portàtils per a la detecció i senyalització dels riscos i dels factors de molèstia

CARACTERÍSTIQUES GENERALS:

Es tracta d'uns equips que actuen a mode de coberta o pantalla portàtil, individualitzada per a cada usuari, destinats a reduir les conseqüències derivades del contacte de la zona del cos protegida, amb una energia fora de control, d'intensitat inferior a la previsible resistència física de l'EPI.

La seva eficàcia resta limitada a la seva capacitat de resistència a la força fora de control que incideixi amb la part del cos protegida per l'usuari, a la seva correcta utilització i manteniment, així com a la formació i voluntat del beneficiari per al seu emprament en les condicions previstes pel fabricant. La seva utilització haurà de quedar restringida a l'absència de garanties preventives adequades, per inexistència de MAUP, o en el seu defecte SPC d'eficàcia equivalent.

Els EPI hauran de proporcionar una protecció eficaç davant els riscos que motiven el seu ús, sense suposar por si mateixos o ocasionar riscos addicionals ni molèsties innecessàries.

PROTECCIONS DEL CAP:

Els cascos de seguretat podran ser amb ala completa al seu voltant, protegint en part les orelles i el coll, o bé amb visera damunt el front únicament, i en els dos casos hauran de complir els següents requisits:

Compren la defensa del crani, cara, coll i completaran el seu ús, la protecció específica d'ulls i oïdes.

- Estaran formats per l'envolvent exterior del casc pròpiament dit, i d'arnès o atallatge d'adaptació al cap, el qual constitueix la seva part en contacte i va proveït d'una barballera ajustable a la mida. Aquest atallatge, serà regulable a les diferents mides dels caps, la fixació al casc haurà de ser sòlida, deixant una llum lliure de 2 a 4 cm entre ell mateix i la paret interior del casc, a fi d'amortir els impactes. A

l'interior del frontis de l'atallatge, s'haurà de disposar d'un dessuador de 'cuirson' o material astringent similar. Les parts en contacte amb el cap hauran de ser reemplaçables fàcilment.

- Han de ser fabricats amb material resistent a l'impacte mecànic, sense perjudici de la lleugeresa, no sobrepasant en cap cas els 0,450 kg de pes
- Es protegirà al treballador davant les descàrregues elèctriques i les radiacions calorífiques i hauran de ser incombustibles o de combustió lenta; s'hauran de protegir de les radiacions calorífiques i descàrregues elèctriques fins als 17.000 voltis sense perforar-se
- S'hauran de substituir aquells cascos que hagin patit impactes violents, encara que no se'ls hi aprecii exteriorment cap deteriorament. Es considerarà un envelliment del material en el termini d'uns quatre anys, transcorreguts els quals des de la data de fabricació (injectada en relleu a l'interior) s'hauran de donar de baixa, encara que no estiguin fets servir i es trobin emmagatzemats
- Han de ser d'ús personal, podent-se acceptar en construcció l'ús per altres usuaris posteriors, previ el seu rentat sèptic i substitució íntegra dels atallatges interiors per altres, totalment nous

PROTECCIONS PER A L'APARELL OCULAR I LA CARA:

La protecció de l'aparell ocular s'efectuarà mitjançant la utilització d'ulleres, pantalles transparents o viseres.

Les ulleres protectores reuniran les característiques mínimes següents:

- Les armadures metàl·liques o de material plàstic seran lleugeres, indeformables a l'escalfor, incombustibles, còmodes i de disseny anatòmic sense perjudici de la seva resistència i eficàcia.
- Quan es treballi amb vapors, gasos o pols molt fina, hauran de ser completament tancades i ajustades a la cara, amb visor amb tractament antientelat; en els casos d'ambients agressius de pols grossa i líquids, seran com els anteriors, però portaran incorporats botons de ventilació indirecta o tamís antiestàtic; en els altres casos seran de muntura de tipus normal i amb proteccions laterals que podran ser perforades per a una millor ventilació.
- Quan no existeixi perill d'impactes per partícules dures, es podran fer servir ulleres de protecció tipus 'panoràmiques' amb armadura de vinil flexible i amb el visor de policarbonat o acetat transparent.
- Hauran de ser de fàcil neteja i reduiran al mínim el camp visual.
- En ambients de pols fi, amb ambient xafogós o humit, el visor haurà de ser de reixeta metàl·lica (tipus picapedrer) per impedir l'entelament.

Els mitjans de protecció de la cara podran ser de diversos tipus:

- Pantalla abatible amb arnès propi
- Pantalla abatible subjectada al casc de protecció
- Pantalles amb protecció de cap, fixes o abatibles
- Pantalles sostingudes amb la mà

Les pantalles contra la projecció de cossos físics hauran de ser de material orgànic, transparent, lliures d'estries, ratlles o deformacions. Podran ser de xarxa metàl·lica prima o proveïdes d'un visor amb vidre inestellable.

Als treballs elèctrics realitzats en proximitats de zones de tensió, l'aparell de la pantalla haurà d'estar

construït amb material absolutament aïllant i el visor lleugerament enfosquit, en previsió de ceguesa per encebada intempestiva de l'arc elèctric.

Les utilitzades en previsió d'escalfor, hauran de ser de 'Kevlar' o de teixit aluminitzat reflectant (l'amiant i teixits asbèstics estan totalment prohibits), amb un visor corresponent, equipat amb vidre resistent a la temperatura que haurà de suportar.

Les pantalles per soldadures, bé siguin de mà, com d'altre tipus hauran de ser fabricades preferentment amb polièster reforçat amb fibra de vidre o en defecte amb fibra vulcanitzada.

Les que es facin servir per a soldadura elèctrica no hauran de tenir cap part metàl·lica a l'exterior, a fi d'evitar els contactes accidentals amb la pinça de soldar.

Vidres de protecció:

- Els lents per ulleres de protecció, tant els de vidre (mineral) com els de plàstic transparent (orgànic) hauran de ser òpticament neutres, lliures de bombolles, taques, ondulacions i altres defectes, i les incolores hauran de transmetre no menys del 89% de les radiacions incidents.
- En el sector de la construcció, per a la seva resistència impossibilitat de rallat i entelament, el tipus de visor més polivalent i eficaç, acostuma a ser el de reixeta metàl·lica d'acer, tipus sedàs, tradicional de les ulleres de picapedrer.

PROTECCIONS PER A L' APARELL AUDITIU:

Els elements de protecció auditiva, seran sempre d'ús individual.

PROTECCIONS PER A L' APARELL RESPIRATORI:

Els equips protectors de l'aparell respiratori compliran les següents característiques:

- Seran de tipus i utilització apropiat al risc.
- S'adaptaran completament al contorn facial de l'usuari, per evitar filtracions.
- Determinaran les mínimes molèsties a l'usuari.
- Les parts amb contacte amb la pell hauran de ser de goma especialment tractada o de neoprè per evitar la irritació de l'epidermis.
- En l'ús de mascaretes facials dotades de visors panoràmics, per als usuaris que necessitin l'ús d'ulleres amb vidres correctors, es disposarà al seu interior el dispositiu portavidres, subministrats a l'efecte pel fabricant de l'equip respiratori, i els oculars correctors específics per l'usuari.

PROTECCIONS DE LES EXTREMITATS SUPERIORS:

La protecció de mans, avantbraç, i braç es farà mitjançant guants, mànegues, mitjons i maniguets seleccionats per prevenir els riscos existents i per evitar la dificultat de moviments al treballador.

Aquests elements de protecció seran de goma o cautxú, clorur de polivinil, cuir adobat al crom, teixit termoïllant, punt, lona, pell flor, serratge, malla metàl·lica, làtex rugós antitallada, etc., segons les característiques o riscos del treball a realitzar.

Per a les maniobres amb electricitat s'hauran de fer servir guants de cautxú, neoprè o matèries plàstiques que portin marcat en forma indeleble el voltatge màxim per al qual han estat fabricats.

Com a complement, si procedeix, es faran servir cremes protectores i guants tipus cirurgià.

PROTECCIONS DE LES EXTREMITATS INFERIORS:

En treballs en risc d'accidents mecànics als peus, serà obligatori l'ús de botes de seguretat amb reforços metàl·lics a la puntera, que estarà tractada i fosfatada per evitar la corrosió.

Davant el risc derivat de l'ús de líquids corrosius, o davant riscos químics, es farà ús de calçat de sola de cautxú, neoprè o poliuretà, cuir especialment tractat i s'haurà de substituir el cosit per la vulcanització a la unió del cos al bloc del pis.

La protecció davant l'aigua i la humitat, s'efectuarà amb botes altes de PVC, que hauran de tenir la puntera metàl·lica de protecció mecànica per a la realització de treballs en moviments de terres i realització d'estructures i enderroc.

En aquelles operacions que les espurnes resultin perilloses, en no tenir elements de ferro o acer, la tanca serà per poder desfer-se'n ràpid per tal d'obrir-la ràpidament davant l'eventual introducció de partícules incandescents.

La protecció de les extremitats inferiors es completarà, quan sigui necessari, amb l'ús de cobriment de peus i polaines de cuir adobat, cautxú o teixit ignífug.

Els turmells i l'engüeta disposaran de coixinets de protecció, el calçat de seguretat serà de materials transpirables i disposaran de plantilles anticlaus.

PROTECCIONS DEL COS:

Els cinturons reuniran les següents característiques:

- Seran de cinta teixida en poliamida de primera qualitat o fibra sintètica d'alta tenacitat apropiada, sense reblons i amb costures cosides.
- Tindran una amplada entre 10 i 20 cm, una espessor no inferior a 4mm, i llargària el més reduïda possible.
- Es revisaran sempre abans del seu ús, i es llençaran quan tinguin talls, esquerdes o filaments que comprometin la seva resistència, calculada per al cos humà en caiguda lliure des d'una alçada de 5 m o quan la data de fabricació sigui superior als 4 anys.
- Aniran previstos d'anelles per on passaran la corda salvacaigudes, que no podran anar subjectes mitjançant reblons.
- La corda salvacaigudes serà de poliamida d'alta tenacitat, amb un diàmetre de 12 mm. La sirga d'amarrador també serà de poliamida, però de 16 mm de diàmetre.

PROTECCIÓ PER TREBALL A LA INTEMPÈRIE:

Els equips protectors integral per al cos davant de les inclemències meteorològiques compliran les següents característiques:

- Que no obstaculitzin la llibertat de moviments.
- Que tinguin poder de retenció/evacuació del calor.
- Que la capacitat de transport de la suor sigui adequada.

- Facilitat d'aireació.

Les peces impermeables disposaran d'esclavines i registres de ventilació per a permetre l'evaporació de la suor.

ROBA I PECES DE SENYALITZACIÓ:

Els equips protectors destinats a la seguretat-senyalització de l'usuari compliran les següents característiques:

- Que no obstaculitzin la llibertat de moviments.
- Que tinguin poder de retenció/evacuació del calor.
- Que la capacitat de transport de la suor sigui adequada.
- Facilitat d'aireació.
- Que siguin visibles a temps pel destinatari.

2.- CONDICIONS DE SUBMINISTRAMENT I EMMAGATZEMATGE

ELECCIÓ:

Els EPI hauran de ser seleccionats amb el coneixement de les condicions i tasques relacionades amb l'usuari, tenint en compte les tasques implicades i les dades proporcionades pel fabricant.

Tant el comprador com l'usuari hauran de comprovar que l'EPI ha estat dissenyat i fabricat de la forma següent:

- La peça de protecció disposa d'un disseny i dimensions que per la seva estètica, no creï sensació de ridícul a l'usuari. Els materials i components de l'EPI no hauran d'afectar adversament al beneficiari de la seva utilització.
- Haurà d'oferir a l'usuari el major grau de comoditat possible que estigui en consonància amb la protecció adequada.
- Les parts de l'EPI que entrin en contacte amb l'usuari hauran d'estar lliures de rugositats, cantells agut i ressaltos que puguin produir irritacions o ferides.
- El seu disseny haurà de facilitar la seva correcta col·locació sobre l'usuari i haurà de garantir que restarà en el seu lloc durant el temps d'emprament previsible, tenint en compte els factors ambientals, junt amb els moviments i postures que l'usuari pugui adoptar durant el treball. A aquest fi, hauran de proveir-se dels mitjans apropiats, tal com sistemes d'ajustament o gamma de talles adequades, perquè permetin que l'EPI s'adapti a la morfologia de l'usuari.
- L'EPI haurà de ser tan lleuger com sigui possible, sense perjudici de la resistència i l'eficàcia del seu disseny.
- Quan sigui possible, l'EPI tindrà una baixa resistència al vapor d'aigua.
- La designació de la talla de cada peça de treball comprendrà al menys 2 dimensions de control, en centímetres: 1) La altura i el contorn de pit o bust, ó 2) L'altura i la cintura.

Per a l'elecció dels EPI, l'emprador haurà de dur a terme les següents actuacions prèvies:

- Analitzar i avaluar els riscos existents que no puguin evitar-se o eliminar-se suficientment per altres mitjans. Per a l'inventari dels riscos se seguirà l'esquema de l'Annex II del RD 773/1997, de 30 de

maig.

- Definir les característiques que hauran de reunir els EPI per a garantir la seva funció, tenint en compte la naturalesa i magnitud dels riscos que els hauran de protegir, així com els factors addicionals de risc que puguin constituir els propis EPI o la seva utilització. Per a l'avaluació d'EPI se seguiran les indicacions de l'Annex IV del RD 773/1997, de 30 de maig.

- Comparar les característiques dels EPI existents en el mercat amb les definides a l'apartat anterior.

Per a la normalització interna d'empresa dels EPI atenent a les conclusions de les actuacions prèvies d'avaluació de riscos, definició de característiques requerides i les existents en el mercat, l'emprador haurà de comprovar que compleixi amb les condicions i requisits establerts a l'Art. 5 del RD 773/1997, de 30 de maig, en funció de les modificacions significatives que l'evolució de la tècnica determini en els riscos, en les mesures tècniques i organitzatives, en els SPC i en les prestacions funcionals dels propis EPI.

PROTECCIONS DEL CAP:

Els mitjans de protecció del cap seran seleccionats en funció de les següents activitats:

- Obres de construcció, i especialment, activitats a sota o a prop de bastides i llocs de treball situats en altura, obres d'encofrat i desencofrat, muntatge i instal·lació de bastides i demolició.
- Treballs en ponts metàl·lics, edificis i estructures metàl·liques de gran altura, pals, torres, obres i muntatges metàl·lics, de caldereria i conduccions tubulars.
- Obres en fosses, rases, pous i galeries.
- Moviments de terra i obres en roca.
- Treballs en explotacions de fons, en canteres, explotacions a cel obert i desplaçaments de runes.
- Utilització de pistoles fixaclus.
- Treballs amb explosius.
- Activitats en ascensors, mecanismes elevadors, grues i mitjans de transport.
- Manteniment d'obres i instal·lacions industrials.

PROTECCIONS PER A L'APARELL OCULAR I LA CARA:

Protecció de l'aparell ocular:

- Els mitjans de protecció ocular seran seleccionats en funció de les activitats amb riscos de:
- Topades o impactes amb partícules o cossos sòlids.
- Acció de pols i fums.
- Projecció o esquixada de líquids freds, calents, càustics o materials fosos.
- Substàncies perilloses per la seva intensitat o naturalesa.
- Radiacions perilloses per la seva intensitat o naturalesa.
- Enlluernament

Protecció de la cara:

- Els mitjans de protecció facial seran seleccionats en funció de les següents activitats:
- Treballs de soldadura, esmerilat, polit i/o tall.
- Treballs de perforació i burinat.

- Talla i tractament de pedres.
- Manipulació de pistoles fixaclus d'impacte.
- Utilització de maquinària que generen encenalls curts.
- Recollida i fragmentació de vidre, ceràmica.
- Treball amb raig projector d'abrasius granulars.
- Manipulació o utilització de productes àcids i alcalins, desinfectants i detergents corrosius.
- Manipulació o utilització de dispositius amb raig líquid.
- Activitats en un entorn de calor radiant.
- Treballs que desprenen radiacions.
- Treballs elèctrics en tensió, en baixa tensió.

PROTECCIONS PER A L' APARELL AUDITIU:

Els mitjans de protecció auditiva seran seleccionats en funció de les següents activitats:

- Treballs amb utilització de dispositius d'aire comprimit.
- Treballs de percussió.
- Treballs d'arrancada i abrasió en recintes angostos o confinats.

PROTECCIONS PER A L' APARELL RESPIRATORI:

Els mitjans de protecció de l'aparell respiratori seran seleccionats en funció dels següents riscos:

- Pols, fums i boires.
- Vapors metàl·lics i orgànics.
- Gasos tòxics industrials.
- Monòxid de carboni.
- Baixa concentració d'oxigen respirable.

PROTECCIONS DE LES EXTREMITATS SUPERIORS:

Els mitjans de protecció de les extremitats superiors, mitjançant la utilització de guants, aquests seran seleccionats en funció de les següents activitats:

- Treballs de soldadura.
- Manipulació d'objectes amb arestes tallants.
- Manipulació o utilització de productes àcids i alcalins.
- Treballs amb risc elèctric.

PROTECCIONS DE LES EXTREMITATS INFERIORS:

Per a la protecció dels peus, en els casos que s'indiquin seguidament, es dotarà al treballador de calçat de seguretat, adaptat als riscos a prevenir en funció de l'activitat:

Calçat de protecció i de seguretat:

- Treballs d'obra grossa, enginyeria civil i construcció de carreteres
- Treballs en bastides

- Obres de demolició d'obra grossa
- Obres de construcció de formigó i d'elements prefabricats que incloguin encofrat i desencofrat
- Activitats en obres de construcció o àrees d'emmagatzematge
- Obres d'ensostrat
- Treballs d'estructura metàl·lica
- Treballs de muntatge i instal·lacions metàl·lics
- Treballs en canteres, explotacions a cel obert i desplaçament de runes
- Treballs de transformació de materials lítics
- Manipulació i tractament de vidre
- Revestiment de materials termoïllants
- Prefabricats per a la construcció

Sabates de seguretat amb taló o sola correguda i sola antiperforant:

- Obres d'ensostrat

Calçat i cobriment de calçat de seguretat amb sola termoïllant:

- Activitats sobre i amb masses ardents o fredes

Polaines, calçat i cobriment de calçat per poder desfer-se'n ràpid en cas de penetració de masses en fusió:

- Soldadors

PROTECCIONS DEL COS:

Els mitjans de protecció personal anticaigudes d'alçada, seran seleccionats en funció de les següents activitats:

- Treballs en bastides.
- Muntatge de peces prefabricades.
- Treballs en pals i torres.
- Treballs en cabines de grues situades en altura.

PROTECCIÓ DEL TRONC:

Els mitjans de protecció del tronc seran seleccionats en funció dels riscos derivats de les activitats:

Peces i equips de protecció:

- Manipulació o utilització de productes àcids i alcalins, desinfectants i detergents corrosius.
- Treballs amb masses ardents o permanència a prop d'aquestes i en ambient calent.
- Manipulació de vidre pla.
- Treballs de rajat de sorra.
- Treballs en cambres frigorífiques.

Roba de protecció antiinflamable:

- Treballs de soldadura en locals exigus.

Davantals antiperforants:

- Manipulació de ferramentes de talls manuals, quan la fulla hagi d'orientar-se cap el cos.

Davantals de cuir i altres materials resistents a partícules i guspies incandescentes:

- Treballs de soldadura.
- Treballs de forja.
- Treballs de fosa i emmotllament.

PROTECCIÓ PERSONAL CONTRA CONTACTES ELÈCTRICS:

Els mitjans de protecció personal a les immediacions de zones en tensió elèctrica, seran seleccionats en funció de les següents activitats:

- Treballs de muntatge elèctric
- Treballs de manteniment elèctric
- Treballs d'explotació i transport elèctric

SUBMINISTRAMENT I EMMAGATZEMATGE:

Es subministraran embalats en caixes, classificats per models o tipus homogenis, etiquetats amb les següents dades:

- Nom, marca comercial o altre mitjà d'identificació del fabricant o el seu representant autoritzat.
- Designació del tipus de producte, nom comercial o codi.
- Designació de la talla.
- Número de la norma EN específica.
- Etiqueta de compte: Instruccions de rentat o neteja segons Norma ISO 3759.

Es seguiran les recomanacions d'emmagatzematge i atenció, fixats pel fabricant.

Es reemplaçaran els elements, es netejaran, desinfectaran i es col·locaran en el lloc assignat, seguint les instruccions del fabricant.

S'emmagatzemaran en compartiments amples i secs, amb temperatures compreses entre 15 i 25°C.

Els estocs i les entregues estaran documentades i custodiades, amb justificant de recepció i rebut, per un responsable delegat per l'emprador.

La vida útil dels EPI és limitada, podent ser deguda tant al seu desgast prematur per l'ús, com a la seva caducitat, que vindrà fixada pel termini de validesa establert pel fabricant, a partir de la seva data de fabricació (generalment estampillada a l'EPI), amb independència que hagi estat o no utilitzat.

3.- UNITAT I CRITERIS D'AMIDAMENT

Unitat mesurada segons les especificacions de la DT.

4.- NORMATIVA DE COMPLIMENT OBLIGATORI

Ley 31/1995, de 8 de noviembre, de prevención de riesgos laborales.

Real Decreto 773/1997, de 30 de mayo, sobre disposiciones mínimas de seguridad y salud relativas a la utilización por los trabajadores de equipos de protección individual.

Real Decreto 1407/1992, de 20 de noviembre, por el que se regulan las condiciones para la comercialización y libre circulación intracomunitaria de los equipos de protección individual.

Real Decreto 159/1995, de 3 de febrero, por el que se modifica el real decreto 1407/1992, de 20 de noviembre, por el que se regula las condiciones para la comercialización y libre circulación intracomunitaria de los equipos de protección individual.

Resolución de 29 de abril de 1999, de la Dirección General de Industria y Tecnología, por la que se actualiza el anexo IV de la Resolución de 18 de marzo de 1998, de la Dirección General de Tecnología y Seguridad Industrial.

Resolución de 28 de julio de 2000, de la Dirección General de Política Tecnológica, por la que se actualiza el anexo IV de la Resolución de 29 de abril de 1999, de la Dirección General de Industria y Tecnología.

B15 - MATERIALS PER A PROTECCIONS COL·LECTIVES

0.- ELEMENTS QUE CONTEMPLA EL PLEC

B15Z1500,B1510005,B1526EK6,B1534001,B15A0017,B15B0007.

1.- DEFINICIÓ I CARACTERÍSTIQUES DELS ELEMENTS

Sistemes de Protecció Col·lectiva (SPC) són un conjunt de peces o òrgans units entre si, associats de forma solidària, destinat a l'apantallament i interposició física, que s'oposa a una energia natural que es troba fora de control, amb la finalitat d'impedir o reduir les conseqüències del contacte amb les persones o els béns materials circumdants, susceptibles de protecció.

S'han considerat els elements següents:

- Materials per a proteccions superficials contra caigudes de persones i objectes
- Materials per a proteccions lineals contra caigudes de persones i objectes
- Materials per a proteccions puntuals contra caigudes de persones i objectes
- Materials de prevenció per a ús de maquinària
- Materials de prevenció en la instal·lació elèctrica
- Materials de prevenció i equips de mesura i detecció
- Materials auxiliars per a proteccions col·lectives

CONDICIONS GENERALS:

Els SPC, per a la totalitat del conjunt del seus components aniran acompanyats d'unes instruccions d'utilització, proporcionades pel fabricant o importador, en les quals figuraran les especificacions de manutenció, instal·lació i utilització, així com les normes de seguretat exigides legalment.

Tindran preferència l'adquisició de SPC que disposin d'un distintiu o placa de material durador i fixada amb solidesa en lloc ben visible, en la qual figuraran, com a mínim, les següents dades:

- Nom del fabricant
- Any de fabricació, importació i/o subministrament

- Data de caducitat
 - Tipus i número de fabricació
 - Contrasenya d'homologació NE i certificat de seguretat d'ús d'entitat acreditada, si procedeix
- Els SPC han d'estar certificats per AENOR. El fabricant haurà d'acreditar davant AENOR els següents extrems:

- Responsabilitat de la Direcció: Obligatori
- Sistemes de qualitat: Obligatori
- Control de la documentació: Obligatori
- Identificació del producte: Obligatori
- Inspecció i assaig: Obligatori
- Equips d'inspecció, amidament i assaig: Obligatori
- Estat d'inspecció i assaig: Obligatori
- Control de productes no conformes: Obligatori
- Manipulació, emmagatzematge, embalatge i entrega: Obligatori
- Registres de qualitat: Obligatori
- Formació i ensinistrament: Obligatori
- Tècniques estadístiques: Voluntari

Quan el SPC sigui de confecció protètica o artesanal, el projectista i calculista del SPC restarà obligat a incloure els criteris de càlcul, plànols i esquemes necessaris per al manteniment i controls de verificació tècnica i límits d'utilització. Per la seva part el contractista resta obligat a la seva completa i correcta instal·lació, ús i manteniment conforme a les directrius establertes pel projectista.

Complementàriament a les exigències de seguretat que s'inclouen en les Instruccions Tècniques Complementàries i/o normativa tècnica de referència o obligat compliment, els SPC utilitzats en els processos productius, els Equips de Treball, les Màquines i els seus elements, tindran amb caràcter general les següents característiques de Seguretat:

- Prevenció integrada: Els elements constitutius dels SPC o dispositius acoblats a aquests estaran dissenyats i construïts de forma que les persones no estiguin exposades als seus perills quan el seu muntatge, utilització i manteniment es faci conforme a les condicions previstes pel projectista o fabricant.
- Retenció de trencament en servei: Les diferents parts dels SPC, així com els seus elements constitutius hauran de poder resistir al llarg del temps els esforços a què hagin d'estar sotmesos, així com qualsevol altra influència externa o interna que pugui presentar-se en les condicions normals d'utilització previstes.
- Monolitisme del SPC: Quan existeixin parts del SPC, les pèrdues de subjecció dels quals puguin donar lloc a perill, disposarà de complements addicionals per a evitar que les esmentades parts puguin incidir sobre les persones i/o les coses susceptibles de pèrdua patrimonial per l'empresa.
- Previsió de trencada o projecció de fragments: Les trencades o desprendiments de les diferents parts dels SPC, així com els seus elements, dels quals puguin originar danys, disposaran d'un sistema de resguard o protecció complementària que retingui els possibles fragments, impeding la seva incidència

- sobre les persones i/o les coses susceptibles de pèrdua patrimonial per a l'empresa.
- Previsió de desprendiments totals o parcials dels SPC per pèrdua d'estabilitat: Disposen els ancoratges, contrapesos, llastres o estabilitzadors que evitin la pèrdua d'estabilitat del SPC en condicions normals d'utilització previstes pel projectista o fabricant.
 - Absència d'arestes agudes o tallants: A les parts accessibles dels SPC no hi haurà d'existir arestes agudes o tallants que puguin produir ferides.
 - Protecció d'elements mòbils: Els elements mòbils dels SPC hauran d'estar dissenyats, construïts i protegits de forma que previnguin tot perill de contacte o encallada.
 - Peces mòbils: Els elements mòbils dels SPC, així com els seus passadors i components han de ser guiats mecànicament, suficientment apantallats, disposar de distàncies de seguretat o detectors de presència de forma que no impliquin perill per a les persones i/o les coses amb conseqüència de pèrdua patrimonial per a l'empresa.
 - Interrelació de diversos SPC o part d'aquests que treballen amb independència: Quan la instal·lació està constituïda per un conjunt de SPC o part d'aquests treballen independentment, la protecció general del conjunt estarà dissenyada sense perjudici al que cada SPC o part d'aquest actuï eficaçment.
 - Control de risc elèctric: Els SPC de protecció elèctrica garantiran l'aïllament, posada a terra, connexions, proteccions, resguards, enclavament i senyalització, que previnguin de l'exposició a risc de contacte elèctric per presència de tensió en zones accessibles a persones o materials conductors i/o combustibles.
 - Control de sobrepressions de gasos o fluids: Els SPC dels equips, màquines i aparells o les seves parts, sotmesos a pressió (canonada, juntes, brides, racords, vàlvules, elements de comandament o altres), estaran dissenyats, construïts i, en el seu cas mantinguts, de forma que, tenint en compte les propietats físiques dels gasos o líquids sotmesos a pressió, s'evitin danys per a les persones i/o les coses amb conseqüència de pèrdua patrimonial per a l'empresa, per fuites o trencades.
 - Control d'agents físics i químics: Les màquines, equips o aparells en els quals durant els treballs normals es produeixin emissions de pols, gasos o vapors que puguin ser perjudicials per la salut de les persones o patrimoni de l'empresa, hauran d'anar proveïts de SPC eficaços de captació dels esmentats contaminants acoblats als seus sistemes d'evacuació. Aquells que siguin capaços d'emetre radiacions ionitzants o altres que puguin afectar la salut de les persones o contaminar materials i productes circumdants, aniran proveïts d'apantallament de protecció radiològica eficaç. El disseny, construcció, muntatge, protecció i manteniment, assegura l'amortització dels sorolls i vibracions produïts, a nivells inferiors als límits establerts per la normativa vigent en cada moment, com nocius per a les persones circumdants.
 - Els SPC estaran dissenyats i construïts atenent a criteris ergonòmics, tal com la concepció de: Espai i mitjans de treball per al seu muntatge; Absència de contaminació ambiental per pols i soroll al seu muntatge; i Procés de treballs (no exposició a riscos suplementaris durant el muntatge, càrrega física, temps...). Els selectors dels SPC que puguin actuar de diverses formes, han de poder ser bloquejats amb l'ajuda de claus o eines adients, en cada posició elegida. A cada posició del selector no ha de

correspondre més que una sola forma de comandament o funcionament.

Els SPC han d'estar dissenyats de forma que les operacions de manteniment preventiu i/o correctiu es puguin efectuar sense perill per al personal, els llocs fàcilment accessibles, i sense necessitat de reduir els nivells de protecció dels operaris de manteniment i dels eventuals beneficiaris del SPC

En el cas en què el SPC quedi circumstancialment anul·lat, s'advertirà (mitjançant rètols normalitzats) d'aquesta circumstància als eventuals beneficiaris del SPC

Els SPC de les màquines o equips disposaran de dispositius adequats que tendeixin a evitar riscos d'atrapaments, en el disseny i emplaçament dels SPC i molt especialment els resguards a les màquines, es tindrà en compte que la fixació sigui racionalment inviolable, permeti suficient visibilitat a través d'elles, la seva rigidesa estigui d'acord amb la duresa del tracte previst, les obertures impedeixin la introducció de membres que puguin entrar en contacte amb òrgans mòbils i que permetin dintre del possible l'execució d'operacions de manteniment sense exposició a riscos suplementaris.

El projectista, fabricant o importador, garantirà les dimensions ergonòmiques de tots el components del SPC, donarà les instruccions i es dotarà dels mitjans adequats, perquè el transport i la manutenció es pugui efectuar amb el menor perill possible. A aquests efectes:

- Les peces a transportar manualment, no superaran individualment els 25 kg de pes.
- S'indicarà la posició de transport que garanteixi l'estabilitat del SPC, i se subjectarà de manera adequada.
- Aquells SPC o els seus components de difícil amarrament es dotaran de punts de subjecció de resistència apropiada; en tots els casos s'indicarà de manera documentada, la manera d'efectuar correctament l'amarrament.

El projectista, fabricant o importador facilitarà la documentació necessària perquè el muntatge del SPC pugui efectuar-se correctament i amb el menor perill possible.

Igualment s'hauran de facilitar les dades necessàries per a la correcta operativitat i eficàcia preventiva del SPC.

Les peces d'un pes major de 50 kg i que siguin difícils de subjectar manualment, estaran dotades de punts d'ancoratge apropiats on puguin muntar-se elements auxiliars per a l'elevació.

Igualment, el projectista, fabricant o importador haurà d'indicar els espais mínims que s'hauran de respectar en relació a les parets i sostre, perquè el muntatge i desmuntatge pugui efectuar-se amb facilitat.

2.- CONDICIONS DE SUBMINISTRAMENT I EMMAGATZEMATGE

ELECCIÓ:

Els SPC hauran de seleccionar-se en base a uns criteris de garanties de Seguretat per als seus muntadors i presumptes beneficiaris, atenent a:

Criteris de disseny:

El seu disseny i construcció obeeix al resultat d'una meditada cura de tots els detalls de l'execució i del risc per als que han estat concebuts, per la qual cosa el SPC és de tot punt recomanable que en tots i cadascun dels seus components disgregables, disposin del seu corresponent segell AENOR (o equivalent) com a compromís de garantia de qualitat del fabricant.

Críteris d'avaluació de riscos:

El projectista, fabricant o distribuïdor hauran d'acreditar documentalment, que en el disseny del SPC s'ha realitzat una anàlisi dels perills associats a la seva utilització, i valorat els riscos que en puguin resultar:

- Definició dels límits del SPC.
- Identificació dels perills, situacions perilloses i successos perillosos associats a la utilització del SPC.
- Estimar cada un dels riscos que es derivin de la identificació anterior, és dir, assignar un valor a cada risc (normalment de tipus qualitatiu).
- Valorar els riscos estimats (jutjar si és necessari reduir el risc).

SUBMINISTRAMENT I EMMAGATZEMATGE:

El fabricant del SPC associat a un Equip ha d'aportar 'l'expedient tècnic' com a document amb les especificacions tècniques de l'Equip, que el qualifiquin com a component de seguretat incorporat, adquirint la consideració de MAUP, que ha de constar dels elements bàsics següents:

- Llista de requisits essencials aplicats, normes utilitzades i altres especificacions tècniques usades per al disseny.
- Solucions adoptades per a prevenir els perills que presenta la màquina o component de seguretat (MAUP).
- Plànols de conjunt i de muntatge i manteniment dels SPC incorporats
- Plànols detallats i complets que permetin comprovar el compliment dels requisits essencials de seguretat i salut (si cal, acompanyats amb notes de càlcul, resultat de proves, etc.,).
- Manual d'instruccions.
- Guia de manteniment preventiu.

Es seguiran les recomanacions d'emmagatzematge fixades pel projectista o fabricant.

Es reemplaçaran els elements, es netejaran, engreixaran, pintaran, ajustaran i es col·locaran en el lloc assignat, seguint les instruccions del projectista o fabricant.

S'emmagatzemaran sota cobert, en compartiments amples i secs, amb temperatures compreses entre 15 i 25°C.

L'emmagatzematge, control d'estat d'utilització i les entregues del SPC estaran documentades i custodiades, amb justificant de recepció de conformitat, entrega i rebut, per un responsable tècnic, delegat per l'emprador.

La vida útil dels SPC és limitada, podent ser deguda tant al seu desgast prematur per l'ús, com a la seva amortització, que vindrà fixada pel seu estat i el seu manteniment, així com la seva adaptació a l'estat de la tècnica, amb independència de la seva data de fabricació.

3.- UNITAT I CRITERIS D'AMIDAMENT

Unitat d'amidament: la indicada a la descripció de l'element

Críteris d'amidament: quantitat necessària subministrada a l'obra

4.- NORMATIVA DE COMPLIMENT OBLIGATORI

Real Decreto 1215/1997, de 18 de julio por el que se establecen las disposiciones mínimas de seguridad y salud para la utilización por los trabajadores de los equipos de trabajo.

Real Decreto 486/1997, de 14 de abril, por el que se establecen las disposiciones mínimas de seguridad y salud en los lugares de trabajo.

Real Decreto 1627/1997, de 24 de octubre, por el que se establecen disposiciones mínimas de seguridad y de salud en las obras de construcción.

Orden de 9 de marzo de 1971 por la que se aprueba la Ordenanza General de Seguridad e Higiene en el Trabajo.

Orden de 28 de agosto de 1970 (trabajo) por la que se aprueba la Ordenanza de Trabajo de la Construcción, Vidrio y Cerámica.

UNE-EN 1263-1:1997 Redes de Seguridad. Parte 1: Requisitos de seguridad, métodos de ensayo.

Orden de 20 de mayo de 1952, por la que se aprueba el Reglamento de Seguridad e Higiene del trabajo en la industria de la construcción.

Convenio OIT número 62 de 23 de junio de 1937. Prescripciones de seguridad en la industria de la edificación

Real Decreto 842/2002 de 2 de agosto, por el que se aprueba el Reglamento Electrotécnico de Baja Tensión. REBT 2002.

B1Z - MATERIALS AUXILIARS PER A SEGURETAT I SALUT

B1Z0 - MATERIALS BÀSICS AUXILIARS PER A SEGURETAT I SALUT

0.- ELEMENTS QUE CONTEMPLA EL PLEC

B1Z09F90,B1Z0D230,B1Z0D400,B1Z0300C,B1Z09000,B1Z0B700.

1.- DEFINICIÓ I CARACTERÍSTIQUES DELS ELEMENTS

Conjunt d'una peça per a encastar (tac) i un cargol o un vis. El sistema de subjecció del tac pot ser per adherència química o per expansió produïda per la deformació de la peça en ser comprimida pel cargol.

S'han considerat els tipus següents:

- Tac d'expansió de niló i vis d'acer
- Tac d'expansió d'acer, amb vis, volandera i femella del mateix material
- Fixació mecànica formada per una base metàl·lica cargolada, vis d'acer, beina de PVC, volanderes d'estanquitat i tap de cautxú
- Tac químic format per una ampolla amb resina, cargol, volandera i femella

CARACTERÍSTIQUES GENERALS:

El disseny del tac ha de ser l'adient al suport i als esforços que ha de suportar.

Els cargols no han de tenir imperfeccions (rebaves, emprentes, etc) que impedeixin cargolar els elements.

El vis ha d'anar protegit contra la corrosió.

Els diàmetres del tac i vis han de ser compatibles.

El perfil de la femella ha de ser segons el seu diàmetre (UNE 17-008).

Cementació del vis: > 0,1 mm

VOLANDERES:

Diàmetre interior de la volandera:

- Diàmetre del cargol 10 mm: 11 mm
- Diàmetre del cargol 11 mm: 13 mm

2.- CONDICIONS DE SUBMINISTRAMENT I EMMAGATZEMATGE

Subministrament: S'ha de subministrar conjuntament amb totes les peces necessàries per a la seva correcta col·locació en capsos, on han de figurar:

- Identificació del fabricant
- Diàmetres
- Llargàries
- Unitats
- Instruccions d'ús

Emmagatzematge: En llocs protegits de la pluja i la humitat.

3.- UNITAT I CRITERIS D'AMIDAMENT

Unitat d'amidament: la indicada a la descripció de l'element

Criteri d'amidament: quantitat necessària subministrada a l'obra

4.- NORMATIVA DE COMPLIMENT OBLIGATORI

No hi ha normativa de compliment obligatori.

B1Z1 - MATERIALS PER A PROTECCIONS SUPERFICIALS CONTRA CAIGUDES DE PERSONES I OBJECTES PER A SEGURETAT I SALUT
0.- ELEMENTS QUE CONTEMPLA EL PLEC

B1Z11215.

1.- DEFINICIÓ I CARACTERÍSTIQUES DELS ELEMENTS

Sistemes de Protecció Col·lectiva (SPC) són un conjunt de peces o òrgans units entre si, associats de forma solidària, destinat a l'apantallament i interposició física, que s'oposa a una energia natural que es troba fora de control, amb la finalitat d'impedir o reduir les conseqüències del contacte amb les persones o els béns materials circumdants, susceptibles de protecció.

S'han considerat els elements següents:

- Materials per a proteccions superficials contra caigudes de persones i objectes
- Materials per a proteccions lineals contra caigudes de persones i objectes
- Materials per a proteccions puntuals contra caigudes de persones i objectes
- Materials de prevenció per a ús de maquinaria
- Materials de prevenció en la instal·lació elèctrica
- Materials de prevenció i equips de mesura i detecció
- Materials auxiliars per a proteccions col·lectives

CONDICIONS GENERALS:

Els SPC, per a la totalitat del conjunt del seus components aniran acompanyats d'unes instruccions d'utilització, proporcionades pel fabricant o importador, en les quals figuraran les especificacions de manteniment, instal·lació i utilització, així com les normes de seguretat exigides legalment.

Tindran preferència l'adquisició de SPC que disposin d'un distintiu o placa de material durador i fixada amb solidesa en lloc ben visible, en la qual figuraran, com a mínim, les següents dades:

- Nom del fabricant
- Any de fabricació, importació i/o subministrament
- Data de caducitat
- Tipus i número de fabricació
- Contrasenya d'homologació NE i certificat de seguretat d'ús d'entitat acreditada, si procedeix

Els SPC han d'estar certificats per AENOR. El fabricant haurà d'acreditar davant AENOR els següents extrems:

- Responsabilitat de la Direcció: Obligatori
- Sistemes de qualitat: Obligatori
- Control de la documentació: Obligatori
- Identificació del producte: Obligatori
- Inspecció i assaig: Obligatori
- Equips d'inspecció, amidament i assaig: Obligatori
- Estat d'inspecció i assaig: Obligatori
- Control de productes no conformes: Obligatori
- Manipulació, emmagatzematge, embalatge i entrega: Obligatori
- Registres de qualitat: Obligatori
- Formació i ensinistrament: Obligatori
- Tècniques estadístiques: Voluntari

Quan el SPC sigui de confecció protèsica o artesanal, el projectista i calculista del SPC restarà obligat a incloure els criteris de càlcul, plànols i esquemes necessaris per al manteniment i controls de verificació tècnica i límits d'utilització. Per la seva part el contractista resta obligat a la seva completa i correcta instal·lació, ús i manteniment conforme a les directrius establertes pel projectista.

Complementàriament a les exigències de seguretat que s'inclouen en les Instruccions Tècniques Complementàries i/o normativa tècnica de referència o obligat compliment, els SPC utilitzats en els processos productius, els Equips de Treball, les Màquines i els seus elements, tindran amb caràcter general les següents característiques de Seguretat:

- Previsió integrada: Els elements constitutius dels SPC o dispositius acoblats a aquests estaran dissenyats i construïts de forma que les persones no estiguin exposades als seus perills quan el seu muntatge, utilització i manteniment es faci conforme a les condicions previstes pel projectista o fabricant.
- Retenció de trencament en servei: Les diferents parts dels SPC, així com els seus elements constitutius hauran de poder resistir al llarg del temps els esforços a què hagin d'estar sotmesos, així com qualsevol altra influència externa o interna que pugui presentar-se en les condicions normals d'utilització previstes.
- Monolitisme del SPC: Quan existeixin parts del SPC, les pèrdues de subjecció dels quals puguin donar lloc a perill, disposarà de complements addicionals per a evitar que les esmentades parts puguin incidir sobre les persones i/o les coses susceptibles de pèrdua patrimonial per l'empresa.
- Previsió de trencada o projecció de fragments: Les trencades o desprendiments de les diferents parts dels SPC, així com els seus elements, dels quals puguin originar danys, disposaran d'un sistema de resguard o protecció complementària que retengui els possibles fragments, impeding la seva incidència sobre les persones i/o les coses susceptibles de pèrdua patrimonial per a l'empresa.
- Previsió de desprendiments totals o parcials dels SPC per pèrdua d'estabilitat: Disposen els ancoratges, contrapesos, llastres o estabilitzadors que evitin la pèrdua d'estabilitat del SPC en condicions normals d'utilització previstes pel projectista o fabricant.
- Absència d'arestes agudes o tallants: A les parts accessibles dels SPC no hi haurà d'existir arestes agudes o tallants que puguin produir ferides.
- Protecció d'elements mòbils: Els elements mòbils dels SPC hauran d'estar dissenyats, construïts i protegits de forma que previnguin tot perill de contacte o encallada.
- Peces mòbils: Els elements mòbils dels SPC, així com els seus passadors i components han de ser guiats mecànicament, suficientment apantallats, disposar de distàncies de seguretat o detectors de presència de forma que no impliquin perill per a les persones i/o les coses amb conseqüència de pèrdua patrimonial per a l'empresa.
- Interrelació de diversos SPC o part d'aquests que treballen amb independència: Quan la instal·lació està constituïda per un conjunt de SPC o part d'aquests treballen independentment, la protecció general del conjunt estarà dissenyada sense perjudici al que cada SPC o part d'aquest actuï eficaçment.
- Control de risc elèctric: Els SPC de protecció elèctrica garantiran l'aïllament, posada a terra,

connexions, proteccions, resguards, enclavament i senyalització, que previnguin de l'exposició a risc de contacte elèctric per presència de tensió en zones accessibles a persones o materials conductors i/o combustibles.

- Control de sobreprensions de gasos o fluids: Els SPC dels equips, màquines i aparells o les seves parts, sotmesos a pressió (canonada, juntes, brides, racords, vàlvules, elements de comandament o altres), estaran dissenyats, construïts i, en el seu cas mantinguts, de forma que, tenint en compte les propietats físiques dels gasos o líquids sotmesos a pressió, s'evitin danys per a les persones i/o les coses amb conseqüència de pèrdua patrimonial per a l'empresa, per fuites o trencades.
- Control d'agents físics i químics: Les màquines, equips o aparells en els quals durant els treballs normals es produeixin emissions de pols, gasos o vapors que puguin ser perjudicials per la salut de les persones o patrimoni de l'empresa, hauran d'anar proveïts de SPC eficaços de captació dels esmentats contaminants acoblats als seus sistemes d'evacuació. Aquells que siguin capaços d'emetre radiacions ionitzants o altres que puguin afectar la salut de les persones o contaminar materials i productes circumdants, aniran proveïts d'apantallament de protecció radiològica eficaç. El disseny, construcció, muntatge, protecció i manteniment, assegura l'amortització dels sorolls i vibracions produïts, a nivells inferiors als límits establerts per la normativa vigent en cada moment, com nocius per a les persones circumdants.
- Els SPC estaran dissenyats i construïts atenent a criteris ergonòmics, tal com la concepció de: Espai i mitjans de treball per al seu muntatge; Absència de contaminació ambiental per pols i soroll al seu muntatge; i Procés de treballs (no exposició a riscos suplementaris durant el muntatge, càrrega física, temps...). Els selectors dels SPC que puguin actuar de diverses formes, han de poder ser bloquejats amb l'ajuda de claus o eines adients, en cada posició elegida. A cada posició del selector no ha de correspondre més que una sola forma de comandament o funcionament.

Els SPC han d'estar dissenyats de forma que les operacions de manteniment preventiu i/o correctiu es puguin efectuar sense perill per al personal, els llocs fàcilment accessibles, i sense necessitat de reduir els nivells de protecció dels operaris de manteniment i dels eventuals beneficiaris del SPC

En el cas en què el SPC quedi circumstancialment anul·lat, s'advertirà (mitjançant rètols normalitzats) d'aquesta circumstància als eventuals beneficiaris del SPC

Els SPC de les màquines o equips disposaran de dispositius adequats que tendeixin a evitar riscos d'atrapaments, en el disseny i emplaçament dels SPC i molt especialment els resguards a les màquines, es tindrà en compte que la fixació sigui racionalment inviolable, permeti suficient visibilitat a través d'elles, la seva rigidesa estigui d'acord amb la duresa del tracte previst, les obertures impedeixin la introducció de membres que puguin entrar en contacte amb òrgans mòbils i que permetin dintre del possible l'execució d'operacions de manteniment sense exposició a riscos suplementaris.

El projectista, fabricant o importador, garantirà les dimensions ergonòmiques de tots els components del SPC, donarà les instruccions i es dotarà dels mitjans adequats, perquè el transport i la manutenció es pugui efectuar amb el menor perill possible. A aquests efectes:

- Les peces a transportar manualment, no superaran individualment els 25 kg de pes.
- S'indicarà la posició de transport que garanteixi l'estabilitat del SPC, i se subjectarà de manera

adequada.

- Aquells SPC o els seus components de difícil amarrament es dotaran de punts de subjecció de resistència apropiada; en tots els casos s'indicarà de manera documentada, la manera d'efectuar correctament l'amarrament.

El projectista, fabricant o importador facilitarà la documentació necessària perquè el muntatge del SPC pugui efectuar-se correctament i amb el menor perill possible.

Igualment s'hauran de facilitar les dades necessàries per a la correcta operativitat i eficàcia preventiva del SPC.

Les peces d'un pes major de 50 kg i que siguin difícils de subjectar manualment, estaran dotades de punts d'ancoratge apropiats on puguin muntar-se elements auxiliars per a l'elevació.

Igualment, el projectista, fabricant o importador haurà d'indicar els espais mínims que s'hauran de respectar en relació a les parets i sostre, perquè el muntatge i desmuntatge pugui efectuar-se amb facilitat.

2.- CONDICIONS DE SUBMINISTRAMENT I EMMAGATZEMATGE

ELECCIÓ:

Els SPC hauran de seleccionar-se en base a uns criteris de garanties de Seguretat per als seus muntadors i presumptes beneficiaris, atenent a:

Criteris de disseny:

El seu disseny i construcció obeeix al resultat d'una meditada cura de tots els detalls de l'execució i del risc per als que han estat concebuts, per la qual cosa el SPC és de tot punt recomanable que en tots i cadascun dels seus components disgregables, disposin del seu corresponent segell AENOR (o equivalent) com a compromís de garantia de qualitat del fabricant.

Criteris d'avaluació de riscos:

El projectista, fabricant o distribuïdor hauran d'acreditar documentalment, que en el disseny del SPC s'ha realitzat una anàlisi dels perills associats a la seva utilització, i valorat els riscos que en puguin resultar:

- Definició dels límits del SPC.
- Identificació dels perills, situacions perilloses i successos perillosos associats a la utilització del SPC.
- Estimar cada un dels riscos que es derivin de la identificació anterior, és dir, assignar un valor a cada risc (normalment de tipus qualitatiu).
- Valorar els riscos estimats (jutjar si és necessari reduir el risc).

SUBMINISTRAMENT I EMMAGATZEMATGE:

El fabricant del SPC associat a un Equip ha d'aportar 'l'expedient tècnic' com a document amb les especificacions tècniques de l'Equip, que el qualifiquin com a component de seguretat incorporat, adquirint la consideració de MAUP, que ha de constar dels elements bàsics següents:

- Llista de requisits essencials aplicats, normes utilitzades i altres especificacions tècniques usades per al disseny.
- Solucions adoptades per a prevenir els perills que presenta la màquina o component de seguretat (MAUP).

- Plànols de conjunt i de muntatge i manteniment dels SPC incorporats
- Plànols detallats i complets que permetin comprovar el compliment dels requisits essencials de seguretat i salut (si cal, acompanyats amb notes de càlcul, resultat de proves, etc.).
- Manual d'instruccions.
- Guia de manteniment preventiu.

Es seguiran les recomanacions d'emmagatzematge fixades pel projectista o fabricant.

Es reemplaçaran els elements, es netejaran, engreixaran, pintaran, ajustaran i es col·locaran en el lloc assignat, seguint les instruccions del projectista o fabricant.

S'emmagatzemaran sota cobert, en compartiments amplis i secs, amb temperatures compreses entre 15 i 25°C.

L'emmagatzematge, control d'estat d'utilització i les entregues del SPC estaran documentades i custodiades, amb justificant de recepció de conformitat, entrega i rebut, per un responsable tècnic, delegat per l'emprador.

La vida útil dels SPC és limitada, podent ser deguda tant al seu desgast prematur per l'ús, com a la seva amortització, que vindrà fixada pel seu estat i el seu manteniment, així com la seva adaptació a l'estat de la tècnica, amb independència de la seva data de fabricació.

3.- UNITAT I CRITERIS D'AMIDAMENT

Unitat d'amidament: la indicada a la descripció de l'element

Criteri d'amidament: quantitat necessària subministrada a l'obra

4.- NORMATIVA DE COMPLIMENT OBLIGATORI

Real Decreto 1215/1997, de 18 de julio por el que se establecen las disposiciones mínimas de seguridad y salud para la utilización por los trabajadores de los equipos de trabajo.

Real Decreto 486/1997, de 14 de abril, por el que se establecen las disposiciones mínimas de seguridad y salud en los lugares de trabajo.

Real Decreto 1627/1997, de 24 de octubre, por el que se establecen disposiciones mínimas de seguridad y de salud en las obras de construcción.

Orden de 9 de marzo de 1971 por la que se aprueba la Ordenanza General de Seguridad e Higiene en el Trabajo.

Orden de 28 de agosto de 1970 (trabajo) por la que se aprueba la Ordenanza de Trabajo de la Construcción, Vidrio y Cerámica.

UNE-EN 1263-1:1997 Redes de Seguridad. Parte 1: Requisitos de seguridad, métodos de ensayo.

Orden de 20 de mayo de 1952, por la que se aprueba el Reglamento de Seguridad e Higiene del trabajo en la industria de la construcción.

Convenio OIT número 62 de 23 de junio de 1937. Prescripciones de seguridad en la industria de la edificación

Real Decreto 842/2002 de 2 de agosto, por el que se aprueba el Reglamento Electrotécnico de Baja Tensión. REBT 2002.

B1Z4 - MATERIALES AUXILIARS D'ESTRUCTURES PER A SEGURETAT I SALUT

0.- ELEMENTS QUE CONTEMPLA EL PLEC

B1Z4501A.

1.- DEFINICIÓ I CARACTERÍSTIQUES DELS ELEMENTS

Perfils d'acer per a usos estructurals, formats per peça simple o composta i tallats a mida o treballats a taller.

S'han considerat els tipus següents:

- Perfils d'acer laminat en calent, de les sèries IPN, IPE, HEA, HEB, HEM o UPN, d'acer S275JR, S275J0, S275J2, S355JR, S355J0 o S355J2, segons UNE-EN 10025-2
- Perfils d'acer laminat en calent de les sèries L, LD, T, rodó, quadrat, rectangular o planxa, d'acer S275JR, S275J0, S275J2, S355JR, S355J0 o S355J2, segons UNE-EN 10025-2
- Perfils foradats d'acer laminat en calent de les sèries rodó, quadrat o rectangular d'acer S275J0H o S355J2H, segons UNE-EN 10210-1
- Perfils foradats conformats en fred de les sèries rodó, quadrat o rectangular d'acer S275J0H o S355J2H, segons UNE-EN 10219-1
- Perfils conformats en fred, de les sèries L, LD, U, C, Z, o Omega, d'acer S235JRC, segons UNE-EN 10025-2
- Perfils d'acer laminat en calent, en planxa, d'acer amb resistència millorada a la corrosió atmosfèrica S355J0WP o S355J2WP, segons UNE-EN 10025-5

S'han considerat els tipus d'unió següents:

- Amb soldadura
- Amb cargols

S'han considerat els acabats de protecció següents (no aplicable als perfils d'acer amb resistència millorada a la corrosió atmosfèrica):

- Una capa d'emprimació antioxidant
- Galvanitzat

CARACTERÍSTIQUES GENERALS:

No ha de tenir defectes interns o externs que perjudiquin la seva correcta utilització.

PERFELS D'ACER LAMINAT EN CALENT:

El fabricant ha de garantir que la composició química i les característiques mecàniques i tecnològiques de l'acer utilitzat en la fabricació de perfils, seccions i planxes, compleix les determinacions de les normes de condicions tècniques de subministrament següents:

- Perfils d'acer laminat en calent: UNE-EN 10025-1 i UNE-EN 10025-2

- Perfils d'acer laminat en calent amb resistència millorada a la corrosió atmosfèrica: UNE-EN 10025-1 i PNE-EN 10025-5

Les dimensions i les toleràncies dimensionals i de forma han de ser les indicades a les següents normes:

- Perfil IPN: UNE-EN 10024
- Perfil IPE, HEA, HEB i HEM: UNE-EN 10034
- Perfil UPN: UNE-EN 10279
- Perfil L i LD: UNE-EN 10056-1 i UNE-EN 10056-2
- Perfil T: UNE-EN 10055
- Rodó: UNE-EN 10060
- Quadrat: UNE-EN 10059
- Rectangular: UNE-EN 10058
- Planxa: EN 10029 o UNE-EN 10051

PERFELS FORADATS:

El fabricant ha de garantir que la composició química i les característiques mecàniques i tecnològiques de l'acer utilitzat en la fabricació de perfils compleix les determinacions de les normes de condicions tècniques de subministrament següents:

- Perfils foradats d'acer laminat en calent: UNE-EN 10210-1
- Perfils foradats conformats en fred: UNE-EN 10219-1

Les toleràncies dimensionals han de complir les especificacions de les següents normes:

- Perfils foradats d'acer laminat en calent: UNE-EN 10210-2
- Perfils foradats conformats en fred: UNE-EN 10219-2

PERFELS CONFORMATS EN FRED:

El fabricant ha de garantir que la composició química i les característiques mecàniques i tecnològiques de l'acer utilitzat en la fabricació de perfils i seccions, compleix les determinacions de les normes de condicions tècniques de subministrament del producte de partida.

Les toleràncies dimensionals i de la secció transversal han de complir les especificacions de la norma UNE-EN 10162.

PERFELS TREBALLATS A TALLER AMB SOLDADURA:

El material d'aportació utilitzat ha de ser apropiat als materials a soldar i al procediment de soldadura.

Les característiques mecàniques del material d'aportació han de ser superiors a les del material base.

En acers de resistència millorada a la corrosió atmosfèrica, la resistència a la corrosió del material d'aportació ha de ser equivalent a la del material base.

Els procediments autoritzats per a realitzar unions soldades són:

- Per arc elèctric manual amb elèctrode revestit
- Per arc amb fil tubular, sense protecció gasosa
- Per arc submergit amb fil/filferro

- Per arc submergit amb elèctrode nu
- Per arc amb gas inert
- Per arc amb gas actiu
- Per arc amb fil tubular, amb protecció de gas actiu
- Per arc amb fil tubular, amb protecció de gas inert
- Per arc amb elèctrode de wolfram i gas inert
- Per arc de connectors

Les soldadures s'han de fer per soldadors certificats per un organisme acreditat i qualificats segons l'UNE-EN 287-1.

Abans de començar a soldar s'ha de verificar que les superfícies i vores a soldar són adequades al procés de soldadura i que estan lliures de fissures.

Totes les superfícies a soldar s'han de netejar de qualsevol material que pugui afectar negativament la qualitat de la soldadura o perjudicar el procés de soldatge. S'han de mantenir seques i lliures de condensacions.

S'ha d'evitar la projecció d'espurnes erràtiques de l'arc. Si es produeix s'ha de sanejar la superfície d'acer. S'ha d'evitar la projecció de soldadura. Si es produeix s'ha d'eliminar.

Els components a soldar han d'estar correctament col·locats i fixos en la seva posició mitjançant dispositius adequats o soldadures de punteig, de manera que les unions a soldar siguin accessibles i visibles per al soldador. No s'han d'introduir soldadures addicionals.

L'armat dels components estructurals s'ha de fer de manera que les dimensions finals estiguin dintre de les toleràncies establertes.

Les soldadures provisionals s'han d'executar seguint les especificacions generals. S'han d'eliminar totes les soldadures de punteig que no s'incorporin a les soldadures finals.

Quan el tipus de material de l'acer i/o la velocitat de refredament puguin produir un enduriment de la zona tèrmicament afectada s'ha de considerar la utilització del precalentament. Aquest s'ha d'estendre 75 mm en cada component del metall base.

No s'ha d'accelerar el refredament de les soldadures amb mitjans artificials.

Els cordons de soldadura successius no han de produir osques.

Els defectes de soldadura no s'han de tapar amb soldadures posteriors. S'han d'eliminar de cada passada abans de fer la següent.

Després de fer un cordó de soldadura i abans de fer el següent, cal netejar l'escòria per mitjà d'una picola i d'un raspall.

L'execució dels diferents tipus de soldadures s'ha de fer d'acord amb els requisits establerts a l'apartat 10.3.4 del DB-SE A i l'article 77 de l'EAE per a obres d'edificació o d'acord amb l'article 640.5.2 del PG3 i l'article 77 de l'EAE per a obres d'enginyeria civil.

S'ha de reduir al mínim el nombre de soldadures a efectuar a l'obra.

Les operacions de tall s'han de fer amb serra, cisalla i oxtall automàtic. S'admet l'oxitall manual únicament quan el procediment automàtic no es pugui practicar.

S'accepten els talls fets amb oxtall si no presenten irregularitats significatives i si s'eliminen les restes

d'escòria.

Es poden utilitzar procediments de conformat en calent o en fred sempre que les característiques del material no queden per sota dels valors especificats.

Per al conformat en calent s'han de seguir les recomanacions del productor siderúrgic. El doblat o conformat no s'ha de fer durant l'interval de calor blau (250°C a 380°C).

El conformat en fred s'ha de fer respectant les limitacions indicades en la norma del producte. No s'admeten les martellades.

Els angles entrants i entalles han de tenir un acabat arrodonit amb un radi mínim de 5 mm.

Toleràncies de fabricació:

- En obres d'edificació: Límits establerts a l'apartat 11.1 de DB-SE A
- En obres d'enginyeria civil: Límits establerts a l'article 640.12 del PG3

PERFILS TREBALLATS A TALLER AMB CARGOLS:

S'utilitzaran cargols normalitzats d'acord a les normes recollides a la taula 29.2.b de l'EAE

Els cargols aixamfranats, cargols calibrats, perns articulats i els cargols hexagonals d'injecció s'han d'utilitzar seguint les instruccions del seu fabricant i han de complir els requisits addicionals establerts a l'article 29.2 de l'EAE.

La situació dels cargols a la unió ha de ser tal que redueixi la possibilitat de corrosió i pandeig local de les xapes, i ha de facilitar el muntatge i les inspeccions.

El diàmetre nominal mínim dels cargols ha de ser de 12 mm.

La rosca pot estar inclosa en el pla de tall, excepte en el cas que els cargols s'utilitzin com a calibrats.

Després del collat l'espiga del cargol ha de sobresortir de la rosca de la femella. Entre la superfície de recolzament de la femella i la part no roscada de l'espiga ha d'haver, com a mínim:

- En cargols pretesats: 4 filets complets més la sortida de la rosca
- En cargols sense pretesar: 1 filet complet més la sortida de la rosca

Les superfícies dels caps de cargols i femelles han d'estar perfectament planes i netes.

En els cargols col·locats en posició vertical, la femella ha d'estar situada per sota del cap del cargol.

En els forats rodons normals i amb cargols sense pretesar no és necessari utilitzar volanderes. Si s'utilitzen han d'anar sota el cap dels cargols, han de ser aixamfranades i el xamfrà ha d'estar situat en direcció al cap del cargol.

En els cargols pretesats, les volanderes han de ser planes endurides i han d'anar col·locades de la forma següent:

- Cargols 10.9: sota el cap del cargol i de la femella
- Cargols 8.8: sota de l'element que gira

Els forats per als cargols s'han de fer amb perforadora mecànica. S'admet un altre procediment sempre que proporcioni un acabat equivalent.

Es permet l'execució de forats amb punxonatge sempre que es compleixin els requisits establerts a l'apartat 10.2.3 del DB-SE A en obres d'edificació o els establerts a l'apartat 640.5.1.1 del PG3 en obres d'enginyeria civil.

És recomanable que, sempre que sigui possible, es perforin d'un sol cop els forats que travessin dues o més peces.

Els forats allargats s'han de fer amb una operació de punxonatge, o amb la perforació o punxonatge de dos forats i posterior oxitall.

Després de perforar les peces i abans d'unir-les s'han d'eliminar les rebaves.

Els cargols i les femelles no s'han de soldar, a menys que així ho expliciti el plec de condicions tècniques particulars.

S'han de col·locar el nombre suficient de cargols de muntatge per assegurar la immobilitat de les peces armades i el contacte íntim de les peces d'unió.

Les femelles s'han de muntar de manera que la seva marca de designació sigui visible després del muntatge.

En els cargols sense pretesar, cada conjunt de cargol, femella i volandera(es) s'ha de collar fins arribar al 'collat a tocar' sense sobretesar els cargols. En grups de cargols aquest procés s'ha de fer progressivament començant pels cargols situats al centre. Si és necessari s'han de fer cicles addicionals de collat.

Abans de començar el pretesat, els cargols pretesats d'un grup s'han de collar d'acord amb el que s'ha indicat per als cargols sense pretesar. Per a que el pretesat sigui uniforme s'han de fer cicles addicionals de collat.

S'han de retirar els conjunts de cargol pretesat, femella i volandera(es) que després de collats fins al pretesat mínim, s'afluixin.

El collat dels cargols pretesats s'ha de fer seguint un dels procediments següents:

- Mètode de la clau dinamomètrica.
- Mètode de la femella indicadora.
- Mètode conminat.

Les operacions de tall s'han de fer amb serra, cisalla i oxitall automàtic. S'admet l'oxitall manual únicament quan el procediment automàtic no es pugui practicar.

S'accepten els talls fets amb oxitall si no presenten irregularitats significatives i si s'eliminen les restes d'escòria.

Es poden utilitzar procediments de conformat en calent o en fred sempre que les característiques del material no queden per sota dels valors especificats.

Per al conformat en calent s'han de seguir les recomanacions del productor siderúrgic. El doblat o conformat no s'ha de fer durant l'interval de calor blau (250°C a 380°C).

El conformat en fred s'ha de fer respectant les limitacions indicades en la norma del producte. No s'admeten les martellades.

Els angles entrants i entalles han de tenir un acabat arrodonit amb un radi mínim de 5 mm.

Toleràncies de fabricació:

- En obres d'edificació: Límits establerts a l'apartat 11.1 de DB-SE A
- En obres d'enginyeria civil: Límits establerts als apartats 640.5 i 640.12 del PG3

PERFILS PROTEGITS AMB EMPRIMACIÓ ANTIOXIDANT:

La capa d'emprimació antioxidant ha de cobrir de manera uniforme totes les superfícies de la peça.

No ha de tenir fissures, bosses ni altres desperfectes.

Abans d'aplicar la capa d'emprimació les superfícies a pintar han d'estar preparades adequadament d'acord amb les normes UNE-EN ISO 8504-1, UNE-EN ISO 8504-2 i UNE-EN ISO 8504-3.

Prèviament al pintat s'ha de comprovar que les superfícies compleixen els requisits donats pel fabricant per al producte a aplicar.

La pintura d'emprimació s'ha d'utilitzar seguint les instruccions del seu fabricant. No s'utilitzarà si ha superat el temps de vida útil o el temps d'enduriment després de l'obertura del recipient.

Si s'aplica més d'una capa s'ha d'utilitzar per a cadascuna un color diferent.

Després de l'aplicació de la pintura les superfícies s'han de protegir de l'acumulació d'aigua durant un cert temps.

No s'han d'utilitzar materials de protecció que perjudiquin la qualitat de la soldadura a menys de 150 mm de la zona a soldar.

Les soldadures i el metall base adjacent no s'han de pintar sense haver eliminat prèviament l'escòria.

La zona sense revestir situada al voltant del perímetre de la unió amb cargols no s'ha de tractar fins que no s'hagi inspeccionat la unió.

PERFILS GALVANITZATS:

El recobriment de zinc ha de ser homogeni i continu en tota la superfície.

No s'han d'apreciar esquerdes, exfoliacions ni desprendiments del recobriment.

La galvanització s'ha de fer d'acord amb les normes UNE-EN ISO 1460 o UNE-EN ISO 1461, segons correspongui.

S'han de segellar totes les soldadures abans de fer un decapat previ a la galvanització.

Si el component prefabricat té espais tancats s'han de disposar forats de ventilació o purga.

Abans de pintar-les, les superfícies galvanitzades s'han de netejar i tractar amb pintura anticorrosiva amb diluent àcid o amb raig escombrador.

2.- CONDICIONS DE SUBMINISTRAMENT I EMMAGATZEMATGE

Subministrament: de manera que no pateixin deformacions, ni esforços no previstos.

Emmagatzematge: Seguint les instruccions del fabricant. En llocs secs, sense contacte directe amb el terra i protegits de la intempèrie, de manera que no s'alterin les seves condicions.

No s'han d'utilitzar si s'ha superat la vida útil en magatzem especificada pel fabricant.

3.- UNITAT I CRITERIS D'AMIDAMENT

kg de pes necessari subministrat a l'obra, calculat segons les especificacions de la DT, d'acord amb els criteris següents:

- El pes unitari per al seu càlcul ha de ser el teòric
- Per a poder utilitzar un altre valor diferent del teòric, cal l'acceptació expressa de la DF

Aquests criteris inclouen les pèrdues de material corresponents a retalls.

4.- NORMATIVA DE COMPLIMENT OBLIGATORI

NORMATIVA GENERAL:

UNE-EN 10025-1:2006 Productos laminados en caliente de aceros para estructuras. Parte 1: Condiciones técnicas generales de suministro.

UNE-EN 10025-2:2006 Productos laminados en caliente de aceros para estructuras. Parte 2: Condiciones técnicas de suministro de los aceros estructurales no aleados.

UNE-EN 10210-1:1994 Perfiles huecos para construcción, acabados en caliente, de acero no aleado de grano fino. Parte 1: condiciones técnicas de suministro.

UNE-EN 10219-1:1998 Perfiles huecos para construcción conformados en frío de acero no aleado y de grano fino. Parte 1: Condiciones técnicas de suministro.

UNE-EN 10162:2005 Perfiles de acero conformados en frío. Condiciones técnicas de suministro. Tolerancias dimensionales y de la sección transversal.

OBRES D'EDIFICACIÓ:

Real Decreto 751/2011, de 27 de mayo, por el que se aprueba la Instrucción de Acero Estructural (EAE).

Real Decreto 314/2006, de 17 de marzo, por el que se aprueba el Código Técnico de la Edificación Parte 2. Documento Básico de Acero DB-SE-A.

* UNE-ENV 1090-1:1997 Ejecución de estructuras de acero. Parte 1: Reglas generales y reglas para edificación.

OBRES D'ENGINYERIA CIVIL:

Real Decreto 751/2011, de 27 de mayo, por el que se aprueba la Instrucción de Acero Estructural (EAE).

* Orden FOM/475/2002 de 13 de febrero, por la que se actualizan determinados artículos del Pliego de Prescripciones Técnicas Generales para Obras de Carreteras y Puentes relativos a Hormigones y Acero.

5.- CONDICIONS DE CONTROL DE RECEPCIÓ

CONDICIONS DE MARCATGE I CONTROL DE LA DOCUMENTACIÓ EN PERFILS D'ACER LAMINAT I PERFILS D'ACER BUITS:

Cada producte ha d'anar marcat de forma clara i indeleble amb la següent informació:

- El tipus, la qualitat i, si és aplicable, la condició de subministrament mitjançant la seva designació abreujada
- Un número que identifiqui la colada (aplicable únicament en el cas d'inspecció per colades) i, si és aplicable, la mostra
- El nom del fabricant o la seva marca comercial
- La marca de l'organisme de control extern (quan sigui aplicable)
- Han de portar el marcat CE de conformitat amb el que disposen els Reials Decrets 1630/1992 de 29 de desembre i 1328/1995 de 28 de juliol

La marca ha d'estar situada en una posició propera a un dels extrems de cada producte o en la secció transversal de tall.

Quan els productes es subministren en paquets el marcatge s'ha de fer amb una etiqueta adherida al paquet o sobre el primer producte del mateix.

PERFILS D'ACER LAMINAT EN CALENT:

El subministrador ha de posar a disposició de la DF en el cas que aquesta ho sol·liciti, la documentació següent, que acredita el marcatge CE, segons el sistema d'avaluació de conformitat aplicable, d'acord amb el que disposa l'apartat 7.2.1 del CTE:

- Productes per a ús en estructures metàl·liques o en estructures mixtes metall i formigó:
- Sistema 2+: Declaració de Prestacions

El símbol normalitzat CE (d'acord amb la directiva 93/68/CEE) s'ha de col·locar sobre el producte acompanyat per:

- El número d'identificació de l'organisme de certificació
- El nom o marca comercial i adreça declarada del fabricant
- Les dues últimes xifres de l'any d'impressió del marcat
- El número del certificat de conformitat CE o del certificat de producció en fàbrica (si és procedent)
- Referència a la norma EN 10025-1
- Descripció del producte: nom genèric, material, dimensions i ús previst
- Informació de les característiques essencials indicades de la següent forma:
 - Designació del producte d'acord amb la norma corresponent de toleràncies dimensionals, segons el capítol 2 de la norma EN 10025-1
 - Designació del producte d'acord amb l'apartat 4.2 de les normes EN 10025-2 a EN 10025-6

CONDICIONS DE MARCATGE I CONTROL DE LA DOCUMENTACIÓ EN PERFILS D'ACER CONFORMATS:

Han d'anar marcats individualment o sobre el paquet amb una marca clara i indeleble que contingui la següent informació:

- Dimensions del perfil o número del plànol de diseny
- Tipus i qualitat de l'acer
- Referència que indiqui que els perfils s'han fabricat i assajat segons UNE-EN 10162; si es requereix, el marcatge CE
- Nom o logotipus del fabricant
- Codi de producció
- Identificació del laboratori d'assaigs extern (quan sigui aplicable)
- Codi de barres, segons ENV 606, quan la informació mínima anterior es faciliti amb un text clar

CONDICIONS DE MARCATGE I CONTROL DE LA DOCUMENTACIÓ EN PERFILS FORADATS:

Cada perfil ha d'anar marcat de forma clara i indeleble amb la següent informació:

- La designació abreujada
- El nom o les sigles (marca de fàbrica) del fabricant
- En el cas d'inspecció i assaigs específics, un número d'identificació, per exemple el número de comanda, que permeti relacionar el producte o la unitat de subministrament i el document corresponent (únicament aplicable als perfils foradats conformats en fred)

Quan els productes es subministren en paquets el marcatge es pot fer amb una etiqueta adherida al paquet.

OPERACIONS DE CONTROL:

El control de recepció de material verificarà que les característiques dels materials són coincidents amb l'establert en la DT. Aquest control ha de complir l'especificat en l'apartat 7.2 del CTE.

Control de documentació: documents d'origen (full de subministrament i etiquetat), certificat de garantia del fabricant, en el seu cas, (signat per persona física) i els documents de conformitat o autoritzacions administratives exigides, inclòs la documentació corresponent al marcatge CE quan sigui pertinent.

Control mitjançant distintius de qualitat i avaluacions d'idoneïtat: En el cas que el fabricant disposi de marques de qualitat, ha d'aportar-ne la documentació corresponent

Control de recepció mitjançant assaigs: Si el material disposa d'una marca legalment reconeguda a un país de la CEE (Marcatge CE, AENOR, etc.) es podrà prescindir dels assaigs de control de recepció de les característiques del material garantides per la marca; i la DF sol·licitarà en aquest cas, els resultats dels assaigs corresponents al subministrament rebut. En qualsevol cas, la DF podrà sol·licitar assaigs de control de recepció si ho creu convenient.

Inspecció visual del material a la seva recepció. Es controlaran les característiques geomètriques com a mínim sobre un 10% de les peces rebudes. El subministrament del material es realitzarà amb la inspecció requerida (UNE-EN 10204).

A efectes de control d'apilament, la unitat d'inspecció ha de complir les següents condicions:

- Correspondència en el mateix tipus i grau d'acer
- Procedència de fabricant
- Pertany a la mateixa sèrie en funció del gruix màxim de la secció:
 - Sèrie lleugera: $e \leq 16$ mm
 - Sèrie mitja: $16 \text{ mm} \leq e \leq 40$ mm
 - Sèrie pesada: $e > 40$ mm

En el cas que es realitzi el control mitjançant assaigs, s'ha de fer les comprovacions següents:

- Les unitats d'inspecció seran fraccions de cada grup afí, amb un pes màxim de 20 t per lot.
- Per a cada lot, es realitzaran els següents assaigs:
 - Determinació quantitativa de sofre (UNE 7-019)
 - Determinació quantitativa fòsfor (UNE 7-029)
 - Determinació del contingut de nitrogen (UNE 36-317-1)
 - Determinació quantitativa del contingut de carboni (UNE 7014)
- En una mostra d'acer laminat, per a cada lot, es realitzaran a més, els següents assaigs:

- Determinació quantitativa de manganès (UNE 7027)
- Determinació gravimètrica de silici (UNE 7028)
- Assaig a flexió pel xoc d'una proveta de planxa d'acer (UNE 7475-1)
- Determinació de la duresa brinell d'una proveta (UNE-EN-ISO 6506-1)
- En una mostra de perfils d'acer buits, per a cada lot, es realitzaran a més, els següents assaigs:
 - Assaig d'aixafada (UNE-EN ISO 8492)
- En el cas de perfils galvanitzats, es comprovarà la massa i gruix del recobriments (UNE-EN ISO 1461, UNE-EN ISO 2178).

OPERACIONS DE CONTROL EN UNIONS SOLDADES:

Recepció del certificat de qualitat de les característiques dels elèctrodes.

Abans de començar l'obra, i sempre que es canviï el tipus de material d'aportació:

- Preparació d'una proveta mecanitzada, soldades amb el material d'aportació previst, i assaig a tracció (UNE-EN ISO 15792-2). Abans d'aquest assaig, es realitzarà una radiografia de la soldadura realitzada (UNE-EN 1435), per tal de constatar que el cordó està totalment ple de material d'aportació.
- Assaig de tracció del metall aportat(UNE-EN ISO 15792-2) 1 provetes
- Assaig de resiliència del metall aportat (UNE-EN ISO 15792-2) 1 provetes

CRITERIS DE PRESA DE MOSTRES:

Les mostres per als assaigs químics es prendran de la unitat d'inspecció segons els criteris establerts a la norma UNE-EN ISO 14284.

En perfils laminats i conformats les mostres per als assaigs mecànics es prendran segons els criteris establerts a les UNE EN 10025-2 a UNE 10025-6. Les localitzacions de les mostres seguiran els criteris establerts a l'annex A de l'UNE EN 10025-1.

Per la preparació de les provetes s'aplicaran els requisits establerts a la UNE-EN ISO 377.

Per la preparació de provetes per assaig de tracció s'aplicarà la UNE-EN 10002-1.

En perfils laminats, per la preparació de provetes per assaig a flexió per xoc (resiliència) s'aplicarà la UNE 10045-1. També son d'aplicació els següents requeriments:

- Gruix nominal > 12 mm: mecanitzar provetes de 10x10 mm
- Gruix nominal ≤ 12 mm: l'ample mínim de la proveta serà de 5 mm

Les mostres i provetes tenen que estar marcades de manera que es reconeguin els productes originals, així com la seva localització i orientació del producte.

Les mostres i els criteris de conformitat per als perfils buits, queden establerts a la norma UNE-EN 10219-1 seguint els paràmetres de la taula D.1

INTERPRETACIÓ DE RESULTATS I ACTUACIONS EN CAS D'INCOMPLIMENT:

No es podrà acceptar perfils que no estiguin amb les garanties corresponents i no vagin marcats adequadament.

Si els resultats de tots els assaigs de recepció d'un lot compleixen el prescrit, aquest és acceptable.

Si algun resultat no compleix el prescrit, però s'ha observat en el corresponent assaig alguna anomalia no imputable al material (com defecte en la mecanització de la proveta, irregular funcionament de la maquinaria d'assaig...) l'assaig es considerarà nul i caldrà repetir-lo correctament amb una nova proveta. Si algun resultat no compleix el prescrit havent-ho realitzat correctament, es realitzaran 2 contrassaigs segons UNE-EN 10021, sobre provetes preses de dues peces diferents del lot que s'està assajant. Si ambdós resultats (dels contrassaigs) compleixen el prescrit, la unitat d'inspecció serà acceptable, en cas contrari es rebutjarà.

Quan es sobrepassi alguna de les toleràncies especificades en algun control geomètric, es rebutjarà la peça incorrecta. A més a més, s'augmentarà el control, en l'apartat incomplet, fins a un 20% d'unitats. Si encara es troben irregularitats, es faran les oportunes correccions i/o rebuigs i es farà el control sobre el 100 % de les unitats amb les oportunes actuacions segons el resultat.

INTERPRETACIÓ DE RESULTATS I ACTUACIONS EN CAS D'INCOMPLIMENT EN UNIONS SOLDADES:

El material d'aportació complirà les condicions mecàniques indicades.

En les provetes preparades amb soldadures, la línia de ruptura ha de quedar fora de la zona d'influència de la soldadura.

B1Z6 - MATERIALS AUXILIARS PER A TANCAMENTS I DIVISÒRIES PER A SEGURETAT I SALUT

0.- ELEMENTS QUE CONTEMPLA EL PLEC

B1Z6AF0A,B1Z6211A.

1.- DEFINICIÓ I CARACTERÍSTIQUES DELS ELEMENTS

Tanca mòbil d'acer galvanitzat formada per bastidor i malla electrosoldada.

CARACTERÍSTIQUES GENERALS:

Ha de tenir una superfície llisa i uniforme.

No ha de tenir cops, porus ni d'altres deformacions o defectes superficials.

La malla ha d'estar fixada al bastidor i sense guerxaments.

Els perfils i la malla han de ser d'acer galvanitzat en calent per un procés d'immersió contínua.

El recobriment de zinc ha de ser homogeni i continu en tota la seva superfície i no ha de tenir esquerdes, exfoliacions ni despreniments.

Protecció de la galvanització: ≥ 385 g/m²

Protecció de la galvanització a les soldadures: ≥ 345 g/m²

Puresa del zinc: $\geq 98,5\%$

Toleràncies:

- Rectitud d'arestes: ± 2 mm/m
- Planor: ± 1 mm/m
- Angles: ± 1 mm

2.- CONDICIONS DE SUBMINISTRAMENT I EMMAGATZEMATGE

Subministrament: Amb els elements que calguin per tal d'assegurar el seu escairat, rectitud i planor.

Emmagatzematge: Protegit de les pluges, els focus d'humitat i les zones on pugui rebre impactes. No ha d'estar en contacte amb el terra.

3.- UNITAT I CRITERIS D'AMIDAMENT

Unitat d'amidament: la indicada a la descripció de l'element

Criteri d'amidament: quantitat necessària subministrada a l'obra

4.- NORMATIVA DE COMPLIMENT OBLIGATORI

No hi ha normativa de compliment obligatori.

B1ZM - MATERIALS AUXILIARS PER A INSTAL·LACIONS CONTRA INCENDIS PER A SEGURETAT I SALUT

0.- ELEMENTS QUE CONTEMPLA EL PLEC

B1ZM1000.

1.- DEFINICIÓ I CARACTERÍSTIQUES DELS ELEMENTS

Accessoris per a instal·lacions de protecció contra incendis.

S'han considerat els elements següents:

- Part proporcional d'elements especials per a extintors.

CARACTERÍSTIQUES GENERALS:

El material i les seves característiques han de ser adequats per a la instal·lació i no han de fer disminuir, en cap cas, la seva qualitat i bon funcionament.

2.- CONDICIONS DE SUBMINISTRAMENT I EMMAGATZEMATGE

Subministrament: A l'albarà de lliurament han de constar les característiques d'identificació següents:

- Material
- Tipus

- Diàmetre o d'altres dimensions

Emmagatzematge: En llocs protegits contra els impactes, la pluja, les humitats i dels raigs del sol.

3.- UNITAT I CRITERIS D'AMIDAMENT

Unitat composta pel conjunt d'elements especials necessaris per al muntatge d'un element.

4.- NORMATIVA DE COMPLIMENT OBLIGATORI

Resolució de 22 de març de 1995, de designació del laboratori general d'assaigs i investigacions com a organisme de control per la certificació de productes, d'acord amb el Reial Decret 1942/1993, que aprova el reglament CPI.

Real Decreto 1942/1993, de 5 de noviembre, por el que se aprueba el Reglamento de Instalaciones de Protección contra Incendios.

BB - MATERIALS PER A PROTECCIONS I SENYALITZACIÓ

BBB - SENYALITZACIÓ VERTICAL EXTERIOR

0.- ELEMENTS QUE CONTEMPLA EL PLEC

BBBAD015, BBBA005, BBBAD025, BBBAB115, BBBAC005, BBBAE001, BBBAF004, BBBAD004, BBB2A001, BBBA1500.

1.- DEFINICIÓ I CARACTERÍSTIQUES DELS ELEMENTS

Senyalització que referida a un objecte, activitat o situació determinades, proporcioni una indicació o una obligació relativa a la seguretat o la salut en el treball mitjançant un senyal en forma de plafó, un color, un senyal lluminós o acústic, una comunicació verbal o un senyal gesticular, segons procedeixi.

CONDICIONS GENERALS:

La senyalització de seguretat es caracteritza per cridar ràpidament l'atenció sobre la circumstància a ressaltar, facilitant la seva immediata identificació per part del destinatari. La seva finalitat és la d'indicar les relacions causa-efecte entre el medi ambient de treball i la persona.

La senyalització de seguretat pot tenir característiques diferents, així doncs, podem classificar-la de la següent forma:

- Senyal de prohibició: Un senyal que prohibeix un comportament susceptible de provocar un perill.
- Senyal d'avertència: Un senyal que adverteix d'un risc o perill.
- Senyal d'obligació: Un senyal que obliga a un comportament determinat.
- Senyal de salvament o de socors: Un senyal que proporciona indicacions relatives a les sortides de

socors, als primers auxilis o als dispositius de salvament.

- Senyal indicativa: Un senyal que proporciona altres informacions distintes a les anteriors.
- Senyal en forma de plafó: Un senyal que, per la combinació d'una forma geomètrica, de colors i d'un símbol o pictograma, proporciona una determinada informació, la visibilitat de la qual està assegurada per una il·luminació de suficient intensitat.
- Senyal addicional: Un senyal utilitzada junt a un altre senyal en forma de plafó i que facilita informacions complementàries.
- Color de seguretat: Un color al qual s'atribueix una significació determinada en relació amb la seguretat i salut en el treball.
- Símbol o pictograma: Una imatge que descriu una situació o obliga a un comportament determinat, utilitzada sobre un senyal en forma de plafó o sobre una superfície lluminosa.
- Senyal complementària de 'risc permanent': Bandes obliqües (60°) grogues i negres (al 50%) en contorns i perímetres de buits, pilars, cantonades, molls de descàrrega i parts sortints d'equips mòbils.

ELECCIÓ:

Les condicions bàsiques d'eficàcia en l'elecció del tipus de senyalització de seguretat a utilitzar s'han de centrar en:

- Atraure l'atenció del destinatari.
- Donar a conèixer el missatge amb suficient antelació.
- Facilitar la suficient informació de forma que en cada cas concret se sàpiga com actuar.
- Que existeixi la possibilitat real de posar en pràctica allò que s'ha indicat.
- La senyalització ha de ser percebuda, compresa i interpretada en un temps inferior al necessari perquè el destinatari entri en contacte amb el perill.
- Les disposicions mínimes relatives a les diverses senyalitzacions de seguretat estan especificades a l'Annex VII del RD 485/1997, de 14 d'abril, amb els següents epígrafs de referència:
 - Riscos, prohibicions i obligacions.
 - Riscos de caigudes, xocs i cops.
 - Vies de circulació.
 - Canonades, recipients i àrees d'emmagatzematge de substàncies i preparats perillosos.
 - Equips de protecció contra incendis.
 - Mitjans i equips de salvament i socors.
 - Situacions d'emergència.
 - Maniobres perilloses.

2.- CONDICIONS DE SUBMINISTRAMENT I EMMAGATZEMATGE

SUBMINISTRAMENT I EMMAGATZEMATGE:

Es seguiran les recomanacions d'emmagatzematge i atenció, fixats pel fabricant i la DGT.

Es reemplaçaran els elements, es netejaran, es farà un manteniment i es col·locaran en el lloc assignat, seguint les instruccions del fabricant i la DGT.

S'emmagatzemaran en compartiments amplis i secs, amb temperatures compreses entre 15 i 25 °C.

Els estocs i les entregues estaran documentades i custodiades, amb justificant de recepció i rebut, per un responsable delegat per l'empresa.

La vida útil dels senyals i abalisaments és limitada, degut tant al seu desgast prematur per l'ús, com a actuacions de vandalisme o atemptat patrimonial, amb independència que hagin estat o no utilitzades.

3.- UNITAT I CRITERIS D'AMIDAMENT

Unitat mesurada segons especificacions de la DT.

4.- NORMATIVA DE COMPLIMENT OBLIGATORI

Ley 31/1995, de 8 de noviembre, de prevención de riesgos laborales.

Real Decreto 485/1997, de 14 de abril, sobre disposiciones mínimas en materia de señalización de seguridad y salud en el trabajo.

Real Decreto 363/1995, de 10 de marzo, por la que se aprueba el reglamento sobre notificación de sustancias nuevas y clasificación, envasado y etiquetado de sustancias peligrosas.

Orden de 31 de agosto de 1987 sobre señalización, balizamiento, defensa, limpieza y terminación de obras fijas en vías fuera de poblado.

UNE 23033-1:1981 Seguridad contra incendios. Señalización.

Real Decreto 842/2002 de 2 de agosto, por el que se aprueba el Reglamento Electrotécnico de Baja Tensión. REBT 2002.

UNE 77204:1998 Calidad del aire. Aspectos generales. Vocabulario.

UNE 1063:1959 Caracterización de las tuberías en los dibujos e instalaciones industriales

DIN 2403:1984 Identification of pipelines according to the fluid conveyed.

UNE-EN 60073:1997 Principios básicos y de seguridad para interfaces hombre-máquina, el marcado y la identificación. Principios de codificación para dispositivos indicadores y actuadores.

UNE-EN 60204-1:1999 Seguridad de las máquinas. Equipo eléctrico de las máquinas. Parte 1: Requisitos generales.

BBC - ABALISAMENT

BBC1 - ABALISAMENT DE SEGURETAT LABORAL

0.- ELEMENTS QUE CONTEMPLA EL PLEC

BBC1D000,BBC1J000,BBC1HG00.

1.- DEFINICIÓ I CARACTERÍSTIQUES DELS ELEMENTS

Materials per a reforç visual de la senyalització provisional d'obres en carreteres, amb la finalitat que siguin fàcilment perceptibles pels conductors els límits de les obres i els canvis de circulació que aquestes puguin provocar.

S'han considerat els elements següents:

- Con de plàstic reflector
- Tetrapode de plàstic reflector
- Piqueta de jalonament amb peça reflectora
- Cinta d'abalisament reflectora o no
- Garlanda reflectora
- Garlanda lluminosa
- Llum amb làmpada intermitent o llampegant
- Tanca metàl·lica, mòbil
- Barrera de PVC injectat, amb dipòsit d'aigua de llast
- Fita

CARACTERÍSTIQUES GENERALS:

El material ha de ser resistent als cops i a les condicions ambientals desfavorables.

Les dimensions del senyal i les característiques colorimètriques i fotomètriques han de garantir la bona visibilitat i comprensió.

La part reflectora ha de ser capaç de reflectir la major part de llum incident.

CON I TETRAPODE DE PLASTIC:

Han de tenir una o dues bandes reflectants d'alta intensitat, unides al plàstic

Ha de tenir una base de dimensions suficients per garantir l'estabilitat del con i la seva col·locació en posició vertical.

LLUMS:

Ha de disposar d'un interruptor per activar o desactivar el seu funcionament.

Les bateries han d'estar allotjades en un departament estanc.

L'allotjament de les bateries i de la làmpada, han de ser fàcilment accessible per a permetre el seu recanvi.

La llum emesa pel senyal ha de produir un contrast lluminós adequat a l'entorn a on va destinada, en funció de les condicions d'us previstes. La intensitat ha de garantir la seva percepció inclus en condicions climàtiques desfavorables (pluja, boira, etc.), sense produir enlluernaments.

Els lents han de ser resistents als cops.

PIQUETA:

La peça reflectora ha d'estar sòlidament unida al pal de suport.

L'extrem del suport ha de permetre la seva fixació per clavament.

CINTA:

Ha de ser autoadhesiva. La qualitat de l'adhesiu ha de garantir el nivell fixació suficient sobre el suport a la que va destinada.

La superfície ha de ser llisa i uniforme, sense defectes que puguin perjudicar la percepció de la senyal.

El color ha de contrastar amb el color del suport al que va destinat.

GARNALDA:

Ha d'estar formada per plaques de xapa amb bandes reflectores, unides entre elles per una corda.

La superfície de les plaques ha de ser llisa i uniforme, sense defectes que puguin perjudicar la percepció de la senyal.

La distància entre plaques ha de ser regular.

La corda no ha de tenir defectes que puguin perjudicar la subjecció de les plaques.

TANCA MOBIL METAL.LICA

Tanca mòbil d'acer galvanitzat formada per bastidor i malla electrosoldada.

Ha de tenir la superfície llisa i uniforme.

No ha de tenir cops, porus ni d'altres deformacions o defectes superficials que puguin perjudicar el seu funcionament correcte.

La malla ha d'estar fixada al bastidor i sense guerxaments.

Els perfils i la malla han de ser d'acer galvanitzat en calent per un procés d'immersió contínua.

El recobriments de zinc ha de ser homogeni i continu a tota la superfície. No ha de tenir esquerdes, exfoliacions ni desprendiments del recobriments.

Protecció de la galvanització: ≥ 385 g/m²

Protecció de la galvanització a les soldadures: ≥ 345 g/m²

Puresa del zinc: $\geq 98,5\%$

Toleràncies:

- Rectitud d'arestes: ± 2 mm/m
- Planor: ± 1 mm/m
- Angles: ± 1 mm

BARRERA DE PVC:

Ha de tenir una base de dimensions suficients per garantir l'estabilitat dels elements que formen la barrera i la seva col·locació en posició vertical.

2.- CONDICIONS DE SUBMINISTRAMENT I EMMAGATZEMATGE

CON, TETRAPODE, PIQUETA, GARLANDA, FITA:

Subministrament: Embalats, de manera que no s'alterin les seves característiques.

Emmagatzematge: En el propi embalatge, de manera que no s'alterin les seves característiques.

LLUMS:

Subministrament: Empaquetats en caixes, de manera que no s'alterin les seves característiques. A l'exterior hi ha d'haver el nombre d'unitats que conté.

Ha d'anar acompanyat amb les instruccions d'utilització i manteniment.

Emmagatzematge: En el propi embalatge, de manera que no s'alterin les seves característiques.

TANCA MOBIL METAL.LICA

Subministrament: Amb els elements que calguin per tal d'assegurar el seu escairat, rectitud i planor.

Emmagatzematge: Protegit de les pluges, els focus d'humitat i les zones on pugui rebre impactes. No ha d'estar en contacte amb el terra.

3.- UNITAT I CRITERIS D'AMIDAMENT

Unitat d'amidament: la indicada a la descripció de l'element

Criteri d'amidament: quantitat necessària subministrada a l'obra

4.- NORMATIVA DE COMPLIMENT OBLIGATORI

* Orden de 31 de agosto de 1987 sobre señalización, balizamiento, defensa, limpieza y terminación de obras fijas en vías fuera de poblado.

* UNE-EN 12352:2000 Equipamiento de regulación del tráfico. Dispositivos luminosos de advertencia de peligro y balizamiento.

BBM - MATERIALS PER A PROTECCIONS DE VIALITAT**BBM2 - BARRERES****0.- ELEMENTS QUE CONTEMPLA EL PLEC**

BBM2CBA0.

1.- DEFINICIÓ I CARACTERÍSTIQUES DELS ELEMENTS

Barreres per a proteccions de vialitat.

S'han considerat els tipus següents:

- Barreres per a control d'accés a aparcaments
- Barreres de formigó prefabricades, per a ús temporal i permanent
- Perfil longitudinal de secció doble ona per a barrera de seguretat flexible
- Perfil longitudinal de secció doble ona i de secció plana trapezoïdal per a sistemes de protecció de motociclistes

BARRERES DE CONTROL D'ACCÉS:

Barrera de control d'accés, d'acer laminat, d'accionament manual i sistema de bloqueig incorporat.

Les dimensions del perfil, així com el sistema de bloqueig, han de ser les especificades al projecte.

La superfície del perfil ha de ser llisa, uniforme i sense defectes superficials.

El gruix del perfil ha de ser uniforme en tota la seva llargària.

Els pals de subjecció han d'estar protegits amb una capa de pintura antiòxid. Aquesta capa ha de complir les especificacions fixades a la seva partida d'obra.

Tipus d'acer: S275JR

PERFILS DOBLE ONA PER A BARRERES DE SEGURETAT FLEXIBLES:

Element de la barrera que entra en contacte amb el vehicle, absorbeix mitjançant deformació plàstica part de la seva energia cinètica, i el reconduïx a la circulació d'una manera suau. Destinat a impedir la col·lisió dels vehicles amb algun obstacle més perillós que la pròpia barrera.

Obtingut a partir de bobina d'acer laminada en calent, mitjançant un procés de conformat en fred i una posterior galvanització en calent.

Fabricat amb acer tipus S235JR segons UNE-EN 10025.

Amb aptitud química a la galvanització: contingut de silici i fòsfor limitats ($Si \leq 0,03\%$ i $Si+2,5P \leq 0,09\%$)

L'acer estarà protegit contra la corrosió mitjançant galvanitzat en calent segons UNE-EN ISO 1461.

La qualitat del zinc utilitzat en la galvanització estarà d'acord amb l'UNE-EN 1179.

Gruix del recobriments galvanitzat (UNE-EN ISO 1461): ≥ 70 micres

Massa del recobriments galvanitzat (UNE-EN ISO 1461): ≥ 505 g/m²

No ha de tenir bonys, punts d'oxidació ni desperfectes en la seva superfície.

El recobriments dels elements ha de ser llis, homogeni i sense discontinuïtats a la capa de zinc.

No ha de tenir taques, inclusions de flux, cendres o clapes.

No ha de tenir exfoliacions visibles ni bombolles, ratlles, picadures o punts sense galvanitzar.

Les dimensions i toleràncies del perfil es correspondran amb les indicades a la figura 1 de l'UNE 135121.

Desenvolupament del perfil: 473 mm

Gruix nominal: 3 mm

Llargària útil del perfil: 4 m

Toleràncies:

- Gruix: $\pm 0,1$ mm
- Desenvolupament del perfil: +6, -3 mm

PERFILS LONGITUDINALS PER A SISTEMES DE PROTECCIÓ DE MOTOCICLISTES:

Element que instal·lat sobre una barrera de seguretat garanteix la protecció dels motociclistes, evitant l'impacte directe contra el suport i el pas del cos a través del buit entre dos suports consecutius.

Fabricat amb xapa d'acer laminada en calent, del tipus S235JR segons UNE-EN 10025 i galvanitzat en calent per immersió segons la norma UNE-EN ISO 1461.

BARRERES DE FORMIGÓ PREFABRICADES:

Ha d'estar formada per mòduls de formigó prefabricats, obtinguts per un procés d'emmotllament de perfil simètric per a barreres dobles i asimètric per a barreres simples.

En la fabricació de la peça s'han de complir les prescripcions establertes a la norma EHE-08, en especial les que fan referència a la seva durabilitat (art.8.2 i 37 de l'EHE-08) en funció de les classes d'exposició.

Tots els materials utilitzats en la fabricació de les peces han de complir les condicions fixades a les normes EHE-08 i UNE-EN 13369.

No hi ha d'haver armadures vistes en cap punt.

Han de tenir un aspecte homogeni, uniforme, sense fissures ni deformacions o d'altres defectes superficials.

La seva base ha de ser plana.

Han d'estar armades per a resistir els esforços de manipulació.

Resistència característica del formigó: ≥ 35 N/mm²

Límit elàstic de l'acer: ≥ 400 N/mm²

Recobriments de les armadures: ≥ 2 cm

Tipus de ciment: Classe resistent $\geq 32,5$

No s'ha d'utilitzar ciment aluminós ni mesclades de ciment de procedència diferent. L'ús de ciment d'altres tipus requereix una justificació especial.

No s'han d'utilitzar, ni quan es pasta ni en la cura del formigó, aigües que produeixin eflorescències o que originin perturbacions en el procés d'adormiment i d'enduriment.

La naturalesa dels granulats i la seva preparació han garantir l'adequada resistència i durabilitat del formigó.

Els granulats no han de tenir reactivitat potencial amb els àlcalis del ciment, ni s'han de descompondre a causa dels agents exteriors a que estan sotmesos a l'obra.

No s'han d'utilitzar granulats provinents de terres toves, friables ni poroses, ni les que tinguin compostos ferrosos, guix, nòduls de pirita o de qualsevol altre tipus de clorurs, sulfurs o sulfits.

Toleràncies:

- Planor de la base (regle de 3 m): < 5 mm
- Resistència característica del formigó: $\geq 80\%$ Rn
- Defectes superficials: $\leq 15\%$ superfície
- Cocons: ≤ 3 u en 10 dm²
- Fissures
 - Amplària: $\leq 0,1$ mm
 - Llargària: ≤ 2 cm

BARRERES DE FORMIGÓ PREFABRICADES D'ÚS PERMANENT:

Les barreres de seguretat d'ús permanent es classifiquen:

- Segons el comportament del sistema davant l'impacte d'un vehicle, d'acord amb els criteris, paràmetres i classes definits a les normes UNE-EN 1317-1 i UNE-EN 1317-2, essent aquests paràmetres:

- Classe i nivell de contenció (taula 2 UNE-EN 1317-2)
- Índex de severitat d'impacte (taula 3 UNE-EN 1317-2)
- Amplària de treball (taula 4 UNE-EN 1317-2)
- Deflexió dinàmica
- Segons la seva geometria i funcionalitat:
 - Simples: aptes per al xoc per una banda
 - Dobles: aptes per al xoc per ambdós costats

Les característiques següents han de complir amb els valors declarats pel fabricant, assajades segons la norma corresponent:

- Nivell de contenció (UNE-EN 1317-2): classe N1, N2, H1, H2, H3, H4a, H4b, L1, L2, L3, L4a o L4b
- Severitat de l'impacte (UNE-EN 1317-1): classe A, B o C
- Amplària de treball normalitzada (UNE-EN 1317-2): classe W1, W2, W3, W4, W5, W6, W7 o W8
- Deflexió dinàmica normalitzada (UNE-EN 1317-2): valor declarat pel fabricant en m
- Intrusió del vehicle normalitzada (UNE-EN 1317-2): classe VI1, VI2, VI3, VI4, VI5, VI6, VI7, VI8 o VI9. Només d'aplicació per als nivells de contenció L i H
- Durabilitat: el fabricant ha de declarar els materials i recobriments protectors utilitzats
- Resistència a la retirada de la neu (UNE-EN 1317-5): classe 1, 2, 3 o 4. Només d'aplicació quan es requereixi

Llevat de casos excepcionals, degudament justificats i amb autorització expressa de la Direcció General de Carreteres, no s'admet l'ús de sistemes de contenció de les següents característiques:

- Nivell de contenció N1
- Índex de severitat C
- Amplària de treball W8
- Deflexió dinàmica $\geq 2,5$ m

S'ha de garantir que durant els assajos de xoc, segons UNE-EN 1317-2, no es produeixi el trencament de cap element longitudinal de la barrera orientat al costat de la circulació que pugui suposar un perill per al trànsit o per a tercers. Per a això les parts despreses han de complir:

- Peces o parts metàl·liques: $\leq 0,5$ kg
- Peces o parts no metàl·liques: ≤ 2 kg

2.- CONDICIONS DE SUBMINISTRAMENT I EMMAGATZEMATGE

BARRERES DE CONTROL D'ACCÉS:

Subministrament: Els elements d'acer laminat han de portar gravades en relleu les sigles del fabricant i el símbol de designació de l'acer.

Emmagatzematge: En el mateix lloc on s'ha de col·locar i de manera que no s'alterin les seves condicions.

PERFILS PER A BARRERES DE SEGURETAT FLEXIBLES I PERFILS PER A SISTEMES DE PROTECCIÓ DE MOTOCICLISTES:

Subministrament: Els perfils aniran marcats amb la identificació del fabricant. El marcatge ha de ser

llegible a simple vista i indeleble.

Emmagatzematge: En zones a cobert. Si no és possible s'emmagatzemaran amb un pendent mínim de l'1,5% en el sentit longitudinal del perfil i amb una separació mínima de 4 cm entre els perfils i el terreny.

En cas de subministrar-se paletitzats i plastificats, es retiraran els plàstics.

L'aplec es realitzarà en zones llises, netes i pavimentades.

No s'han d'emmagatzemar durant un període superior a 12 mesos.

BARRERES DE FORMIGÓ PREFABRICADES:

Subministrament: Protegida de manera que no s'alterin les seves característiques.

Emmagatzematge: En el mateix lloc on s'ha de col·locar i de manera que no s'alterin les seves condicions.

No s'han d'emmagatzemar durant un període superior a 12 mesos.

3.- UNITAT I CRITERIS D'AMIDAMENT

Unitat d'amidament: la indicada a la descripció de l'element

Criteri d'amidament: quantitat necessària subministrada a l'obra

4.- NORMATIVA DE COMPLIMENT OBLIGATORI

BARRERES DE FORMIGÓ PREFABRICADES:

* Orden de 6 de febrero de 1976 por la que se aprueba el Pliego de prescripciones técnicas generales para obras de carreteras y puentes (PG 3/75)

* Real Decreto 1247/2008, de 18 de julio, por el que se aprueba la Instrucción de Hormigón Estructural (EHE-08).

* UNE 135111:1994 Sistemas viales de contención de vehículos. Barreras de hormigón. Definiciones, clasificación, dimensiones y tolerancias.

* UNE 135112:1994 Sistemas viales de contención de vehículos. Barreras de hormigón. Materiales básicos y control de ejecución.

BARRERES DE FORMIGÓ PREFABRICADES D'ÚS PERMANENT:

Orden FOM/2523/2014, de 12 de diciembre, por la que se actualizan determinados artículos del pliego de prescripciones técnicas generales para obras de carreteras y puentes, relativos a materiales básicos, a firmes y pavimentos, y a señalización, balizamiento y sistemas de contención de vehículos.

UNE-EN 1317-1:2011 Sistemas de contención para carreteras. Parte 1: Terminología y criterios generales para los métodos de ensayo.

UNE-EN 1317-2:2011 Sistemas de contención para carreteras. Parte 2: Clases de comportamiento, criterios de aceptación para el ensayo de impacto y métodos de ensayo para barreras de seguridad incluyendo pretilas.

UNE-EN 1317-5:2008+A2:2012 Sistemas de contención para carreteras. Parte 5: Requisitos de producto y evaluación de la conformidad para sistemas de contención de vehículos.

PERFILS PER A BARRERES DE SEGURETAT FLEXIBLES:

* Orden de 6 de febrero de 1976 por la que se aprueba el Pliego de prescripciones técnicas generales para obras de carreteras y puentes (PG 3/75)

* Orden FOM/2523/2014, de 12 de diciembre, por la que se actualizan determinados artículos del pliego de prescripciones técnicas generales para obras de carreteras y puentes, relativos a materiales básicos, a firmes y pavimentos, y a señalización, balizamiento y sistemas de contención de vehículos.

* UNE 135121:2012 Barreras metálicas de seguridad para contención de vehículos. Valla de perfil de doble onda. Materiales, geometría, dimensiones y ensayos.

* UNE 135124:2012 Barreras metálicas de seguridad para contención de vehículos. Condiciones de manipulación y almacenamiento. Procedimientos de montaje y metodología de control.

BARRERES DE CONTROL D'ACCÉS I PERFILS PER A SISTEMES DE PROTECCIÓ DE MOTOCICLISTES:

No hi ha normativa de compliment obligatori.

5.- CONDICIONS DE CONTROL DE RECEPCIÓ**CONDICIONS DE MARCATGE I CONTROL DE LA DOCUMENTACIÓ EN BARRERES DE FORMIGÓ PREFABRICADES D'ÚS PERMANENT:**

El subministrador ha de posar a disposició de la DF si aquesta ho sol licita, la següent documentació, que acredita el marcatge CE, segons el sistema d'avaluació de conformitat aplicable:

- Productes per a àrees de circulació:
- Sistema 1: Declaració de Prestacions

Cada subministrament que arribi a obra s'ha d'acompanyar de la documentació necessària per a la seva identificació.

L'albarà ha d'incloure:

- Nom i direcció de l'empresa subministradora
- Identificació del fabricant
- Designació de la marca comercial
- Quantitat d'elements que es subministra
- Identificació dels lots (referència) de cada tipus d'elements subministrats
- Data de fabricació

L'etiquetat i marcat CE ha d'incloure:

- Símbol de marcatge CE
- Número d'identificació de l'organisme de certificació
- Nom o marca comercial i adreça registrada del fabricant
- Dos últims dígitos de l'any en què s'ha imprès el marcat CE
- Número de referència de la Declaració de Prestacions
- Referència a la norma EN 1317
- Descripció del producte: nom genèric, tipus i ús previst

- Informació de les característiques essencials segons annex ZA de la UNE-EN 1317-5 (classes de nivell de contenció, severitat de l'impacte, amplària de treball i deflexió dinàmica)

Per a cada tipus de sistema de contenció s'adjuntarà la declaració de prestacions del marcatge CE emesa pel fabricant.

Descripció tècnica del producte, segons UNE-EN 1317-5, que contindrà com a mínim:

- Plànols generals del sistema, amb esquema d'instal·lació i toleràncies
- Plànols de tots els components, amb dimensions i toleràncies
- Especificacions per als materials i acabats
- Avaluació de la durabilitat del producte
- Plànols de tots els elements acoblats a fàbrica
- Llista completa de totes les parts, incloent pesos
- Detalls del pretesat, quan sigui aplicable
- Qualsevol altra informació d'interès (medi ambient, seguretat, etc)
- Informació sobre substàncies regulades

Manual d'instal·lació subministrat pel fabricant, amb indicació de les condicions d'implantació, manteniment, inspecció i terrenys de suport existents.

OPERACIONS DE CONTROL EN BARRERES DE FORMIGÓ PREFABRICADES D'ÚS PERMANENT:

Control de recepció:

- Verificació documental del fet que els valors declarats pel fabricant en els documents que acompanyen el Marcatge CE son conforme a les especificacions exigides.

Control de qualitat dels aplecs:

- Es seguiran els criteris indicats a la descripció tècnica del producte, segons UNE-EN 1317-5, que coincidiran amb els utilitzats per a elaborar l'informe d'avaluació de la mostra assajada, segons UNE-EN 1317-5.

OPERACIONS DE CONTROL EN BARRERES DE FORMIGÓ PREFABRICADES D'ÚS TEMPORAL:

Les tasques de control a realitzar són les següents:

- Recepció i aprovació de la documentació que justifica les condicions exigides al fabricant de les peces, com ara homologació del producte, autorització d'ús, aplicacions realitzades, etc.
- Controls de fabricació:
 - La empresa subministradora ha d'avisar a la DF, almenys amb una setmana d'anticipació de l'inici de la campanya de fabricació, per tal d'enviar, si correspon, un inspector a fàbrica.
 - L'inspector enviat ha de tenir accés als registres de control de qualitat on figuren les mesures dels paràmetres dimensionals o mecànics de l'element corresponent. En el transcurs d'aquesta visita, prèvia al començament de la producció, s'han de realitzar els controls següents:
 - Comprovació de l'homologació del producte, de la fàbrica i dels procediments de fabricació i d'autocontrol de qualitat segons ISO-9002, i de la seva vigència.

- Examen del Manual i dels procediments del control de qualitat, amb especial èmfasi respecte als documents que identifiquen els controls realitzats sobre els elements acabats que es destinen a cada obra, i sobre la partida a què pertanyen. Criteris d'acceptació i rebuig, i tractament de les disconformitats.
- Examen de la documentació que acompanya el lliurament de cada lot. Comprovació de que sigui suficient i en el seu defecte, demanar-ne més.
- Comprovació del marcat identificador dels elements a lliurar, i de la correspondència entre aquesta marca i la identificació de les proves a què han estat sotmesos els materials corresponents i les peces del lot.
- Seguiment de la fabricació en curs i observació de l'aplicació efectiva dels controls.
- Examen del parc d'aplegament i de la forma de manipulació, condicionament i càrrega de les peces.
- Es podran realitzar més visites a fàbrica, si convé, per a fer un nou seguiment i comprovació de la fabricació corresponent a l'obra i dels controls efectuats.
- Controls de recepció a obra:
 - Per a cada lot de subministrament, es realitzaran les comprovacions següents:
 - Certificat CC - EHE, acreditatiu de la conformitat del producte amb les especificacions obligatòries de la Instrucció EHE-08
 - Examen, comprovació i contrast (si s'escau) de la documentació que empara l'entrega de cada lot, incloent els resultats dels assaigs corresponents a característiques mecàniques, geomètriques i altres que justifiquin l'adequació del producte a les exigències del plec de condicions.
 - Inspecció visual de les peces, examinant el seu aspecte, l'absència de danys o imperfeccions, etc.
 - Control dimensional sobre un 5 % de les peces rebudes.

OPERACIONS DE CONTROL EN PERFILS LONGITUDINALS PER BARRERES DE SEGURETAT FLEXIBLES:

Les tasques de control a realitzar són les següents:

- Inspecció visual del material subministrat amb observació de les marques que identifiquen el fabricant, i recepció del corresponent certificat de qualitat on es garanteixen les condicions indicades al plec. Atenció especial a l'aspecte superficial del galvanitzat.
- Cada 256 m de barrera flexible (lot de control), es realitzaran els següents controls sobre peces escollides a l'atzar:
 - Control indirecte del gruix de la barrera mitjançant el pes dels perfils (el pes teòric d'una peça de barrera de 2,90 mm de gruix i 473 mm de desenvolupament, descomptant forats i incloent el galvanitzat, és de 48,1 kg). Es pesaran individualment 25 peces corresponents al lot.

- Comprovació del recobriment: assaigs d'adherència i massa del recobriment (mètodes no destructius) sobre 10 peces del lot (assaigs d'adherència conforme UNE 37501 i de recobriment conforme UNE EN ISO 1461)
- Comprovació de les característiques geomètriques del perfil sobre 10 peces del lot (5 mesures en cada peça)
- Cada 2000 m de barrera flexible (lot de control), es realitzaran els següents controls sobre peces escollides a l'atzar:
 - Identificació del tipus d'acer de la barrera (AP-11), segons UNE-EN 10111 (1 determinació).

En cas que el material disposi de la Marca AENOR, o una altra legalment reconeguda a un país de l'UE, s'ha de poder prescindir dels assaigs de control de recepció. La DF ha de sol·licitar, en aquest cas, els resultats dels assaigs corresponents al subministrament rebut, segons control de producció establert a la marca de qualitat del producte.

CRITERIS DE PRESA DE MOSTRES EN BARRERES DE FORMIGÓ PREFABRICADES:

Els controls s'han de realitzar segons les instruccions de la DF i els criteris indicats a les normes de procediment corresponents.

CRITERIS DE PRESA DE MOSTRES EN PERFILS LONGITUDINALS PER BARRERES DE SEGURETAT FLEXIBLES:

Els controls s'han de realitzar segons les instruccions de la DF i els criteris indicats a les normes de procediment corresponents.

Les comprovacions geomètriques dels perfils es realitzaran sobre la barrera abans de galvanitzar. El control de l'alçada del perfil i la longitud total de la barrera, es podrà realitzar, sobre aquesta, un cop galvanitzada.

INTERPRETACIÓ DE RESULTATS I ACTUACIONS EN CAS D'INCOMPLIMENT EN BARRERES DE FORMIGÓ PREFABRICADES D'ÚS PERMANENT:

No s'acceptaran els aplecs que incompleixin alguna de les condicions indicades a la descripció tècnica del producte, segons UNE-EN 1317-2.

Els aplecs rebutjats podran presentar-se de nou per a la inspecció quan el subministrador acrediti que s'han tornat a examinar i assajar totes les unitats i que s'han eliminat les defectuoses o corregit els seus defectes.

Aquestes unitats es sotmetran de nou als assaigs de control.

INTERPRETACIÓ DE RESULTATS I ACTUACIONES EN CAS D'INCOMPLIMENT EN PERFILS LONGITUDINALS PER BARRERES DE SEGURETAT FLEXIBLES:

No s'acceptarà l'ús de materials que no arribin acompanyats del corresponent certificat de qualitat del fabricant.

El resultat del control indirecte del gruix serà satisfactori si el pes mig dels perfils resulta superior al valor de referència i, a més, es compleix que: $Q = (x - P) / s > 0,94$

X = Pes mig dels perfils dels lots

P = Pes de referència

s = Desviació estàndard (n-1), $s^2 = s (x_i - x)^2 / (n-1)$

essent x_i el pes individual de cada perfil i n el nombre de perfils de la mostra.

En cas d'incompliment es podrà, a criteri de la DF, ampliar la mostra d'assaig (analitzar més peces), acceptant-se el lot si es verifica la condició anterior.

L'aspecte visual del recobriments i el resultat dels assaigs d'adherència han de ser conformes a les especificacions del plec. La mitjana de les 10 determinacions de la massa del galvanitzat ha de ser superior al valor especificat, i tots els valors individuals mantenir-se per sobre del 95% d'aquest valor.

Si el valor mig de les 5 determinacions de característiques geomètriques corresponents a una peça, no resulta conforme a la norma UNE 135-121, es rebutjarà la peça i s'ampliarà el control fins a un total de 25 peces per lot. En cas d'observar noves deficiències, es passarà a controlar aquest aspecte sobre la totalitat de peces del lot.

BBM - MATERIALS PER A PROTECCIONS DE VIALITAT

BBMZ - MATERIALS AUXILIARS PER A PROTECCIONS DE VIALITAT

0.- ELEMENTS QUE CONTEMPLA EL PLEC

BBMZEC00.

1.- DEFINICIÓ I CARACTERÍSTIQUES DELS ELEMENTS

Materials auxiliars per a proteccions de vialitat.

S'han considerat els elements següents:

- Suport de perfil en C i tubular per a barreres de seguretat flexibles
- Suport de tub d'acer laminat i galvanitzat per a suport de senyalització
- Accessoris o peces especials per a barreres de seguretat flexibles
 - Separador per a barrera metàl·lica simple
 - Separador per a barrera metàl·lica doble
 - Connector de suport tubular
 - Terminal en forma de cua de peix amb extrem pla per a barreres de seguretat
 - Peça per a subjecció del sistema de protecció de motociclistes
 - Peça angular per a extrem de barrera metàl·lica
 - Topall final per a barrera metàl·lica simple
- Part proporcional d'elements de fixació per a barreres de seguretat

SUPORTS PER A BARRERES DE SEGURETAT FLEXIBLES:

Element que suporta la barrera i que s'insereix en el terreny.

Fabricat amb acer tipus S235JR segons UNE-EN 10025.

Amb aptitud química a la galvanització: contingut de silici i fòsfor limitats ($Si \leq 0,03\%$ i $P \leq 0,09\%$)

L'acer estarà protegit contra la corrosió mitjançant galvanitzat en calent segons UNE-EN ISO 1461.

La qualitat del zinc utilitzat en la galvanització estarà d'acord amb l'UNE-EN 1179.

Gruix del recobriments galvanitzat (UNE-EN ISO 1461): ≥ 70 micres

Massa del recobriments galvanitzat (UNE-EN ISO 1461): ≥ 505 g/m²

No ha de tenir bonys, punts d'oxidació ni desperfectes en la seva superfície.

El recobriments dels elements ha de ser llis, homogeni i sense discontinuïtats a la capa de zinc.

No ha de tenir taques, inclusions de flux, cendres o clapes.

No ha de tenir exfoliacions visibles ni bombolles, ratlles, picadures o punts sense galvanitzar.

Dimensions i toleràncies de suports tipus C: UNE 135122.

Dimensions i toleràncies de suports tubulars: UNE 135123.

Gruix nominal suport tipus C: 4 mm

Gruix nominal suport tubular: 3 mm

SUPORTS DE SENYALITZACIÓ:

Perfil de secció tancada, no massissa, d'acer laminat i galvanitzat en calent, per al suport de senyalització vertical.

Per a senyals de circulació, els suports compliran les condicions de la UNE 135312, UNE 135314.

Tipus d'acer: AP 11 (UNE 36093)

L'acer estarà protegit contra la corrosió mitjançant galvanitzat en calent segons UNE-EN ISO 1461.

Gruix del recobriments galvanitzat (UNE-EN ISO 1461): ≥ 70 micres

Massa del recobriments galvanitzat (UNE-EN ISO 1461): ≥ 505 g/m²

No ha de tenir bonys, punts d'oxidació ni desperfectes en la seva superfície.

El recobriments dels elements ha de ser llis, homogeni i sense discontinuïtats a la capa de zinc.

No ha de tenir taques, inclusions de flux, cendres o clapes.

No ha de tenir exfoliacions visibles ni bombolles, ratlles, picadures o punts sense galvanitzar.

L'alçària del suport ha de ser l'especificada al projecte.

Doblegament (UNE 7472): Ha de complir

Toleràncies:

- Dimensió: $\pm 1\%$ (mínim ± 5 mm)

- Gruix: -10% (toler.+limitada per toler. en massa)

- Massa: $+8\%$; -6%

Allargament fins a la ruptura:

+-----+

|Gruix | Allargament mínim (%) |

| (mm) |-----|

	Longitudinal	Transversal
<=40	26	24
> 40	25	23
<=65		

ACCESSORIS O PECES ESPECIALS PER A BARRERES DE SEGURETAT FLEXIBLES:

Accessori necessari per a la instal·lació de les barreres, així com per a assegurar el seu correcte funcionament.

Fabricat amb acer tipus S235JR segons UNE-EN 10025.

Amb aptitud química a la galvanització: contingut de silici i fòsfor limitats ($Si \leq 0,03\%$ i $Si+2,5P \leq 0,09\%$)

L'acer estarà protegit contra la corrosió mitjançant galvanitzat en calent segons UNE-EN ISO 1461.

La qualitat del zinc utilitzat en la galvanització estarà d'acord amb l'UNE-EN 1179.

Gruix del recobriment galvanitzat (UNE-EN ISO 1461): ≥ 70 micres

Massa del recobriment galvanitzat (UNE-EN ISO 1461): ≥ 505 g/m²

No ha de tenir bonys, punts d'oxidació ni desperfectes en la seva superfície.

El recobriment dels elements ha de ser llis, homogeni i sense discontinuïtats a la capa de zinc.

No ha de tenir taques, inclusions de flux, cendres o clapes.

No ha de tenir exfoliacions visibles ni bombolles, ratlles, picadures o punts sense galvanitzar.

Dimensions i toleràncies de separador, terminal cua de peix, peça angular i topall final : UNE 135122.

Dimensions i toleràncies de connector de suport tubular : UNE 135123.

Gruix nominal: 3 mm

PARTS PROPORCIONALS D'ELEMENTS DE FIXACIÓ PER A BARRERES DE SEGURETAT:

Conjunt d'elements de fixació d'acer, formats per mitjà d'estampació i galvanitzats en calent, necessaris per a la fixació d'un metre de barrera de seguretat.

Compliran les condicions de la norma UNE 135122.

S'utilitzarà acer de tipus S235JR, segons UNE-EN 10025. En elements d'unió (cargols) no definits per cap norma s'utilitzaran acers de característiques similars als normalitzats.

Recobriment galvanitzat en calent segons la norma UNE-EN ISO 10684.

Les superfícies han de ser llises, sense fissures, rebaves ni d'altres defectes superficials.

Els fils de la rosca dels cargols no han de tenir defecte de material ni empremtes d'eina.

2.- CONDICIONS DE SUBMINISTRAMENT I EMMAGATZEMATGE

SUPORTS PER A BARRERES DE SEGURETAT FLEXIBLES:

Subministrament: Els perfils aniran marcats amb la identificació del fabricant. El marcatge ha de ser llegible a simple vista i indeleble.

Emmagatzematge: En zones a cobert. Si no és possible s'emmagatzemaran amb un pendent mínim de l'1,5% en el sentit longitudinal del perfil i amb una separació mínima de 4 cm entre els perfils i el terreny.

En cas de subministrar-se paletitzats i plastificats, es retiraran els plàstics.

L'aplec es realitzarà en zones llises, netes i pavimentades.

SUPORTS PER A SENYALITZACIÓ:

Subministrament: Cada element ha de portar gravades les sigles del fabricant i el símbol de designació de l'acer.

Emmagatzematge: En llocs secs i ventilats sense contacte directe amb el terra.

ACCESSORIS PER A BARRERES DE SEGURETAT FLEXIBLES:

Subministrament: Marcats amb la identificació del fabricant. El marcatge ha de ser llegible a simple vista i indeleble.

Emmagatzematge: En zones a cobert. En llocs secs i ventilats sense contacte directe amb el terra.

Els paquets han d'anar paletitzats i no s'han d'apilar.

En cas de subministrar-se plastificats, s'han de retirar els plàstics.

L'aplec s'ha de realitzar en zones llises, netes i pavimentades.

PARTS PROPORCIONALS D'ELEMENTS:

Subministrament: Empaquetats en caixes. A l'exterior hi ha d'haver les característiques de l'element de fixació i el nombre d'unitats que conté.

Emmagatzematge: En el propi embalatge, de manera que no s'alterin les seves característiques.

No s'han d'apilar en més de dos alçàries.

En cas de subministrar-se plastificats, s'han de retirar els plàstics.

L'aplec s'ha de realitzar en zones llises, netes i pavimentades.

3.- UNITAT I CRITERIS D'AMIDAMENT

PART PROPORCIONAL D'ELEMENTS DE FIXACIÓ PER A BARRERES DE SEGURETAT:

Unitat d'elements necessaris per a realitzar la unió d'una barrera al tram contigu i al seu suport.

BANDEROLA, PÒRTIC, SUPORT I ACCESSORIS PER A BARRERA FLEXIBLE:

Unitat d'amidament: la indicada a la descripció de l'element

Criteri d'amidament: quantitat necessària subministrada a l'obra

4.- NORMATIVA DE COMPLIMENT OBLIGATORI

NORMATIVA GENERAL:

* Orden de 6 de febrero de 1976 por la que se aprueba el Pliego de prescripciones técnicas generales para obras de carreteras y puentes (PG 3/75)

* Orden FOM/2523/2014, de 12 de diciembre, por la que se actualizan determinados artículos del pliego

de prescripciones técnicas generales para obras de carreteras y puentes, relativos a materiales básicos, a firmes y pavimentos, y a señalización, balizamiento y sistemas de contención de vehículos.

SUPORTS DE PERFIL EN C, SEPARADORS, PECES ANGULARS, TOPALLS FINALS, TERMINALS EN FORMA DE CUA DE PEIX I PART PROPORCIONAL D'ELEMENTS DE FIXACIÓ PER A BARRERES DE SEGURETAT FLEXIBLES:

* UNE 135122:2012 Barreras metálicas de seguridad para contención de vehículos. Elementos accesorios de las barreras metálicas. Materiales, geometría, dimensiones y ensayos.

* UNE 135124:2012 Barreras metálicas de seguridad para contención de vehículos. Condiciones de manipulación y almacenamiento. Procedimientos de montaje y metodología de control.

SUPORTS DE PERFIL TUBULAR I CONNECTOR DE SUPORT TUBULAR:

* UNE 135123:2012 Barreras metálicas de seguridad para contención de vehículos. Elementos accesorios de la barrera metálica simple con poste tubular. Materiales, geometría, dimensiones y ensayos.

* UNE 135124:2012 Barreras metálicas de seguridad para contención de vehículos. Condiciones de manipulación y almacenamiento. Procedimientos de montaje y metodología de control.

5.- CONDICIONS DE CONTROL DE RECEPCIÓ

OPERACIONS DE CONTROL:

Els punts de control més destacables són els següents:

- Inspecció visual del material subministrat amb observació de les marques que identifiquen el fabricant, i recepció del corresponent certificat de qualitat on es garanteixen les condicions indicades al plec. Atenció especial a l'aspecte superficial del galvanitzat.

OPERACIONS DE CONTROL EN SUPORTS PER A BARRERES DE SEGURETAT:

Els punts de control més destacables són els següents:

- Cada 256 m de barrera de seguretat es realitzaran les següents comprovacions:
 - Determinació de la massa per unitat de superfície d'una pel·lícula de galvanitzat segons la norma UNE-EN ISO 1461.
 - Comprovació del recobriment: assaigs d'adherència i massa del recobriment (mètodes no destructius) (assajos conforme UNE-EN ISO 1461)
 - Comprovació de les característiques geomètriques dels suports.
- Cada 2000 kg, o fracció, de suports de les mateixes característiques (lot de control), es realitzaran els següents assaigs:
 - Característiques mecàniques: resistència a tracció, límit elàstic i allargament de ruptura (UNE-EN 10025).

En cas que el material disposi de la Marca AENOR, o una altra legalment reconeguda a un país de l'UE, s'ha de poder prescindir dels assaigs de control de recepció. La DF ha de sol·licitar, en aquest cas, els

resultats dels assaigs corresponents al subministrament rebut, segons control de producció establert a la marca de qualitat del producte.

OPERACIONS DE CONTROL EN SUPORTS PER A SENYALITZACIÓ:

Els punts de control més destacables són els següents:

- Cada 100 m de suports utilitzats a l'obra, es realitzaran les següents comprovacions:
 - Determinació de la massa per unitat de superfície d'una pel·lícula de galvanitzat segons la norma UNE-EN ISO 1461.
 - Comprovació del recobriment: assaigs d'adherència i massa del recobriment (mètodes no destructius) (assaigs conforme UNE-EN ISO 1461)
 - Comprovació de les característiques geomètriques dels suports.

CRITERIS DE PRESA DE MOSTRES:

S'han de seguir les instruccions de la DF i els criteris de les normes de procediment indicades en cada assaig.

INTERPRETACIÓ DE RESULTATS I ACTUACIONS EN CAS D'INCOMPLIMENT:

No s'acceptarà l'ús de materials que no arribin acompanyats del corresponent certificat de qualitat del fabricant.

Els resultats dels assaigs d'identificació compliran les condicions del plec. En cas d'incompliment en una comprovació, es repetirà l'assaig sobre dues mostres més del mateix lot, acceptant-ne el conjunt, quan aquests resultin satisfactoris.

BM - MATERIALS PER A INSTAL·LACIONS CONTRA INCENDIS, PROTECCIÓ CONTRA DESCÀRREGUES ATMOSFÈRIQUES I SEGURETAT

BM3 - EXTINTORS

BM31 - EXTINTORS

0.- ELEMENTS QUE CONTEMPLA EL PLEC

BM311611.

1.- DEFINICIÓ I CARACTERÍSTIQUES DELS ELEMENTS

Aparell autònom que conté un agent extintor que pot ésser projectat i dirigit sobre un foc per l'acció d'una pressió interna. Son extintors manuals els que han estat dissenyats per a utilitzar-se a ma o transportat, i que en condicions de funcionament te una massa menor o igual a 20 kg.

CARACTERÍSTIQUES GENERALS:

El fabricant, o l'importador en el seu cas, han de garantir que l'extintor correspon a un tipus registrat davant l'Administració i que disposa d'un certificat estès per un organisme de control facultat per a l'aplicació del Reglament d'Aparells a Pressió, que acrediti que l'extintor correspon plenament al del projecte presentat per a registrar el tipus.

Ha de portar una placa oficial, fixada de forma permanent, on s'ha de gravar:

- Indicació de l'administració que fa el control
- La pressió de disseny (pressió màxima de servei)
- El nombre de registre de l'aparell
- La data de la primera prova i la marca de qui la realitzà
- Els espais lliures per a proves successives

2.- CONDICIONS DE SUBMINISTRAMENT I EMMAGATZEMATGE

Subministrament: Per unitats, en funda de plàstic.

Emmagatzematge: En llocs protegits de la intempèrie i d'impactes.

3.- UNITAT I CRITERIS D'AMIDAMENT

Unitat d'amidament: la indicada a la descripció de l'element

Criteri d'amidament: quantitat necessària subministrada a l'obra

4.- NORMATIVA DE COMPLIMENT OBLIGATORI

Real Decreto 1942/1993, de 5 de noviembre, por el que se aprueba el Reglamento de Instalaciones de Protección contra Incendios.

Directiva 97/23/CE del parlamento europeo y del consejo, de 29 de mayo de 1997, relativa a la aproximación de las legislaciones de los estados miembros sobre Equipos a Presión.

5.- CONDICIONS DE CONTROL DE RECEPCIÓ**CONDICIONS DE MARCATGE I CONTROL DE LA DOCUMENTACIÓ:**

El cos de l'extintor ha de portar una etiqueta amb les dades següents:

- Nom o raó social del fabricant o importador que ha registrat el tipus al que correspon l'extintor
- Temperatura màxima i mínima de servei
- Productes continguts i quantitat dels mateixos
- Eficàcia per a extintors portàtils d'acord amb la norma UNE 23-110
- Tipus de focs per als que no pot utilitzar-se l'extintor
- Instruccions d'utilització
- Data i contrasenya corresponents al registre de tipus

OPERACIONS DE CONTROL:

Les tasques de control a realitzar són les següents:

- Sol·licitar al fabricant el certificat del compliment de les exigències establertes al Reglament d'Instal·lacions de protecció contra incendis dels equips i materials emprats.
- Sol·licitar a l'empresa instal·ladora/mantenidora, certificat final conforme la instal·lació s'ha executat segons normatives d'aplicació.
- Control de la documentació tècnica subministrada.
- Control de l'emmagatzematge d'extintors en obra fins a la seva col·locació.
- Control final d'identificació de material i lloc d'emplaçament
- Comprovar que els extintors compleixen els requisits especificats en projecte, s'ha de verificar:
 - Aprovació de tipus per la Direcció General d'Indústries siderometal·lúrgiques i la placa de timbre de la Delegació o els Serveis Territorials Autònoms d'Indústria.
 - Dades placa de disseny :
 - Pressió màxima de servei (disseny)
 - nº placa
 - Data 1a Prova i successives
 - Dades etiqueta de característiques:
 - Nom del fabricant importador
 - Temperatura màxima i mínima de servei
 - Productes continguts i quantitat d'equips
 - Eficàcia de l'extintor (Norma UNE 23110)
 - Tipus de foc amb el que no es pot utilitzar
 - Instruccions funcionament
- Realització d'informe amb els resultats del control efectuat.

CRITERIS DE PRESA DE MOSTRES:

S'ha de realitzar el control de tots els extintors que es rebin a obra.

INTERPRETACIÓ DE RESULTATS I ACTUACIONS EN CAS D'INCOMPLIMENT:

Un cop realitzat el control dels materials, totes les anomalies, incompliment de les especificacions, desviacions del projecte i variacions del què s'ha contractat amb l'empresa instal·ladora, s'ha de comunicar a DF, que haurà de decidir la substitució total o parcial del material rebut.

BQ - MATERIALS PER A EQUIPAMENTS FIXOS**BQU - EQUIPAMENTS PER A PERSONAL, OFICINES I MAGATZEMS D'OBRA****BQU1 - MÒDULS PREFABRICATS****0.- ELEMENTS QUE CONTEMPLA EL PLEC**

BQU1B150,BQU1D190,BQU1E170,BQU1H110.

1.- DEFINICIÓ I CARACTERÍSTIQUES DELS ELEMENTS

Mòduls prefabricats d'us provisional durant la realització de l'obra.

CARACTERÍSTIQUES GENERALS:

Les instal·lacions provisionals del personal d'obra s'adaptaran a les característiques especificades als articles 15 i 22 del REAL DECRETO 1627/1997, de 24 d'octubre, relatiu a les Disposicions Mímines de Seguretat i Salut a les Obres de Construcció.

Els materials utilitzats en paviment, parament i sostre han de ser continus, llisos i impermeables, fàcilment netejables.

Ha d'estar construït de manera que l'interior quedi protegit de la pluja, neu i vent.

Ha de tenir ventilació suficient a l'exterior.

Els elements subministrats han de complir l'establert en el seu plec de condicions corresponent.

L'espai interior i els compartiments existents, en el seu cas, han de tenir les característiques i dimensió suficients per a permetre desenvolupar sense obstacles, la funció a la que van destinats, per al número d'usuaris previst i situar el mobiliari necessari

Alçària sostre: >= 2,3 m

2.- CONDICIONS DE SUBMINISTRAMENT I EMMAGATZEMATGE

Subministrament: Amb les proteccions necessàries perquè arribi a l'obra en les condicions exigides.

Emmagatzematge: Protegit d'impactes i sense contacte directe amb el terra.

3.- UNITAT I CRITERIS D'AMIDAMENT

Unitat d'amidament: la indicada a la descripció de l'element

Criteri d'amidament: quantitat necessària subministrada a l'obra

4.- NORMATIVA DE COMPLIMENT OBLIGATORI

Ley 31/1995, de 8 de noviembre, de prevención de riesgos laborales.

Real Decreto 1627/1997, de 24 de octubre, por el que se establecen disposiciones mínimas de seguridad y de salud en las obras de construcción.

Real Decreto 1215/1997, de 18 de julio por el que se establecen las disposiciones mínimas de seguridad y salud para la utilización por los trabajadores de los equipos de trabajo.

Orden de 7 de junio de 1973 por la que se aprueba la norma tecnológica NTE-IFF, «Instalaciones de Fontanería: Agua fría».

Orden de 9 de marzo de 1971 por la que se aprueba la Ordenanza General de Seguridad e Higiene en el Trabajo.

Real Decreto 486/1997, de 14 de abril, por el que se establecen las disposiciones mínimas de seguridad y salud en los lugares de trabajo.

Real Decreto 664/1997, de 12 de mayo, sobre la protección de los trabajadores contra los riesgos relacionados con la exposición a agentes biológicos durante el trabajo.

Orden de 25 de marzo de 1998 por la que se adapta en función del progreso técnico el Real Decreto 664/1997, de 12 de mayo, sobre la protección de los trabajadores contra los riesgos relacionados con la exposición a agentes biológicos durante el trabajo.

Orden de 28 de agosto de 1970 (trabajo) por la que se aprueba la Ordenanza de Trabajo de la Construcción, Vidrio y Cerámica.

Real Decreto 842/2002 de 2 de agosto, por el que se aprueba el Reglamento Electrotécnico de Baja Tensión. REBT 2002.

Orden de 20 de mayo de 1952, por la que se aprueba el Reglamento de Seguridad e Higiene del trabajo en la industria de la construcción.

Convenio OIT número 62 de 23 de junio de 1937. Prescripciones de seguridad en la industria de la edificación

BQU2 - MOBILIARI I APARELLS PER A MÒDULS PREFABRICATS D'OBRA

0.- ELEMENTS QUE CONTEMPLA EL PLEC

BQU22303,BQU25500,BQU25700,BQU27500,BQU27900,BQU2AF02,BQU2D102,BQU2E002,BQU2GF00.

1.- DEFINICIÓ I CARACTERÍSTIQUES DELS ELEMENTS

Mobiliari i aparells per a mòduls prefabricats d'obra.

S'han considerat els tipus següents:

- Armari metàl·lic individual amb doble compartiment interior
- Banc de fusta per a 5 persones
- Taula de fusta amb tauler de melamina amb capacitat per a 10 persones
- Nevera elèctrica
- Planxa elèctrica per a escalfar menjars
- Recipient per a recollida d'escombraries

ARMARI METÀL·LIC:

Ha d'estar format per un cos, una placa de muntatge i una porta.

El conjunt no ha de tenir cops o defectes superficials.

El cos ha de ser de xapa d'acer plegada i soldada, protegit amb pintura anticorrosiva.

La porta ha de ser del mateix material que el cos i amb tancament per dos punts.

Ha de tenir un pany per a tancament amb clau.

Dimensions de l'armari: 0,40 x 0,50 x 1,80 m

BANC I TAULA DE FUSTA:

No s'han d'apreciar esquerdes, exfoliacions ni despreniments del recobriments.

L'acabat de fusta ha de ser de dues capes de pintura sintètica, amb una capa prèvia d'emprimació.

Dimensions del banc: 3,5 x 0,4 m

Dimensions de la taula: 3,5 x 0,8 m

PLANXA ELÈCTRICA PER A ESCALFAR MENJARS:

Ha de complir les especificacions donades al R.E.B.T.

Els dispositius sota tensió elèctrica han d'estar protegits.

Han de ser de materials fàcilment netejables.

Dimensions: 60 x 45 cm

NEVERA ELÈCTRICA:

Ha de complir les especificacions donades al R.E.B.T.

Els dispositius sota tensió elèctrica han d'estar protegits.

Han de ser de materials fàcilment netejables.

Capacitat: 100 l

RECIPIENT PER A RECOLLODA D'ESCOMBRARIES:

Han de ser de materials fàcilment netejables.

Capacitat: 100 l

2.- CONDICIONS DE SUBMINISTRAMENT I EMMAGATZEMATGE

Subministrament: Amb les proteccions necessàries perquè arribi a l'obra en les condicions exigides.

Emmagatzematge: en el seu embaltge, protegit de la intempèrie, d'impactes i sense contacte directe amb el terra.

3.- UNITAT I CRITERIS D'AMIDAMENT

Unitat d'amidament: la indicada a la descripció de l'element

Criteri d'amidament: quantitat necessària subministrada a l'obra

4.- NORMATIVA DE COMPLIMENT OBLIGATORI

NORMATIVA GENERAL:

Orden de 9 de marzo de 1971 por la que se aprueba la Ordenanza General de Seguridad e Higiene en el Trabajo.

NEVERA ELÈCTRICA I PLANXA ELÈCTRICA:

Real Decreto 842/2002 de 2 de agosto, por el que se aprueba el Reglamento Electrotécnico de Baja Tensión. REBT 2002.

BQZ - MATERIALS ESPECIALS PER A EQUIPAMENTS FIXOS

BQZ1 - PENJADORS

0.- ELEMENTS QUE CONTEMPLA EL PLEC

BQZ1P000.

1.- DEFINICIÓ I CARACTERÍSTIQUES DELS ELEMENTS

Penjador per a roba, individual, d'acer inoxidable.

CONDICIONS GENERALS:

Ha de tenir un aspecte uniforme sense esquerdes ni defectes superficials.

La grandària, tipus i forma del penjador han de complir el que s'especifica a la documentació tècnica del projecte.

La disposició del suport de penjar ha de tenir a l'extrem un element amb volum suficient per evitar punxonament de la roba.

Càrrega admissible: 25 kg

2.- CONDICIONS DE SUBMINISTRAMENT I EMMAGATZEMATGE

Subministrament: Amb les proteccions necessàries perquè arribi a l'obra en les condicions exigides.

Emmagatzematge: Protegit de les pluges, els focus d'humitat i les zones on pugui rebre impactes. No ha d'estar en contacte amb el terra.

3.- UNITAT I CRITERIS D'AMIDAMENT

Unitat d'amidament: la indicada a la descripció de l'element

Criteri d'amidament: quantitat necessària subministrada a l'obra

4.- NORMATIVA DE COMPLIMENT OBLIGATORI

No hi ha normativa de compliment obligatori.

H - PARTIDES D'OBRA DE SEGURETAT I SALUT

H1 - FAMÍLIA H1

H15 - PROTECCIONS COL·LECTIVES

0.- ELEMENTS QUE CONTEMPLA EL PLEC

H1512010,H1521431,H1522111,H1534001,H153A9F1,H15A2017,H15B0007.

1.- DEFINICIÓ I CONDICIONS DE LES PARTIDES D'OBRA EXECUTADES

Sistemes de Protecció Col·lectiva (SPC) són un conjunt de peces o òrgans units entre si, associats de forma solidària, destinat a l'apantallament i interposició física, que s'oposa a una energia natural que es troba fora de control, amb la finalitat d'impedir o reduir les conseqüències del contacte amb les persones o els béns materials circumdants, susceptibles de protecció.

S'han considerat els tipus de protecció següents:

- Proteccions superficials de caigudes de persones o objectes:
 - Protecció de forats verticals amb vela de lona
 - Protecció de perímetre de sostre amb xarxa i pescants
 - Protecció de perímetre de sostre amb xarxa entre sostres
 - Protecció de forats verticals o horitzontals amb xarxa, malla electrosoldada o taulers de fusta
 - Protecció de bastides i muntacàrregues amb malla de polietilè
 - Protecció de zones inferiors de la caiguda d'objectes amb suports amb mènsula i xarxes
 - Protecció de zones inferiors de la caiguda d'objectes amb estructura i sostre de fusta
 - Protecció front a projecció de partícules incandescentes amb manta ignífuga i xarxa de seguretat
 - Protecció de talús amb malla metàl·lica i làmina de polietilè
 - Protecció de projeccions per voladures amb matalàs de xarxa ancorada perimetralment
- Proteccions lineals front a caigudes de persones o objectes:
 - Baranes de protecció del perímetre del sostre, escales o buits a l'estructura
 - Barana de protecció a la coronació d'una excavació
 - Empara d'advertència amb xarxa de poliamida d'1 m d'alçada
 - Plataforma de treball de fins a 1 m d'amplada amb baranes i sòcol
 - Plataforma de treball en voladís de fins a 1 m d'amplada amb baranes i sòcol
 - Línia per a subjecció de cinturons de seguretat
 - Passadís de protecció front a caigudes d'objectes, amb sostre i laterals coberts
 - Marquesines de protecció front a caigudes d'objectes, amb estructura i plataforma
 - Protecció front a despeniments del terreny, a mitja vessant, amb estacada i malla
 - Protecció de caigudes dins de rases amb terres deixades a la vora
- Proteccions puntual front a caigudes de persones o objectes
 - Plataforma per a càrrega i descàrrega de materials ancorada als sostres

- Comporta basculant per a càrrega i descàrrega de materials ancorada als sostres
- Topall per a descàrrega de camions en zones d'excavació
- Anellat per a escales de ma
- Marquesina de protecció accés aparell elevadors
- Pont volant metàl·lic amb plataforma de treball en voladís
- Protecció de les zones de treball front els agents atmosfèrics
 - Pantalla de protecció front al vent
 - Cobert amb estructura i vela per a protegir del sol
- Elements de protecció en l'ús de maquinària
- Proteccions per al treball en zones amb tensió elèctrica

CONDICIONS GENERALS:

Els SPC s'instal·laran, disposaran i utilitzaran de manera que es redueixin els riscos per als treballadors exposats a l'energia fora de control protegides pel SPC, i pels usuaris d'Equip, Màquines o Màquines Eines i/o per tercers, exposats a aquests.

Han d'instal·lar-se i utilitzar-se de forma que no puguin caure, bolcar o desplaçar-se incontroladament, posant en perill la seguretat de persones o béns.

Han d'estar muntats tenint en compte la necessitat d'espai lliure entre els elements mòbils dels SPC i els elements fixos o mòbils del seu entorn. Els treballadors hauran de poder accedir i romandre en condicions de seguretat en tots els llocs necessaris per a utilitzar, ajustar o mantenir els SPC.

Els SPC s'han d'utilitzar només per les operacions i a les condicions indicades pel projectista i el fabricant del mateix. Si les instruccions d'ús del fabricant o projectista del SPC indiquen la necessitat d'utilitzar algun EPI per a la realització d'alguna operació relacionada amb aquest, es obligatori utilitzar-lo en fer aquestes operacions.

Quan s'emprin SPC amb elements perillosos accessibles que no puguin ser protegits totalment, s'hauran d'adoptar les precaucions i utilitzar proteccions individuals apropiades per a reduir els riscos als mínims possibles.

Els SPC deixaran d'utilitzar-se si es deterioren, trenquen o pateixen altres circumstàncies que comprometin l'eficàcia de la seva funció.

Quan durant la utilització d'un SPC sigui necessari netejar o retirar residus propers a un element perillós, l'operació haurà de realitzar-se amb els mitjans auxiliars adequats i que garanteixin una distància de seguretat suficient.

BARANES DE PROTECCIÓ:

Protecció provisional dels buits verticals i perímetre de plataformes de treball, susceptibles de permetre la caiguda de persones o objectes des d'una alçada superior a 2 m.

Ha d'estar constituïda per:

- Muntants d'1 m d'alçada sobre el paviment fixats a un element estructural
- Passamans superior horitzontal, a 1 m. d'alçada, sòlidament ancorat al muntant.

- Travesser horitzontal, barra intermitja, o pany de gelosia (tipus xarxa tennis o xarxa electrosoldada), rigiditzat perimetralment, amb una llum màxima de retícula 0,15 m.
- Entornpeu de 15 - 20 cm d'alçada.

El conjunt de la barana de protecció tindrà sòlidament ancorats tots els seus elements entre si i a un element estructural estable, i serà capaç de resistir en el seu conjunt una empenta frontal d'1,5 kN/m.

PROTECCIÓ AMB XARXES I PESCATS:

El conjunt del sistema està constituït per panys de xarxa de seguretat segons norma EN 1263 - 1, col·locats amb el seu costat menor (7 m) en sentit vertical, suportats superiorment per pescants, i subjectats inferiorment al sostre de la planta per sota de la que està en construcció.

Lateralment les xarxes han d'estar unides amb cordó de poliamida de 6 mm de diàmetre.

La xarxa ha de fer una bossa per sota de la planta inferior, per tal que una persona u objecte que caigués no es dones un cop amb l'estructura.

Les cordes de fixació inferiors i superiors han de ser de poliamida d'alta tenacitat, de 12 mm de diàmetre.

La xarxa s'ha de fixar al sostre amb ancoratges encastats al mateix cada 50 cm.

La distància entre els pescants ha de ser la indicada pel fabricant, i de 2,5 m si no existís cap indicació.

Han d'estar fixades verticalment a dues plantes inferiors, i a la planta que protegeix, amb peces d'acer encastades als sostres.

PROTECCIONS DE LA CAIGUDES D'OBJECTES DES DE ZONES SUPERIORS:

S'han de protegir els accessos o passos a l'obra, i les zones perimetrals de la mateixa de les possibles caigudes d'objectes des de les plantes superiors o la coberta.

L'estructura de protecció ha de ser adequada a la màxima alçada possible de caiguda d'objectes i al pes màxim previsible d'aquests objectes. L'impacte previst sobre la protecció no haurà de produir una deformació que pugui afectar a les persones que estiguin per sota de la protecció.

2.- CONDICIONS DEL PROCÉS D'EXECUCIÓ

Abans d'utilitzar un SPC es comprovarà que les seves proteccions i condicions d'ús són les adequades al risc que es vol prevenir, i que la seva instal·lació no representa un perill per a tercers.

El muntatge i desmuntatge dels SPC hauran de realitzar-se seguint les instruccions del projectista, fabricant i/o subministrador.

Les eines que es facin servir per al muntatge de SPC hauran de ser de característiques adequades a l'operació a realitzar. La seva utilització i transport no implicarà riscos per a la seguretat dels treballadors.

Les operacions de manteniment, ajustament, desbloqueig, revisió o reparació dels SPC que puguin suposar un perill per a la seguretat dels treballadors es realitzaran després d'haver aturat l'activitat.

Quan la parada no sigui possible, s'adoptaran les mesures necessàries perquè aquestes operacions es realitzin de forma segura o fora de les zones perilloses.

S'ha de portar control del nombre d'utilitzacions i del temps de col·locació dels SPC i dels seus components, per tal de no sobrepassar la seva vida útil, d'acord amb les instruccions del fabricant.

Els SPC que es retirin de servei hauran de romandre amb els seus components d'eficàcia preventiva o hauran de prendre's les mesures necessàries per a impossibilitar el seu ús.

BARANES DE PROTECCIÓ:

Durant el muntatge i desmuntatge, els operaris hauran d'estar protegits contra les caigudes d'alçada mitjançant proteccions individuals, quan a causa al procés, les baranes perdin la funció de protecció col·lectiva.

PROTECCIÓ AMB XARXES I PESCATS:

No es pot instal·lar el sistema de xarxes i pescants fins que l'embossament de la xarxa resti a una alçada de terra suficient per tal que en cas de caiguda, la deformació de la xarxa no permeti que el cos caigut toqui al terra (normalment a partir del segon sostre en construcció per sobre del terra).

3.- UNITAT I CRITERIS D'AMIDAMENT

Es mesurarà en les unitats indicades a cada partida d'obra amb els criteris següents:

Totes les unitats d'obra inclouen en el seu preu el seu muntatge, el manteniment en condicions d'us segures durant tot el temps que l'obra les necessiti, i el seu desmuntatge i transport al lloc d'aplec si son reutilitzables, o fins a l'abocador si no es poden tornar a utilitzar.

4.- NORMATIVA DE COMPLIMENT OBLIGATORI

Real Decreto 1215/1997, de 18 de julio por el que se establecen las disposiciones mínimas de seguridad y salud para la utilización por los trabajadores de los equipos de trabajo.

Real Decreto 1627/1997, de 24 de octubre, por el que se establecen disposiciones mínimas de seguridad y de salud en las obras de construcción.

Real Decreto 486/1997, de 14 de abril, por el que se establecen las disposiciones mínimas de seguridad y salud en los lugares de trabajo.

Orden de 9 de marzo de 1971 por la que se aprueba la Ordenanza General de Seguridad e Higiene en el Trabajo.

Orden de 28 de agosto de 1970 (trabajo) por la que se aprueba la Ordenanza de Trabajo de la Construcción, Vidrio y Cerámica.

Orden de 20 de mayo de 1952, por la que se aprueba el Reglamento de Seguridad e Higiene del trabajo en la industria de la construcción.

Convenio OIT número 62 de 23 de junio de 1937. Prescripciones de seguridad en la industria de la edificación

UNE-EN 1263-2:2004 Redes de seguridad. Parte 2: Requisitos de seguridad para los límites de instalación.

H6 - TANCAMENTS I DIVISÒRIES**H6A - TANCAMENTS DE MALLES METÀL·LIQUES****H6AA - TANCAMENTS DE MALLA D'ACER****0.- ELEMENTS QUE CONTEMPLA EL PLEC**

H6AA2111.

1.- DEFINICIÓ I CONDICIONS DE LES PARTIDES D'OBRA EXECUTADES

Col·locació de tanca mòbil de 2 m d'alçària, de malla d'acer, fixada a peus prefabricats de formigó i amb el desmuntatge inclòs.

L'execució de la unitat d'obra inclou les operacions següents:

- Replanteig
- Col·locació dels peus prefabricats de formigó
- Col·locació dels bastidors que formen la tanca
- Desmuntatge del conjunt

CONDICIONS GENERALS:

La tanca ha de quedar ben fixada al suport. Ha d'estar aplomada i amb els angles i els nivells previstos.

Els muntants han de quedar verticals, independentment del pendent del terreny.

Toleràncies d'execució:

- Distància entre els suports: ± 5 mm
- Replanteig: ± 10 mm
- Nivell: ± 5 mm
- Aplomat: ± 5 mm

2.- CONDICIONS DEL PROCÉS D'EXECUCIÓ

Durant tot el procés constructiu, s'ha de garantir la protecció contra les empentes i els impactes i s'ha de mantenir l'aplomat amb l'ajuda d'elements auxiliars.

3.- UNITAT I CRITERIS D'AMIDAMENT

m de llargària amidada segons les especificacions de la DT.

4.- NORMATIVA DE COMPLIMENT OBLIGATORI

No hi ha normativa de compliment obligatori.

HB - SENYALITZACIÓ PROVISIONAL**HB2 - BARRERES DE SEGURETAT****HB2C - ELEMENTS LONGITUDINALS MÒBILS RÍGIDS PER A BARRERES DE SEGURETAT****0.- ELEMENTS QUE CONTEMPLA EL PLEC**

HB2C2000.

1.- DEFINICIÓ I CONDICIONS DE LES PARTIDES D'OBRA EXECUTADES

Barreres prefabricades de formigó d'ús temporal, amb l'objectiu de millorar la seguretat viària durant l'execució d'obres o tasques de manteniment a les carreteres.

L'execució de la unitat d'obra inclou les operacions següents:

- Replanteig
- Col·locació de les peces
- Fixació de les peces sobre la superfície d'assentament, en el seu cas
- Unió de les peces entre elles

CONDICIONS GENERALS:

El contractista ha de sotmetre a l'aprovació de la DF el pla de muntatge en el que s'ha d'indicar el mètode i mitjans auxiliars previstos.

Les peces disposades per al muntatge no han de presentar arestes descantellades, discontinuïtats en el formigó o armadures visibles.

La barrera s'ha de situar a la posició indicada a la DT, amb les modificacions expressament aprovades per la DF durant el replanteig.

No hi ha d'haver peces que sobresurtin de l'alineació.

Toleràncies d'execució:

- Replanteig: ± 3 cm
- Ressalts entre trams: ± 10 mm
- Nivells: ± 10 mm

2.- CONDICIONS DEL PROCÉS D'EXECUCIÓ**CONDICIONS GENERALS:**

Abans d'executar la partida ha d'estar feta la base, complint les especificacions de la DT.

Abans de començar el muntatge la DF ha d'aprovar el replanteig.

El contractista ha de sotmetre a l'aprovació de la DF el pla de muntatge en el que s'ha d'indicar el mètode i mitjans auxiliars previstos.

La base de recolzament ha de ser estable i resistent.

Si el muntatge afectés el trànsit de vianants o vehicles, el contractista ha de presentar amb la suficient

antelació, a l'aprovació de la DF, el sistema de senyalització i el programa de tall, restricció o desviament del trànsit.

La col·locació de la peça s'ha de realitzar de manera que no rebi cops que la puguin afectar.

Les irregularitats superiors a ± 1 cm entre la superfície de contacte de la barrera i el paviment, s'han de corregir col·locant bandes o tires de goma.

Les peces s'han de manipular pels punts d'ancoratge disposats per a aquest fi.

La unió entre les barreres s'ha de fer amb els elements de connexió subministrats pel fabricant.

3.- UNITAT I CRITERIS D'AMIDAMENT

m de llargària realment col·locat d'acord amb les especificacions de la DT.

4.- NORMATIVA DE COMPLIMENT OBLIGATORI

* Orden de 6 de febrero de 1976 por la que se aprueba el Pliego de prescripciones técnicas generales para obras de carreteras y puentes (PG 3/75)

* Orden FOM/2523/2014, de 12 de diciembre, por la que se actualizan determinados artículos del pliego de prescripciones técnicas generales para obras de carreteras y puentes, relativos a materiales básicos, a firmes y pavimentos, y a señalización, balizamiento y sistemas de contención de vehículos.

* Orden Circular 35/2014 sobre criterios de aplicación de sistemas de contención de vehículos.

Real Decreto 1247/2008, de 18 de julio, por el que se aprueba la Instrucción de Hormigón Estructural (EHE-08).

* UNE 135112:1994 Sistemas viales de contención de vehículos. Barreras de hormigón. Materiales básicos y control de ejecución.

5.- CONDICIONS DE CONTROL D'EXECUCIÓ I DE L'OBRA ACABADA

CONTROL D'EXECUCIÓ. OPERACIONS DE CONTROL:

Els punts de control més destacables són els següents:

- Inspecció visual del material abans de la seva col·locació, rebutjant les peces malmeses
- Replanteig de la situació de les peces.
- Preparació de les superfícies o punts de recolzament, neteja i anivellament.
- Col·locació de l'apuntament, en cas que sigui necessari.
- Anivellament i control topogràfic (si és el cas) de les peces col·locades.

CONTROL D'EXECUCIÓ. CRITERIS DE PRESA DE MOSTRES:

Les operacions de control s'han de realitzar segons les indicacions de la DF.

CONTROL D'EXECUCIÓ. INTERPRETACIÓ DE RESULTATS I ACTUACIONS EN CAS D'INCOMPLIMENT:

Correcció per part del contractista de les irregularitats observades.

No es permetrà la continuació dels treballs fins que no estiguin solucionats els defectes d'execució.

CONTROL DE L'OBRA ACABADA. OPERACIONS DE CONTROL:

Els punts de control més destacables són els següents:

- Inspecció visual de la unitat finalitzada i control de les condicions geomètriques d'acabat, segons l'article 100. de la norma EHE-08.
- Assaigs d'informació complementaria:
 - De les estructures projectades i construïdes d'acord a l'EHE-08, en les que els materials i l'execució hagin assolit la qualitat prevista, comprovada mitjançant els controls preceptius, sols necessiten sotmetre's a assaigs d'informació i en particular a proves de càrrega, les incloses en els següents supòsits:
 - Quan així ho disposi les Instruccions, reglaments específics d'un tipus d'estructura o el plec de prescripcions tècniques particulars.
 - Quan degut a caràcter particular de l'estructura convingui comprovar que la mateixa reuneix certes condicions específiques. En aquest cas el plec de prescripcions tècniques particulars establirà els assaigs oportuns que s'han de realitzar, indicant amb tota precisió la forma de realitzar-los i la manera d'interpretar els resultats.
 - Quan a judici de la DF existeixin dubtes raonables sobre la seguretat, funcionalitat o durabilitat de l'estructura.

CONTROL DE L'OBRA ACABADA. CRITERIS DE PRESA DE MOSTRES:

Els controls s'han de realitzar segons les indicacions de la DF, i el contingut del capítol 17 de la norma EHE-08.

CONTROL DE L'OBRA ACABADA. INTERPRETACIÓ DE RESULTATS I ACTUACIONS EN CAS D'INCOMPLIMENT:

Si s'aprecien deficiències importants en l'element construït, la DF podrà encarregar assaigs d'informació complementaria (testimonis, ultrasons, escleròmetre) per tal de tenir coneixement de les condicions de resistència assolides o altres característiques de l'element.

HB2Z - ELEMENTS AUXILIARS PER A BARRERES DE SEGURETAT

0.- ELEMENTS QUE CONTEMPLA EL PLEC

HB2ZE200.

1.- DEFINICIÓ I CONDICIONS DE LES PARTIDES D'OBRA EXECUTADES

Peces especials i/o elements auxiliars per a barreres de seguretat.

S'han considerat els elements següents:

- Extrem en forma de cua de peix amb l'extrem pla per a barreres de seguretat flexibles
- Captallums per a barreres de seguretat
- Terminal de barrera de seguretat flexible amb abatiment al terreny
- Terminal de barrera de seguretat rígida d'ús temporal

L'execució de la unitat d'obra inclou les operacions següents:

Extrem en forma de cua de peix i captallums:

- Replanteig
- Col·locació i ancoratge de l'element sobre el seu suport

Terminal de barrera de seguretat flexible:

- Descàrrega i alineació dels elements constituents del terminal
- Preparació de la superfície existent
- Replanteig
- Col·locació dels suports mitjançant clavats
- Acoblament de la resta de peces del terminal

Terminal de barrera de seguretat rígida d'ús temporal:

- Replanteig
- Unió a la barrera
- Fixació al terra

EXTREM EN FORMA DE CUA DE PEIX:

La peça ha d'estar fixada als suports i a les bandes dels costats mitjançant cargols i femelles d'acer galvanitzat, d'acord amb les especificacions de la DT.

La peça i la barrera s'han de superposar de manera inversa al sentit de circulació del carril al que protegeixen.

La unió amb la barrera ha de coincidir amb un suport.

Estarà fixada al mur o barrera de formigó mitjançant fixacions mecàniques, de manera que no constitueixi un perill per als usuaris de la via

CAPTALLUMS:

Les característiques del captallums instal·lat seran les especificades a la taula 703.2 del PG3 vigent.

Quedarà en la posició especificada a la DT o, si no, a la indicada per la DF.

En una barrera metàl·lica, estaran col·locats en el centre del perfil de la barrera cada 4 o 8 m, coincidint amb la unió de trams de la barrera.

En altres tipus de sistemes de contenció o en paraments, es trobaran com a màxim cada 25 m.

En ampits, la distància màxima serà de 8 m.

L'altura sobre el paviment estarà compresa entre 50 i 70 cm.

TERMINAL DE BARRERA DE SEGURETAT RÍGIDA D'ÚS TEMPORAL:

Les peces disposades per al muntatge no han de presentar arestes descantellades, discontinuïtats en el

formigó o armadures visibles.

La barrera s'ha de situar a la posició indicada a la DT, amb les modificacions expressament aprovades per la DF durant el replanteig.

No hi ha d'haver peces que sobresurtin de l'alineació.

Ha de quedar fixat sòlidament pels punts de subjecció i amb el sistema de fixació disposat pel fabricant.

2.- CONDICIONS DEL PROCÉS D'EXECUCIÓ

CONDICIONS GENERALS:

El material, un cop descarregat a l'obra, s'instal·larà de manera immediata o el més aviat possible.

La manipulació dels elements s'ha de fer de manera que no es produeixin deformacions que afectin el muntatge o funcionalitat, ni desprendiments en el recobriment dels mateixos.

Abans de començar el muntatge la DF ha d'aprovar el replanteig.

Si el muntatge afectés el trànsit de vianants o vehicles, el contractista ha de presentar amb la suficient antelació, a l'aprovació de la DF, el sistema de senyalització i el programa de tall, restricció o desviament del trànsit.

CAPTALLUMS:

Els elements d'ancoratge utilitzats han d'assegurar la fixació permanent del captallums per la seva base i que en cas d'arrencament, trencament o deformació, no es produeixi perill per al trànsit rodant, ni per causa del captallums arrencat ni pels elements d'ancoratge que puguin quedar sobre la calçada.

TERMINAL DE BARRERA DE SEGURETAT FLEXIBLE I EXTREM EN FORMA DE CUA DE PEIX:

No s'instal·laran elements constituents de barreres de seguretat quan el temps comprès entre la fabricació i instal·lació superi els 12 mesos, o encara que no es superi aquest termini, quan les condicions d'emmagatzematge no siguin adients.

Quan s'utilitzin bragues d'acer per a la càrrega i descàrrega, s'han de protegir de manera que no entrin en contacte amb les peces del sistema.

No es poden perforar ni tallar les peces a l'obra.

Per a les fixacions s'han d'utilitzar els forats fets a taller abans del procés de galvanitzat.

No es permeten forats fets in situ.

L'acoblament de tots els elements s'ha de fer d'acord amb el manual d'instal·lació de la barrera.

S'han d'utilitzar els elements (cargols, femelles i volanderes) que indica la descripció tècnica del sistema, aplicant els parells de collament especificats al manual d'instal·lació.

TERMINAL DE BARRERA DE SEGURETAT RÍGIDA D'ÚS TEMPORAL:

Abans d'executar la partida ha d'estar feta la base, complint les especificacions de la DT.

Abans de començar el muntatge la DF ha d'aprovar el replanteig.

El contractista ha de sotmetre a l'aprovació de la DF el pla de muntatge en el que s'ha d'indicar el mètode i mitjans auxiliars previstos.

La base de recolzament ha de ser estable i resistent.

La col·locació de la peça s'ha de realitzar de manera que no rebi cops que la puguin afectar.

Les irregularitats superiors a ± 1 cm entre la superfície de contacte de la barrera i el paviment, s'han de corregir col·locant bandes o tires de goma.

Les peces s'han de manipular pels punts d'ancoratge disposats per a aquest fi.

La unió entre les barreres s'ha de fer amb els elements de connexió subministrats pel fabricant.

3.- UNITAT I CRITERIS D'AMIDAMENT

Unitat de quantitat realment col·locada a l'obra d'acord amb les especificacions de la DT.

4.- NORMATIVA DE COMPLIMENT OBLIGATORI

CAPTALLUMS:

Orden de 6 de febrero de 1976 por la que se aprueba el Pliego de prescripciones técnicas generales para obras de carreteras y puentes (PG 3/75)

Orden FOM/2523/2014, de 12 de diciembre, por la que se actualizan determinados artículos del pliego de prescripciones técnicas generales para obras de carreteras y puentes, relativos a materiales básicos, a firmes y pavimentos, y a señalización, balizamiento y sistemas de contención de vehículos.

TERMINAL DE BARRERA DE SEGURETAT RÍGIDA D'ÚS TEMPORAL I EXTREM EN FORMA DE CUA DE PEIX:

No hi ha normativa de compliment obligatori.

5.- CONDICIONS DE CONTROL D'EXECUCIÓ I DE L'OBRA ACABADA

CONTROL D'EXECUCIÓ. OPERACIONS DE CONTROL DE TERMINAL DE BARRERA DE SEGURETAT RÍGIDA D'ÚS TEMPORAL I EXTREM EN FORMA DE CUA DE PEIX:

Els punts de control més destacables són els següents:

- Revisió de l'informe d'execució presentat pel contractista.

CRITERIS DE PRESA DE MOSTRES:

Els controls s'han de fer segons les indicacions de la DF.

INTERPRETACIÓ DE RESULTATS I ACTUACIONS EN CAS D'INCOMPLIMENT DE TERMINAL DE BARRERA DE SEGURETAT RÍGIDA D'ÚS TEMPORAL I EXTREM EN FORMA DE CUA DE PEIX:

La correcció dels defectes observats ha d'anar a càrrec del contractista.

HBB - SENYALITZACIÓ VERTICAL

0.- ELEMENTS QUE CONTEMPLA EL PLEC

HBBAA005,HBBAB115,HBBAC005,HBBAE001,HBBAF004,HBB20005,HBBA1511.

1.- DEFINICIÓ I CONDICIONS DE LES PARTIDES D'OBRA EXECUTADES

Senyalització que referida a un objecte, activitat o situació determinades, proporcioni una indicació o una obligació relativa a la seguretat o la salut en el treball mitjançant un senyal en forma de plafó o un color, segons procedeixi.

CONDICIONS D'UTILITZACIÓ:

Principis generals:

Per a la utilització de la senyalització de seguretat s'ha de partir dels següents principis generals:

- La senyalització mai no elimina el risc.
- Una correcta senyalització no dispensa de l'adopció de mesures de seguretat i protecció per part dels projectistes i responsables de la seguretat en cada tall.
- Els destinataris hauran de tenir un coneixement adequat del sistema de senyalització.
- La senyalització indiscriminada pot provocar confusió o despreocupació en qui ho rebi, eliminant la seva eficàcia preventiva.

CRITERIS DE SENYALITZACIÓ PROVISIONAL EN LES OBRES DE CONSTRUCCIÓ:

La seva forma, suport, colors, pictogrames i dimensions es correspondran amb els establerts en el RD 485/1997, de 14 d'abril, i estaran advertint, prohibint, obligant o informant en els llocs en què realment es necessiti, i solament en aquests.

En aquelles obres en les quals la intrusió de persones alienes hi sigui una possibilitat, hauran de col·locar-se els senyals de seguretat, amb llegendes al seu peu (senyal addicional), indicatives del seus respectius continguts.

S'instal·laran preferentment a una altura i posició adequades a l'angle visual dels seus destinataris, tenint en compte possibles obstacles, en la proximitat immediata del risc o objecte a senyalitzar o, quant es tracti d'un risc general, en l'accés a la zona de risc.

L'emplaçament del senyal serà accessible, estarà ben il·luminat i serà fàcilment visible.

No se situaran gaires senyals pròxims entre sí. Nota: Cal recordar que el rètol general enunciatiu dels senyals de seguretat, que acostuma a situar-se a l'entrada de l'obra, té únicament la consideració de plafó indicatiu.

Els senyals hauran de retirar-se quan deixi d'existir la situació que justificava el seu emplaçament.

No s'iniciaran obres que afectin a la lliure circulació sense haver col·locat la corresponent senyalització, abalisament i, en el seu cas, defenses. La seva forma, suport, colors, pictogrames i dimensions es correspondran amb l'establert en la Norma de Carreteres 8.3.- IC i catàleg d'Elements de Senyalització, Abalisament i Defensa per a circulació vial.

La part inferior dels senyals estaran a 1 m sobre la calçada. S'exceptua el cas dels senyals 'SENTIT PROHIBIT' i 'SENTIT OBLIGATORI' en calçades divergents, que podran col·locar-se sobre un pal

solament, a la mínima altura.

Els senyals i plafons direccionals, es col·locaran sempre perpendiculars a l'eix de la via, mai inclinats.

El fons dels senyals provisionals d'obra serà de color groc.

Està prohibit posar cartells amb missatges escrits, diferents dels que figuren en el Codi de Circulació.

Tot senyal que impliqui una PROHIBICIÓ o OBLIGACIÓ haurà de ser repetida a intervals d'1 min. (s/velocitat limitada) i anul·lada en quant sigui possible.

Tota senyalització d'obres que exigeixi l'ocupació de part de l'esplanada de la carretera, es compondrà, com a mínim, dels següents elements:

- Senyal de perill 'OBRES' (Placa TP 18)
- Barrera que limiti frontalment la zona no utilitzable de l'esplanada

La placa 'OBRES' haurà d'estar, com a mínim, a 150 m i, com a màxim, a 250 m de la barrera, en funció de la visibilitat del tram, de la velocitat del tràfic i del número de senyals complementaris, que es necessitin col·locar entre senyal i barrera. Finalitzats els treballs hauran de retirar-se totalment, si no queda cap obstacle en la calçada.

Per a aclarir, completar o intensificar la senyalització mínima, podrà afegir-se, segons les circumstàncies, els següents elements:

- Limitació progressiva de la velocitat, en escalons màxims de 30 km/h, des de la màxima permesa a la carretera fins la detenció total si fos necessari (Placa TR 301). El primer senyal de limitació pot situar-se prèviament a la de perill 'OBRES'
- Avís de règim de circulació a la zona afectada (Plaques TP 25, TR 400, TR 5, TR 6, TR 305)
- Orientació dels vehicles per les possibles desviacions (Placa TR 401).
- Delimitació longitudinal de la zona ocupada.

No s'ha de limitar la velocitat per sota de 60 km/h en autopista o autovies, ni a 50 km a la resta de les vies, llevat del cas d'ordenació en sentit únic alternatiu, que podrà rebaixar-se a 40 km/h.

L'ordenació en sentit únic 'ALTERNATIU' es durà a terme per un dels següents sistemes:

- Establiment de la prioritat d'un dels sentits mitjançant senyals fixos. Circular, amb fletxa vermella i negra. Quadrada, amb fletxa vermella i blanca.
- Ordenació diürna mitjançant senyals manuals (paletes o discos), si els senyalitzadors es poden comunicar visualment o mitjançant radio telèfon. Nota: El sistema de 'testimoni' està totalment proscriu.
- Mitjançant semàfor regulador.

Quan s'hagi de tallar totalment la carretera o s'estableixi sentit únic alternatiu, durant la nit, la detenció serà regulada mitjançant semàfors. Durant el dia, poden utilitzar-se senyalitzadors amb armilla fotoluminiscent.

Quan per la zona de calçada lliure puguin circular dues files de vehicles s'indicarà la desviació de l'obstacle amb una sèrie de senyals TR 401 (direcció obligatòria), inclinades a 45° i formant en planta una alineació recta, l'angle de la qual amb el cantell de la carretera sigui inferior quant major sigui la velocitat permesa en el tram.

Tots els senyals seran clarament visibles, i per la nit reflectors.

2.- CONDICIONS DEL PROCÉS D'EXECUCIÓ

Es seguiran les recomanacions d'emmagatzematge i atenció, fixats pel fabricant i la DGT.

Es reemplaçaran els elements, es netejaran, es farà un manteniment i es col·locaran en el lloc assignat, seguint les instruccions del fabricant i la DGT.

S'emmagatzemaran en compartiments amplis i secs, amb temperatures compreses entre 15 i 25 °C.

Els estocs i les entregues estaran documentades i custodiades, amb justificant de recepció i rebut, per un responsable delegat per l'empresa.

La vida útil dels senyals i abalisaments és limitada, degut tant al seu desgast prematur per l'ús, com a actuacions de vandalisme o atemptat patrimonial, amb independència que hagin estat o no utilitzades.

3.- UNITAT I CRITERIS D'AMIDAMENT

PLAQUES, SENYALS, SEMÀFORS I BASTIDOR PER A SUPORT DE SENYALITZACIÓ MÒBIL:

Unitat de quantitat instal·lada a l'obra d'acord amb la DT.

SUPORT RECTANGULAR D'ACER:

m de llargària mesurat segons especificacions de la DT.

4.- NORMATIVA DE COMPLIMENT OBLIGATORI

Ley 31/1995, de 8 de noviembre, de prevención de riesgos laborales.

Real Decreto 485/1997, de 14 de abril, sobre disposiciones mínimas en materia de señalización de seguridad y salud en el trabajo.

Real Decreto 363/1995, de 10 de marzo, por la que se aprueba el reglamento sobre notificación de sustancias nuevas y clasificación, envasado y etiquetado de sustancias peligrosas.

Orden de 31 de agosto de 1987 sobre señalización, balizamiento, defensa, limpieza y terminación de obras fijas en vías fuera de poblado.

UNE 23033-1:1981 Seguridad contra incendios. Señalización.

Real Decreto 842/2002 de 2 de agosto, por el que se aprueba el Reglamento Electrotécnico de Baja Tensión. REBT 2002.

UNE 1063:2000 Caracterización de tuberías según la materia de paso.

UNE 48103:1994 Pinturas y barnices. Colores normalizados.

DIN 2403:1984 Identification of pipelines according to the fluid conveyed.

UNE-EN 60073:1997 Principios básicos y de seguridad para interfaces hombre-máquina, el marcado y la identificación. Principios de codificación para dispositivos indicadores y actuadores.

UNE-EN 60204-1:1999 Seguridad de las máquinas. Equipo eléctrico de las máquinas. Parte 1: Requisitos generales.

HBC - ABALISAMENT

0.- ELEMENTS QUE CONTEMPLA EL PLEC

HBC1D081,HBC1HG01.

1.- DEFINICIÓ I CONDICIONS DE LES PARTIDES D'OBRA EXECUTADES

L'abalisament consisteix en la delimitació d'una zona a fi d'acotar uns límits que no es desitja que siguin ultrapassats.

CONDICIONS D'UTILITZACIÓ:

Per a la utilització de la senyalització de seguretat s'ha de partir dels següents principis generals:

- L'abalisament mai no elimina el risc
- Un correcte abalisament no dispensa de l'adopció de mesures de seguretat i protecció per part dels responsables de la seguretat
- Els destinataris hauran de tenir un coneixement adequat del sistema d'abalisament
- L' abalisament indiscriminat pot provocar confusió o despreocupació en qui ho rebí, eliminant la seva eficàcia preventiva

CRITERIS DE SENYALITZACIÓ PROVISIONAL EN LES OBRES DE CONSTRUCCIÓ:

- L'emplaçament de l'abalisament serà accessible, estarà ben il·luminat i serà fàcilment visible.
- L'abalisament hauran de retirar-se quan deixi d'existir la situació que justificava el seu emplaçament.

CRITERIS D' ABALISAMENT VIAL EN OBRES DE CARRETERES:

- No s'iniciaran obres que afectin a la lliure circulació sense haver col·locat la corresponent senyalització, abalisament i, en el seu cas, defenses. La seva forma, suport, colors, pictogrames i dimensions es correspondran amb l'establert a la Norma de Carreteres 8.3.- IC i catàleg d'Elements de Senyalització, Abalisament i Defensa per a circulació vial.
- Les barreres tubulars portàtils, solament poden utilitzar-se com element de defensa o abalisament, si disposen en el costat de circulació, de superfícies planes i reflectores. Els elements de defensa són els del tipus TD (barrera 'Jersei' o barana metàl·lica).
- Tota senyalització d'obres que exigeixi l'ocupació de part de l'explanació de la carretera, es compondrà, com a mínim, dels següents elements:
 - Senyal de perill 'OBRES' (Placa TP 18).
 - Barrera que limiti frontalment la zona no utilitzable de l'explanació.
 - La placa 'OBRES' haurà d'estar, com a mínim, a 150 m i, com a màxim, a 250 m de la barrera, en funció de la visibilitat del tram, de la velocitat del tràfic i del número de senyals complementaris, que es necessitin col·locar entre senyal i barrera. Finalitzats els treballs hauran de retirar-se absolutament, si no queda cap obstacle en la calçada.

- Per a l'abalisament de carrils provisionals s'adoptaran les següents precaucions:
 - Col·locació de cons separats 5 10 m en corba i doble recta.
 - Marca vial (pintura taronja) sobre el paviment.
 - Captafars separats 5 10 m en corba i doble recta.
 - Tots els abalisaments seran clarament visibles, i per la nit reflectors.
 - Les barreres portàtils duran sempre en els seus extrems llums pròpies (vermelles fixes en el sentit de la marxa i grogues fixes o centellejants en el contrari). També duran llums grogues en ambdós extrems quan estiguin en el centre de la calçada, amb circulació per ambdós costats.
 - En les carreteres el tràfic de les quals sigui d'intensitat diària superior a 500 vehicles, les barreres portàtils tindran reflectors a les bandes vermelles. Quan la intensitat sigui inferior, podran emprar-se captallums o bandes reflectores verticals de 10 cm d'espessor, centrades sobre cadascuna de les bandes vermelles.

2.- CONDICIONS DEL PROCÉS D'EXECUCIÓ

Es seguiran les recomanacions d'emmagatzematge i atenció, fixats pel fabricant i la DGT.

Es reemplaçaran els elements, es netejaran, es farà un manteniment i es col·locaran en el lloc assignat, seguint les instruccions del fabricant i la DGT.

S'emmagatzemaran en compartiments amplis i secs, amb temperatures compreses entre 15 i 25 °C.

Els estocs i les entregues estaran documentades i custodiades, amb justificant de recepció i rebut, per un responsable delegat per l'empresa.

La vida útil dels senyals i abalisaments és limitada, degut tant al seu desgast prematur per l'ús, com a actuacions de vandalisme o atemptat patrimonial, amb independència que hagin estat o no utilitzades.

3.- UNITAT I CRITERIS D'AMIDAMENT

ELEMENTS AMIDATS PER UNITATS:

Unitat mesurada segons les especificacions de la DT.

ELEMENTS AMIDATS EN M:

m de llargària amidada segons les especificacions de la DT.

4.- NORMATIVA DE COMPLIMENT OBLIGATORI

Ley 31/1995, de 8 de noviembre, de prevención de riesgos laborales.

Real Decreto 485/1997, de 14 de abril, sobre disposiciones mínimas en materia de señalización de seguridad y salud en el trabajo.

Orden de 31 de agosto de 1987 sobre señalización, balizamiento, defensa, limpieza y terminación de obras fijas en vías fuera de poblado.

Real Decreto 842/2002 de 2 de agosto, por el que se aprueba el Reglamento Electrotécnico de Baja Tensión. REBT 2002.

HM - INSTAL·LACIONS CONTRA INCENDIS I DE SEGURETAT**HM3 - EXTINTORS****0.- ELEMENTS QUE CONTEMPLA EL PLEC**

HM31161J.

1.- DEFINICIÓ I CONDICIONS DE LES PARTIDES D'OBRA EXECUTADES

Extintors de pols seca polivalent o anhídrid carbònic, pintats o cromats.

L'execució de la unitat d'obra inclou les operacions següents:

- Col·locació del suport al parament.
- Col·locació de l'extintor al suport.

CARACTERÍSTIQUES GENERALS:

La posició ha de ser la reflectida a la DT o, en el seu defecte, la indicada per la DF.

S'ha de situar prop dels accessos a la zona protegida i cal que sigui visible i accessible.

Alçària sobre el paviment de la part superior de l'extintor: ≤ 1700 mm

Toleràncies d'instal·lació:

- Posició: ± 50 mm
- Horitzontalitat i aplomat: ± 3 mm

COL·LOCAT AMB SUPORT A LA PARET:

El suport ha de quedar fixat sòlidament, pla i aplomat sobre el parament.

2.- CONDICIONS DEL PROCÉS D'EXECUCIÓ

No hi han condicions específiques del procés d'instal·lació.

3.- UNITAT I CRITERIS D'AMIDAMENT

Unitat de quantitat instal·lada, mesurada segons les especificacions de la DT.

4.- NORMATIVA DE COMPLIMENT OBLIGATORI

Real Decreto 1942/1993, de 5 de noviembre, por el que se aprueba el Reglamento de Instalaciones de Protección contra Incendios.

Resolució de 22 de març de 1995, de designació del laboratori general d'assaigs i investigacions com a organisme de control per la certificació de productes, d'acord amb el Reial Decret 1942/1993, que aprova el reglament CPI.

5.- CONDICIONS DE CONTROL D'EXECUCIÓ I DE L'OBRA ACABADA**CONTROL D'EXECUCIÓ. OPERACIONS DE CONTROL:**

Les tasques de control a realitzar són les següents:

- Comprovació que l'empresa instal·ladora es troba inscrita en el registre d'empreses instal·ladores/mantenidores de sistemes de protecció contra incendis.
- Comprovació de la correcta implantació de la instal·lació d'extintors mòbils
- Control de la correcta situació dels extintors segons especificacions del projecte, verificar:
 - Col·locació d'extintors a una alçada de $\leq 1,7$ m.
 - Accessibilitat i situació propera a una sortida
 - Situació a les zones amb més risc d'incendis
 - Distància a recórrer fins a arribar a un extintor ≤ 15 m.
 - Senyalització dels extintors

CONTROL DE L'OBRA ACABADA. OPERACIONS DE CONTROL:

Les tasques de control a realitzar són les següents:

- Elaborar informe amb les comprovacions i mesures realitzades

CRITERIS DE PRESA DE MOSTRES:

S'ha de comprovar un nombre determinat d'extintors, fixat en cada cas per la DF. S'ha de procurar mostrejar les diferents zones, especialment aquelles amb un risc més elevat. Zones amb transformadors, motors, calderes, quadres elèctrics, sales de màquines, locals d'emmagatzematge de combustible i productes inflamables, etc.

INTERPRETACIÓ DE RESULTATS I ACTUACIONS EN CAS D'INCOMPLIMENT:

En cas de resultats negatius i anomalies, s'han de corregir els defectes sempre que sigui possible, en cas contrari s'ha de substituir el material afectat.

HQ - EQUIPAMENTS**HQU - EQUIPAMENTS PER A PERSONAL D'OBRA****HQU1 - MÒDULS PREFABRICATS****0.- ELEMENTS QUE CONTEMPLA EL PLEC**

HQU1B150,HQU1D190,HQU1E170,HQU1H110.

1.- DEFINICIÓ I CONDICIONS DE LES PARTIDES D'OBRA EXECUTADES

Casetes modulares prefabricades per a acollir les instal·lacions provisionals a utilitzar pel personal d'obra,

durant el temps de la seva execució, en condicions de salubritat i confort.

Als efectes del present Estudi de Seguretat i Salut es contemplen únicament les casetes modulares prefabricades, per a la seva utilització majoritàriament assumida en el sector.

La seva instal·lació és obligatòria en obres en què es contracten a més de 20 treballadors (contractats + subcontractats + autònoms) per un temps igual o superior a 15 dies. Per tal motiu, respecte a les instal·lacions del personal, s'ha d'estudiar la possibilitat de poder incloure-hi al personal de subcontractada amb inferior número de treballadors, de manera que tot el personal que hi participi pugui gaudir d'aquests serveis, descomptant aquesta prestació del pressupost de Seguretat assignat al Subcontractista o mitjançant qualsevol altra fórmula econòmica de tal manera que no vagi en detriment de cap de les parts. Si per les característiques i durada de l'obra, es necessités la construcció 'in situ' d'aquest tipus d'implantació per al personal, les característiques, superfícies habilitades i qualitats, es correspondran amb les habituals i comunes a les restants partides d'una obra d'edificació, amb uns mínims de qualitat equivalent al de les edificacions socials de protecció oficial, havent-se de realitzar un projecte i pressupost específic a tal fi, que s'adjuntarà a l'Estudi de Seguretat i Salut de l'obra.

CONDICIONS D'UTILITZACIÓ:

El contractista està obligat a posar a disposició del personal contractat, les instal·lacions provisionals de salubritat i confort, en les condicions d'utilització, manteniment i amb l'equipament suficient, digne i adequat per a assegurar les mateixes prestacions que la llei estableix per a tot centre de treball industrial. Els treballadors usuaris de les instal·lacions provisionals de salubritat i confort, estan obligats a utilitzar els esmentats serveis, sense menyspreu de la seva integritat patrimonial, i preservant en el seu àmbit personal d'utilització, les condicions d'ordre i neteja habituals del seu entorn quotidià.

Diàriament es destinarà un personal mínim, per a fer-se càrrec del buidat de recipients d'escombraries i la seva retirada, així com el manteniment d'ordre, neteja i equipament de les casetes provisionals del personal d'obra i el seu entorn d'implantació.

Es tractarà regularment amb productes bactericides i antiparasitaris els punts susceptibles de riscos higiènics o infeccions produïdes per bacteries, animals o paràsits.

2.- CONDICIONS DEL PROCÉS D'EXECUCIÓ

Es seguiran escrupulosament les recomanacions de manteniment, fixats pel fabricant o llogater.

Es reemplaçaran els elements deteriorats, es netejaran, engreixaran, pintaran, ajustaran i es col·locaran en el lloc assignat, seguint les instruccions del fabricant o llogater.

Per ordre d'importància, prevaldrà el 'Manteniment Predictiu' sobre el 'Manteniment Preventiu' i aquest sobre el 'Manteniment Correctiu' (o reparació d'avaría).

3.- UNITAT I CRITERIS D'AMIDAMENT

ELEMENTS AMIDATS PER MESOS:

Les casetes provisionals per a la salubritat i confort del personal d'obra es comptabilitzaran per amortització temporal, en forma de Lloguer Mensual (intern d'empresa si les casetes són propietat del

contractista), en funció d'un criteri estimat de necessitats d'utilització durant l'execució de l'obra.

Aquesta repercussió de l'amortització temporal, serà ascendent i descendent en funció del volum de treballadors simultanis presents a cada fase d'obra.

ELEMENTS AMIDATS PER UNITATS:

Unitat de quantitat col·locada, mesurada segons les especificacions de la DT.

4.- NORMATIVA DE COMPLIMENT OBLIGATORI

Ley 31/1995, de 8 de noviembre, de prevención de riesgos laborales.

Real Decreto 486/1997, de 14 de abril, por el que se establecen las disposiciones mínimas de seguridad y salud en los lugares de trabajo.

Real Decreto 1627/1997, de 24 de octubre, por el que se establecen disposiciones mínimas de seguridad y de salud en las obras de construcción.

Real Decreto 1215/1997, de 18 de julio por el que se establecen las disposiciones mínimas de seguridad y salud para la utilización por los trabajadores de los equipos de trabajo.

Real Decreto 664/1997, de 12 de mayo, sobre la protección de los trabajadores contra los riesgos relacionados con la exposición a agentes biológicos durante el trabajo.

Orden de 25 de marzo de 1998 por la que se adapta en función del progreso técnico el Real Decreto 664/1997, de 12 de mayo, sobre la protección de los trabajadores contra los riesgos relacionados con la exposición a agentes biológicos durante el trabajo.

Orden de 9 de marzo de 1971 por la que se aprueba la Ordenanza General de Seguridad e Higiene en el Trabajo.

Orden de 28 de agosto de 1970 (trabajo) por la que se aprueba la Ordenanza de Trabajo de la Construcción, Vidrio y Cerámica.

Real Decreto 842/2002 de 2 de agosto, por el que se aprueba el Reglamento Electrotécnico de Baja Tensión. REBT 2002.

Orden de 20 de mayo de 1952, por la que se aprueba el Reglamento de Seguridad e Higiene del trabajo en la industria de la construcción.

Convenio OIT número 62 de 23 de junio de 1937. Prescripciones de seguridad en la industria de la edificación

HQU2 - MOBILIARI I APARELLS PER A MÒDULS PREFABRICATS D'OBRA

0.- ELEMENTS QUE CONTEMPLA EL PLEC

HQU22301,HQU25201,HQU25701,HQU27502,HQU27902,HQU2AF02,HQU2D102,HQU2E001,HQU2G F01,HQU2P001.

1.- DEFINICIÓ I CONDICIONS DE LES PARTIDES D'OBRA EXECUTADES

Mobiliari i aparells per a mòduls prefabricats d'obra, col·locats.

S'han considerat els elements següents:

- Armari amb porta, pany i clau
- Banc
- Nevera
- Planxa elèctrica per escalfar menjars
- Recipient per a recollida d'escombraries
- Taula
- Mirall
- Forn microones
- Penja-robes
- Pica per a rentar plats

L'execució de la unitat d'obra inclou les operacions següents:

Armari o penja-robes:

- Replanteig
- Muntatge, fixació i anivellament
- Retirada de l'obra dels embalatges i restes de materials

Banc, recipient per a recollida d'escombraries o taula:

- Col·locació
- Retirada de l'obra dels embalatges i restes de materials

Nevera, planxa elèctrica o forn microones:

- Col·locació de l'aparell i anivellament
- Escomesa a la xarxa elèctrica
- Prova de servei
- Retirada de l'obra de les restes d'embalatges, retalls de tubs, cables, etc.

Mirall:

- Neteja i preparació del suport
- Aplicació de l'adhesiu i col·locació del mirall
- Neteja final

Pica per a rentar plats:

- Preparació de la zona de treball
- Col·locació de la pica a l'espai previst
- Connexió a la xarxa d'evacuació
- Connexió a la xarxa d'aigua

CONDICIONS GENERALS:

La posició ha de ser la reflectida a la DT o, en el seu defecte, la indicada per la DF.

ARMARI:

L'armari ha de quedar fixat sòlidament al parament per un mínim de quatre punts.

L'armari ha de quedar recolzat al paviment.

La porta ha d'obrir i tancar correctament.

El pany ha d'obrir i tancar correctament.

La posició ha de ser la fixada a la DT.

Toleràncies d'execució:

- Posició: ± 20 mm
- Aplomat: $\pm 2\%$

NEVERA, PLANXA ELÈCTRICA O FORN MICROONES:

L'aparell instal·lat ha de reunir les mateixes condicions exigides a l'element simple.

La posició i alçada ha de ser la indicada a la DT.

La presa elèctrica ha de complir tot l'especificat al 'Reglamento Electrotécnico para Baja Tensión'.

Ha de quedar fixat sòlidament al suport pels punts previstos d'acord amb les instruccions d'instal·lació del fabricant.

MIRALL:

Ha d'estar col·locat de manera que no quedi sotmès als esforços produïts per contraccions, dilatacions o deformacions del suport.

El suport ha de quedar pla i ha d'estar ben aplomat.

Ha de quedar ben fixat al suport.

No s'han d'utilitzar adhesius que continguin àcids lliures que puguin alterar la pintura de protecció del mirall.

Un cop col·locat no hi ha d'haver ratllades, escantonaments o d'altres defectes superficials a la cara vista ni a la posterior.

PICA PER A RENTAR PLATS:

L'aigüera instal·lada ha de reunir les mateixes condicions exigides a l'element simple.

Ha de quedar anivellada en totes dues direccions, a la posició prevista en el projecte.

L'alçària des del nivell del paviment fins al nivell frontal superior de l'aigüera ha de ser la reflectida en el projecte o, en el seu defecte, la indicada per la DF.

Ha d'estar fixat sòlidament al parament amb els suports murals, o bé recolzat sobre el moble de suport.

L'acord amb el revestiment i amb el taulell ha de quedar rejuntat amb silicona neutra.

S'ha de garantir l'estanquitat de la connexió amb el conducte d'evacuació.

Toleràncies d'instal·lació:

- Nivell: ± 10 mm
- Caiguda frontal respecte al pla horitzontal: ≤ 5 mm

2.- CONDICIONS DEL PROCÉS D'EXECUCIÓ

CONDICIONS GENERALS:

S'ha de comprovar que les característiques del producte corresponen a les especificades al projecte.

Un cop col·locat l'element, es procedirà a la retirada de l'obra de tots els materials sobrants com ara embalatges, etc.

NEVERA, PLANXA ELÈCTRICA O FORN MICROONES:

Per al seu muntatge s'han de seguir les instruccions facilitades pel fabricant.

S'ha de comprovar que les característiques tècniques de l'aparell corresponguin a les especificades al projecte.

S'ha de comprovar la idoneïtat de la tensió disponible amb l'aparell.

La seva instal·lació no ha d'alterar les característiques dels elements.

Les connexions a la xarxa de servei s'han de fer un cop tallat el subministrament.

S'ha de manipular a obra amb molta cura i ha de quedar protegit durant la construcció, abans i després del seu muntatge, contra impactes.

MIRALL:

En ambients humits la col·locació s'ha de realitzar de manera que no es puguin produir condensacions sobre la cara posterior, facilitant la circulació de l'aire.

La posada a l'obra no ha d'alterar les característiques de l'element.

3.- UNITAT I CRITERIS D'AMIDAMENT

Unitat de quantitat col·locada, mesurada segons les especificacions de la DT.

4.- NORMATIVA DE COMPLIMENT OBLIGATORI

NEVERA, PLANXA ELÈCTRICA O FORN MICROONES:

Real Decreto 842/2002 de 2 de agosto, por el que se aprueba el Reglamento Electrotécnico de Baja Tensión. REBT 2002.

PER A LA RESTA D'ELEMENTS:

No hi ha normativa de compliment obligatori.

Riudellots de la Selva, octubre de 2017

L'autor de l'estudi de Seguretat i Salut,

Joan Macarro Ortega

Enginyer de camins, canals i ports

Col·legiat núm. 20.306

ABM, Serveis d'enginyeria i consulting, SL

AMIDAMENTS

Pàg.: 1

OBRA 01 R11216
CAPÍTOL 01 EQUIPS PROTECCIÓ INDIVIDUAL

NUM.	CODI	UA	DESCRIPCIÓ
1	H142CD70	u	Pantalla facial per a protecció de riscos mecànics, amb visor de malla de reixeta metàl·lica, per acoblar al casc amb amèns abatible, homologada segons UNE-EN 1731. Criteri d'amidament: Es mesurarà en les unitats indicades a cada partida d'obra amb els criteris següents:Totes les unitats d'obra inclouen en el seu preu el seu muntatge, el manteniment en condicions d'us segures durant tot el temps que l'obra les necessiti, i el seu desmuntatge i transport al lloc d'aplec si son reutilitzables, o fins a l'abocador si no es poden tornar a utilitzar.
			AMIDAMENT DIRECTE 2,000
2	H1432012	u	Protector auditiu d'auricular, acoblat al cap amb amèns i orelleres antisoroll, homologat segons UNE-EN 352-1 i UNE-EN 458. Criteri d'amidament: Es mesurarà en les unitats indicades a cada partida d'obra amb els criteris següents:Totes les unitats d'obra inclouen en el seu preu el seu muntatge, el manteniment en condicions d'us segures durant tot el temps que l'obra les necessiti, i el seu desmuntatge i transport al lloc d'aplec si son reutilitzables, o fins a l'abocador si no es poden tornar a utilitzar.
			AMIDAMENT DIRECTE 10,000
3	H1445003	u	Mascareta de protecció respiratòria, homologada segons UNE-EN 140. Criteri d'amidament: Es mesurarà en les unitats indicades a cada partida d'obra amb els criteris següents:Totes les unitats d'obra inclouen en el seu preu el seu muntatge, el manteniment en condicions d'us segures durant tot el temps que l'obra les necessiti, i el seu desmuntatge i transport al lloc d'aplec si son reutilitzables, o fins a l'abocador si no es poden tornar a utilitzar.
			AMIDAMENT DIRECTE 8,000
4	H1446004	u	Semimàscara de protecció filtrant contra partícules, homologada segons UNE-EN 149. Criteri d'amidament: Es mesurarà en les unitats indicades a cada partida d'obra amb els criteris següents:Totes les unitats d'obra inclouen en el seu preu el seu muntatge, el manteniment en condicions d'us segures durant tot el temps que l'obra les necessiti, i el seu desmuntatge i transport al lloc d'aplec si son reutilitzables, o fins a l'abocador si no es poden tornar a utilitzar.
			AMIDAMENT DIRECTE 8,000
5	H144N030	u	Equip de protecció respiratòria no autònom per línia d'aire comprimit amb màscara, homologat segons UNE-EN 14593-1. Criteri d'amidament: Es mesurarà en les unitats indicades a cada partida d'obra amb els criteris següents:Totes les unitats d'obra inclouen en el seu preu el seu muntatge, el manteniment en condicions d'us segures durant tot el temps que l'obra les necessiti, i el seu desmuntatge i transport al lloc d'aplec si son reutilitzables, o fins a l'abocador si no es poden tornar a utilitzar.
			AMIDAMENT DIRECTE 1,000
6	H145E003	u	Parella de guants contra agents químics i microorganismes, homologats segons UNE-EN 374-1, -2, -3 i UNE-EN 420. Criteri d'amidament: Es mesurarà en les unitats indicades a cada partida d'obra amb els criteris següents:Totes les unitats d'obra inclouen en el seu preu el seu muntatge, el manteniment en condicions d'us segures durant tot el temps que l'obra les necessiti, i el seu desmuntatge i transport al lloc d'aplec si son reutilitzables, o fins a l'abocador si no es poden tornar a utilitzar.
			AMIDAMENT DIRECTE 74,000
7	H1474600	u	Cinturó antivibració, ajustable i de teixit transpirable. Criteri d'amidament: Es mesurarà en les unitats indicades a cada partida d'obra amb els criteris següents:Totes les unitats d'obra inclouen en el seu preu el seu muntatge, el manteniment en condicions d'us segures durant tot el temps que l'obra les necessiti, i el seu desmuntatge i transport al lloc d'aplec si son reutilitzables, o fins a l'abocador si no es poden tornar a utilitzar.

EUR

AMIDAMENTS

Pàg.: 2

NUM.	CODI	UA	DESCRIPCIÓ
8	H147D501	u	Sistema anticaiguda compost per un amèns anticaiguda amb tirants, bandes secundàries, bandes subglúties, bandes de cuixa, recolzament dorsal per a subjecció, elements d'ajust, element dorsal d'enganxament d'arnès anticaiguda i sivella, incorporat a un subsistema anticaiguda de tipus absorbent d'energia, homologat segons UNE-EN 361, UNE-EN 362, UNE-EN 364, UNE-EN 365 i UNE-EN 355. Criteri d'amidament: Es mesurarà en les unitats indicades a cada partida d'obra amb els criteris següents:Totes les unitats d'obra inclouen en el seu preu el seu muntatge, el manteniment en condicions d'us segures durant tot el temps que l'obra les necessiti, i el seu desmuntatge i transport al lloc d'aplec si son reutilitzables, o fins a l'abocador si no es poden tornar a utilitzar.
			AMIDAMENT DIRECTE 10,000
9	H147K602	u	Sistema de subjecció en posició de treball i prevenció de pèrdua d'equilibri, compost d'una banda de cintura, sivella, recolzament dorsal, elements d'enganxament, connector, element d'amarrament del sistema d'ajust de longitud, homologat segons UNE-EN 358, UNE-EN 362, UNE-EN 354 i UNE-EN 364. Criteri d'amidament: Es mesurarà en les unitats indicades a cada partida d'obra amb els criteris següents:Totes les unitats d'obra inclouen en el seu preu el seu muntatge, el manteniment en condicions d'us segures durant tot el temps que l'obra les necessiti, i el seu desmuntatge i transport al lloc d'aplec si son reutilitzables, o fins a l'abocador si no es poden tornar a utilitzar.
			AMIDAMENT DIRECTE 6,000
10	H147L015	u	Aparell d'ancoratge per a equip de protecció individual contra caiguda d'alçada, homologat segons UNE-EN 795, amb fixació amb tac mecànic. Criteri d'amidament: Es mesurarà en les unitats indicades a cada partida d'obra amb els criteris següents:Totes les unitats d'obra inclouen en el seu preu el seu muntatge, el manteniment en condicions d'us segures durant tot el temps que l'obra les necessiti, i el seu desmuntatge i transport al lloc d'aplec si son reutilitzables, o fins a l'abocador si no es poden tornar a utilitzar.
			AMIDAMENT DIRECTE 4,000
11	H147M007	u	Arnès de seient solidari a equip de protecció individual per a prevenció de caigudes d'alçada, homologat segons UNE-EN 813. Criteri d'amidament: Es mesurarà en les unitats indicades a cada partida d'obra amb els criteris següents:Totes les unitats d'obra inclouen en el seu preu el seu muntatge, el manteniment en condicions d'us segures durant tot el temps que l'obra les necessiti, i el seu desmuntatge i transport al lloc d'aplec si son reutilitzables, o fins a l'abocador si no es poden tornar a utilitzar.
			AMIDAMENT DIRECTE 10,000
			AMIDAMENT DIRECTE 2,000

NUM.	CODI	UA	DESCRIPCIÓ
1	H1512010	m2	Protecció de projecció de partícules incandescentes amb manta ignífuga, xarxa de seguretat normalitzada (UNE-EN 1263-1) poliamida no regenerada, de tenacitat alta, nuada amb corda perimetral de poliamida i corda de cosit de 12 mm de diàmetre i amb el desmuntatge inclòs. Criteri d'amidament: Es mesurarà en les unitats indicades a cada partida d'obra amb els criteris següents:Totes les unitats d'obra inclouen en el seu preu el seu muntatge, el manteniment en condicions d'us segures durant tot el temps que l'obra les necessiti, i el seu desmuntatge i transport al lloc d'aplec si son reutilitzables, o fins a l'abocador si no es poden tornar a utilitzar.
			AMIDAMENT DIRECTE 0,000
2	H1521431	m	Barana de protecció per a escales, d'alçada 1 m, amb travesser de tauló de fusta fixada amb suports de muntant metàl·lic amb mordassa per al sostre i amb el desmuntatge inclòs. Criteri d'amidament: Es mesurarà en les unitats indicades a cada partida d'obra amb els criteris següents:Totes les unitats d'obra inclouen en el seu preu el seu muntatge, el manteniment en condicions d'us segures durant tot el temps que l'obra les necessiti, i el seu desmuntatge i transport al lloc d'aplec si son reutilitzables, o fins a l'abocador si no es poden tornar a utilitzar.

EUR

AMIDAMENTS

Pàg.: 3

NUM.	CODI	UA	DESCRIPCIÓ	AMIDAMENT DIRECTE
3	H1522111	m	Barana de protecció en el perímetre de la coronació d'excavacions, d'alçària 1 m, amb travesser superior, travesser intermedi i muntants de tub metàl·lic de 2,3", sòcol de post de fusta, ancorada al terreny amb daus de formigó i amb el desmuntatge inclòs. Criteri d'amidament: Es mesurarà en les unitats indicades a cada partida d'obra amb els criteris següents:Totes les unitats d'obra inclouen en el seu preu el seu muntatge, el manteniment en condicions d'us segures durant tot el temps que l'obra les necessiti, i el seu desmuntatge i transport al lloc d'aplec si son reutilitzables, o fins a l'abocador si no es poden tornar a utilitzar.	0,000
4	H1534001	u	Peça de plàstic en forma de bolet, de color vermell, per a protecció dels extrems de les armadures per a qualsevol diàmetre, amb desmuntatge inclòs	0,000
5	H153A9F1	u	Topall per a descàrrega de camions en excavacions, de 4 m d'amplada amb tauló de fusta i perfils IPN 100 clavats al terreny i amb el desmuntatge inclòs. Criteri d'amidament: Es mesurarà en les unitats indicades a cada partida d'obra amb els criteris següents:Totes les unitats d'obra inclouen en el seu preu el seu muntatge, el manteniment en condicions d'us segures durant tot el temps que l'obra les necessiti, i el seu desmuntatge i transport al lloc d'aplec si son reutilitzables, o fins a l'abocador si no es poden tornar a utilitzar.	100,000
6	H15A2017	u	Extractor localitzat de gasos contaminants en treballs de soldadura amb velocitat de captura de 0,5 a 1 m/s, col·locat. Criteri d'amidament: Es mesurarà en les unitats indicades a cada partida d'obra amb els criteris següents:Totes les unitats d'obra inclouen en el seu preu el seu muntatge, el manteniment en condicions d'us segures durant tot el temps que l'obra les necessiti, i el seu desmuntatge i transport al lloc d'aplec si son reutilitzables, o fins a l'abocador si no es poden tornar a utilitzar.	2,000
7	H15B0007	u	Pantalla aïllant per a treballs en zones d'influència de línies elèctriques en tensió. Criteri d'amidament: Es mesurarà en les unitats indicades a cada partida d'obra amb els criteris següents:Totes les unitats d'obra inclouen en el seu preu el seu muntatge, el manteniment en condicions d'us segures durant tot el temps que l'obra les necessiti, i el seu desmuntatge i transport al lloc d'aplec si son reutilitzables, o fins a l'abocador si no es poden tornar a utilitzar.	1,000
8	HBBA005	u	Senyal de prohibició, normalitzada amb pictograma negre sobre fons blanc, de forma circular amb cantells i banda transversal descendent d'esquerra a dreta a 45°, en color vermell, diàmetre 29 cm, amb cartell explicatiu rectangular, per ser vista fins 12 m, fixada i amb el desmuntatge inclòs	4,000
9	HBBAB115	u	Senyal de obligació, normalitzada amb pictograma blanc sobre fons blau, de forma circular amb cantells en color blanc, diàmetre 29 cm, amb cartell explicatiu rectangular, per ser vista fins 12 m, fixada i amb el desmuntatge inclòs	6,000
10	HBBA005	u	Senyal indicativa de la ubicació d'equips d'extinció d'incendis, normalitzada amb pictograma blanc sobre fons vermell, de forma rectangular o quadrada, costat major 29 cm, per ser vista fins 12 m de distància, fixada i amb el desmuntatge inclòs	6,000

EUR

AMIDAMENTS

Pàg.: 4

NUM.	CODI	UA	DESCRIPCIÓ	AMIDAMENT DIRECTE
11	HBBAE001	u	Rètol adhesiu (MIE-RAT.10) de maniobra per a quadre o pupitre de control elèctric, adherit	1,000
12	HBBAF004	u	Senyal d'advertència, normalitzada amb pictograma negre sobre fons groc, de forma triangular amb el cantell negre, costat major 41 cm, amb cartell explicatiu rectangular, per ser vista fins 12 m de distància, fixada i amb el desmuntatge inclòs	6,000
13	HM31161J	u	Extintor de pols seca, de 6 kg de càrrega, amb pressió incorporada, pintat, amb suport a la paret i amb el desmuntatge inclòs. Criteri d'amidament: Unitat de quantitat instal·lada, mesurada segons les especificacions de la DT.	1,000
<p>OBRA 01 R11216 CAPÍTOL 04 IMPLANTACIÓ PROVISIONAL DEL PERSONAL D'OBRA</p>				
1	H6AA2111	m	Tanca mòbil, de 2 m d'alçària, d'acer galvanitzat, amb malla electrosoldada de 90x150 mm i de 4,5 i 3,5 mm de D, bastidor de 3,5x2 m de tub de 40 mm de D, fixat a peus prefabricats de formigó, i amb el desmuntatge inclòs. Criteri d'amidament: m de llargària amidada segons les especificacions de la DT.	500,000
2	HB2C2000	m	Barrera de formigó simple, prefabricada, amb perfil tipus New Jersey, col·locada i amb el desmuntatge inclòs. Criteri d'amidament: m de llargària realment col·locat d'acord amb les especificacions de la DT.	30,000
3	HB2ZE200	u	Terminal de barrera de formigó simple, prefabricat, amb perfil tipus New Jersey, col·locat i amb el desmuntatge inclòs. Criteri d'amidament: Unitat de quantitat realment col·locada a l'obra d'acord amb les especificacions de la DT.	4,000
4	HBB20005	u	Senyal manual per a senyalista	5,000
5	HBBA1511	u	Placa de senyalització de seguretat laboral, de planxa d'acer llisa serigrafiada, de 40x33 cm, fixada mecànicament i amb el desmuntatge inclòs. Criteri d'amidament: Unitat de quantitat instal·lada a l'obra d'acord amb la DT.	6,000
6	HBC1D081	m	Garlanda reflectora, amb un suport cada 5 m i amb el desmuntatge inclòs. Criteri d'amidament: m de llargària amidada segons les especificacions de la DT.	500,000
7	HBC1HG01	u	Balisa lluminosa d'alta intensitat estroboscòpica i amb el desmuntatge inclòs. Criteri d'amidament: Unitat mesurada segons les especificacions de la DT.	10,000
8	HQU1B150	mes	Lloguer de mòdul prefabricat per a equipament sanitaris a obra de 3,7x2,4 m amb tancaments formats per placa de dues planxes d'acer prelacat i aïllament interior de 40mm de gruix i paviment format per tauler aglomerat hidròfug amb acabat de PVC sobre xapa galvanitzada i llana mineral de vidre, instal·lació elèctrica 1 punt de	

EUR

QUADRE DE PREUS NÚMERO 1

Pàg.: 1

NÚMERO	CODI	UA	DESCRIPCIÓ	PREU
P-1	H142CD70	u	Pantalla facial per a protecció de riscos mecànics, amb visor de malla de reixeta metàl·lica, per acoblar al casc amb arnès abatible, homologada segons UNE-EN 1731. Criteri d'amidament: Es mesurarà en les unitats indicades a cada partida d'obra amb els criteris següents: Totes les unitats d'obra inclouen en el seu preu el seu muntatge, el manteniment en condicions d'us segures durant tot el temps que l'obra les necessiti, i el seu desmuntatge i transport al lloc d'aplec si son reutilitzables, o fins a l'abocador si no es poden tornar a utilitzar. (ONZE EUROS AMB NORANTA-SIS CÈNTIMS)	11,96 €
P-2	H1432012	u	Protector auditiu d'auricular, acoblat al cap amb arnès i orelles antisoroll, homologat segons UNE-EN 352-1 i UNE-EN 458. Criteri d'amidament: Es mesurarà en les unitats indicades a cada partida d'obra amb els criteris següents: Totes les unitats d'obra inclouen en el seu preu el seu muntatge, el manteniment en condicions d'us segures durant tot el temps que l'obra les necessiti, i el seu desmuntatge i transport al lloc d'aplec si son reutilitzables, o fins a l'abocador si no es poden tornar a utilitzar. (VINT-I-TRES EUROS AMB SEIXANTA-CINC CÈNTIMS)	23,65 €
P-3	H1445003	u	Mascareta de protecció respiratòria, homologada segons UNE-EN 140. Criteri d'amidament: Es mesurarà en les unitats indicades a cada partida d'obra amb els criteris següents: Totes les unitats d'obra inclouen en el seu preu el seu muntatge, el manteniment en condicions d'us segures durant tot el temps que l'obra les necessiti, i el seu desmuntatge i transport al lloc d'aplec si son reutilitzables, o fins a l'abocador si no es poden tornar a utilitzar. (UN EUROS AMB SETANTA-QUATRE CÈNTIMS)	1,74 €
P-4	H1446004	u	Semimàscara de protecció filtrant contra partícules, homologada segons UNE-EN 149. Criteri d'amidament: Es mesurarà en les unitats indicades a cada partida d'obra amb els criteris següents: Totes les unitats d'obra inclouen en el seu preu el seu muntatge, el manteniment en condicions d'us segures durant tot el temps que l'obra les necessiti, i el seu desmuntatge i transport al lloc d'aplec si son reutilitzables, o fins a l'abocador si no es poden tornar a utilitzar. (QUINZE EUROS AMB NORANTA-NOU CÈNTIMS)	15,99 €
P-5	H144N030	u	Equip de protecció respiratòria no autònom per línia d'aire comprimit amb màscara, homologat segons UNE-EN 14593-1. Criteri d'amidament: Es mesurarà en les unitats indicades a cada partida d'obra amb els criteris següents: Totes les unitats d'obra inclouen en el seu preu el seu muntatge, el manteniment en condicions d'us segures durant tot el temps que l'obra les necessiti, i el seu desmuntatge i transport al lloc d'aplec si son reutilitzables, o fins a l'abocador si no es poden tornar a utilitzar. (SIS-CENTS TRES EUROS AMB SETANTA-SIS CÈNTIMS)	603,76 €
P-6	H145E003	u	Parella de guants contra agents químics i microorganismes, homologats segons UNE-EN 374-1, -2, -3 i UNE-EN 420. Criteri d'amidament: Es mesurarà en les unitats indicades a cada partida d'obra amb els criteris següents: Totes les unitats d'obra inclouen en el seu preu el seu muntatge, el manteniment en condicions d'us segures durant tot el temps que l'obra les necessiti, i el seu desmuntatge i transport al lloc d'aplec si son reutilitzables, o fins a l'abocador si no es poden tornar a utilitzar. (TRES EUROS AMB VINT-I-SET CÈNTIMS)	3,27 €
P-7	H1474600	u	Cinturó antivibració, ajustable i de teixit transpirable. Criteri d'amidament: Es mesurarà en les unitats indicades a cada partida d'obra amb els criteris següents: Totes les unitats d'obra inclouen en el seu preu el seu muntatge, el manteniment en condicions d'us segures durant tot el temps que l'obra les necessiti, i el seu desmuntatge i transport al lloc d'aplec si son reutilitzables, o fins a l'abocador si no es poden tornar a utilitzar. (DISSET EUROS AMB TRENTA CÈNTIMS)	17,30 €

QUADRE DE PREUS NÚMERO 1

Pàg.: 2

NÚMERO	CODI	UA	DESCRIPCIÓ	PREU
P-8	H147D501	u	Sistema anticaiguda compost per un arnès anticaiguda amb tirants, bandes secundàries, bandes subglúties, bandes de cuixa, recolzament dorsal per a subjecció, elements d'ajust, element dorsal d'enganxament d'arnès anticaiguda i sivella, incorporat a un subsistema anticaiguda de tipus absorbent d'energia, homologat segons UNE-EN 361, UNE-EN 362, UNE-EN 364, UNE-EN 365 i UNE-EN 355. Criteri d'amidament: Es mesurarà en les unitats indicades a cada partida d'obra amb els criteris següents: Totes les unitats d'obra inclouen en el seu preu el seu muntatge, el manteniment en condicions d'us segures durant tot el temps que l'obra les necessiti, i el seu desmuntatge i transport al lloc d'aplec si son reutilitzables, o fins a l'abocador si no es poden tornar a utilitzar. (TRES-CENTS SIS EUROS AMB TRENTA-SET CÈNTIMS)	306,37 €
P-9	H147K602	u	Sistema de subjecció en posició de treball i prevenció de pèrdua d'equilibri, compost d'una banda de cintura, sivella, recolzament dorsal, elements d'enganxament, connector, element d'amarrament del sistema d'ajust de longitud, homologat segons UNE-EN 358, UNE-EN 362, UNE-EN 354 i UNE-EN 364. Criteri d'amidament: Es mesurarà en les unitats indicades a cada partida d'obra amb els criteris següents: Totes les unitats d'obra inclouen en el seu preu el seu muntatge, el manteniment en condicions d'us segures durant tot el temps que l'obra les necessiti, i el seu desmuntatge i transport al lloc d'aplec si son reutilitzables, o fins a l'abocador si no es poden tornar a utilitzar. (TRENTA-SET EUROS AMB DINOU CÈNTIMS)	37,19 €
P-10	H147L015	u	Aparell d'ancoratge per a equip de protecció individual contra caiguda d'alçada, homologat segons UNE-EN 795, amb fixació amb tac mecànic. Criteri d'amidament: Es mesurarà en les unitats indicades a cada partida d'obra amb els criteris següents: Totes les unitats d'obra inclouen en el seu preu el seu muntatge, el manteniment en condicions d'us segures durant tot el temps que l'obra les necessiti, i el seu desmuntatge i transport al lloc d'aplec si son reutilitzables, o fins a l'abocador si no es poden tornar a utilitzar. (VINT-I-SET EUROS AMB QUARANTA CÈNTIMS)	27,40 €
P-11	H147M007	u	Arnès de seient solidari a equip de protecció individual per a prevenció de caigudes d'alçada, homologat segons UNE-EN 813. Criteri d'amidament: Es mesurarà en les unitats indicades a cada partida d'obra amb els criteris següents: Totes les unitats d'obra inclouen en el seu preu el seu muntatge, el manteniment en condicions d'us segures durant tot el temps que l'obra les necessiti, i el seu desmuntatge i transport al lloc d'aplec si son reutilitzables, o fins a l'abocador si no es poden tornar a utilitzar. (CENT VINT-I-TRES EUROS AMB SET CÈNTIMS)	123,07 €
P-12	H1512010	m2	Protecció de projecció de partícules incandescentes amb manta ignífuga, xarxa de seguretat normalitzada (UNE-EN 1263-1) poliamida no regenerada, de tenacitat alta, nuada amb corda perimetral de poliamida i corda de cosit de 12 mm de diàmetre i amb el desmuntatge inclòs. Criteri d'amidament: Es mesurarà en les unitats indicades a cada partida d'obra amb els criteris següents: Totes les unitats d'obra inclouen en el seu preu el seu muntatge, el manteniment en condicions d'us segures durant tot el temps que l'obra les necessiti, i el seu desmuntatge i transport al lloc d'aplec si son reutilitzables, o fins a l'abocador si no es poden tornar a utilitzar. (DEU EUROS AMB SIS CÈNTIMS)	10,06 €
P-13	H1521431	m	Barana de protecció per a escales, d'alçària 1 m, amb travesser de tauló de fusta fixada amb suports de muntant metàl·lic amb mordassa per al sostre i amb el desmuntatge inclòs. Criteri d'amidament: Es mesurarà en les unitats indicades a cada partida d'obra amb els criteris següents: Totes les unitats d'obra inclouen en el seu preu el seu muntatge, el manteniment en condicions d'us segures durant tot el temps que l'obra les necessiti, i el seu desmuntatge i transport al lloc d'aplec si son reutilitzables, o fins a l'abocador si no es poden tornar a utilitzar. (SIS EUROS AMB SETANTA-VUIT CÈNTIMS)	6,78 €

QUADRE DE PREUS NÚMERO 1

Pàg.: 3

NÚMERO	CODI	UA	DESCRIPCIÓ	PREU
P-14	H1522111	m	Barana de protecció en el perímetre de la coronació d'excavacions, d'alçària 1 m, amb travesser superior, travesser intermedi i muntants de tub metàl·lic de 2,3'', sòcol de post de fusta, ancorada al terreny amb daus de formigó i amb el desmuntatge inclòs. Criteri d'amidament: Es mesurarà en les unitats indicades a cada partida d'obra amb els criteris següents: Totes les unitats d'obra inclouen en el seu preu el seu muntatge, el manteniment en condicions d'us segures durant tot el temps que l'obra les necessiti, i el seu desmuntatge i transport al lloc d'aplec si son reutilitzables, o fins a l'abocador si no es poden tornar a utilitzar. (CATORZE EUROS AMB CINC CÈNTIMS)	14,05 €
P-15	H1534001	u	Peça de plàstic en forma de bolet, de color vermell, per a protecció dels extrems de les armadures per a qualsevol diàmetre, amb desmuntatge inclòs (ZERO EUROS AMB VINT-I-DOS CÈNTIMS)	0,22 €
P-16	H153A9F1	u	Topall per a descàrrega de camions en excavacions, de 4 m d'amplada amb tauló de fusta i perfils IPN 100 clavats al terreny i amb el desmuntatge inclòs. Criteri d'amidament: Es mesurarà en les unitats indicades a cada partida d'obra amb els criteris següents: Totes les unitats d'obra inclouen en el seu preu el seu muntatge, el manteniment en condicions d'us segures durant tot el temps que l'obra les necessiti, i el seu desmuntatge i transport al lloc d'aplec si son reutilitzables, o fins a l'abocador si no es poden tornar a utilitzar. (VINT-I-CINC EUROS AMB VUITANTA-UN CÈNTIMS)	25,81 €
P-17	H15A2017	u	Extractor localitzat de gasos contaminants en treballs de soldadura amb velocitat de captura de 0,5 a 1 m/s, col·locat. Criteri d'amidament: Es mesurarà en les unitats indicades a cada partida d'obra amb els criteris següents: Totes les unitats d'obra inclouen en el seu preu el seu muntatge, el manteniment en condicions d'us segures durant tot el temps que l'obra les necessiti, i el seu desmuntatge i transport al lloc d'aplec si son reutilitzables, o fins a l'abocador si no es poden tornar a utilitzar. (CINC-CENTS VINT-I-CINC EUROS AMB CINQUANTA-DOS CÈNTIMS)	525,52 €
P-18	H15B0007	u	Pantalla aïllant per a treballs en zones d'influència de línies elèctriques en tensió. Criteri d'amidament: Es mesurarà en les unitats indicades a cada partida d'obra amb els criteris següents: Totes les unitats d'obra inclouen en el seu preu el seu muntatge, el manteniment en condicions d'us segures durant tot el temps que l'obra les necessiti, i el seu desmuntatge i transport al lloc d'aplec si son reutilitzables, o fins a l'abocador si no es poden tornar a utilitzar. (CENT TRETZE EUROS AMB CINQUANTA-SET CÈNTIMS)	113,57 €
P-19	H16F3000	h	Presència al lloc de treball de recursos preventius (VINT-I-CINC EUROS AMB VINT-I-VUIT CÈNTIMS)	25,28 €
P-20	H6AA2111	m	Tanca mòbil, de 2 m d'alçària, d'acer galvanitzat, amb malla electrosoldada de 90x150 mm i de 4,5 i 3,5 mm de D, bastidor de 3,5x2 m de tub de 40 mm de D, fixat a peus prefabricats de formigó, i amb el desmuntatge inclòs. Criteri d'amidament: m de llargària amidada segons les especificacions de la DT. (DOS EUROS AMB VUITANTA-NOU CÈNTIMS)	2,89 €
P-21	HB2C2000	m	Barrera de formigó simple, prefabricada, amb perfil tipus New Jersey, col·locada i amb el desmuntatge inclòs. Criteri d'amidament: m de llargària realment col·locat d'acord amb les especificacions de la DT. (CINQUANTA-UN EUROS AMB NORANTA-SET CÈNTIMS)	51,97 €
P-22	HB2ZE200	u	Terminal de barrera de formigó simple, prefabricat, amb perfil tipus New Jersey, col·locat i amb el desmuntatge inclòs. Criteri d'amidament: Unitat de quantitat realment col·locada a l'obra d'acord amb les especificacions de la DT. (SEIXANTA-CINC EUROS AMB VINT CÈNTIMS)	65,20 €

QUADRE DE PREUS NÚMERO 1

Pàg.: 4

NÚMERO	CODI	UA	DESCRIPCIÓ	PREU
P-23	HBB20005	u	Senyal manual per a senyalista (CATORZE EUROS AMB SEIXANTA-UN CÈNTIMS)	14,61 €
P-24	HBBA1511	u	Placa de senyalització de seguretat laboral, de planxa d'acer llisa serigrafiada, de 40x33 cm, fixada mecànicament i amb el desmuntatge inclòs. Criteri d'amidament: Unitat de quantitat instal·lada a l'obra d'acord amb la DT. (VINT-I-UN EUROS AMB TRENTA-VUIT CÈNTIMS)	21,38 €
P-25	HBAA005	u	Senyal de prohibició, normalitzada amb pictograma negre sobre fons blanc, de forma circular amb cantells i banda transversal descendent d'esquerra a dreta a 45°, en color vermell, diàmetre 29 cm, amb cartell explicatiu rectangular, per ser vista fins 12 m, fixada i amb el desmuntatge inclòs (TRENTA-SET EUROS AMB SET CÈNTIMS)	37,07 €
P-26	HBAB115	u	Senyal de obligació, normalitzada amb pictograma blanc sobre fons blau, de forma circular amb cantells en color blanc, diàmetre 29 cm, amb cartell explicatiu rectangular, per ser vista fins 12 m, fixada i amb el desmuntatge inclòs (TRENTA-CINC EUROS AMB VUITANTA-QUATRE CÈNTIMS)	35,84 €
P-27	HBAC005	u	Senyal indicativa de la ubicació d'equips d'extinció d'incendis, normalitzada amb pictograma blanc sobre fons vermell, de forma rectangular o quadrada, costat major 29 cm, per ser vista fins 12 m de distància, fixada i amb el desmuntatge inclòs (VINT-I-VUIT EUROS AMB SETANTA-DOS CÈNTIMS)	28,72 €
P-28	HBBAE001	u	Rètol adhesiu (MIE-RAT.10) de maniobra per a quadre o pupitre de control elèctric, adherit (SIS EUROS AMB SEIXANTA CÈNTIMS)	6,60 €
P-29	HBAF004	u	Senyal d'avertència, normalitzada amb pictograma negre sobre fons groc, de forma triangular amb el cantell negre, costat major 41 cm, amb cartell explicatiu rectangular, per ser vista fins 12 m de distància, fixada i amb el desmuntatge inclòs (QUARANTA-SIS EUROS AMB SETANTA CÈNTIMS)	46,70 €
P-30	HBC1D081	m	Garlanda reflectora, amb un suport cada 5 m i amb el desmuntatge inclòs. Criteri d'amidament: m de llargària amidada segons les especificacions de la DT. (DOS EUROS AMB QUARANTA-VUIT CÈNTIMS)	2,48 €
P-31	HBC1HG01	u	Balisa lluminosa d'alta intensitat estroboscòpica i amb el desmuntatge inclòs. Criteri d'amidament: Unitat mesurada segons les especificacions de la DT. (VUITANTA-NOU EUROS AMB NORANTA-QUATRE CÈNTIMS)	89,94 €
P-32	HM31161J	u	Extintor de pols seca, de 6 kg de càrrega, amb pressió incorporada, pintat, amb suport a la paret i amb el desmuntatge inclòs. Criteri d'amidament: Unitat de quantitat instal·lada, mesurada segons les especificacions de la DT. (CINQUANTA-DOS EUROS AMB TRENTA-NOU CÈNTIMS)	52,39 €
P-33	HQU1B150	mes	Lloguer de mòdul prefabricat per a equipament sanitaris a obra de 3,7x2,4 m amb tancaments formats per placa de dues planxes d'acer prelacat i aïllament interior de 40mm de gruix i paviment format per tauler aglomerat hidròfug amb acabat de PVC sobre xapa galvanitzada i llana mineral de vidre, instal·lació elèctrica 1 punt de llum, interruptor, endolls i protecció diferencial, i equipat amb 2 inodors, 2 dutxes, lavabo col·lectiu amb 2 aixetes i termos elèctric 50 litres. Criteri d'amidament: Les casetes provisionals per a la salubritat i confort del personal d'obra es comptabilitzaran per amortització temporal, en forma de Lloguer Mensual (intern d'empresa si les casetes són propietat del contractista), en funció d'un criteri estimat de necessitats d'utilització durant l'execució de l'obra. Aquesta repercussió de l'amortització temporal, serà ascendent i descendent en funció del volum de treballadors simultanis presents a cada fase d'obra. Unitat de quantitat col·locada, mesurada segons les especificacions de la DT. (SETANTA-UN EUROS AMB SETANTA-SIS CÈNTIMS)	71,76 €

QUADRE DE PREUS NÚMERO 1

Pàg.: 5

NÚMERO	CODI	UA	DESCRIPCIÓ	PREU
P-34	HQU1D190	mes	Lloguer de mòdul prefabricat per equipament de vestidors a obra de 8x2,4 m amb tancaments formats per placa de dues planxes d'acer prelacat i aïllament interior de 40mm de gruix i paviment format per tauler aglomerat hidròfug amb acabat de PVC sobre xapa galvanitzada i llana mineral de vidre, instal·lació elèctrica 2 punts de llum, interruptor, endolls i protecció diferencial. Criteri d'amidament: Les casetes provisionals per a la salubritat i confort del personal d'obra es comptabilitzaran per amortització temporal, en forma de Lloguer Mensual (intern d'empresa si les casetes són propietat del contractista), en funció d'un criteri estimat de necessitats d'utilització durant l'execució de l'obra. Aquesta repercussió de l'amortització temporal, serà ascendent i descendent en funció del volum de treballadors simultanis presents a cada fase d'obra. Unitat de quantitat col·locada, mesurada segons les especificacions de la DT. (VUITANTA-CINC EUROS AMB VINT-I-UN CÈNTIMS)	85,21 €
P-35	HQU1E170	mes	Lloguer de mòdul prefabricat per a equipament de menjador a obra de 6x2,4 m amb tancaments formats per placa de dues planxes d'acer prelacat i aïllament interior de 40mm de gruix i paviment format per tauler aglomerat hidròfug amb acabat de PVC sobre xapa galvanitzada i llana mineral de vidre, instal·lació elèctrica 1 punt de llum, interruptor, endolls i protecció diferencial, i equipat amb aigüera de 1 pica amb aixeta i taulell. Criteri d'amidament: Les casetes provisionals per a la salubritat i confort del personal d'obra es comptabilitzaran per amortització temporal, en forma de Lloguer Mensual (intern d'empresa si les casetes són propietat del contractista), en funció d'un criteri estimat de necessitats d'utilització durant l'execució de l'obra. Aquesta repercussió de l'amortització temporal, serà ascendent i descendent en funció del volum de treballadors simultanis presents a cada fase d'obra. Unitat de quantitat col·locada, mesurada segons les especificacions de la DT. (SETANTA-SIS EUROS AMB VINT-I-QUATRE CÈNTIMS)	76,24 €
P-36	HQU1H110	mes	Lloguer de mòdul prefabricat de cabina amb inodor químic d'1,05x1,05 m i 2,35 m d'alçària, amb tancaments de polietilè i sostre traslúcid, equipat amb 1 inodor amb dipòsit químic de 250l. i un lavabo amb dipòsit d'aigua de 45l. , amb manteniment inclòs. Criteri d'amidament: Les casetes provisionals per a la salubritat i confort del personal d'obra es comptabilitzaran per amortització temporal, en forma de Lloguer Mensual (intern d'empresa si les casetes són propietat del contractista), en funció d'un criteri estimat de necessitats d'utilització durant l'execució de l'obra. Aquesta repercussió de l'amortització temporal, serà ascendent i descendent en funció del volum de treballadors simultanis presents a cada fase d'obra. Unitat de quantitat col·locada, mesurada segons les especificacions de la DT. (CENT SEIXANTA-UN EUROS AMB NORANTA-SIS CÈNTIMS)	161,96 €
P-37	HQU22301	u	Armari metàl·lic individual de doble compartiment interior, de 0,4x0,5x1,8 m, col·locat i amb el desmuntatge inclòs. Criteri d'amidament: Unitat de quantitat col·locada, mesurada segons les especificacions de la DT. (SEIXANTA-NOU EUROS AMB SEIXANTA-TRES CÈNTIMS)	69,63 €
P-38	HQU25201	u	Banc de fusta amb capacitat per a 3 persones, col·locat i amb el desmuntatge inclòs. Criteri d'amidament: Unitat de quantitat col·locada, mesurada segons les especificacions de la DT. (DIVUIT EUROS AMB SETZE CÈNTIMS)	18,16 €
P-39	HQU25701	u	Banc de fusta, de 3,5 m de llargària i 0,4 m d'amplària, amb capacitat per a 5 persones, col·locat i amb el desmuntatge inclòs. Criteri d'amidament: Unitat de quantitat col·locada, mesurada segons les especificacions de la DT. (VINT-I-SET EUROS AMB SETANTA CÈNTIMS)	27,70 €
P-40	HQU27502	u	Taula de fusta amb capacitat per a 6 persones, col·locada i amb el desmuntatge inclòs. Criteri d'amidament: Unitat de quantitat col·locada, mesurada segons les especificacions de la DT. (VINT EUROS AMB NORANTA-TRES CÈNTIMS)	20,93 €

QUADRE DE PREUS NÚMERO 1

Pàg.: 6

NÚMERO	CODI	UA	DESCRIPCIÓ	PREU
P-41	HQU27902	u	Taula de fusta amb tauler de melamina, de 3,5 m de llargària i 0,8 m d'amplària, amb capacitat per a 10 persones, col·locada i amb el desmuntatge inclòs. Criteri d'amidament: Unitat de quantitat col·locada, mesurada segons les especificacions de la DT. (TRENTA-QUATRE EUROS AMB DISSET CÈNTIMS)	34,17 €
P-42	HQU2AF02	u	Nevera elèctrica, de 100 l de capacitat, col·locada i amb el desmuntatge inclòs. Criteri d'amidament: Unitat de quantitat col·locada, mesurada segons les especificacions de la DT. (CENT SETZE EUROS AMB VUITANTA-SET CÈNTIMS)	116,87 €
P-43	HQU2D102	u	Planxa elèctrica per a escalfar menjars, de 60x45 cm, col·locada i amb el desmuntatge inclòs. Criteri d'amidament: Unitat de quantitat col·locada, mesurada segons les especificacions de la DT. (SEIXANTA-CINC EUROS AMB QUARANTA-VUIT CÈNTIMS)	65,48 €
P-44	HQU2E001	u	Forn microones per a escalfar menjars, col·locat i amb el desmuntatge inclòs. Criteri d'amidament: Unitat de quantitat col·locada, mesurada segons les especificacions de la DT. (CENT SET EUROS AMB NORANTA-CINC CÈNTIMS)	107,95 €
P-45	HQU2GF01	u	Recipient per a recollida d'escombraries, de 100 l de capacitat, col·locat i amb el desmuntatge inclòs. Criteri d'amidament: Unitat de quantitat col·locada, mesurada segons les especificacions de la DT. (SEIXANTA-QUATRE EUROS AMB DIVUIT CÈNTIMS)	64,18 €
P-46	HQU2P001	u	Penja-robes per a dutxa, col·locat i amb el desmuntatge inclòs. Criteri d'amidament: Unitat de quantitat col·locada, mesurada segons les especificacions de la DT. (DOS EUROS AMB VINT-I-TRES CÈNTIMS)	2,23 €

Riudellots de la Selva, octubre de 2017

L'autor de l'estudi de seguretat i salut

Joan Macarro i Ortega
Enginyer de camins, canals i ports
Col·legiat núm. 20.306
ABM, Serveis d'enginyeria i consulting, SL

QUADRE DE PREUS NÚMERO 2

Pàg.: 1

NÚMERO	CODI	UA	DESCRIPCIÓ	PREU
P-1	H142CD70	u	Pantalla facial per a protecció de riscs mecànics, amb visor de malla de reixeta metàl·lica, per acoblar al casc amb arnès abatible, homologada segons UNE-EN 1731. Criteri d'amidament: Es mesurarà en les unitats indicades a cada partida d'obra amb els criteris següents:Totes les unitats d'obra inclouen en el seu preu el seu muntatge, el manteniment en condicions d'us segures durant tot el temps que l'obra les necessiti, i el seu desmuntatge i transport al lloc d'aplec si son reutilitzables, o fins a l'abocador si no es poden tornar a utilitzar.	11,96 €
			Altres conceptes	11,96000 €
P-2	H1432012	u	Protector auditiu d'auricular, acoblat al cap amb arnès i orelleres antisoroll, homologat segons UNE-EN 352-1 i UNE-EN 458. Criteri d'amidament: Es mesurarà en les unitats indicades a cada partida d'obra amb els criteris següents:Totes les unitats d'obra inclouen en el seu preu el seu muntatge, el manteniment en condicions d'us segures durant tot el temps que l'obra les necessiti, i el seu desmuntatge i transport al lloc d'aplec si son reutilitzables, o fins a l'abocador si no es poden tornar a utilitzar.	23,65 €
			Altres conceptes	23,65000 €
P-3	H1445003	u	Mascareta de protecció respiratòria, homologada segons UNE-EN 140. Criteri d'amidament: Es mesurarà en les unitats indicades a cada partida d'obra amb els criteris següents:Totes les unitats d'obra inclouen en el seu preu el seu muntatge, el manteniment en condicions d'us segures durant tot el temps que l'obra les necessiti, i el seu desmuntatge i transport al lloc d'aplec si son reutilitzables, o fins a l'abocador si no es poden tornar a utilitzar.	1,74 €
			Altres conceptes	1,74000 €
P-4	H1446004	u	Semimàscara de protecció filtrant contra partícules, homologada segons UNE-EN 149. Criteri d'amidament: Es mesurarà en les unitats indicades a cada partida d'obra amb els criteris següents:Totes les unitats d'obra inclouen en el seu preu el seu muntatge, el manteniment en condicions d'us segures durant tot el temps que l'obra les necessiti, i el seu desmuntatge i transport al lloc d'aplec si son reutilitzables, o fins a l'abocador si no es poden tornar a utilitzar.	15,99 €
			Altres conceptes	15,99000 €
P-5	H144N030	u	Equip de protecció respiratòria no autònom per línia d'aire comprimit amb màscara, homologat segons UNE-EN 14593-1. Criteri d'amidament: Es mesurarà en les unitats indicades a cada partida d'obra amb els criteris següents:Totes les unitats d'obra inclouen en el seu preu el seu muntatge, el manteniment en condicions d'us segures durant tot el temps que l'obra les necessiti, i el seu desmuntatge i transport al lloc d'aplec si son reutilitzables, o fins a l'abocador si no es poden tornar a utilitzar.	603,76 €
			Altres conceptes	603,76000 €
P-6	H145E003	u	Parella de guants contra agents químics i microorganismes, homologats segons UNE-EN 374-1, -2, -3 i UNE-EN 420. Criteri d'amidament: Es mesurarà en les unitats indicades a cada partida d'obra amb els criteris següents:Totes les unitats d'obra inclouen en el seu preu el seu muntatge, el manteniment en condicions d'us segures durant tot el temps que l'obra les necessiti, i el seu desmuntatge i transport al lloc d'aplec si son reutilitzables, o fins a l'abocador si no es poden tornar a utilitzar.	3,27 €
			Altres conceptes	3,27000 €
P-7	H1474600	u	Cinturó antivibració, ajustable i de teixit transpirable. Criteri d'amidament: Es mesurarà en les unitats indicades a cada partida d'obra amb els criteris següents:Totes les unitats d'obra inclouen en el seu preu el seu muntatge, el manteniment en condicions d'us segures durant tot el temps que l'obra les necessiti, i el seu desmuntatge i transport al lloc d'aplec si son reutilitzables, o fins a l'abocador si no es poden tornar a utilitzar.	17,30 €
			Altres conceptes	17,30000 €
P-8	H147D501	u	Sistema anticaiguda compost per un arnès anticaiguda amb tirants, bandes secundàries, bandes subglúties, bandes de cuixa, recolzament dorsal per a subjecció, elements d'ajust, element dorsal d'enganxament d'arnès anticaiguda i sivella, incorporat a un subsistema anticaiguda de tipus absorbent d'energia, homologat segons UNE-EN 361, UNE-EN 362,	306,37 €

QUADRE DE PREUS NÚMERO 2

Pàg.: 2

NÚMERO	CODI	UA	DESCRIPCIÓ	PREU
			UNE-EN 364, UNE-EN 365 i UNE-EN 355. Criteri d'amidament: Es mesurarà en les unitats indicades a cada partida d'obra amb els criteris següents:Totes les unitats d'obra inclouen en el seu preu el seu muntatge, el manteniment en condicions d'us segures durant tot el temps que l'obra les necessiti, i el seu desmuntatge i transport al lloc d'aplec si son reutilitzables, o fins a l'abocador si no es poden tornar a utilitzar.	
			Altres conceptes	306,37000 €
P-9	H147K602	u	Sistema de subjecció en posició de treball i prevenció de pèrdua d'equilibri, compost d'una banda de cintura, sivella, recolzament dorsal, elements d'enganxament, connector, element d'amarrament del sistema d'ajust de longitud, homologat segons UNE-EN 358, UNE-EN 362, UNE-EN 354 i UNE-EN 364. Criteri d'amidament: Es mesurarà en les unitats indicades a cada partida d'obra amb els criteris següents:Totes les unitats d'obra inclouen en el seu preu el seu muntatge, el manteniment en condicions d'us segures durant tot el temps que l'obra les necessiti, i el seu desmuntatge i transport al lloc d'aplec si son reutilitzables, o fins a l'abocador si no es poden tornar a utilitzar.	37,19 €
			Altres conceptes	37,19000 €
P-10	H147L015	u	Aparell d'ancoratge per a equip de protecció individual contra caiguda d'alçada, homologat segons UNE-EN 795, amb fixació amb tac mecànic. Criteri d'amidament: Es mesurarà en les unitats indicades a cada partida d'obra amb els criteris següents:Totes les unitats d'obra inclouen en el seu preu el seu muntatge, el manteniment en condicions d'us segures durant tot el temps que l'obra les necessiti, i el seu desmuntatge i transport al lloc d'aplec si son reutilitzables, o fins a l'abocador si no es poden tornar a utilitzar.	27,40 €
			Altres conceptes	27,40000 €
P-11	H147M007	u	Arnès de seient solidari a equip de protecció individual per a prevenció de caigudes d'alçada, homologat segons UNE-EN 813. Criteri d'amidament: Es mesurarà en les unitats indicades a cada partida d'obra amb els criteris següents:Totes les unitats d'obra inclouen en el seu preu el seu muntatge, el manteniment en condicions d'us segures durant tot el temps que l'obra les necessiti, i el seu desmuntatge i transport al lloc d'aplec si son reutilitzables, o fins a l'abocador si no es poden tornar a utilitzar.	123,07 €
			Altres conceptes	123,07000 €
P-12	H1512010	m2	Protecció de projecció de partícules incandescentes amb manta ignífuga, xarxa de seguretat normalitzada (UNE-EN 1263-1) poliamida no regenerada, de tenacitat alta, nuada amb corda perimetral de poliamida i corda de cosit de 12 mm de diàmetre i amb el desmuntatge inclòs. Criteri d'amidament: Es mesurarà en les unitats indicades a cada partida d'obra amb els criteris següents:Totes les unitats d'obra inclouen en el seu preu el seu muntatge, el manteniment en condicions d'us segures durant tot el temps que l'obra les necessiti, i el seu desmuntatge i transport al lloc d'aplec si son reutilitzables, o fins a l'abocador si no es poden tornar a utilitzar.	10,06 €
			Altres conceptes	10,06000 €
P-13	H1521431	m	Barana de protecció per a escales, d'alçada 1 m, amb travesser de tauló de fusta fixada amb suports de muntat metàl·lic amb mordassa per al sostre i amb el desmuntatge inclòs. Criteri d'amidament: Es mesurarà en les unitats indicades a cada partida d'obra amb els criteris següents:Totes les unitats d'obra inclouen en el seu preu el seu muntatge, el manteniment en condicions d'us segures durant tot el temps que l'obra les necessiti, i el seu desmuntatge i transport al lloc d'aplec si son reutilitzables, o fins a l'abocador si no es poden tornar a utilitzar.	6,78 €
			Altres conceptes	6,78000 €
P-14	H1522111	m	Barana de protecció en el perímetre de la coronació d'excavacions, d'alçada 1 m, amb travesser superior, travesser intermedi i muntants de tub metàl·lic de 2,3", sòcol de post de fusta, ancorada al terreny amb daus de formigó i amb el desmuntatge inclòs. Criteri d'amidament: Es mesurarà en les unitats indicades a cada partida d'obra amb els criteris següents:Totes les unitats d'obra inclouen en el seu preu el seu muntatge, el manteniment en condicions d'us segures durant tot el temps que l'obra les necessiti, i el seu desmuntatge i transport al lloc d'aplec si son reutilitzables, o fins a l'abocador si no es poden tornar a utilitzar.	14,05 €

QUADRE DE PREUS NÚMERO 2

Pàg.: 3

NÚMERO	CODI	UA	DESCRIPCIÓ	PREU
			Altres conceptes	14,05000 €
P-15	H1534001	u	Peça de plàstic en forma de bolet, de color vermell, per a protecció dels extrems de les armadures per a qualsevol diàmetre, amb desmuntatge inclòs	0,22 €
			Altres conceptes	0,22000 €
P-16	H153A9F1	u	Topall per a descàrrega de camions en excavacions, de 4 m d'amplada amb tauló de fusta i perfils IPN 100 clavats al terreny i amb el desmuntatge inclòs. Criteri d'amidament: Es mesurarà en les unitats indicades a cada partida d'obra amb els criteris següents:Totes les unitats d'obra inclouen en el seu preu el seu muntatge, el manteniment en condicions d'us segures durant tot el temps que l'obra les necessiti, i el seu desmuntatge i transport al lloc d'aplec si son reutilitzables, o fins a l'abocador si no es poden tornar a utilitzar.	25,81 €
			Altres conceptes	25,81000 €
P-17	H15A2017	u	Extractor localitzat de gasos contaminants en treballs de soldadura amb velocitat de captura de 0,5 a 1 m/s, col·locat. Criteri d'amidament: Es mesurarà en les unitats indicades a cada partida d'obra amb els criteris següents:Totes les unitats d'obra inclouen en el seu preu el seu muntatge, el manteniment en condicions d'us segures durant tot el temps que l'obra les necessiti, i el seu desmuntatge i transport al lloc d'aplec si son reutilitzables, o fins a l'abocador si no es poden tornar a utilitzar.	525,52 €
			Altres conceptes	525,52000 €
P-18	H15B0007	u	Pantalla aïllant per a treballs en zones d'influència de línies elèctriques en tensió. Criteri d'amidament: Es mesurarà en les unitats indicades a cada partida d'obra amb els criteris següents:Totes les unitats d'obra inclouen en el seu preu el seu muntatge, el manteniment en condicions d'us segures durant tot el temps que l'obra les necessiti, i el seu desmuntatge i transport al lloc d'aplec si son reutilitzables, o fins a l'abocador si no es poden tornar a utilitzar.	113,57 €
			Altres conceptes	113,57000 €
P-19	H16F3000	h	Presència al lloc de treball de recursos preventius	25,28 €
			Altres conceptes	25,28000 €
P-20	H6AA2111	m	Tanca mòbil, de 2 m d'alçària, d'acer galvanitzat, amb malla electrosoldada de 90x150 mm i de 4,5 i 3,5 mm de D, bastidor de 3,5x2 m de tub de 40 mm de D, fixat a peus prefabricats de formigó, i amb el desmuntatge inclòs. Criteri d'amidament: m de llargària amidada segons les especificacions de la DT.	2,89 €
			Altres conceptes	2,89000 €
P-21	HB2C2000	m	Barrera de formigó simple, prefabricada, amb perfil tipus New Jersey, col·locada i amb el desmuntatge inclòs. Criteri d'amidament: m de llargària realment col·locat d'acord amb les especificacions de la DT.	51,97 €
			Altres conceptes	51,97000 €
P-22	HB2ZE200	u	Terminal de barrera de formigó simple, prefabricat, amb perfil tipus New Jersey, col·locat i amb el desmuntatge inclòs. Criteri d'amidament: Unitat de quantitat realment col·locada a l'obra d'acord amb les especificacions de la DT.	65,20 €
			Altres conceptes	65,20000 €
P-23	HBB20005	u	Senyal manual per a senyalista	14,61 €
			Altres conceptes	14,61000 €
P-24	HBBA1511	u	Placa de senyalització de seguretat laboral, de planxa d'acer llisa serigrafiada, de 40x33 cm, fixada mecànicament i amb el desmuntatge inclòs. Criteri d'amidament: Unitat de quantitat instal·lada a l'obra d'acord amb la DT.	21,38 €
			Altres conceptes	21,38000 €
P-25	HBBA005	u	Senyal de prohibició, normalitzada amb pictograma negre sobre fons blanc, de forma circular amb cantells i banda transversal descendent d'esquerra a dreta a 45°, en color vermell,	37,07 €

QUADRE DE PREUS NÚMERO 2

Pàg.: 4

NÚMERO	CODI	UA	DESCRIPCIÓ	PREU
			diàmetre 29 cm, amb cartell explicatiu rectangular, per ser vista fins 12 m, fixada i amb el desmuntatge inclòs	
			Altres conceptes	37,07000 €
P-26	HBBAB115	u	Senyal de obligació, normalitzada amb pictograma blanc sobre fons blau, de forma circular amb cantells en color blanc, diàmetre 29 cm, amb cartell explicatiu rectangular, per ser vista fins 12 m, fixada i amb el desmuntatge inclòs	35,84 €
			Altres conceptes	35,84000 €
P-27	HBBAC005	u	Senyal indicativa de la ubicació d'equips d'extinció d'incendis, normalitzada amb pictograma blanc sobre fons vermell, de forma rectangular o quadrada, costat major 29 cm, per ser vista fins 12 m de distància, fixada i amb el desmuntatge inclòs	28,72 €
			Altres conceptes	28,72000 €
P-28	HBBAE001	u	Rètol adhesiu (MIE-RAT.10) de maniobra per a quadre o pupitre de control elèctric, adherit	6,60 €
			Altres conceptes	6,60000 €
P-29	HBBAF004	u	Senyal d'avertència, normalitzada amb pictograma negre sobre fons groc, de forma triangular amb el cantell negre, costat major 41 cm, amb cartell explicatiu rectangular, per ser vista fins 12 m de distància, fixada i amb el desmuntatge inclòs	46,70 €
			Altres conceptes	46,70000 €
P-30	HBC1D081	m	Garlanda reflectora, amb un suport cada 5 m i amb el desmuntatge inclòs. Criteri d'amidament: m de llargària amidada segons les especificacions de la DT.	2,48 €
			Altres conceptes	2,48000 €
P-31	HBC1HG01	u	Balisa lluminosa d'alta intensitat estroboscòpica i amb el desmuntatge inclòs. Criteri d'amidament: Unitat mesurada segons les especificacions de la DT.	89,94 €
			Altres conceptes	89,94000 €
P-32	HM31161J	u	Extintor de pols seca, de 6 kg de càrrega, amb pressió incorporada, pintat, amb suport a la paret i amb el desmuntatge inclòs. Criteri d'amidament: Unitat de quantitat instal·lada, mesurada segons les especificacions de la DT.	52,39 €
			Altres conceptes	52,39000 €
P-33	HQU1B150	mes	Lloguer de mòdul prefabricat per a equipament sanitaris a obra de 3,7x2,4 m amb tancaments formats per placa de dues planxes d'acer prelacat i aïllament interior de 40mm de gruix i paviment format per tauler aglomerat hidròfug amb acabat de PVC sobre xapa galvanitzada i llana mineral de vidre, instal·lació elèctrica 1 punt de llum, interruptor, endolls i protecció diferencial, i equipat amb 2 inodors, 2 dutxes, lavabo col·lectiu amb 2 aixetes i termos elèctric 50 litres. Criteri d'amidament: Les casetes provisionals per a la salubritat i confort del personal d'obra es comptabilitzaran per amortització temporal, en forma de Lloguer Mensual (intern d'empresa si les casetes són propietat del contractista), en funció d'un criteri estimat de necessitats d'utilització durant l'execució de l'obra. Aquesta repercussió de l'amortització temporal, serà ascendent i descendent en funció del volum de treballadors simultanis presents a cada fase d'obra.Unitat de quantitat col·locada, mesurada segons les especificacions de la DT.	71,76 €
			Altres conceptes	71,76000 €
P-34	HQU1D190	mes	Lloguer de mòdul prefabricat per equipament de vestidors a obra de 8x2,4 m amb tancaments formats per placa de dues planxes d'acer prelacat i aïllament interior de 40mm de gruix i paviment format per tauler aglomerat hidròfug amb acabat de PVC sobre xapa galvanitzada i llana mineral de vidre, instal·lació elèctrica 2 punts de llum, interruptor, endolls i protecció diferencial. Criteri d'amidament: Les casetes provisionals per a la salubritat i confort del personal d'obra es comptabilitzaran per amortització temporal, en forma de Lloguer Mensual (intern d'empresa si les casetes són propietat del contractista), en funció d'un criteri estimat de necessitats d'utilització durant l'execució de l'obra. Aquesta repercussió de l'amortització temporal, serà ascendent i descendent en funció del volum de treballadors simultanis presents a cada fase d'obra.Unitat de quantitat col·locada, mesurada segons les especificacions de la DT.	85,21 €

QUADRE DE PREUS NÚMERO 2

Pàg.: 5

NÚMERO	CODI	UA	DESCRIPCIÓ	PREU
			Altres conceptes	85,21000 €
P-35	HQU1E170	mes	Lloguer de mòdul prefabricat per a equipament de menjador a obra de 6x2,4 m amb tancaments formats per placa de dues planxes d'acer prelacat i aïllament interior de 40mm de gruix i paviment format per tauler aglomerat hidròfug amb acabat de PVC sobre xapa galvanitzada i llana mineral de vidre, instal·lació elèctrica 1 punt de llum, interruptor, endolls i protecció diferencial, i equipat amb aigüera de 1 pica amb aixeta i taulell. Criteri d'amidament: Les casetes provisionals per a la salubritat i confort del personal d'obra es comptabilitzaran per amortització temporal, en forma de Lloguer Mensual (intern d'empresa si les casetes són propietat del contractista), en funció d'un criteri estimat de necessitats d'utilització durant l'execució de l'obra. Aquesta repercussió de l'amortització temporal, serà ascendent i descendent en funció del volum de treballadors simultanis presents a cada fase d'obra. Unitat de quantitat col·locada, mesurada segons les especificacions de la DT.	76,24 €
			Altres conceptes	76,24000 €
P-36	HQU1H110	mes	Lloguer de mòdul prefabricat de cabina amb inodor químic d'1,05x1,05 m i 2,35 m d'alçària, amb tancaments de polietilè i sostre translúcid, equipat amb 1 inodor amb dipòsit químic de 250L i un lavabo amb dipòsit d'aigua de 45l. , amb manteniment inclòs. Criteri d'amidament: Les casetes provisionals per a la salubritat i confort del personal d'obra es comptabilitzaran per amortització temporal, en forma de Lloguer Mensual (intern d'empresa si les casetes són propietat del contractista), en funció d'un criteri estimat de necessitats d'utilització durant l'execució de l'obra. Aquesta repercussió de l'amortització temporal, serà ascendent i descendent en funció del volum de treballadors simultanis presents a cada fase d'obra. Unitat de quantitat col·locada, mesurada segons les especificacions de la DT.	161,96 €
			Altres conceptes	161,96000 €
P-37	HQU22301	u	Armari metàl·lic individual de doble compartiment interior, de 0,4x0,5x1,8 m, col·locat i amb el desmuntatge inclòs. Criteri d'amidament: Unitat de quantitat col·locada, mesurada segons les especificacions de la DT.	69,63 €
			Altres conceptes	69,63000 €
P-38	HQU25201	u	Banc de fusta amb capacitat per a 3 persones, col·locat i amb el desmuntatge inclòs. Criteri d'amidament: Unitat de quantitat col·locada, mesurada segons les especificacions de la DT.	18,16 €
			Altres conceptes	18,16000 €
P-39	HQU25701	u	Banc de fusta, de 3,5 m de llargària i 0,4 m d'amplària, amb capacitat per a 5 persones, col·locat i amb el desmuntatge inclòs. Criteri d'amidament: Unitat de quantitat col·locada, mesurada segons les especificacions de la DT.	27,70 €
			Altres conceptes	27,70000 €
P-40	HQU27502	u	Taula de fusta amb capacitat per a 6 persones, col·locada i amb el desmuntatge inclòs. Criteri d'amidament: Unitat de quantitat col·locada, mesurada segons les especificacions de la DT.	20,93 €
			Altres conceptes	20,93000 €
P-41	HQU27902	u	Taula de fusta amb tauler de melamina, de 3,5 m de llargària i 0,8 m d'amplària, amb capacitat per a 10 persones, col·locada i amb el desmuntatge inclòs. Criteri d'amidament: Unitat de quantitat col·locada, mesurada segons les especificacions de la DT.	34,17 €
			Altres conceptes	34,17000 €
P-42	HQU2AF02	u	Nevera elèctrica, de 100 l de capacitat, col·locada i amb el desmuntatge inclòs. Criteri d'amidament: Unitat de quantitat col·locada, mesurada segons les especificacions de la DT.	116,87 €
			Altres conceptes	116,87000 €
P-43	HQU2D102	u	Planxa elèctrica per a escalfar menjars, de 60x45 cm, col·locada i amb el desmuntatge inclòs. Criteri d'amidament: Unitat de quantitat col·locada, mesurada segons les especificacions de la DT.	65,48 €

QUADRE DE PREUS NÚMERO 2

Pàg.: 6

NÚMERO	CODI	UA	DESCRIPCIÓ	PREU
			Altres conceptes	65,48000 €
P-44	HQU2E001	u	Forn microones per a escalfar menjars, col·locat i amb el desmuntatge inclòs. Criteri d'amidament: Unitat de quantitat col·locada, mesurada segons les especificacions de la DT.	107,95 €
			Altres conceptes	107,95000 €
P-45	HQU2GF01	u	Recipient per a recollida d'escombraries, de 100 l de capacitat, col·locat i amb el desmuntatge inclòs. Criteri d'amidament: Unitat de quantitat col·locada, mesurada segons les especificacions de la DT.	64,18 €
			Altres conceptes	64,18000 €
P-46	HQU2P001	u	Penja-robes per a dutxa, col·locat i amb el desmuntatge inclòs. Criteri d'amidament: Unitat de quantitat col·locada, mesurada segons les especificacions de la DT.	2,23 €
			Altres conceptes	2,23000 €

Riudellots de la Selva, octubre de 2017

L'autor de l'estudi de seguretat i salut

Joan Macarro i Ortega
Enginyer de camins, canals i ports
Col·legiat núm. 20.306
ABM, Serveis d'enginyeria i consulting, SL

PRESSUPOST

Pàg.: 1

OBRA	01	R11216
CAPÍTOL	01	EQUIPS PROTECCIÓ INDIVIDUAL

NUM. CODI	UA	DESCRIPCIÓ	PREU	AMIDAMENT	IMPORT	
1	H142CD70	u	Pantalla facial per a protecció de riscos mecànics, amb visor de malla de reixeta metàl·lica, per acoblar al casc amb arnès abatible, homologada segons UNE-EN 1731. Criteri d'amidament: Es mesurarà en les unitats indicades a cada partida d'obra amb els criteris següents:Totes les unitats d'obra inclouen en el seu preu el seu muntatge, el manteniment en condicions d'us segures durant tot el temps que l'obra les necessiti, i el seu desmuntatge i transport al lloc d'aplec si son reutilitzables, o fins a l'abocador si no es poden tornar a utilitzar. (P - 1)	11,96	2,000	23,92
2	H1432012	u	Protector auditiu d'auricular, acoblat al cap amb arnès i orelles antisoroll, homologat segons UNE-EN 352-1 i UNE-EN 458. Criteri d'amidament: Es mesurarà en les unitats indicades a cada partida d'obra amb els criteris següents:Totes les unitats d'obra inclouen en el seu preu el seu muntatge, el manteniment en condicions d'us segures durant tot el temps que l'obra les necessiti, i el seu desmuntatge i transport al lloc d'aplec si son reutilitzables, o fins a l'abocador si no es poden tornar a utilitzar. (P - 2)	23,65	10,000	236,50
3	H1445003	u	Mascareta de protecció respiratòria, homologada segons UNE-EN 140. Criteri d'amidament: Es mesurarà en les unitats indicades a cada partida d'obra amb els criteris següents:Totes les unitats d'obra inclouen en el seu preu el seu muntatge, el manteniment en condicions d'us segures durant tot el temps que l'obra les necessiti, i el seu desmuntatge i transport al lloc d'aplec si son reutilitzables, o fins a l'abocador si no es poden tornar a utilitzar. (P - 3)	1,74	8,000	13,92
4	H1446004	u	Semimàscara de protecció filtrant contra partícules, homologada segons UNE-EN 149. Criteri d'amidament: Es mesurarà en les unitats indicades a cada partida d'obra amb els criteris següents:Totes les unitats d'obra inclouen en el seu preu el seu muntatge, el manteniment en condicions d'us segures durant tot el temps que l'obra les necessiti, i el seu desmuntatge i transport al lloc d'aplec si son reutilitzables, o fins a l'abocador si no es poden tornar a utilitzar. (P - 4)	15,99	8,000	127,92
5	H144N030	u	Equip de protecció respiratòria no autònom per línia d'aire comprimit amb màscara, homologat segons UNE-EN 14593-1. Criteri d'amidament: Es mesurarà en les unitats indicades a cada partida d'obra amb els criteris següents:Totes les unitats d'obra inclouen en el seu preu el seu muntatge, el manteniment en condicions d'us segures durant tot el temps que l'obra les necessiti, i el seu desmuntatge i transport al lloc d'aplec si son reutilitzables, o fins a l'abocador si no es poden tornar a utilitzar. (P - 5)	603,76	1,000	603,76
6	H145E003	u	Parella de guants contra agents químics i microorganismes, homologats segons UNE-EN 374-1, -2, -3 i UNE-EN 420. Criteri d'amidament: Es mesurarà en les unitats indicades a cada partida d'obra amb els criteris següents:Totes les unitats d'obra inclouen en el seu preu el seu muntatge, el manteniment en condicions d'us segures durant tot el temps que l'obra les necessiti, i el seu desmuntatge i transport al lloc d'aplec si son reutilitzables, o fins a l'abocador si no es poden tornar a utilitzar. (P - 6)	3,27	74,000	241,98
7	H1474600	u	Cinturó antivibració, ajustable i de teixit transpirable. Criteri d'amidament: Es mesurarà en les unitats indicades a cada partida d'obra amb els criteris següents:Totes les unitats d'obra inclouen en el seu preu el seu muntatge, el manteniment en condicions d'us segures durant tot el temps que l'obra les necessiti, i el seu desmuntatge i transport al lloc d'aplec si son reutilitzables, o fins a l'abocador si no es poden tornar a utilitzar. (P - 7)	17,30	10,000	173,00
8	H147D501	u	Sistema anticaiguda compost per un arnès anticaiguda amb tirants, bandes secundàries, bandes subglúties, bandes de caixa, recolzament dorsal per a subjecció, elements d'ajust, element dorsal d'enganxament d'arnès anticaiguda i sivella, incorporat a un	306,37	6,000	1.838,22

EUR

PRESSUPOST

Pàg.: 2

			subsistema anticaiguda de tipus absorbent d'energia, homologat segons UNE-EN 361, UNE-EN 362, UNE-EN 364, UNE-EN 365 i UNE-EN 355. Criteri d'amidament: Es mesurarà en les unitats indicades a cada partida d'obra amb els criteris següents:Totes les unitats d'obra inclouen en el seu preu el seu muntatge, el manteniment en condicions d'us segures durant tot el temps que l'obra les necessiti, i el seu desmuntatge i transport al lloc d'aplec si son reutilitzables, o fins a l'abocador si no es poden tornar a utilitzar. (P - 8)			
9	H147K602	u	Sistema de subjecció en posició de treball i prevenció de pèrdua d'equilibri, compost d'una banda de cintura, sivella, recolzament dorsal, elements d'enganxament, connector, element d'amarrament del sistema d'ajust de longitud, homologat segons UNE-EN 358, UNE-EN 362, UNE-EN 354 i UNE-EN 364. Criteri d'amidament: Es mesurarà en les unitats indicades a cada partida d'obra amb els criteris següents:Totes les unitats d'obra inclouen en el seu preu el seu muntatge, el manteniment en condicions d'us segures durant tot el temps que l'obra les necessiti, i el seu desmuntatge i transport al lloc d'aplec si son reutilitzables, o fins a l'abocador si no es poden tornar a utilitzar. (P - 9)	37,19	4,000	148,76
10	H147L015	u	Aparell d'ancoratge per a equip de protecció individual contra caiguda d'alçada, homologat segons UNE-EN 795, amb fixació amb tac mecànic. Criteri d'amidament: Es mesurarà en les unitats indicades a cada partida d'obra amb els criteris següents:Totes les unitats d'obra inclouen en el seu preu el seu muntatge, el manteniment en condicions d'us segures durant tot el temps que l'obra les necessiti, i el seu desmuntatge i transport al lloc d'aplec si son reutilitzables, o fins a l'abocador si no es poden tornar a utilitzar. (P - 10)	27,40	10,000	274,00
11	H147M007	u	Arnès de seient solidari a equip de protecció individual per a prevenció de caigudes d'alçada, homologat segons UNE-EN 813. Criteri d'amidament: Es mesurarà en les unitats indicades a cada partida d'obra amb els criteris següents:Totes les unitats d'obra inclouen en el seu preu el seu muntatge, el manteniment en condicions d'us segures durant tot el temps que l'obra les necessiti, i el seu desmuntatge i transport al lloc d'aplec si son reutilitzables, o fins a l'abocador si no es poden tornar a utilitzar. (P - 11)	123,07	2,000	246,14

TOTAL	CAPÍTOL	01.01	3.928,12
--------------	----------------	--------------	-----------------

OBRA	01	R11216
CAPÍTOL	03	SISTEMES DE PROTECCIÓ COL·LECTIVA

NUM. CODI	UA	DESCRIPCIÓ	PREU	AMIDAMENT	IMPORT	
1	H1512010	m2	Protecció de projecció de partícules incandescentes amb manta ignífuga, xarxa de seguretat normalitzada (UNE-EN 1263-1) poliamida no regenerada, de tenacitat alta, nuada amb corda perimetral de poliamida i corda de cosit de 12 mm de diàmetre i amb el desmuntatge inclòs. Criteri d'amidament: Es mesurarà en les unitats indicades a cada partida d'obra amb els criteris següents:Totes les unitats d'obra inclouen en el seu preu el seu muntatge, el manteniment en condicions d'us segures durant tot el temps que l'obra les necessiti, i el seu desmuntatge i transport al lloc d'aplec si son reutilitzables, o fins a l'abocador si no es poden tornar a utilitzar. (P - 12)	10,06	0,000	0,00
2	H1521431	m	Barana de protecció per a escales, d'alçada 1 m, amb travesser de tauló de fusta fixada amb suports de muntant metàl·lic amb mordassa per al sostre i amb el desmuntatge inclòs. Criteri d'amidament: Es mesurarà en les unitats indicades a cada partida d'obra amb els criteris següents:Totes les unitats d'obra inclouen en el seu preu el seu muntatge, el manteniment en condicions d'us segures durant tot el temps que l'obra les necessiti, i el seu desmuntatge i transport al lloc d'aplec si son reutilitzables, o fins a l'abocador si no es poden tornar a utilitzar. (P - 13)	6,78	0,000	0,00

EUR

PRESSUPOST

Pàg.: 3

NUM. CODI	UA	DESCRIPCIÓ	PREU	AMIDAMENT	IMPORT	
3	H1522111	m	Barana de protecció en el perímetre de la coronació d'excavacions, d'alçària 1 m, amb travesser superior, travesser intermedi i muntants de tub metàl·lic de 2,3", sòcol de post de fusta, ancorada al terreny amb daus de formigó i amb el desmuntatge inclòs. Criteri d'amidament: Es mesurarà en les unitats indicades a cada partida d'obra amb els criteris següents:Totes les unitats d'obra inclouen en el seu preu el seu muntatge, el manteniment en condicions d'us segures durant tot el temps que l'obra les necessiti, i el seu desmuntatge i transport al lloc d'aplec si son reutilitzables, o fins a l'abocador si no es poden tornar a utilitzar. (P - 14)	14,05	0,00	0,00
4	H1534001	u	Peça de plàstic en forma de bolet, de color vermell, per a protecció dels extrems de les armadures per a qualsevol diàmetre, amb desmuntatge inclòs (P - 15)	0,22	100,000	22,00
5	H153A9F1	u	Topall per a descàrrega de camions en excavacions, de 4 m d'amplada amb tauló de fusta i perfils IPN 100 clavats al terreny i amb el desmuntatge inclòs. Criteri d'amidament: Es mesurarà en les unitats indicades a cada partida d'obra amb els criteris següents:Totes les unitats d'obra inclouen en el seu preu el seu muntatge, el manteniment en condicions d'us segures durant tot el temps que l'obra les necessiti, i el seu desmuntatge i transport al lloc d'aplec si son reutilitzables, o fins a l'abocador si no es poden tornar a utilitzar. (P - 16)	25,81	2,000	51,62
6	H15A2017	u	Extractor localitzat de gasos contaminants en treballs de soldadura amb velocitat de captura de 0,5 a 1 m/s, col·locat. Criteri d'amidament: Es mesurarà en les unitats indicades a cada partida d'obra amb els criteris següents:Totes les unitats d'obra inclouen en el seu preu el seu muntatge, el manteniment en condicions d'us segures durant tot el temps que l'obra les necessiti, i el seu desmuntatge i transport al lloc d'aplec si son reutilitzables, o fins a l'abocador si no es poden tornar a utilitzar. (P - 17)	525,52	1,000	525,52
7	H15B0007	u	Pantalla aïllant per a treballs en zones d'influència de línies elèctriques en tensió. Criteri d'amidament: Es mesurarà en les unitats indicades a cada partida d'obra amb els criteris següents:Totes les unitats d'obra inclouen en el seu preu el seu muntatge, el manteniment en condicions d'us segures durant tot el temps que l'obra les necessiti, i el seu desmuntatge i transport al lloc d'aplec si son reutilitzables, o fins a l'abocador si no es poden tornar a utilitzar. (P - 18)	113,57	4,000	454,28
8	HBBA005	u	Senyal de prohibició, normalitzada amb pictograma negre sobre fons blanc, de forma circular amb cantells i banda transversal descendent d'esquerra a dreta a 45°, en color vermell, diàmetre 29 cm, amb cartell explicatiu rectangular, per ser vista fins 12 m, fixada i amb el desmuntatge inclòs (P - 25)	37,07	6,000	222,42
9	HBBAB115	u	Senyal de obligació, normalitzada amb pictograma blanc sobre fons blau, de forma circular amb cantells en color blanc, diàmetre 29 cm, amb cartell explicatiu rectangular, per ser vista fins 12 m, fixada i amb el desmuntatge inclòs (P - 26)	35,84	6,000	215,04
10	HBBAC005	u	Senyal indicativa de la ubicació d'equips d'extinció d'incendis, normalitzada amb pictograma blanc sobre fons vermell, de forma rectangular o quadrada, costat major 29 cm, per ser vista fins 12 m de distància, fixada i amb el desmuntatge inclòs (P - 27)	28,72	6,000	172,32
11	HBBAE001	u	Rètol adhesiu (MIE-RAT.10) de maniobra per a quadre o pupitre de control elèctric, adherit (P - 28)	6,60	1,000	6,60
12	HBBAF004	u	Senyal d'avertència, normalitzada amb pictograma negre sobre fons groc, de forma triangular amb el cantell negre, costat major 41 cm, amb cartell explicatiu rectangular, per ser vista fins 12 m de distància, fixada i amb el desmuntatge inclòs (P - 29)	46,70	6,000	280,20
13	HM31161J	u	Extintor de pols seca, de 6 kg de càrrega, amb pressió incorporada, pintat, amb suport a la paret i amb el desmuntatge inclòs. Criteri d'amidament: Unitat de quantitat instal·lada, mesurada segons les especificacions de la DT. (P - 32)	52,39	1,000	52,39

EUR

PRESSUPOST

Pàg.: 4

TOTAL	CAPÍTOL	01.03	2.002,39			
OBRA	01	R11216				
CAPÍTOL	04	IMPLANTACIÓ PROVISIONAL DEL PERSONAL D'OBRA				
NUM. CODI	UA	DESCRIPCIÓ	PREU	AMIDAMENT	IMPORT	
1	H6AA2111	m	Tanca mòbil, de 2 m d'alçària, d'acer galvanitzat, amb malla electrosoldada de 90x150 mm i de 4,5 i 3,5 mm de D, bastidor de 3,5x2 m de tub de 40 mm de D, fixat a peus prefabricats de formigó, i amb el desmuntatge inclòs. Criteri d'amidament: m de llargària amidada segons les especificacions de la DT. (P - 20)	2,89	500,000	1.445,00
2	HB2C2000	m	Barrera de formigó simple, prefabricada, amb perfil tipus New Jersey, col·locada i amb el desmuntatge inclòs. Criteri d'amidament: m de llargària realment col·locat d'acord amb les especificacions de la DT. (P - 21)	51,97	30,000	1.559,10
3	HB2ZE200	u	Terminal de barrera de formigó simple, prefabricat, amb perfil tipus New Jersey, col·locat i amb el desmuntatge inclòs. Criteri d'amidament: Unitat de quantitat realment col·locada a l'obra d'acord amb les especificacions de la DT. (P - 22)	65,20	4,000	260,80
4	HBB20005	u	Senyal manual per a senyalista (P - 23)	14,61	5,000	73,05
5	HBBA1511	u	Placa de senyalització de seguretat laboral, de planxa d'acer llisa serigrafada, de 40x33 cm, fixada mecànicament i amb el desmuntatge inclòs. Criteri d'amidament: Unitat de quantitat instal·lada a l'obra d'acord amb la DT. (P - 24)	21,38	6,000	128,28
6	HBC1D081	m	Garlanda reflectora, amb un suport cada 5 m i amb el desmuntatge inclòs. Criteri d'amidament: m de llargària amidada segons les especificacions de la DT. (P - 30)	2,48	500,000	1.240,00
7	HBC1HG01	u	Balisa lluminosa d'alta intensitat estroboscòpica i amb el desmuntatge inclòs. Criteri d'amidament: Unitat mesurada segons les especificacions de la DT. (P - 31)	89,94	10,000	899,40
8	HQU1B150	mes	Lloguer de mòdul prefabricat per a equipament sanitari a obra de 3,7x2,4 m amb tancaments formats per placa de dues planxes d'acer prelacat i aïllament interior de 40mm de gruix i paviment format per tauler aglomerat hidròfug amb acabat de PVC sobre xapa galvanitzada i llana mineral de vidre, instal·lació elèctrica 1 punt de llum, interruptor, endolls i protecció diferencial, i equipat amb 2 inodors, 2 dutxes, lavabo col·lectiu amb 2 aixetes i termos elèctric 50 litres. Criteri d'amidament: Les casetes provisionals per a la salubritat i confort del personal d'obra es comptabilitzaran per amortització temporal, en forma de Lloguer Mensual (intern d'empresa si les casetes són propietat del contractista), en funció d'un criteri estimat de necessitats d'utilització durant l'execució de l'obra. Aquesta repercussió de l'amortització temporal, serà ascendent i descendent en funció del volum de treballadors simultanis presents a cada fase d'obra.Unitat de quantitat col·locada, mesurada segons les especificacions de la DT. (P - 33)	71,76	6,000	430,56
9	HQU1D190	mes	Lloguer de mòdul prefabricat per equipament de vestidors a obra de 8x2,4 m amb tancaments formats per placa de dues planxes d'acer prelacat i aïllament interior de 40mm de gruix i paviment format per tauler aglomerat hidròfug amb acabat de PVC sobre xapa galvanitzada i llana mineral de vidre, instal·lació elèctrica 2 punts de llum, interruptor, endolls i protecció diferencial. Criteri d'amidament: Les casetes provisionals per a la salubritat i confort del personal d'obra es comptabilitzaran per amortització temporal, en forma de Lloguer Mensual (intern d'empresa si les casetes són propietat del contractista), en funció d'un criteri estimat de necessitats d'utilització durant l'execució de l'obra. Aquesta repercussió de l'amortització temporal, serà ascendent i	85,21	11,000	937,31

EUR

PRESSUPOST

Pàg.: 5

		descendent en funció del volum de treballadors simultanis presents a cada fase d'obra. Unitat de quantitat col·locada, mesurada segons les especificacions de la DT. (P - 34)				
10	HQU1E170	mes	Lloguer de mòdul prefabricat per a equipament de menjador a obra de 6x2,4 m amb tancaments formats per placa de dues planxes d'acer prelacat i aïllament interior de 40mm de gruix i paviment format per taulell aglomerat hidròfug amb acabat de PVC sobre xapa galvanitzada i llana mineral de vidre, instal·lació elèctrica 1 punt de llum, interruptor, endolls i protecció diferencial, i equipat amb aigüera de 1 pica amb aixeta i taulell. Criteri d'amidament: Les casetes provisionals per a la salubritat i confort del personal d'obra es comptabilitzaran per amortització temporal, en forma de Lloguer Mensual (intern d'empresa si les casetes són propietat del contractista), en funció d'un criteri estimat de necessitats d'utilització durant l'execució de l'obra. Aquesta repercussió de l'amortització temporal, serà ascendent i descendent en funció del volum de treballadors simultanis presents a cada fase d'obra. Unitat de quantitat col·locada, mesurada segons les especificacions de la DT. (P - 35)	76,24	11,000	838,64
11	HQU1H110	mes	Lloguer de mòdul prefabricat de cabina amb inodor químic d'1,05x1,05 m i 2,35 m d'alçària, amb tancaments de polietilè i sostre translúcid, equipat amb 1 inodor amb dipòsit químic de 250l. i un lavabo amb dipòsit d'aigua de 45l. , amb manteniment inclòs. Criteri d'amidament: Les casetes provisionals per a la salubritat i confort del personal d'obra es comptabilitzaran per amortització temporal, en forma de Lloguer Mensual (intern d'empresa si les casetes són propietat del contractista), en funció d'un criteri estimat de necessitats d'utilització durant l'execució de l'obra. Aquesta repercussió de l'amortització temporal, serà ascendent i descendent en funció del volum de treballadors simultanis presents a cada fase d'obra. Unitat de quantitat col·locada, mesurada segons les especificacions de la DT. (P - 36)	161,96	16,000	2.591,36
12	HQU22301	u	Armari metàl·lic individual de doble compartiment interior, de 0,4x0,5x1,8 m, col·locat i amb el desmuntatge inclòs. Criteri d'amidament: Unitat de quantitat col·locada, mesurada segons les especificacions de la DT. (P - 37)	69,63	10,000	696,30
13	HQU25201	u	Banc de fusta amb capacitat per a 3 persones, col·locat i amb el desmuntatge inclòs. Criteri d'amidament: Unitat de quantitat col·locada, mesurada segons les especificacions de la DT. (P - 38)	18,16	4,000	72,64
14	HQU25701	u	Banc de fusta, de 3,5 m de llargària i 0,4 m d'amplària, amb capacitat per a 5 persones, col·locat i amb el desmuntatge inclòs. Criteri d'amidament: Unitat de quantitat col·locada, mesurada segons les especificacions de la DT. (P - 39)	27,70	2,000	55,40
15	HQU27502	u	Taula de fusta amb capacitat per a 6 persones, col·locada i amb el desmuntatge inclòs. Criteri d'amidament: Unitat de quantitat col·locada, mesurada segons les especificacions de la DT. (P - 40)	20,93	2,000	41,86
16	HQU27902	u	Taula de fusta amb taulell de melamina, de 3,5 m de llargària i 0,8 m d'amplària, amb capacitat per a 10 persones, col·locada i amb el desmuntatge inclòs. Criteri d'amidament: Unitat de quantitat col·locada, mesurada segons les especificacions de la DT. (P - 41)	34,17	1,000	34,17
17	HQU2AF02	u	Nevera elèctrica, de 100 l de capacitat, col·locada i amb el desmuntatge inclòs. Criteri d'amidament: Unitat de quantitat col·locada, mesurada segons les especificacions de la DT. (P - 42)	116,87	1,000	116,87
18	HQU2D102	u	Planxa elèctrica per a escalfar menjars, de 60x45 cm, col·locada i amb el desmuntatge inclòs. Criteri d'amidament: Unitat de quantitat col·locada, mesurada segons les especificacions de la DT. (P - 43)	65,48	1,000	65,48
19	HQU2E001	u	Forn microones per a escalfar menjars, col·locat i amb el desmuntatge inclòs. Criteri d'amidament: Unitat de quantitat col·locada, mesurada segons les especificacions de la DT. (P - 44)	107,95	1,000	107,95

EUR

PRESSUPOST

Pàg.: 6

20	HQU2GF01	u	Recipient per a recollida d'escombraries, de 100 l de capacitat, col·locat i amb el desmuntatge inclòs. Criteri d'amidament: Unitat de quantitat col·locada, mesurada segons les especificacions de la DT. (P - 45)	64,18	1,000	64,18
21	HQU2P001	u	Penja-robes per a dutxa, col·locat i amb el desmuntatge inclòs. Criteri d'amidament: Unitat de quantitat col·locada, mesurada segons les especificacions de la DT. (P - 46)	2,23	1,000	2,23

TOTAL CAPÍTOL 01.04 11.660,58

OBRA	01	R11216
CAPÍTOL	05	DESPESES FORMACIÓ SEGURETAT PERSONAL

NUM. CODI	UA	DESCRIPCIÓ	PREU	AMIDAMENT	IMPORT	
1	H16F3000	h	Presencia al lloc de treball de recursos preventius (P - 19)	25,28	24,000	606,72
TOTAL CAPÍTOL 01.05					606,72	

EUR

Projecte constructiu. Obres de reurbanització del carrer Major, carrer Cellera,
Carrer Baixada de les Acàcies i Avinguda Països Catalans, al nucli antic de Riudellots de la Selva.
ESTUDI DE SEGURETAT I SALUT

RESUM DE PRESSUPOST

Pàg.: 1

NIVELL 2: CAPÍTOL			Import
CAPÍTOL	01.01	EQUIPS PROTECCIÓ INDIVIDUAL	3.928,12
CAPÍTOL	01.03	SISTEMES DE PROTECCIÓ COL·LECTIVA	2.002,39
CAPÍTOL	01.04	IMPLANTACIÓ PROVISIONAL DEL PERSONAL D'OBRA	11.660,58
CAPÍTOL	01.05	DESPESES FORMACIÓ SEGURETAT PERSONAL	606,72
OBRA	01	R11216	18.197,81
			18.197,81
NIVELL 1: OBRA			Import
OBRA	01	R11216	18.197,81
			18.197,81

Projecte constructiu. Obres de reurbanització del carrer Major, carrer Cellera,
Carrer Baixada de les Acàcies i Avinguda Països Catalans, al nucli antic de Riudellots de la Selva.
ESTUDI DE SEGURETAT I SALUT

PRESSUPOST D'EXECUCIÓ PER CONTRACTE

Pàg. 1

PRESSUPOST D'EXECUCIÓ MATERIAL.....	18.197,81
13 % DESPESES GENERALS SOBRE 18.197,81.....	2.365,72
6 % BENEFICI INDUSTRIAL SOBRE 18.197,81.....	1.091,87
Subtotal	21.655,40
21 % IVA SOBRE 21.655,40.....	4.547,63
TOTAL PRESSUPOST PER CONTRACTE	€ 26.203,03

Aquest pressupost d'execució per contracte puja a

(VINT-I-SIS MIL DOS-CENTS TRES EUROS AMB TRES CÈNTIMS)

Riudellots de la Selva, octubre de 2017

L'autor de l'estudi de seguretat i salut

Joan Macarro i Ortega
Enginyer de camins, canals i ports
Col·legiat núm. 20.306
ABM, Serveis d'enginyeria i consulting, SL