

**DOCUMENT 2**

---

**PLÀNOLS**





## ÍNDEX DE PLÀNOLS

Nº PL TÍTOL DEL PLÀNOL

### 1. SITUACIÓ I EMPLAÇAMENT

- a. Ortofoto - index
- b. Emplaçament
- c. Àmbit de projecte

### 2. ESTAT ACTUAL DE L'ENLLUMENAT PÚBLIC

A. Punts de llum existents

- i. QC 2T
- ii. QC 2R
- iii. QC 2S
- iv. QC 2U

B. Línies existents

- i. QC 2T
- ii. QC 2R
- iii. QC 2S
- iv. QC 2U

### 3. PROPOSTA

A. Proposta punts de llum

- i. QC 2T
- ii. QC 2R
- iii. QC 2S
- iv. QC 2U

B. Proposta línies

- i. QC 2T
- ii. QC 2R
- iii. QC 2S
- iv. QC 2U

C. Esquemes unifilars

- i. QC 2T
- ii. QC 2R
- iii. QC 2S
- iv. QC 2U

D. Esquemes quadre de comandament

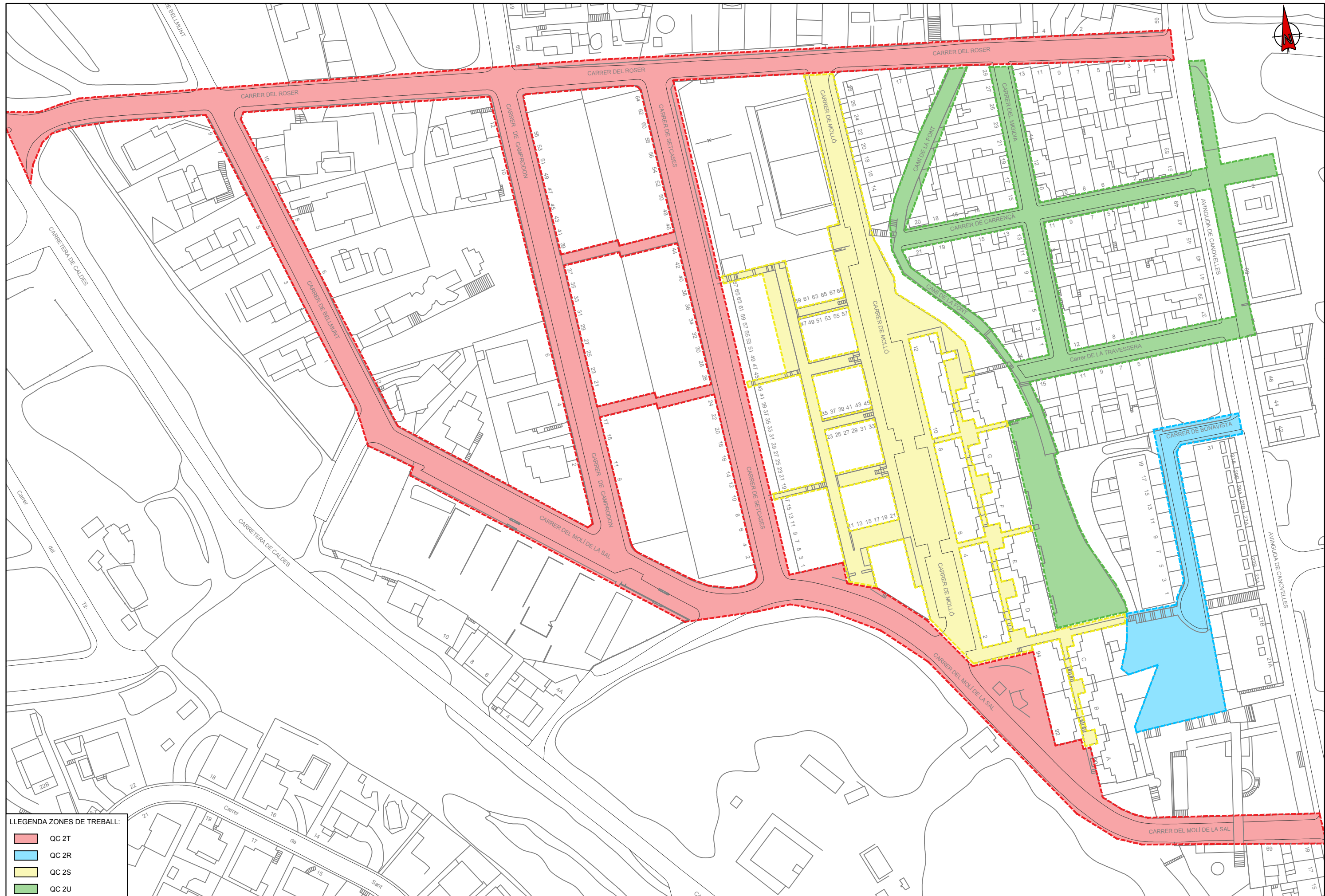
- i. QC 2T
- ii. QC 2R
- iii. QC 2S
- iv. QC 2U

### 4. ACTUACIONS ENLLUMENAT EXISTENT

### 5. DETALLS

- Rases
- Pericons
- Fonamentacions
- Armari d'obra
- Columnes
- Lluminàries





LLEENDA ZONES DE TREBALL:

- QC 2T
- QC 2R
- QC 2S
- QC 2U



AUTOR DEL PROJECTE  
 JORDI CALL  
 GRAU ENGINYERIA

ESCALES  
 A3: 1/1250  
 A1: 1/625  
 ORIGINALS A1

0 5 12.5 25  
 GRÀFIQUES

TITOL DEL PROJECTE  
 PROJECTE EXECUTIU DE MILLORA DE LES INSTAL·LACIONS D'ENLLUMENAT DE LA ZONA COMPRESA ENTRE EL CARRER MOLÍ DE LA SAL, DEL ROSER I AVINGUDA CANOVELLES, AL MUNICIPI DE CANOVELLES

NOM DEL PLÀNOL:  
 SITUACIÓ I EMPLAÇAMENT  
 ÀMBIT DE PROJECTE

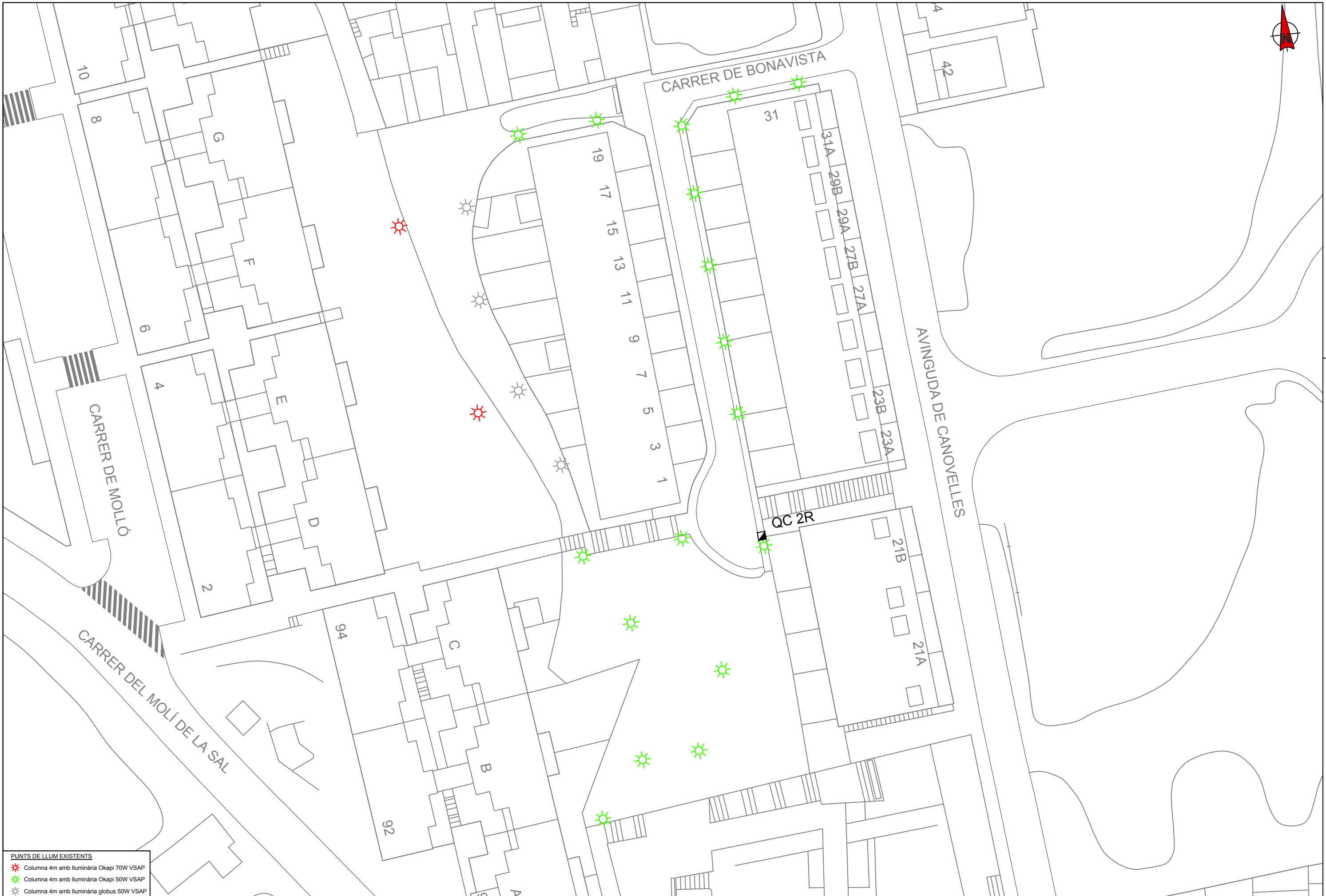
DATA:  
 ABRIL 2018

NOM FITXER CTB:  
 CANOVELLES.CTB

NOM FITXER:  
 01CF01.DWG

PLÀNOL:  
 01.C.  
 FULL...01...DE 01..





- PUNTS DE LLUM EXISTENTS**
- Columna 4m amb il·luminària Okapi 70W VSAP
  - Columna 4m amb il·luminària Okapi 50W VSAP
  - Columna 4m amb il·luminària globus 50W VSAP



AUTOR DEL PROJECTE  
 JORDI CALL  
 GRAU ENGINYERIA

ESCALES  
 A3: 1/500  
 A1: 1/250  
 ORIGINALS A1



TÍTOL DEL PROJECTE  
 PROJECTE EXECUTIU DE MILLORA DE LES INSTAL·LACIONS D'ENLLUMENAT DE LA ZONA COMPRESA ENTRE EL CARRER MOLÍ DE LA SAL, DEL ROSER I AVINGUDA CANOVELLES, AL MUNICIPI DE CANOVELLES

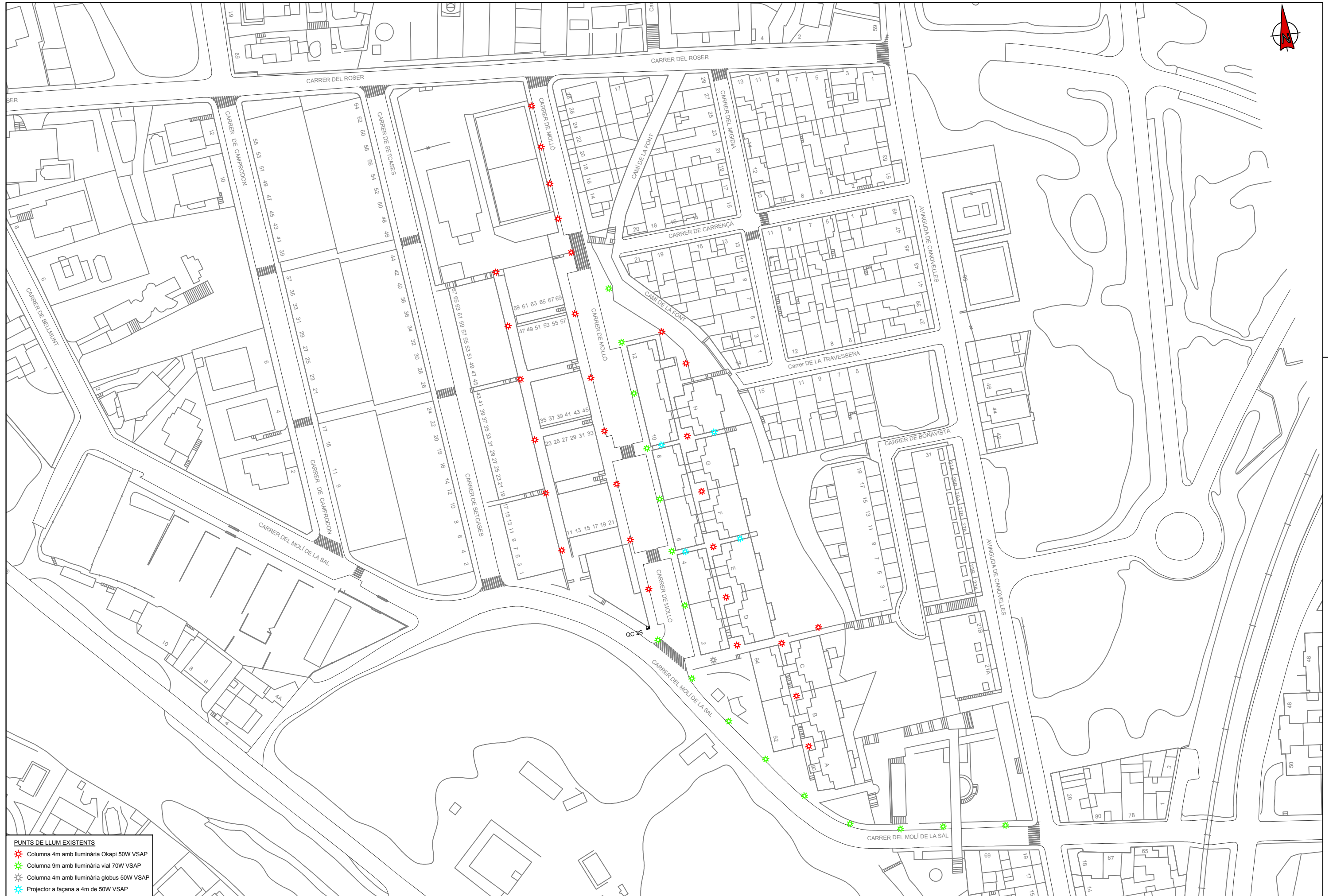
NOM DEL PLÀNOL:  
 ESTAT ACTUAL  
 PUNTS DE LLUM EXISTENTS  
 QUADRE 2R

DATA:  
 ABRIL 2018

NOM FITXER CTB:  
 CANOVELLES.CTB

NOM FITXER:  
 02AF01-F04.DWG

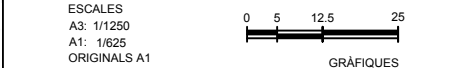
PLÀNOL:  
 02.A.  
 FULL...02...DE...04...



- PUNTS DE LLUM EXISTENTS**
- Columna 4m amb lluminària Okapi 50W VSAP
  - Columna 9m amb lluminària vial 70W VSAP
  - Columna 4m amb lluminària globus 50W VSAP
  - Projector a façana a 4m de 50W VSAP



AUTOR DEL PROJECTE  
 JORDI CALL  
 GRAU ENGINYERIA



TÍTOL DEL PROJECTE  
 PROJECTE EXECUTIU DE MILLORA DE LES INSTAL·LACIONS D'ENLLUMENAT DE LA ZONA COMPRESA ENTRE EL CARRER MOLL DE LA SAL, DEL ROSER I AVINGUDA CANOVELLES, AL MUNICIPI DE CANOVELLES

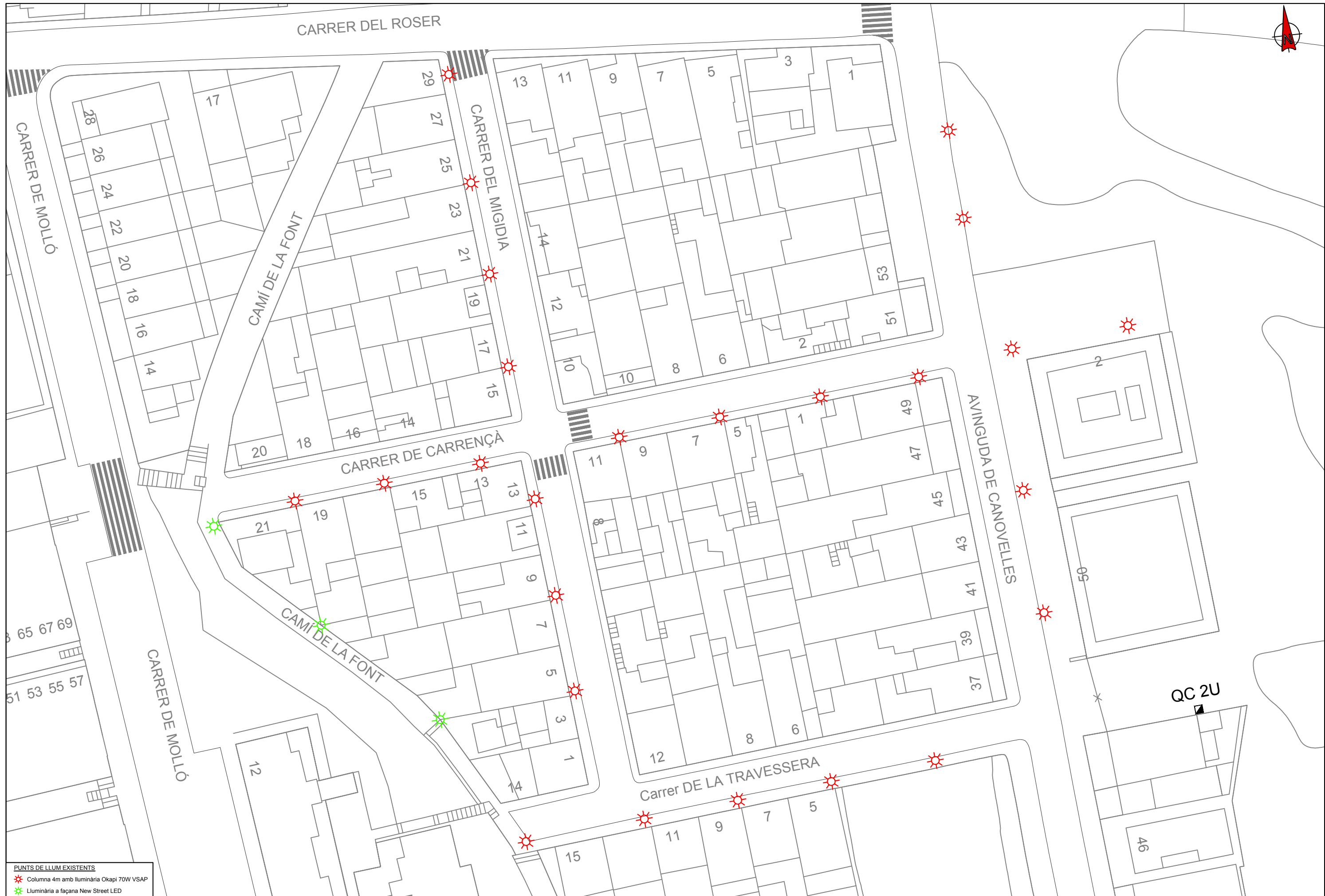
NOM DEL PLÀNOL:  
 ESTAT ACTUAL  
 PUNTS DE LLUM EXISTENTS  
 QUADRE 25

DATA:  
 ABRIL 2018

NOM FITXER CTB:  
 CANOVELLES.CTB

NOM FITXER:  
 02AF01-F04.DWG

PLÀNOL:  
 02.A.  
 FULL...03...DE...04...

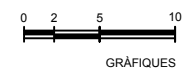


**PUNTS DE LLUM EXISTENTS**  
 ☀ Columna 4m amb lluminària Okapi 70W VSAP  
 ✨ Luminària a façana New Street LED

AUTOR DEL PROJECTE  
 JORDI CALL  
 GRAU ENGINYERIA



ESCALES  
 A3: 1/500  
 A1: 1/250  
 ORIGINALS A1



TÍTOL DEL PROJECTE  
 PROJECTE EXECUTIU DE MILLORA DE LES INSTAL·LACIONS D'ENLLUMENAT DE LA ZONA COMPRESA ENTRE EL CARRER MOLÍ DE LA SAL, DEL ROSER I AVINGUDA CANOVELLES, AL MUNICIPI DE CANOVELLES

NOM DEL PLÀNOL:  
 ESTAT ACTUAL  
 PUNTS DE LLUM EXISTENTS  
 QUADRE 2U

DATA:  
 ABRIL 2018

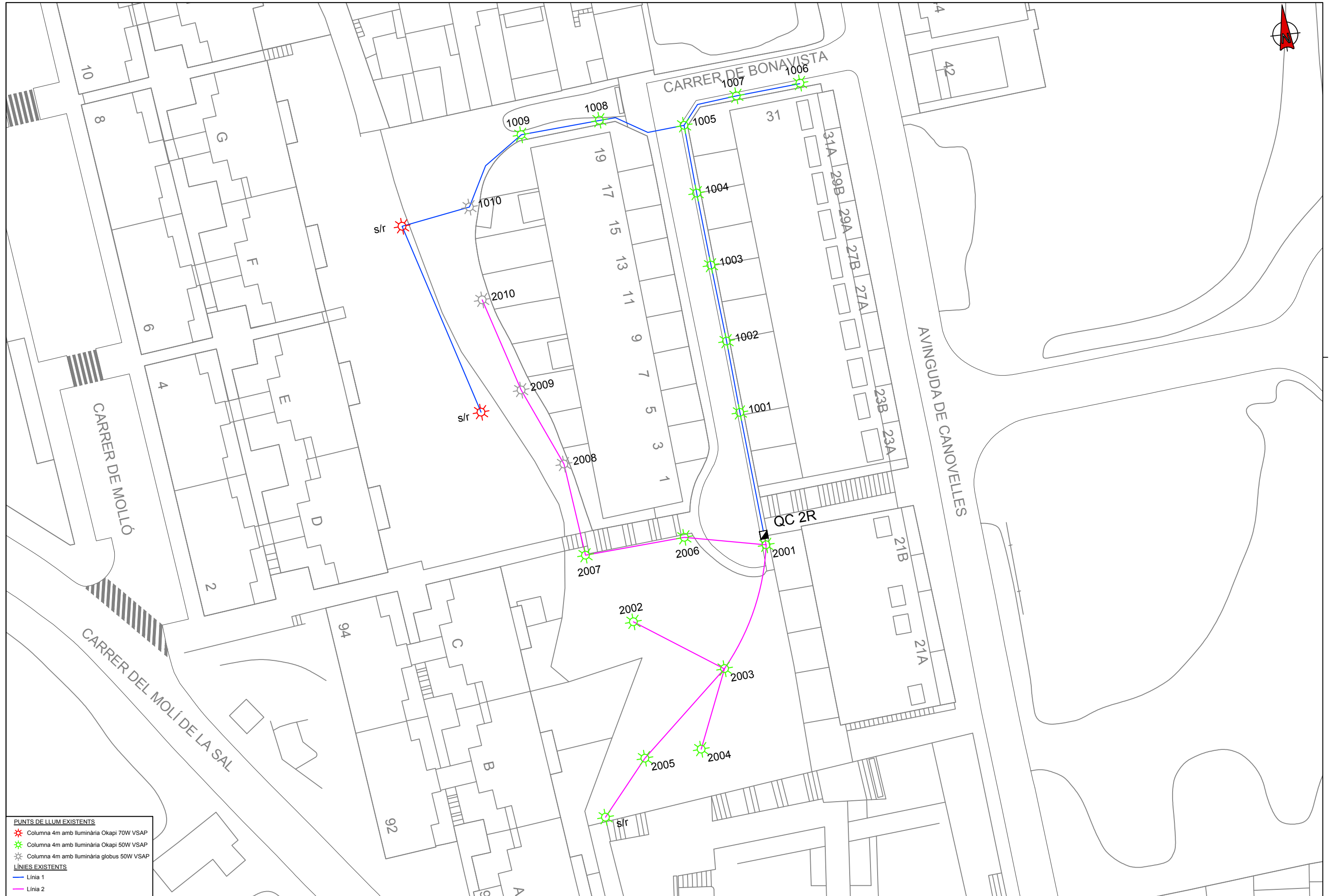
NOM FITXER CTB:  
 CANOVELLES.CTB

NOM FITXER:  
 02AF01-F04.DWG

PLÀNOL:  
 02.A.  
 FULL...04...DE...04...

QC 2U





**PUNTS DE LLUM EXISTENTS**

- Columna 4m amb il·luminària Okapi 70W VSAP
- Columna 4m amb il·luminària Okapi 50W VSAP
- Columna 4m amb il·luminària globus 50W VSAP

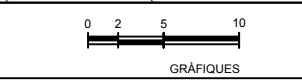
**LÍNIES EXISTENTS**

- Línia 1
- Línia 2



AUTOR DEL PROJECTE  
 JORDI CALL  
 GRAU ENGINYERIA

ESCALES  
 A3: 1/500  
 A1: 1/250  
 ORIGINALS A1



TÍTOL DEL PROJECTE  
 PROJECTE EXECUTIU DE MILLORA DE LES INSTAL·LACIONS D'ENLLUMENAT DE LA ZONA COMPRESA ENTRE EL CARRER MOLÍ DE LA SAL, DEL ROSER I AVINGUDA CANOVELLES, AL MUNICIPI DE CANOVELLES

NOM DEL PLÀNOL:  
 ESTAT ACTUAL  
 LÍNIES EXISTENTS  
 QUADRE 2R

DATA:  
 ABRIL 2018

NOM FITXER CTB:  
 CANOVELLES.CTB

NOM FITXER:  
 02BF01-F04.DWG

PLÀNOL:  
 02.B,  
 FULL...02...DE...04...





- PUNTS DE LLUM EXISTENTS**
- Columna 4m amb lluminària Okapi 70W VSAP
  - Luminària a façana New Street LED
- LÍNIES EXISTENTS**
- Línia 1
  - Línia 2
  - Línia 3



AUTOR DEL PROJECTE  
 JORDI CALL  
 GRAU ENGINYERIA

ESCALES  
 A3: 1/500  
 A1: 1/250  
 ORIGINALS A1

0 2 5 10  
 GRÀFIQUES

TÍTOL DEL PROJECTE  
 PROJECTE EXECUTIU DE MILLORA DE LES INSTAL·LACIONS D'ENLLUMENAT DE LA ZONA COMPRESA ENTRE EL CARRER MOLÍ DE LA SAL, DEL ROSER I AVINGUDA CANOVELLES, AL MUNICIPI DE CANOVELLES

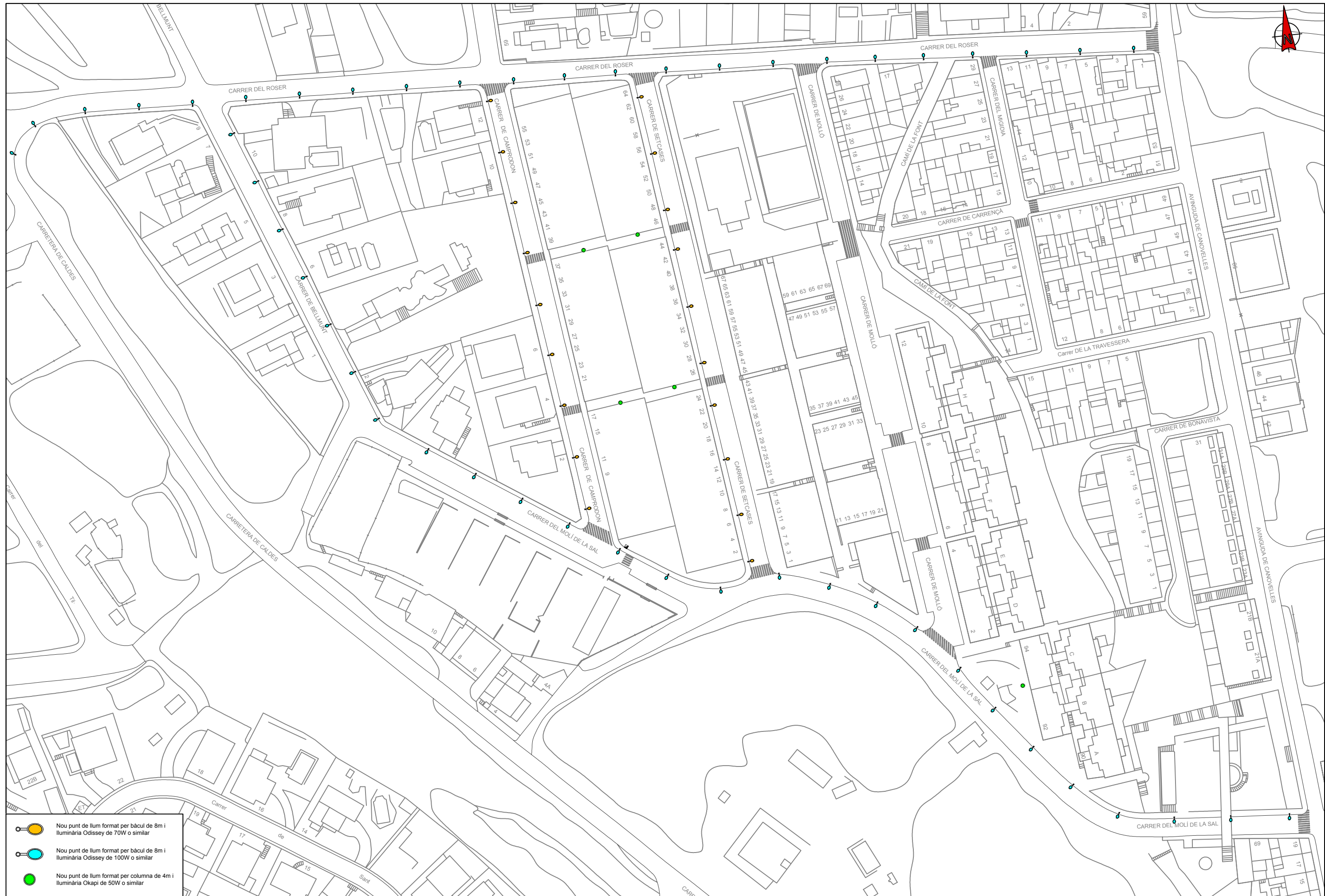
NOM DEL PLÀNOL:  
 ESTAT ACTUAL  
 LÍNIES EXISTENTS  
 QUADRE 2U

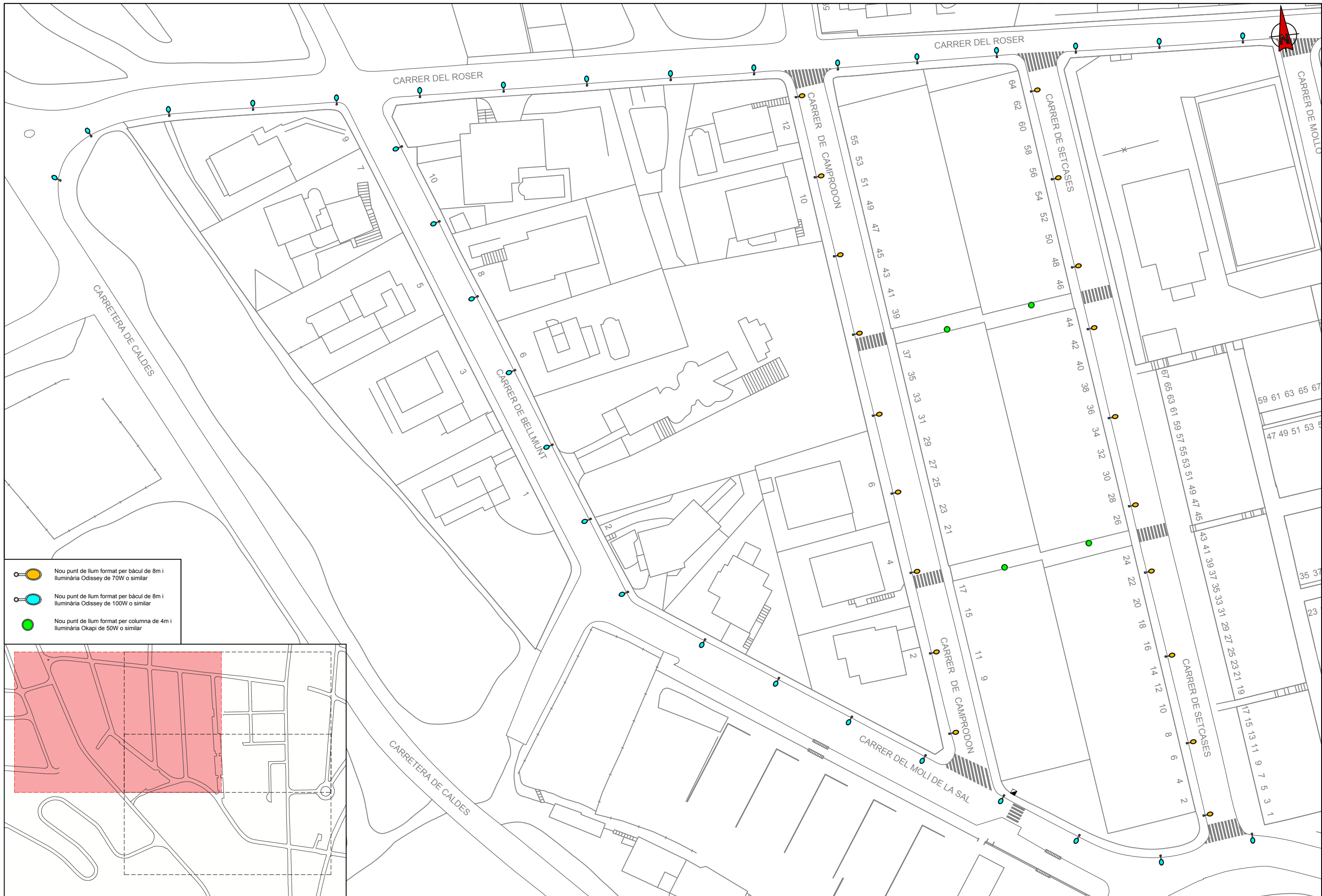
DATA:  
 ABRIL 2018


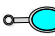

NOM FITXER CTB:  
 CANOVELLES.CTB

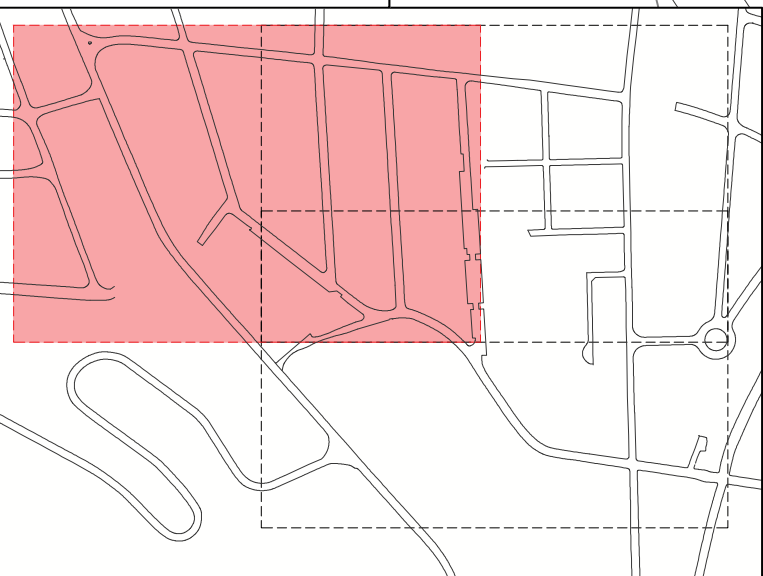
NOM FITXER:  
 02BF01-F04.DWG

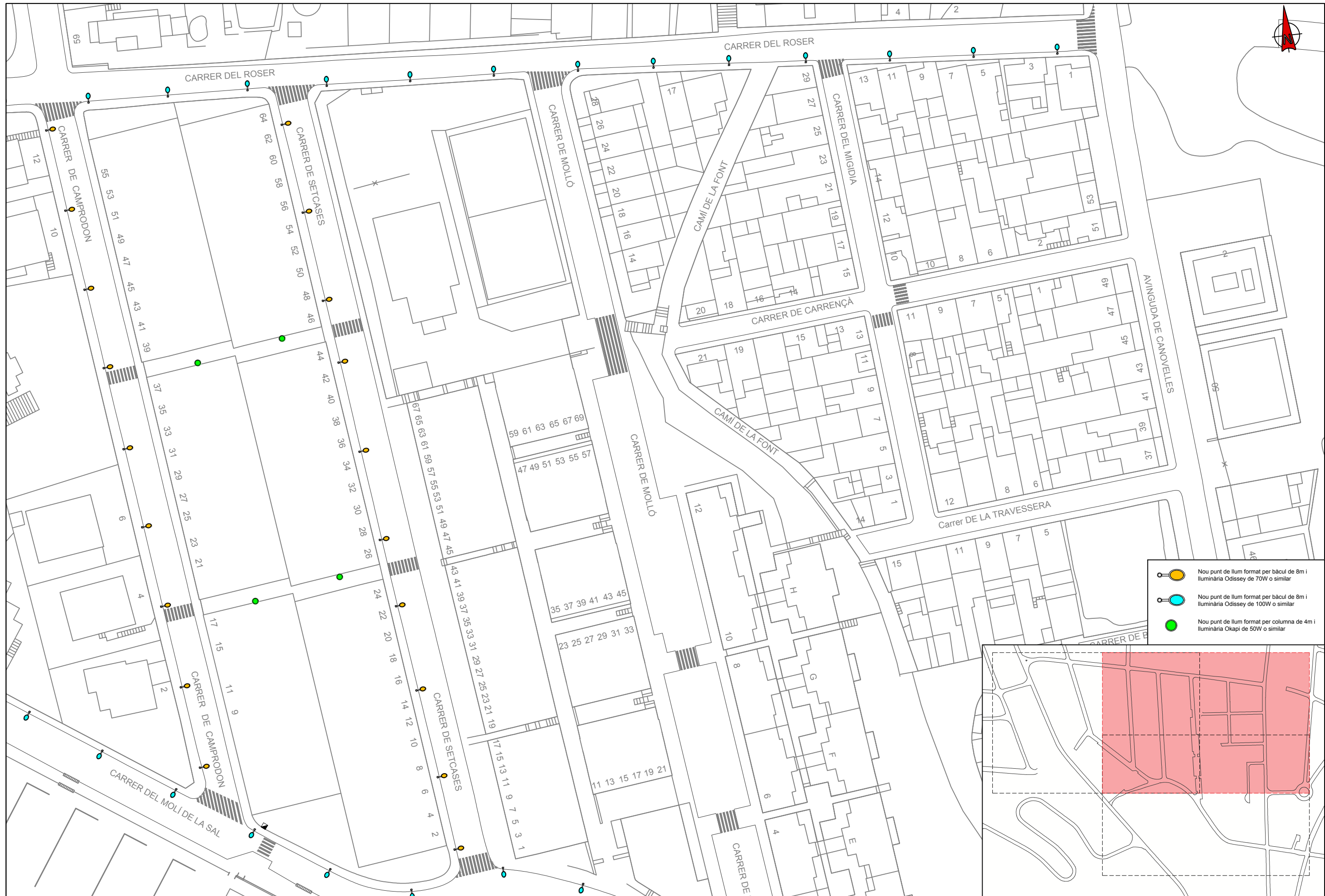
PLÀNOL:  
 02.B.  
 FULL...04...DE...04...






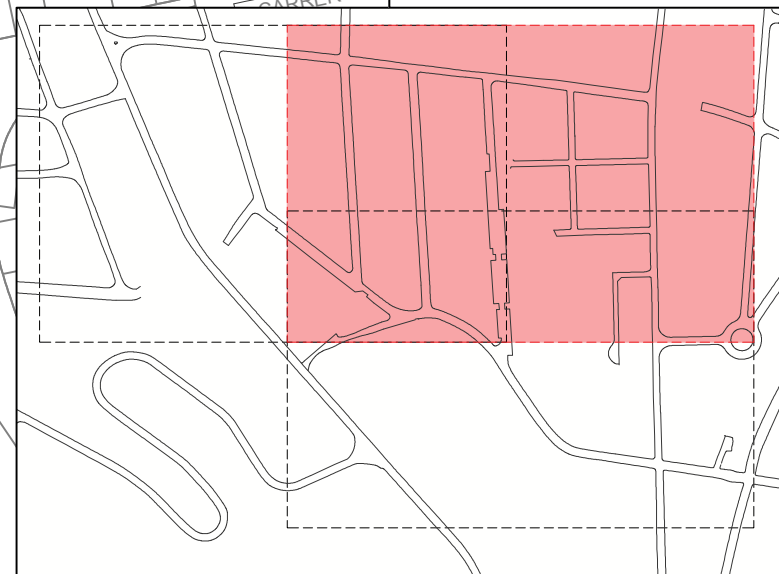


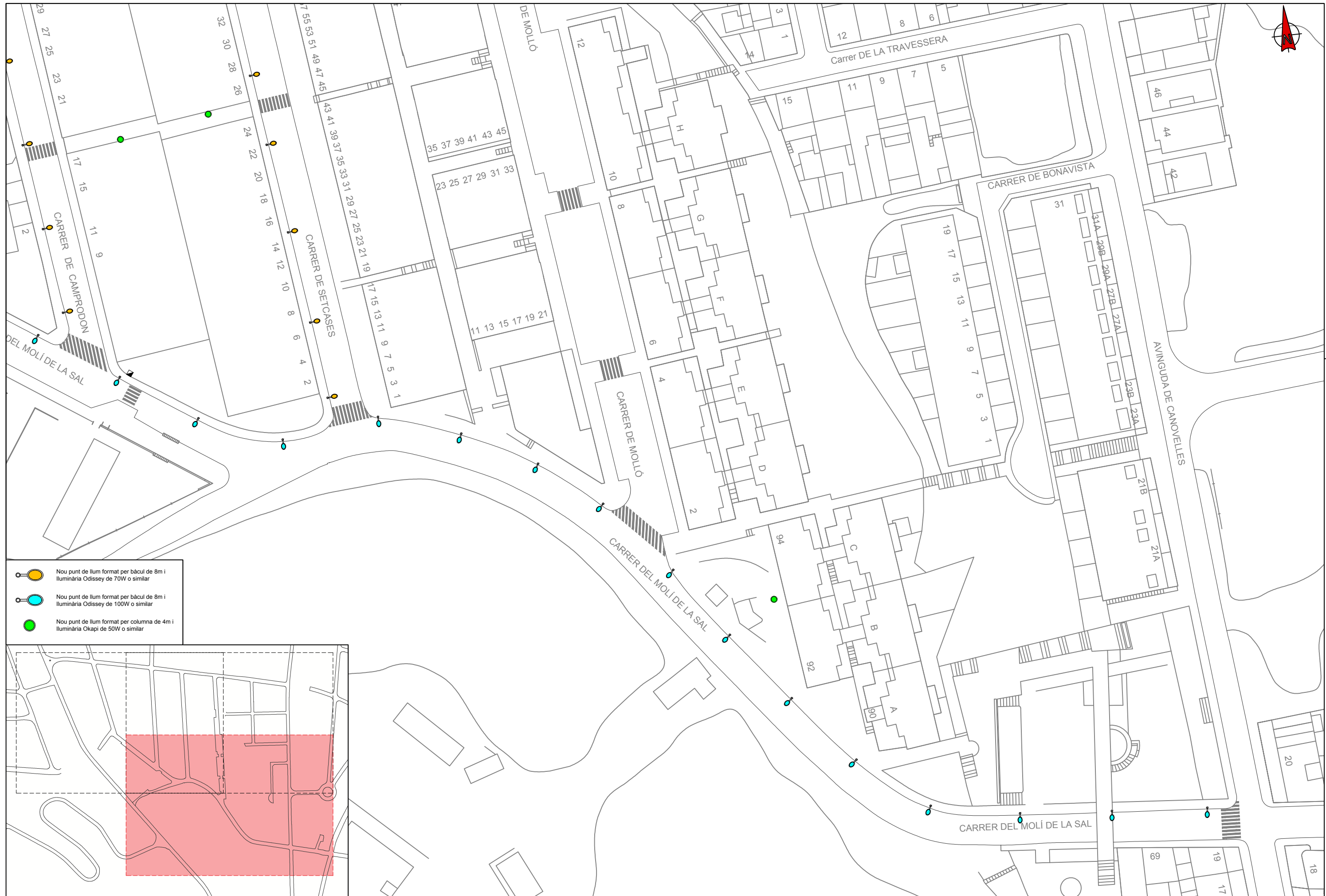
-  Nou punt de llum format per bàcul de 8m i lluminària Odissey de 70W o similar
-  Nou punt de llum format per bàcul de 8m i lluminària Odissey de 100W o similar
-  Nou punt de llum format per columna de 4m i lluminària Okapi de 50W o similar






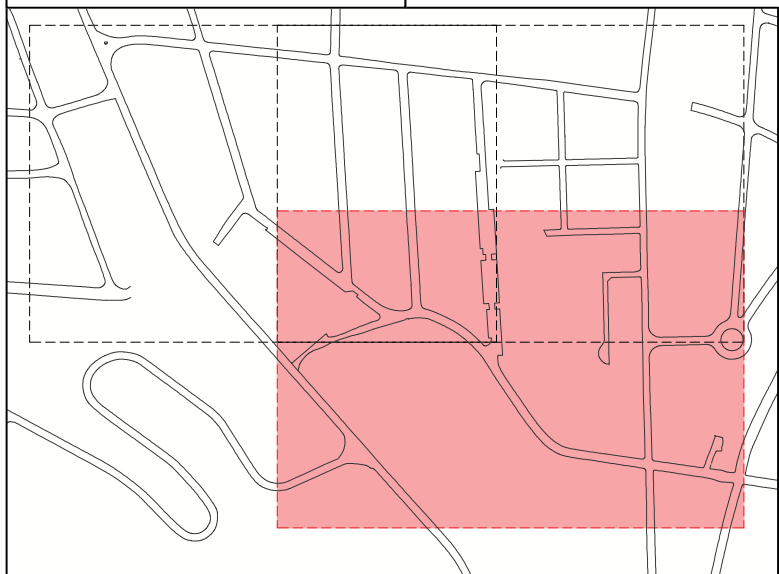


-  Nou punt de llum format per bàcul de 8m i lluminària Odissey de 70W o similar
-  Nou punt de llum format per bàcul de 8m i lluminària Odissey de 100W o similar
-  Nou punt de llum format per columna de 4m i lluminària Okapi de 50W o similar






-  Nou punt de llum format per bàcul de 8m i lluminària Odissey de 70W o similar
-  Nou punt de llum format per bàcul de 8m i lluminària Odissey de 100W o similar
-  Nou punt de llum format per bàcul de 4m i lluminària Okapi de 50W o similar





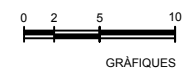
 Punt de llum existent a mantenir format per columna de 4m i lluminària Okapi de 50W



**im3**  
ingenieros emetres

AUTOR DEL PROJECTE  
JORDI CALL  
GRAU ENGINYERIA

ESCALES  
A3: 1/500  
A1: 1/250  
ORIGINALS A1



TÍTOL DEL PROJECTE  
PROJECTE EXECUTIU DE MILLORA DE LES INSTAL·LACIONS D'ENLLUMENAT DE LA ZONA COMPRESA ENTRE EL CARRER MOLÍ DE LA SAL, DEL ROSER I AVINGUDA CANOVELLES, AL MUNICIPI DE CANOVELLES

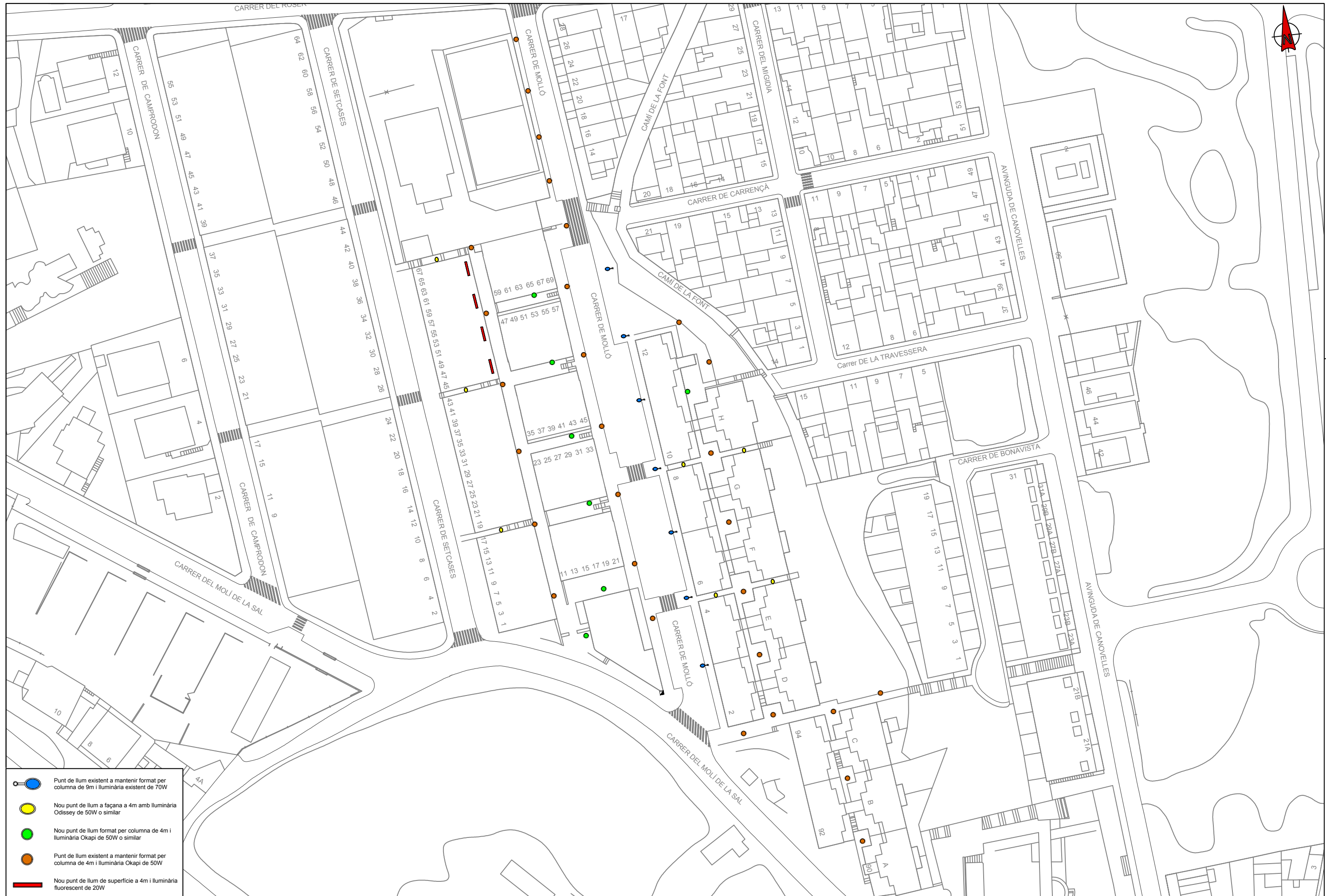
NOM DEL PLÀNOL:  
PROPOSTA  
PUNTS DE LLUM  
QUADRE 2R






DATA:  
ABRIL 2018

NOM FITXER CTB:  
CANOVELLES.CTB

NOM FITXER:  
03AF01-F09.DWG

PLÀNOL:  
03.A.  
FULL...05...DE...09...

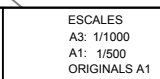


-  Punt de llum existent a mantenir format per columna de 9m i lluminària existent de 70W
-  Nou punt de llum a façana a 4m amb lluminària Odissey de 50W o similar
-  Nou punt de llum format per columna de 4m i lluminària Okapi de 50W o similar
-  Punt de llum existent a mantenir format per columna de 4m i lluminària Okapi de 50W
-  Nou punt de llum de superfície a 4m i lluminària fluorescent de 20W



 AUTOR DEL PROJECTE  
 JORDI CALL  
 GRAU ENGINYERIA

ESCALES  
 A3: 1/1000  
 A1: 1/500  
 ORIGINALS A1








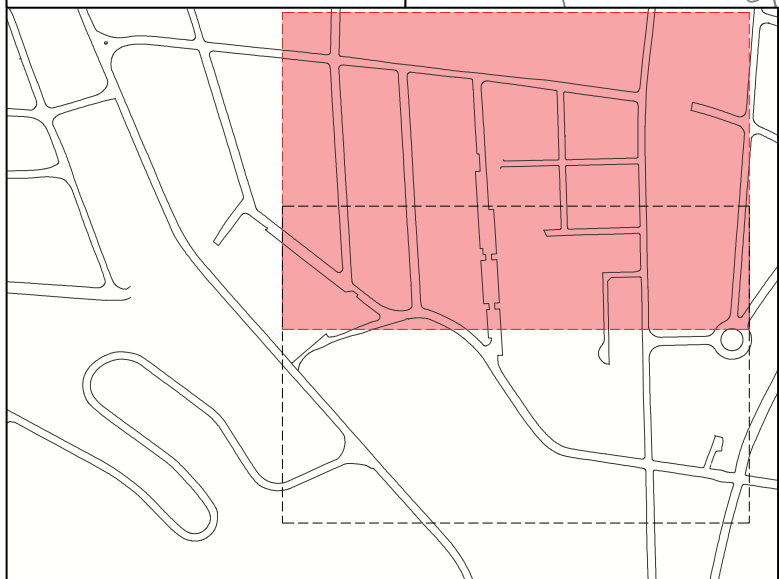
TÍTOL DEL PROJECTE  
 PROJECTE EXECUTIU DE MILLORA DE LES INSTAL·LACIONS D'ENLLUMENAT DE LA ZONA COMPRESA ENTRE EL CARRER MOLÍ DE LA SAL, DEL ROSER I AVINGUDA CANOVELLES, AL MUNICIPI DE CANOVELLES

NOM DEL PLÀNOL: PROPOSTA PUNTS DE LLUM QUADRE 25  
 DATA: ABRIL 2018  
 NOM FITXER CTB: CANOVELLES.CTB  
 NOM FITXER: 03AF01-F09.DWG  
 PLÀNOL: 03.A.  
 FULL...06...DE...09...






NOM DEL PROJECTE: PROJECTE EXECUTIU DE MILLORA DE LES INSTAL·LACIONS D'ENLLUMENAT DE LA ZONA COMPRESA ENTRE EL CARRER MOLÍ DE LA SAL, DEL ROSER I AVINGUDA CANOVELLES, AL MUNICIPI DE CANOVELLES

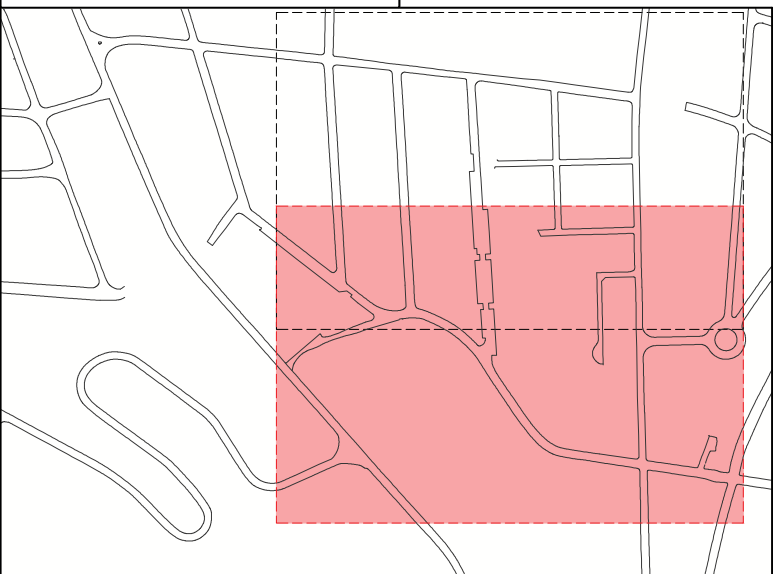


-  Punt de llum existent a mantenir format per columna de 9m i il·luminària existent de 70W
-  Nou punt de llum a façana a 4m amb il·luminària Odyssey de 50W o similar
-  Nou punt de llum format per columna de 4m i il·luminària Okapi de 50W o similar
-  Punt de llum existent a mantenir format per columna de 4m i il·luminària Okapi de 50W
-  Nou punt de llum de superfície a 4m i il·luminària fluorescent de 20W





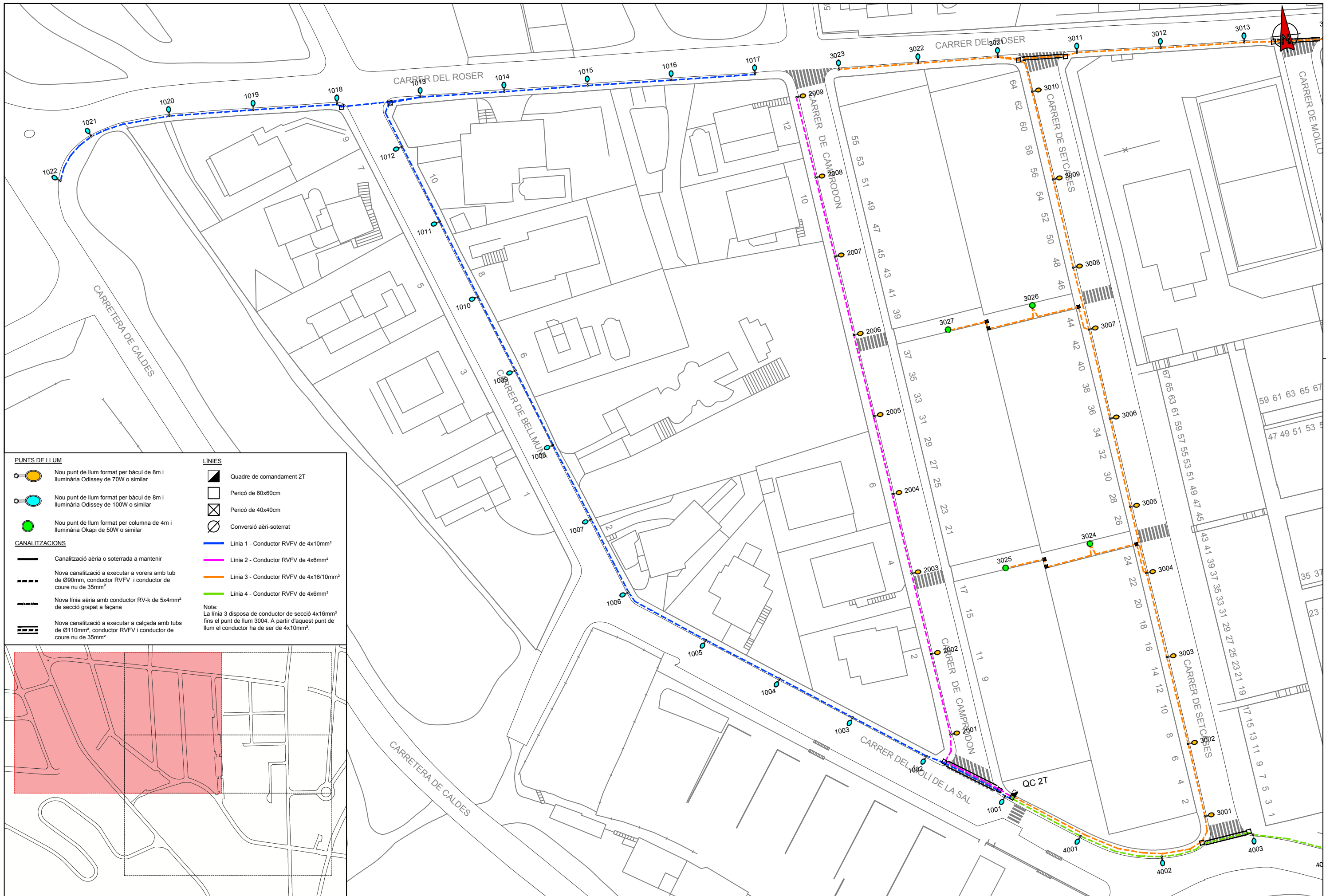
-  Punt de llum existent a mantenir format per columna de 9m i lluminària existent de 70W
-  Nou punt de llum a façana a 4m amb lluminària Odyssey de 50W o similar
-  Nou punt de llum format per columna de 4m i lluminària Okapi de 50W o similar
-  Punt de llum existent a mantenir format per columna de 4m i lluminària Okapi de 50W
-  Nou punt de llum de superfície a 4m i lluminària fluorescent de 20W



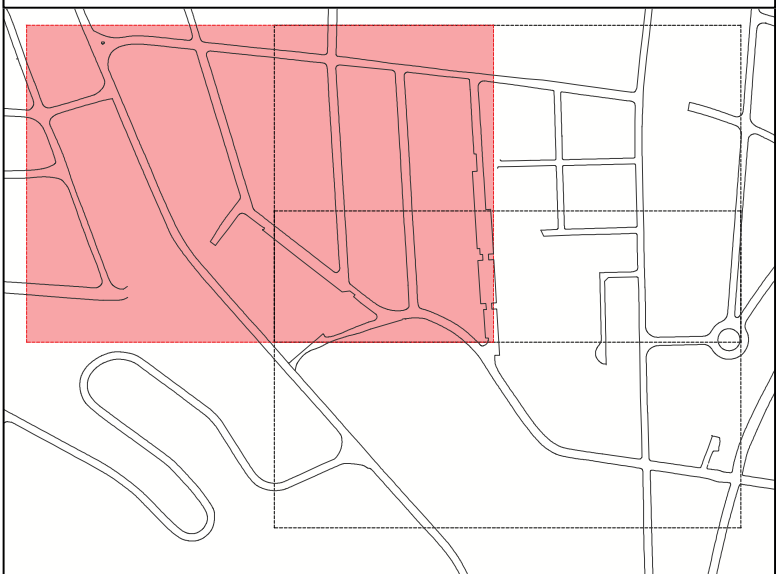


- Nou punt de llum a façana a 4m amb il·luminària Odissey de 50W o similar
- Nou punt de llum format per columna de 4m i il·luminària Okapi de 50W o similar
- Punt de llum existent a mantenir format per columna de 4m i il·luminària Okapi de 50W





PUNTS DE LLUM		LÍNIES	
	Nou punt de llum format per bàcul de 8m i lluminària Odissey de 70W o similar		Quadre de comandament 2T
	Nou punt de llum format per bàcul de 8m i lluminària Odissey de 100W o similar		Pericó de 60x60cm
	Nou punt de llum format per columna de 4m i lluminària Okapi de 50W o similar		Pericó de 40x40cm
<b>CANALITZACIONS</b>			Línia 1 - Conductor RVFV de 4x10mm <sup>2</sup>
	Canalització aèria o soterrada a mantenir		Línia 2 - Conductor RVFV de 4x6mm <sup>2</sup>
	Nova canalització a executar a vorera amb tub de Ø90mm, conductor RVFV i conductor de coure nu de 35mm <sup>2</sup>		Línia 3 - Conductor RVFV de 4x16/10mm <sup>2</sup>
	Nova línia aèria amb conductor RV-k de 5x4mm <sup>2</sup> de secció grapat a façana		Línia 4 - Conductor RVFV de 4x6mm <sup>2</sup>
	Nova canalització a executar a calçada amb tubs de Ø110mm, conductor RVFV i conductor de coure nu de 35mm <sup>2</sup>	<b>Nota:</b> La línia 3 disposa de conductor de secció 4x16mm <sup>2</sup> fins el punt de llum 3004. A partir d'aquest punt de llum el conductor ha de ser de 4x10mm <sup>2</sup> .	



**im3**  
 ingenieros emetres

AUTOR DEL PROJECTE  
 JORDI CALL  
 GRAU ENGINYERIA

ESCALES  
 A3: 1/800  
 A1: 1/400  
 ORIGINALS A1

0 3.2 8 16  
 GRÀFIQUES

TITOL DEL PROJECTE  
 PROJECTE EXECUTIU DE MILLORA DE LES INSTAL·LACIONS D'ENLLUMENAT DE LA ZONA COMPRESA ENTRE EL CARRER MOLÍ DE LA SAL, DEL ROSER I AVINGUDA CANOVELLES, AL MUNICIPI DE CANOVELLES

NOM DEL PLÀNOL:  
 PROPOSTA PUNTS DE LLUM QUADRE 2T

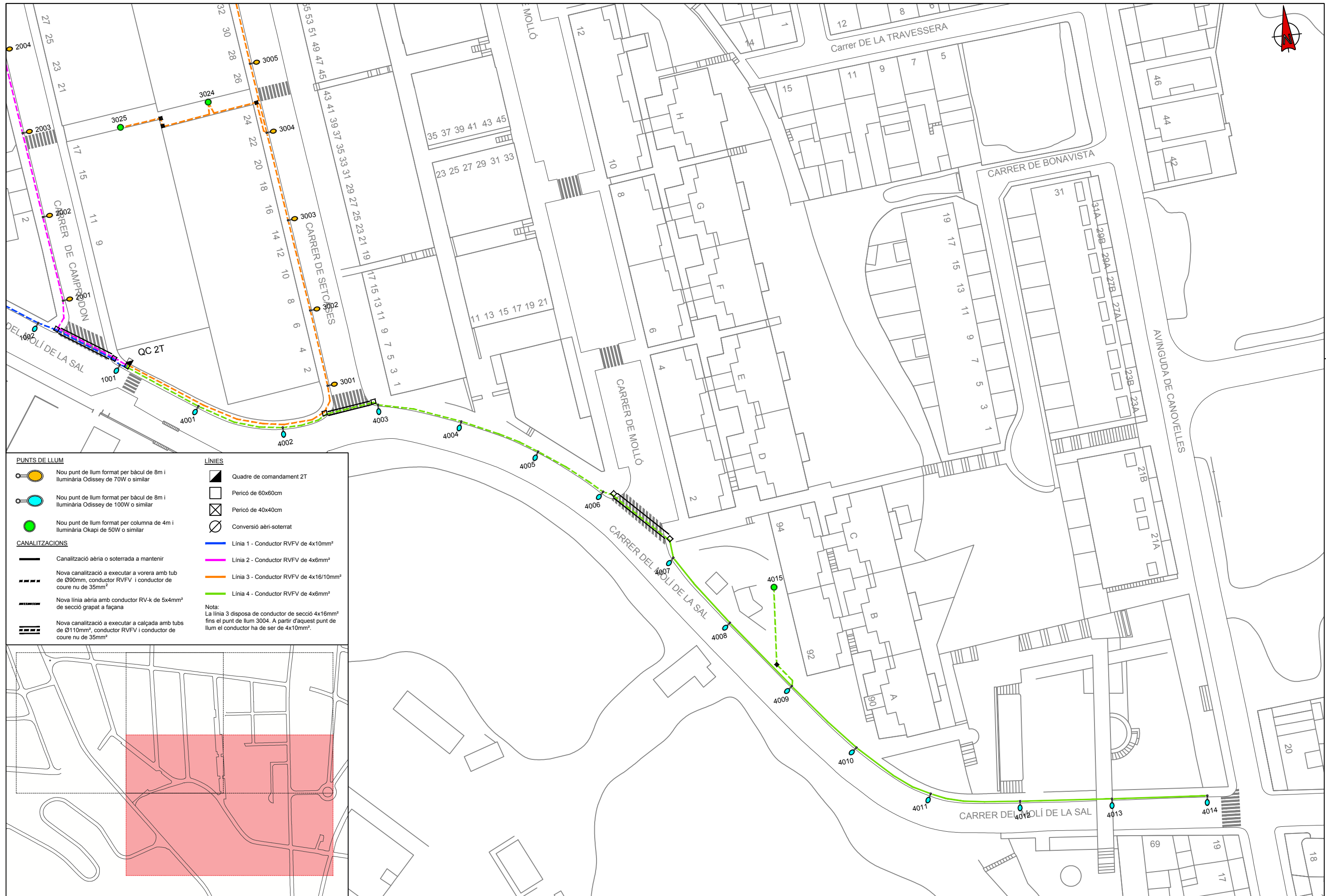
DATA:  
 ABRIL 2018

NOM FITXER CTB:  
 CANOVELLES.CTB

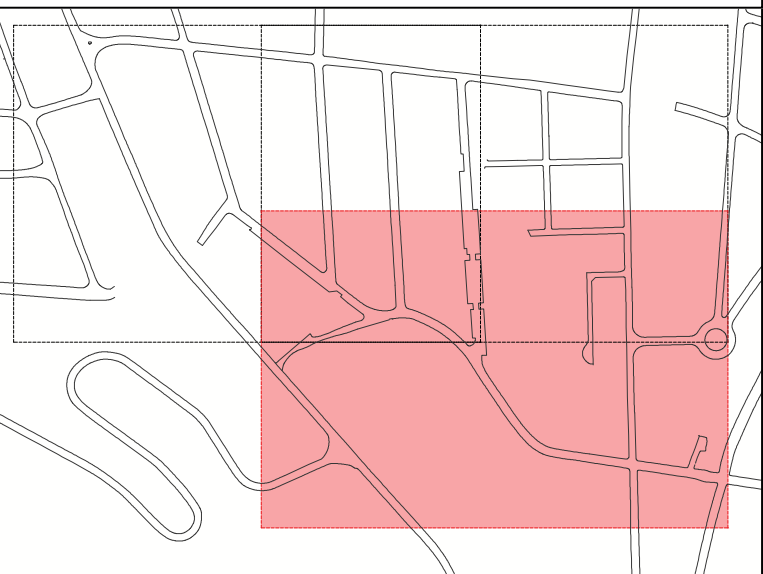
NOM FITXER:  
 03BF01-F09.DWG

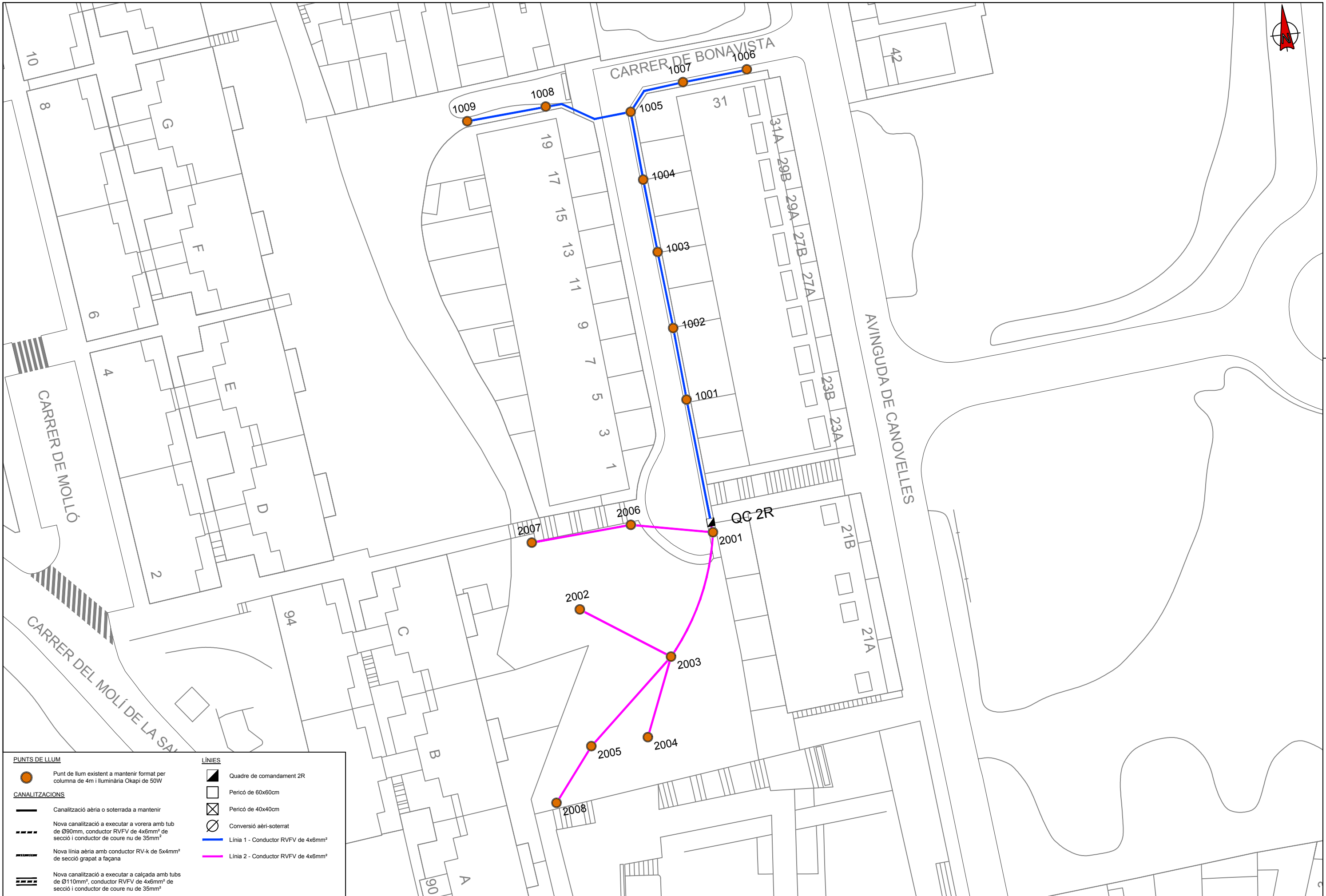
PLÀNOL:  
 03.B.  
 FULL...02...DE...09...





PUNTS DE LLUM	LÍNIES
Nou punt de llum format per bàcul de 8m i lluminària Odissey de 70W o similar	Quadre de comandament 2T
Nou punt de llum format per bàcul de 8m i lluminària Odissey de 100W o similar	Pericó de 60x60cm
Nou punt de llum format per columna de 4m i lluminària Okapi de 50W o similar	Pericó de 40x40cm
<b>CANALITZACIONS</b>	Conversió aèri-soterrat
Canalització aèria o soterrada a mantenir	Línia 1 - Conductor RVFV de 4x10mm <sup>2</sup>
Nova canalització a executar a vorera amb tub de Ø90mm, conductor RVFV i conductor de coure nu de 35mm <sup>2</sup>	Línia 2 - Conductor RVFV de 4x6mm <sup>2</sup>
Nova línia aèria amb conductor RV-k de 5x4mm <sup>2</sup> de secció grapat a façana	Línia 3 - Conductor RVFV de 4x16/10mm <sup>2</sup>
Nova canalització a executar a calçada amb tubs de Ø110mm <sup>2</sup> , conductor RVFV i conductor de coure nu de 35mm <sup>2</sup>	Línia 4 - Conductor RVFV de 4x6mm <sup>2</sup>
	<b>Nota:</b> La línia 3 disposa de conductor de secció 4x16mm <sup>2</sup> fins el punt de llum 3004. A partir d'aquest punt de llum el conductor ha de ser de 4x10mm <sup>2</sup> .





PUNTS DE LLUM		LÍNIES	
	Punt de llum existent a mantenir format per columna de 4m i lluminària Okapi de 50W		Quadre de comandament 2R
<b>CANALITZACIONS</b>			
	Canalització aèria o soterrada a mantenir		Pericó de 60x60cm
	Nova canalització a executar a vorera amb tub de Ø90mm, conductor RVFV de 4x6mm <sup>2</sup> de secció i conductor de coure nu de 35mm <sup>2</sup>		Pericó de 40x40cm
	Nova línia aèria amb conductor RV-k de 5x4mm <sup>2</sup> de secció grapat a façana		Conversió aèri-soterrat
	Nova canalització a executar a calçada amb tubs de Ø110mm <sup>2</sup> , conductor RVFV de 4x6mm <sup>2</sup> de secció i conductor de coure nu de 35mm <sup>2</sup>		Línia 1 - Conductor RVFV de 4x6mm <sup>2</sup>
			Línia 2 - Conductor RVFV de 4x6mm <sup>2</sup>

**im3** ingenieros emetres  
 AUTOR DEL PROJECTE  
 JORDI CALL  
 GRAU ENGINYERIA

ESCALES  
 A3: 1/500  
 A1: 1/250  
 ORIGINALS A1  
  
 GRÀFIQUES

TÍTOL DEL PROJECTE  
 PROJECTE EXECUTIU DE MILLORA DE LES INSTAL·LACIONS D'ENLLUMENAT DE LA ZONA COMPRESA ENTRE EL CARRER MOLÍ DE LA SAL, DEL ROSER I AVINGUDA CANOVELLES, AL MUNICIPI DE CANOVELLES

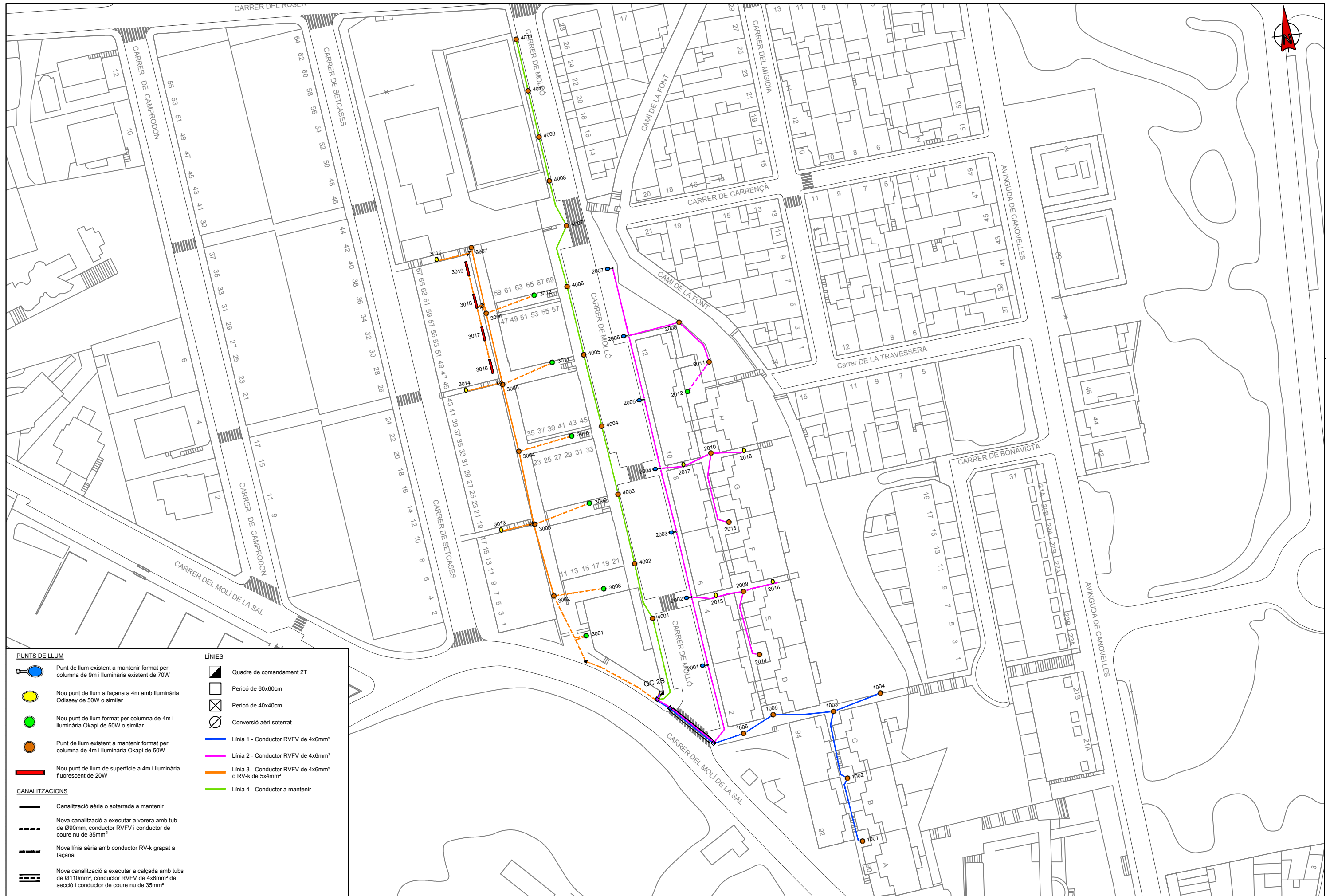
NOM DEL PLÀNOL:  
 PROPOSTA PUNTS DE LLUM QUADRE 2R

DATA:  
 ABRIL 2018

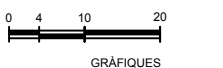
NOM FITXER CTB:  
 CANOVELLES.CTB

NOM FITXER:  
 03BF01-F09.DWG

PLÀNOL:  
 03.B.  
 FULL...05...DE...09...



PUNTS DE LLUM	LÍNIES
Punt de llum existent a mantenir format per columna de 9m i lluminària existent de 70W	Quadre de comandament 2T
Nou punt de llum a façana a 4m amb lluminària Odissey de 50W o similar	Pericó de 60x60cm
Nou punt de llum format per columna de 4m i lluminària Okapi de 50W o similar	Pericó de 40x40cm
Punt de llum existent a mantenir format per columna de 4m i lluminària Okapi de 50W	Conversió aèri-soterrat
Nou punt de llum de superfície a 4m i lluminària fluorescent de 20W	Línia 1 - Conductor RVFV de 4x6mm <sup>2</sup>
<b>CANALITZACIONS</b>	Línia 2 - Conductor RVFV de 4x6mm <sup>2</sup>
Canalització aèria o soterrada a mantenir	Línia 3 - Conductor RVFV de 4x6mm <sup>2</sup> o RV-k de 5x4mm <sup>2</sup>
Nova canalització a executar a vorera amb tub de Ø90mm, conductor RVFV i conductor de coure nu de 35mm <sup>2</sup>	Línia 4 - Conductor a mantenir
Nova línia aèria amb conductor RV-k grapat a façana	
Nova canalització a executar a calçada amb tubs de Ø110mm <sup>2</sup> , conductor RVFV de 4x6mm <sup>2</sup> de secció i conductor de coure nu de 35mm <sup>2</sup>	

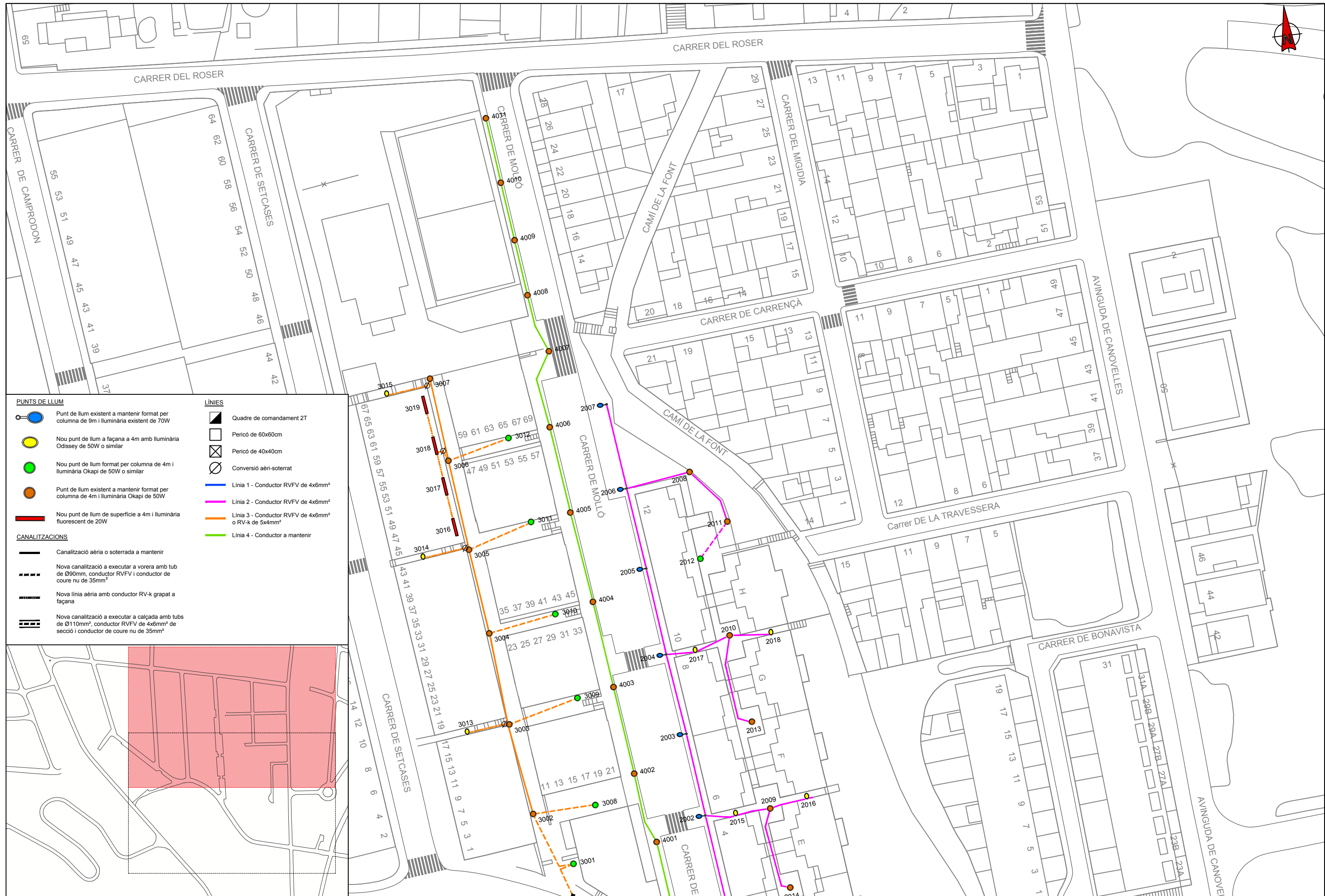


TÍTOL DEL PROJECTE  
 PROJECTE EXECUTIU DE MILLORA DE LES INSTAL·LACIONS D'ENLLUMENAT DE LA ZONA COMPRESA ENTRE EL CARRER MOLÍ DE LA SAL, DEL ROSER I AVINGUDA CANOVELLES, AL MUNICIPI DE CANOVELLES

NOM DEL PLÀNOL: PROPOSTA PUNTS DE LLUM QUADRE 25

DATA: ABRIL 2018

NOM FITXER CTB: CANOVELLES.CTB  
 NOM FITXER: 03BF01-F09.DWG  
 PLÀNOL: 03.B.  
 FULL: 06\_DE\_09



**PUNTS DE LLUM**

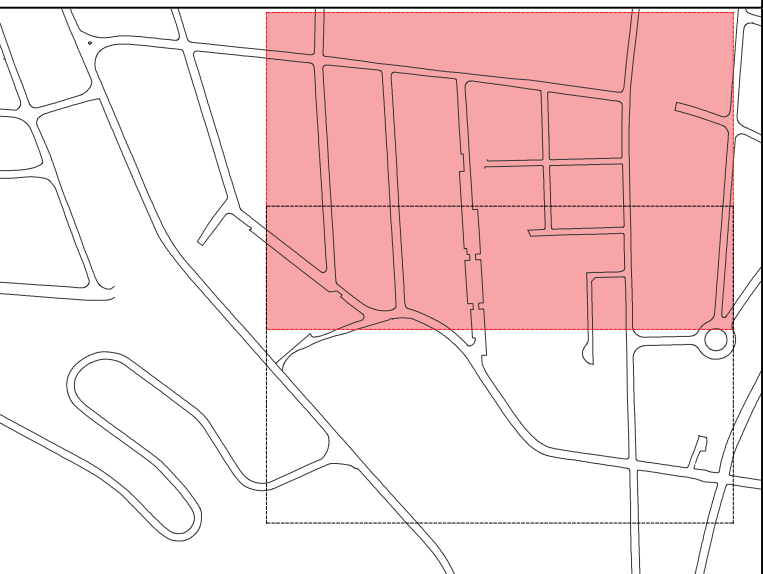
- Punt de llum existent a mantenir format per columna de 9m i lluminària existent de 70W
- Nou punt de llum a façana a 4m amb lluminària Odissey de 50W o similar
- Nou punt de llum format per columna de 4m i lluminària Okapi de 50W o similar
- Punt de llum existent a mantenir format per columna de 4m i lluminària Okapi de 50W
- Nou punt de llum de superfície a 4m i lluminària fluorescent de 20W

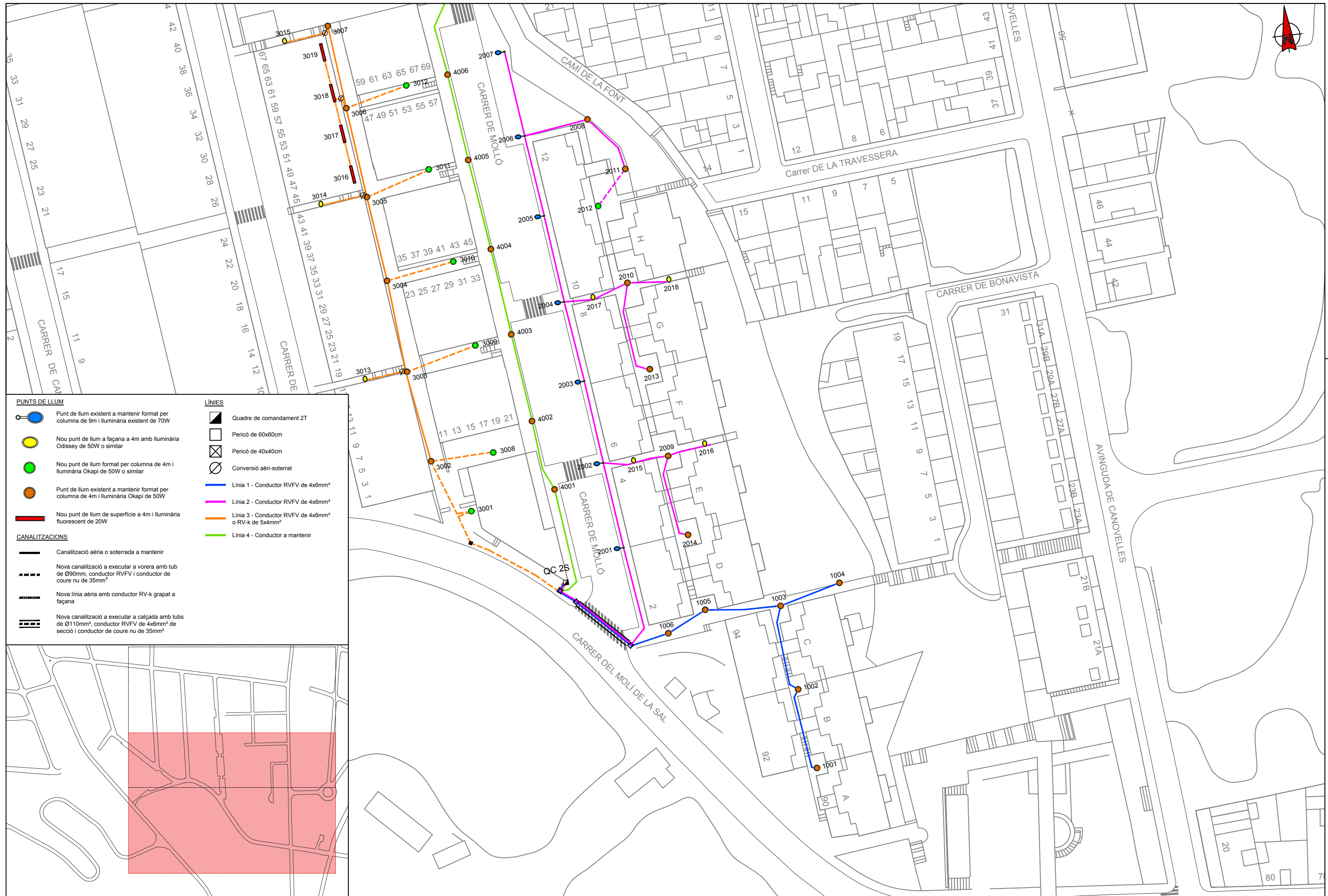
**LÍNIES**

- Quadre de comandament 2T
- Pericó de 60x60cm
- Pericó de 40x40cm
- Conversió aèri-soterrat
- Línia 1 - Conductor RVFV de 4x6mm<sup>2</sup>
- Línia 2 - Conductor RVFV de 4x6mm<sup>2</sup>
- Línia 3 - Conductor RVFV de 4x6mm<sup>2</sup> o RV-k de 5x4mm<sup>2</sup>
- Línia 4 - Conductor a mantenir

**CANALITZACIONS**

- Canalització aèria o soterrada a mantenir
- Nova canalització a executar a vorera amb tub de Ø90mm, conductor RVFV i conductor de coure nu de 35mm<sup>2</sup>
- Nova línia aèria amb conductor RV-k grapat a façana
- Nova canalització a executar a calçada amb tubs de Ø110mm<sup>2</sup>, conductor RVFV de 4x6mm<sup>2</sup> de secció i conductor de coure nu de 35mm<sup>2</sup>





**PUNTS DE LLUM**

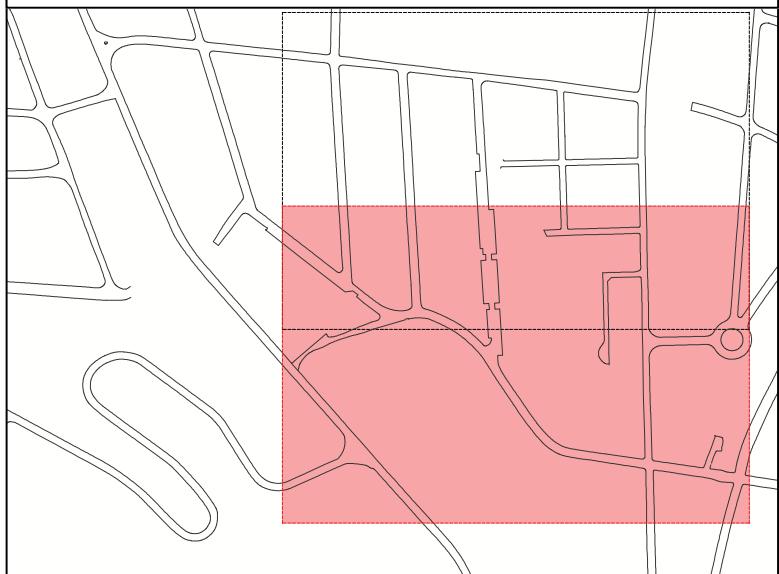
- Punt de llum existent a mantenir format per columna de 9m i lluminària existent de 70W
- Nou punt de llum a façana a 4m amb lluminària Odissey de 50W o similar
- Nou punt de llum format per columna de 4m i lluminària Okapi de 50W o similar
- Punt de llum existent a mantenir format per columna de 4m i lluminària Okapi de 50W
- Nou punt de llum de superfície a 4m i lluminària fluorescent de 20W

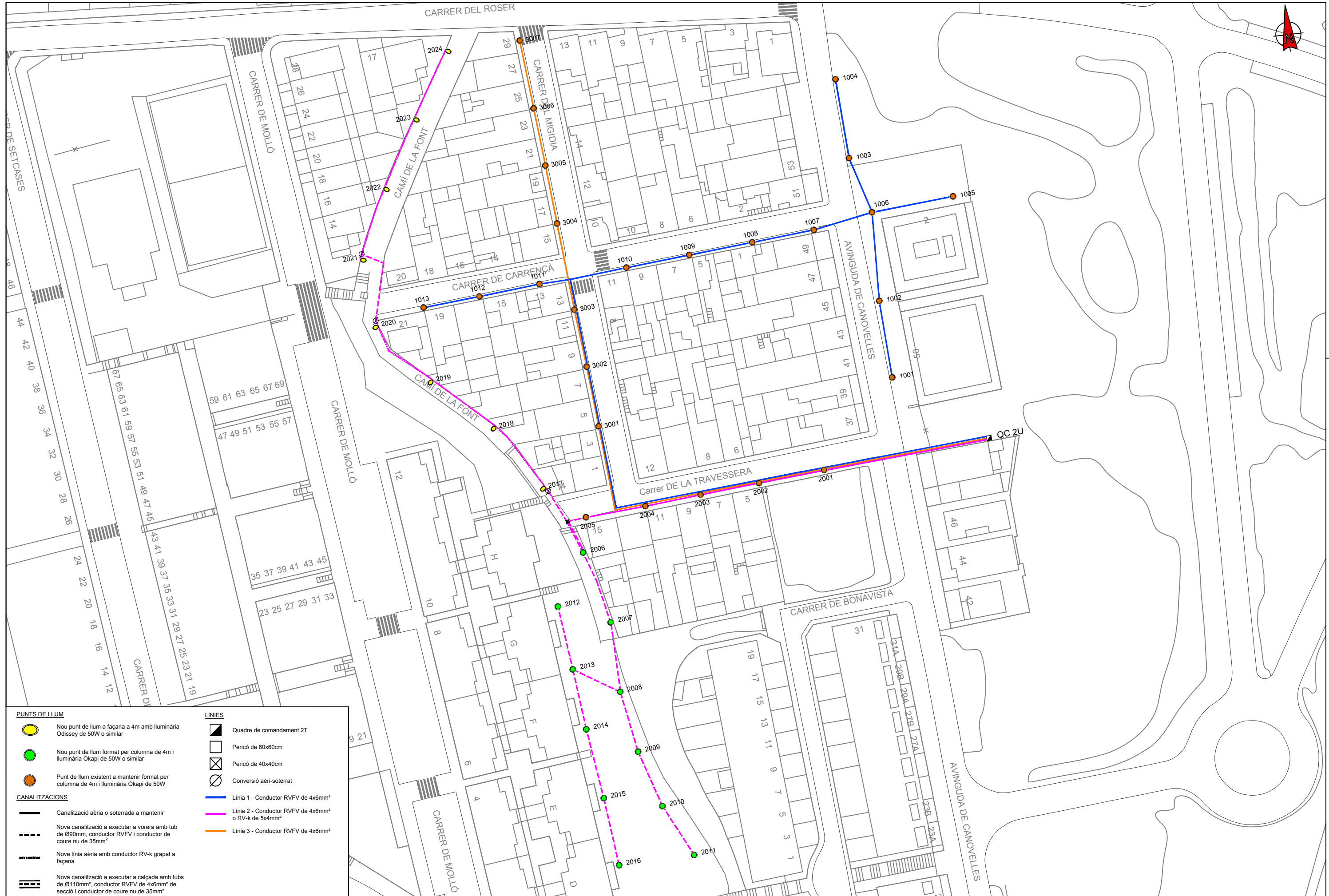
**CANALITZACIONS**

- Canalització aèria o soterrada a mantenir
- Nova canalització a executar a vorera amb tub de Ø90mm, conductor RVFV i conductor de coure nu de 35mm²
- Nova línia aèria amb conductor RV-k grapat a façana
- Nova canalització a executar a calçada amb tubs de Ø110mm², conductor RVFV de 4x6mm² de secció i conductor de coure nu de 35mm²

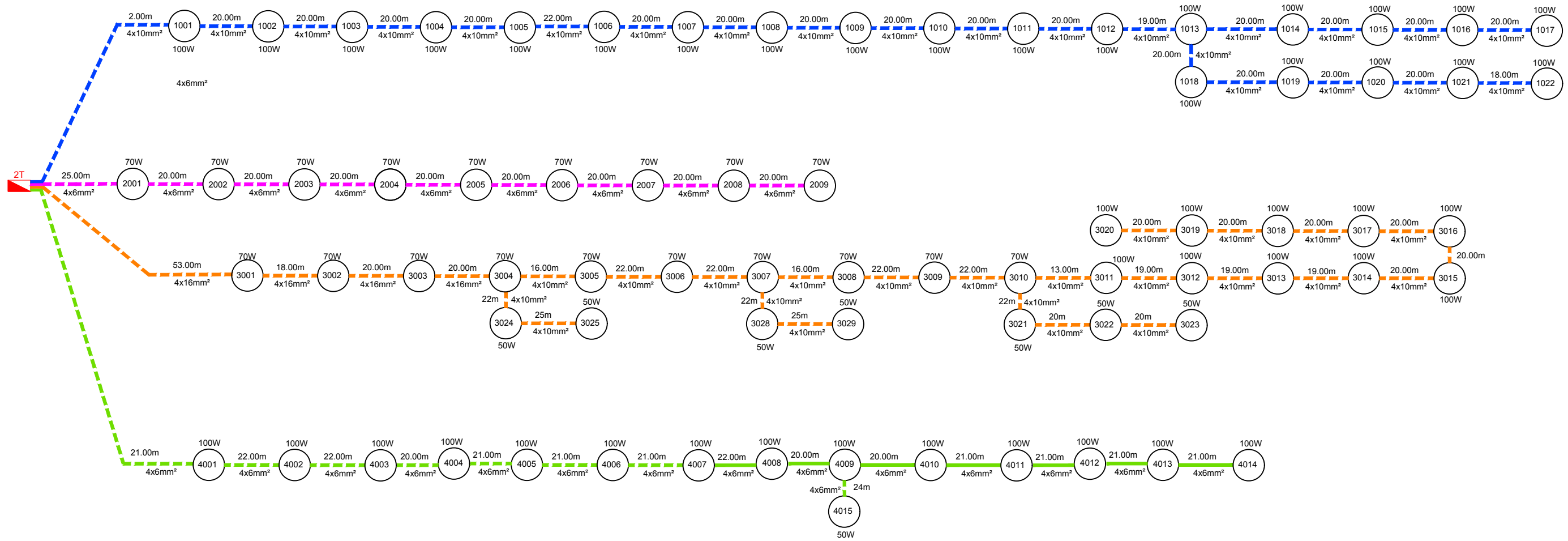
**LÍNIES**

- Quadre de comandament 2T
- Pericó de 60x60cm
- Pericó de 40x40cm
- Conversió aèri-soterrat
- Línia 1 - Conductor RVFV de 4x6mm²
- Línia 2 - Conductor RVFV de 4x6mm²
- Línia 3 - Conductor RVFV de 4x6mm² o RV-k de 5x4mm²
- Línia 4 - Conductor a mantenir





PUNTS DE LLUM		LÍNIES	
	Nou punt de llum a façana a 4m amb lluminària Odissey de 50W o similar		Quadre de comandament 2T
	Nou punt de llum format per columna de 4m i lluminària Okapi de 50W o similar		Pericó de 60x60cm
	Punt de llum existent a mantenir format per columna de 4m i lluminària Okapi de 50W		Pericó de 40x40cm
<b>CANALITZACIONS</b>			Línia 1 - Conductor RVFV de 4x6mm <sup>2</sup>
	Canalització aèria o soterrada a mantenir		Línia 2 - Conductor RVFV de 4x6mm <sup>2</sup> o RV-k de 5x4mm <sup>2</sup>
	Nova canalització a executar a vorera amb tub de Ø90mm, conductor RVFV i conductor de coure nu de 35mm <sup>2</sup>		Línia 3 - Conductor RVFV de 4x6mm <sup>2</sup>
	Nova línia aèria amb conductor RV-k grapat a façana		
	Nova canalització a executar a calçada amb tubs de Ø110mm, conductor RVFV de 4x6mm <sup>2</sup> de secció i conductor de coure nu de 35mm <sup>2</sup>		



**CANALITZACIONS**

- Canalització aèria o soterrada a mantenir
- - - Nova canalització a executar a vorera amb tub de Ø90mm, conductor RVFV i conductor de coure nu de 35mm²
- Nova línia aèria amb conductor RV-k grapat a façana

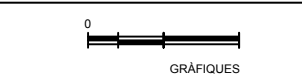
**LÍNIES**

- ▣ Quadre de comandament
- Línia 1
- Línia 2
- Línia 3
- Línia 4



AUTOR DEL PROJECTE  
 JORDI CALL  
 GRAU ENGINYERIA

ESCALES  
 A3: s/e  
 A1: s/e  
 ORIGINALS A1



TÍTOL DEL PROJECTE  
 PROJECTE EXECUTIU DE MILLORA DE LES INSTAL·LACIONS D'ENLLUMENAT DE LA ZONA COMPRESA ENTRE EL CARRER MOLÍ DE LA SAL, DEL ROSER I AVINGUDA CANOVELLES, AL MUNICIPI DE CANOVELLES

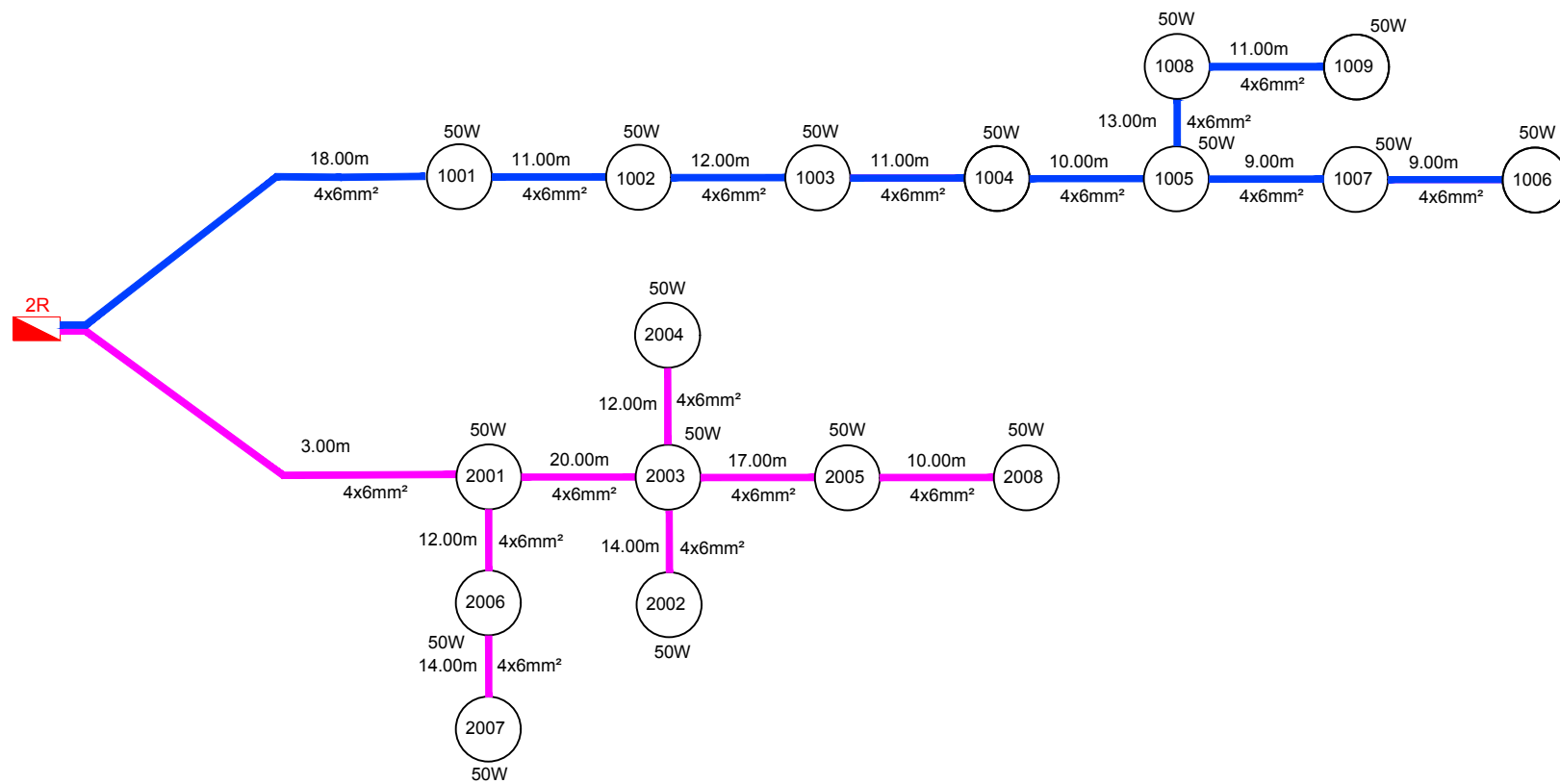
NOM DEL PLÀNOL:  
 PROPOSTA  
 ESQUEMES UNIFILARS  
 QUADRE 2T

DATA:  
 ABRIL 2018

NOM FITXER CTB:  
 CANOVELLES.CTB

NOM FITXER:  
 03CF01-F04.DWG

PLÀNOL:  
 03.C.  
 FULL...01...DE...04...



**CANALITZACIONS**

- Canalització aèria o soterrada a mantenir
- Nova canalització a executar a vorera amb tub de Ø90mm, conductor RVFV i conductor de coure nu de 35mm²
- Nova línia aèria amb conductor RV-k grapat a façana

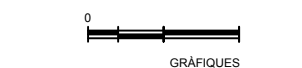
**LÍNIES**

- Quadre de comandament
- Línia 1
- Línia 2



AUTOR DEL PROJECTE  
 JORDI CALL  
 GRAU ENGINYERIA

ESCALES  
 A3: s/e  
 A1: s/e  
 ORIGINALS A1



TÍTOL DEL PROJECTE  
 PROJECTE EXECUTIU DE MILLORA DE LES INSTAL·LACIONS D'ENLLUMENAT DE LA ZONA COMPRESA ENTRE EL CARRER MOLÍ DE LA SAL, DEL ROSER I AVINGUDA CANOVELLES, AL MUNICIPI DE CANOVELLES

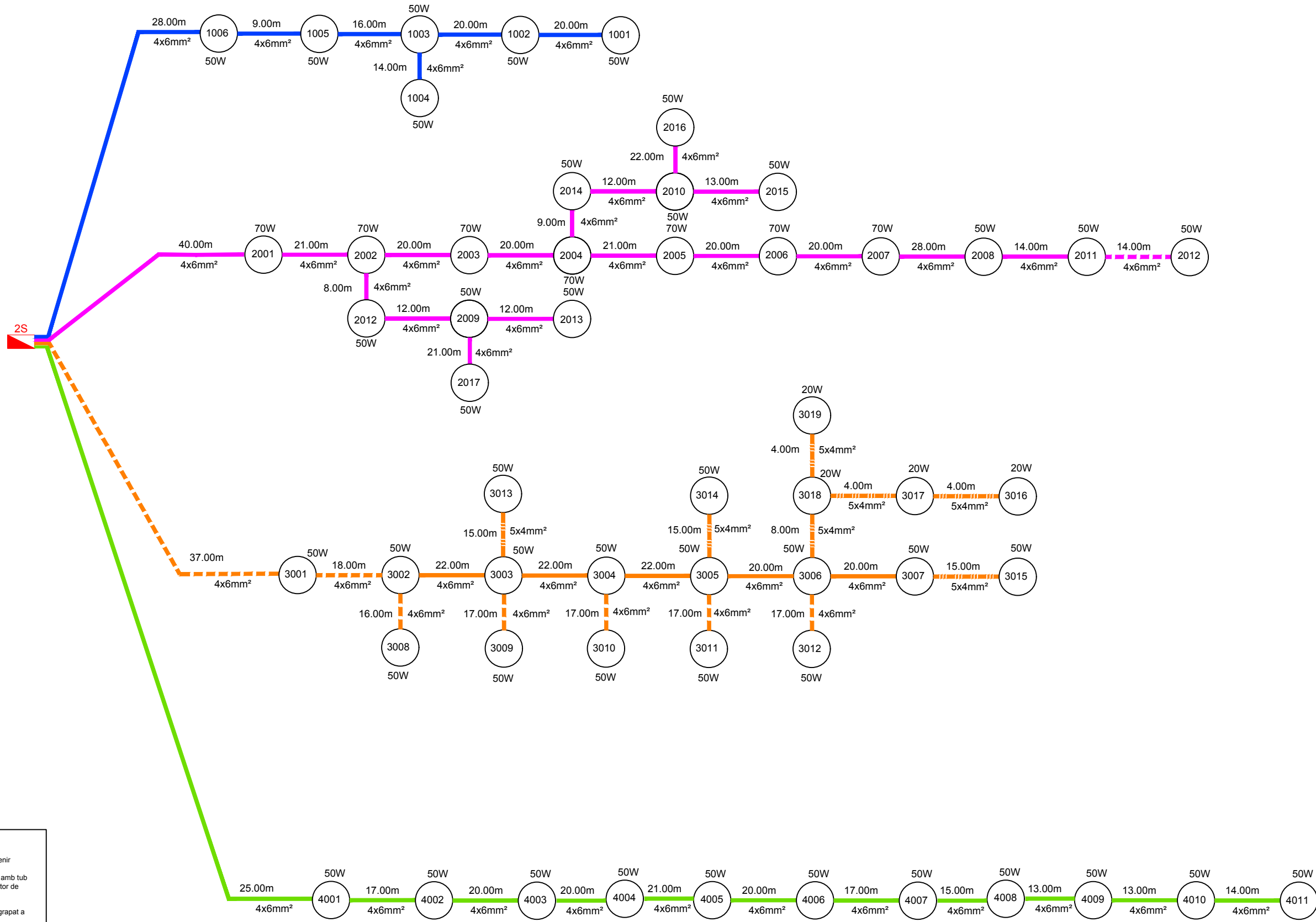
NOM DEL PLÀNOL: PROPOSTA  
 ESQUEMES UNIFILARS  
 QUADRE 2R

DATA:  
 ABRIL 2018

NOM FITXER CTB:  
 CANOVELLES.CTB

NOM FITXER:  
 03CF01-F04.DWG

PLÀNOL:  
 03.C.  
 FULL...02...DE...04...



**CANALITZACIONS**

- Canaleta aèria o soterrada a mantenir
- - - Nova canalització a executar a vorera amb tub de Ø90mm, conductor RVFV i conductor de coure nu de 35mm²
- Nova línia aèria amb conductor RV-k grapat a façana

**LÍNIES**

- ▣ Quadre de comandament
- Línia 1
- Línia 2
- Línia 3
- Línia 4



AUTOR DEL PROJECTE  
 JORDI CALL  
 GRAU ENGINYERIA

ESCALES  
 A3: s/e  
 A1: s/e  
 ORIGINALS A1

0 —————  
 GRÀFIQUES

TÍTOL DEL PROJECTE  
 PROJECTE EXECUTIU DE MILLORA DE LES INSTAL·LACIONS D'ENLLUMENAT DE LA ZONA COMPRESA ENTRE EL CARRER MOLÍ DE LA SAL, DEL ROSER I AVINGUDA CANOVELLES, AL MUNICIPI DE CANOVELLES

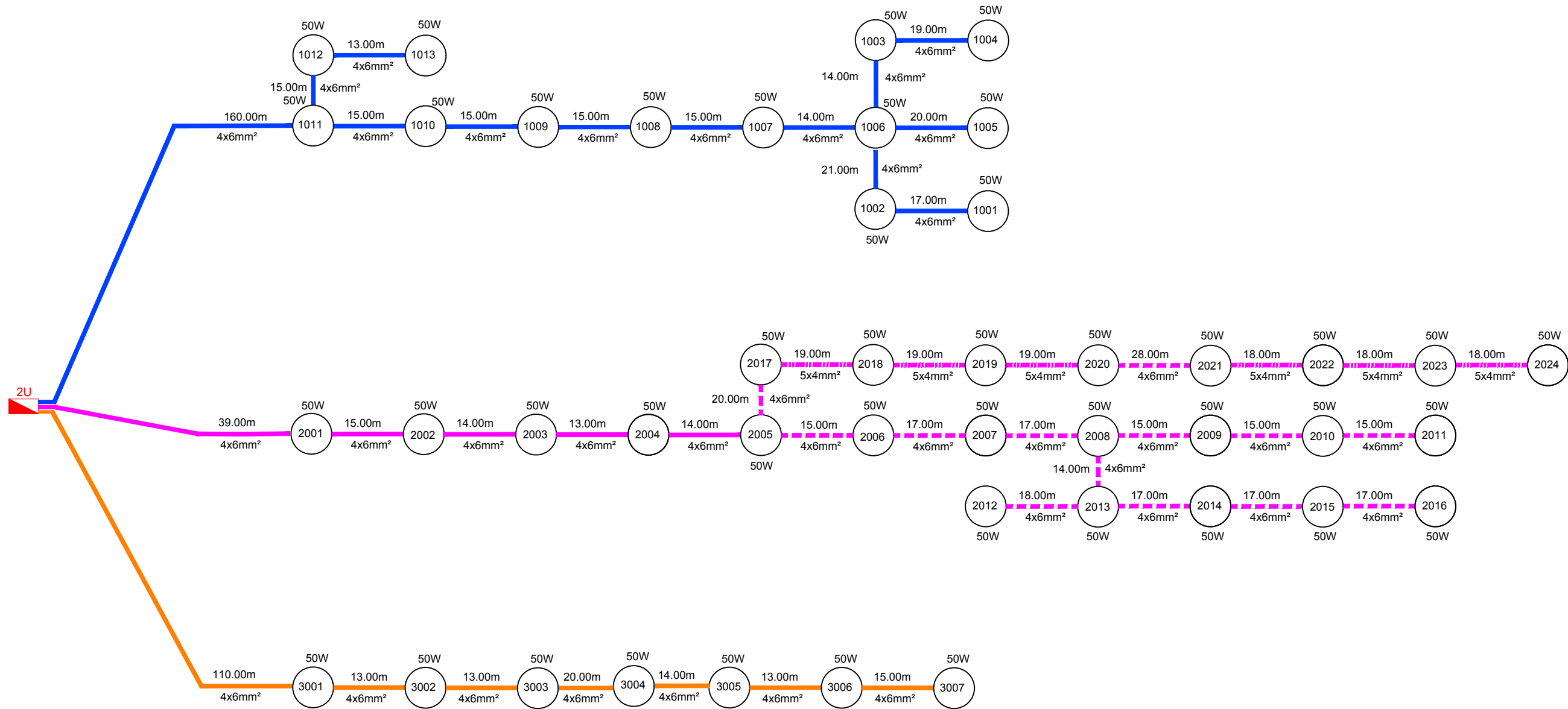
NOM DEL PLÀNOL:  
 PROPOSTA  
 ESQUEMES UNIFILARS  
 QUADRE 2S

DATA:  
 ABRIL 2018

NOM FITXER CTB:  
 CANOVELLES.CTB

NOM FITXER:  
 03CF01-F04.DWG

PLÀNOL:  
 03.C.  
 FULL...03...DE...04...

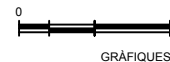


CANALITZACIONS	
	Canalització aèria o soterrada a mantenir
	Nova canalització a executar a vorera amb tub de Ø90mm, conductor RVFV i conductor de coure nu de 35mm²
	Nova línia aèria amb conductor RV-k grapat a façana
LÍNIES	
	Quadre de comandament
	Línia 1
	Línia 2
	Línia 3



AUTOR DEL PROJECTE  
 JORDI CALL  
 GRAU ENGINYERIA

ESCALES  
 A3: s/e  
 A1: s/e  
 ORIGINALS A1



TÍTOL DEL PROJECTE  
 PROJECTE EXECUTIU DE MILLORA DE LES INSTAL·LACIONS D'ENLLUMENAT DE LA ZONA COMPRESA ENTRE EL CARRER MOLÍ DE LA SAL, DEL ROSER I AVINGUDA CANOVELLES, AL MUNICIPI DE CANOVELLES

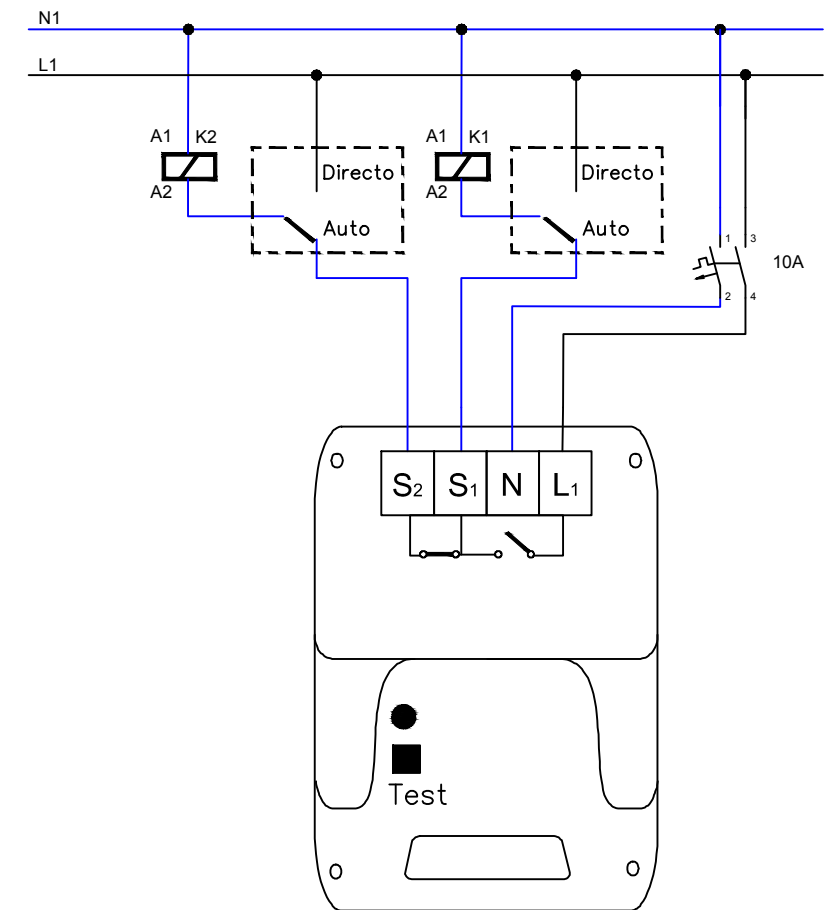
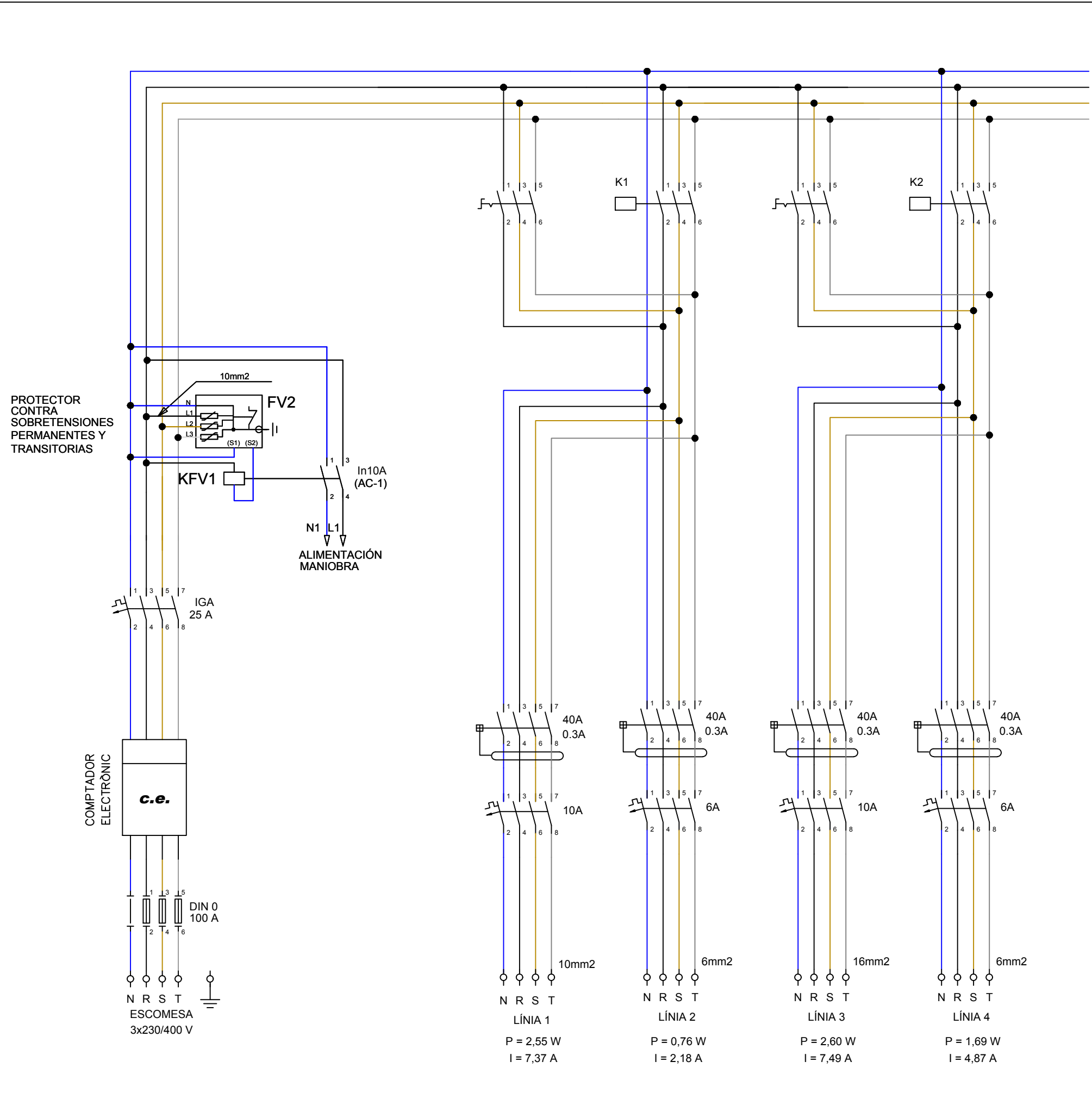
NOM DEL PLÀNOL:  
 PROPOSTA  
 ESQUEMES UNIFILARS  
 QUADRE 2U

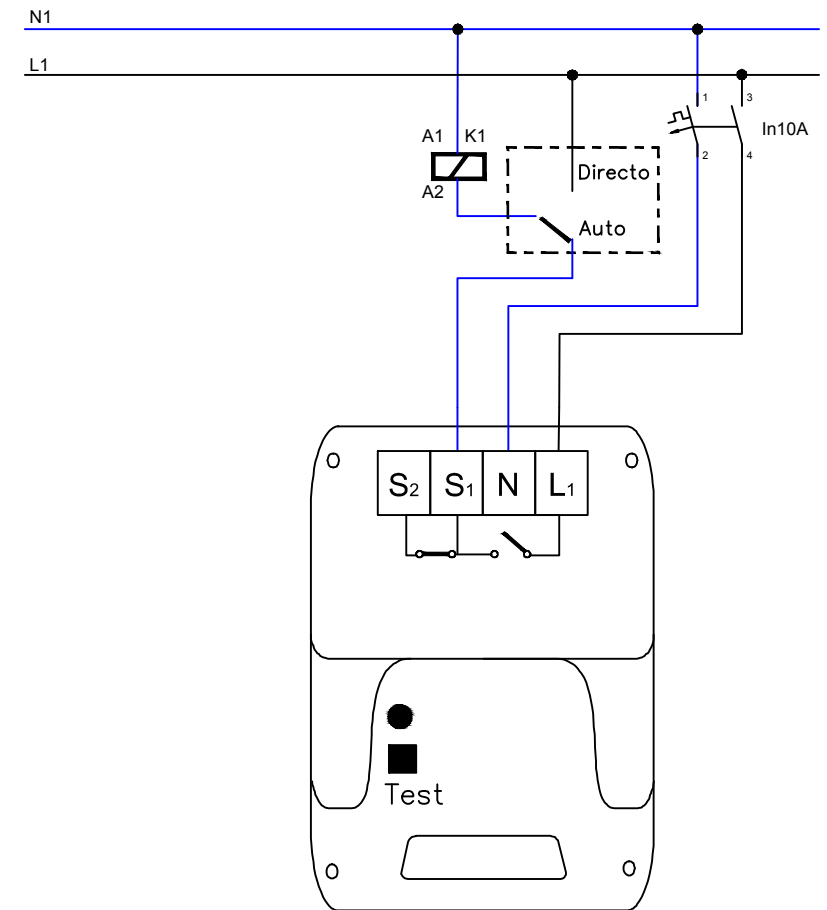
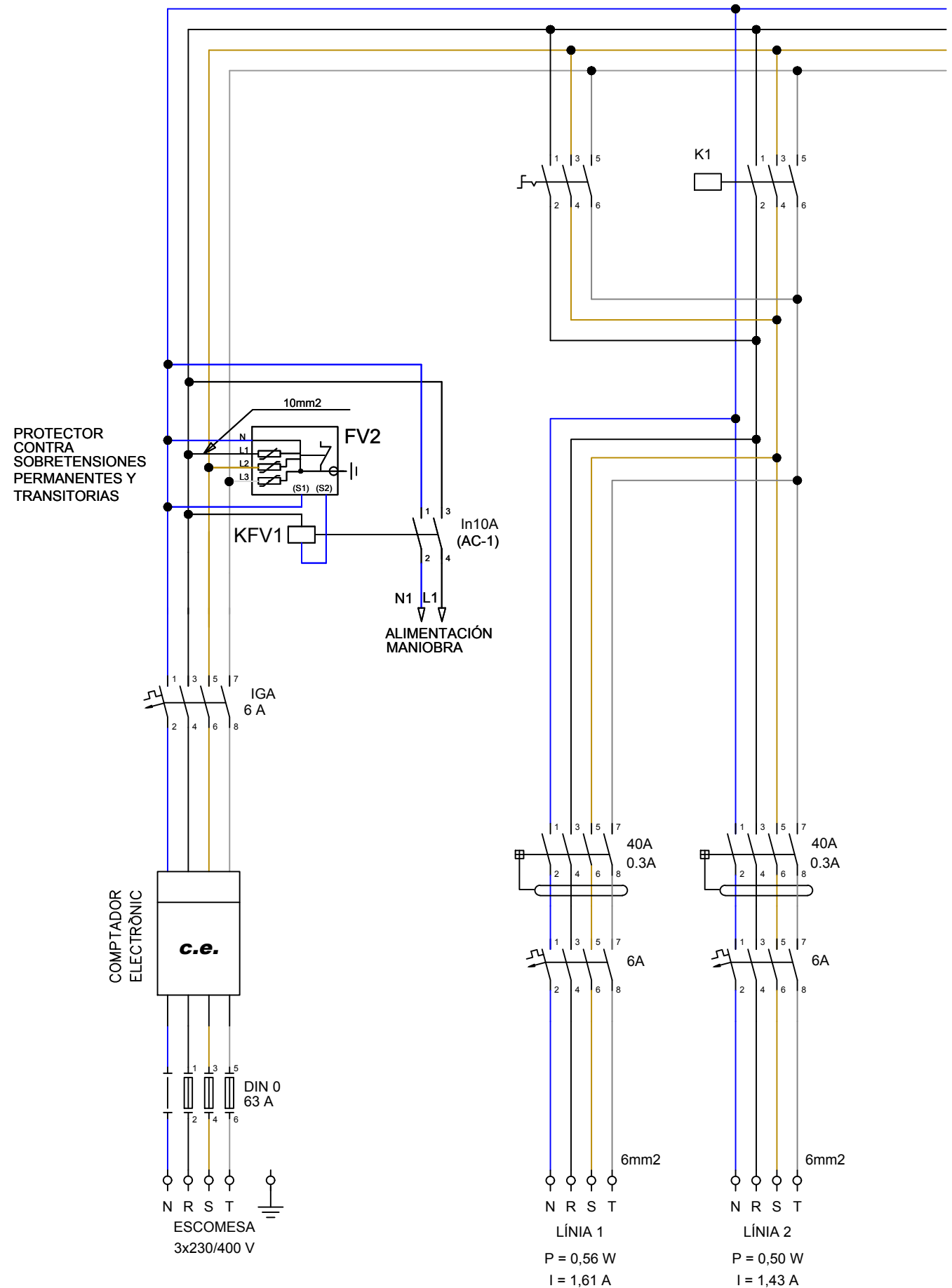
DATA:  
 ABRIL 2018

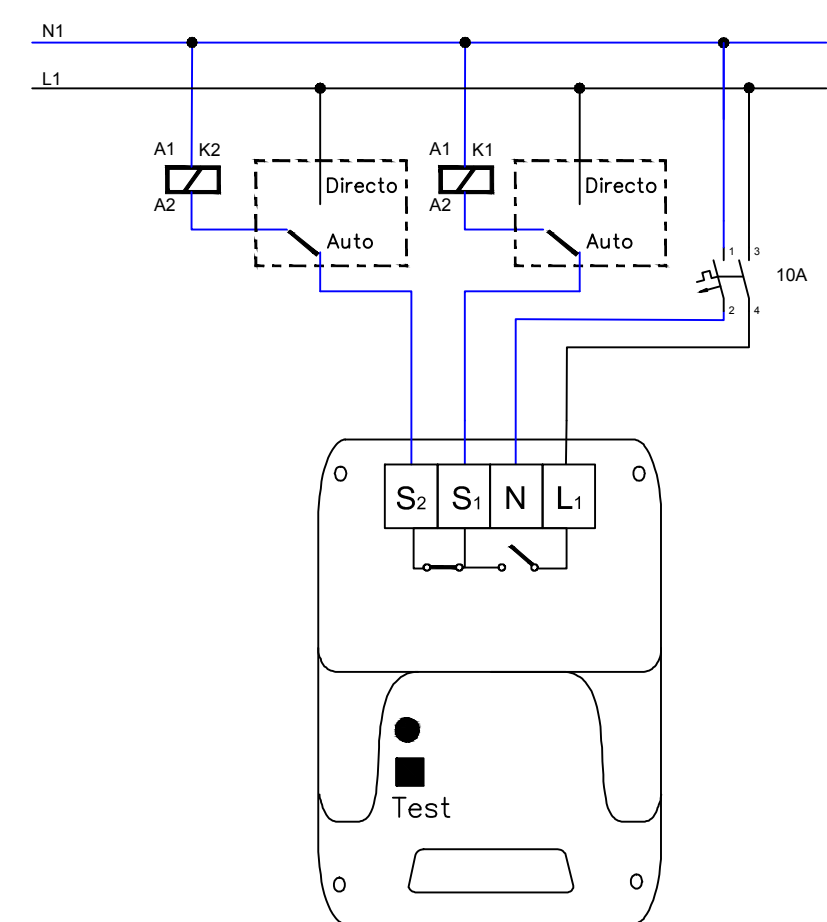
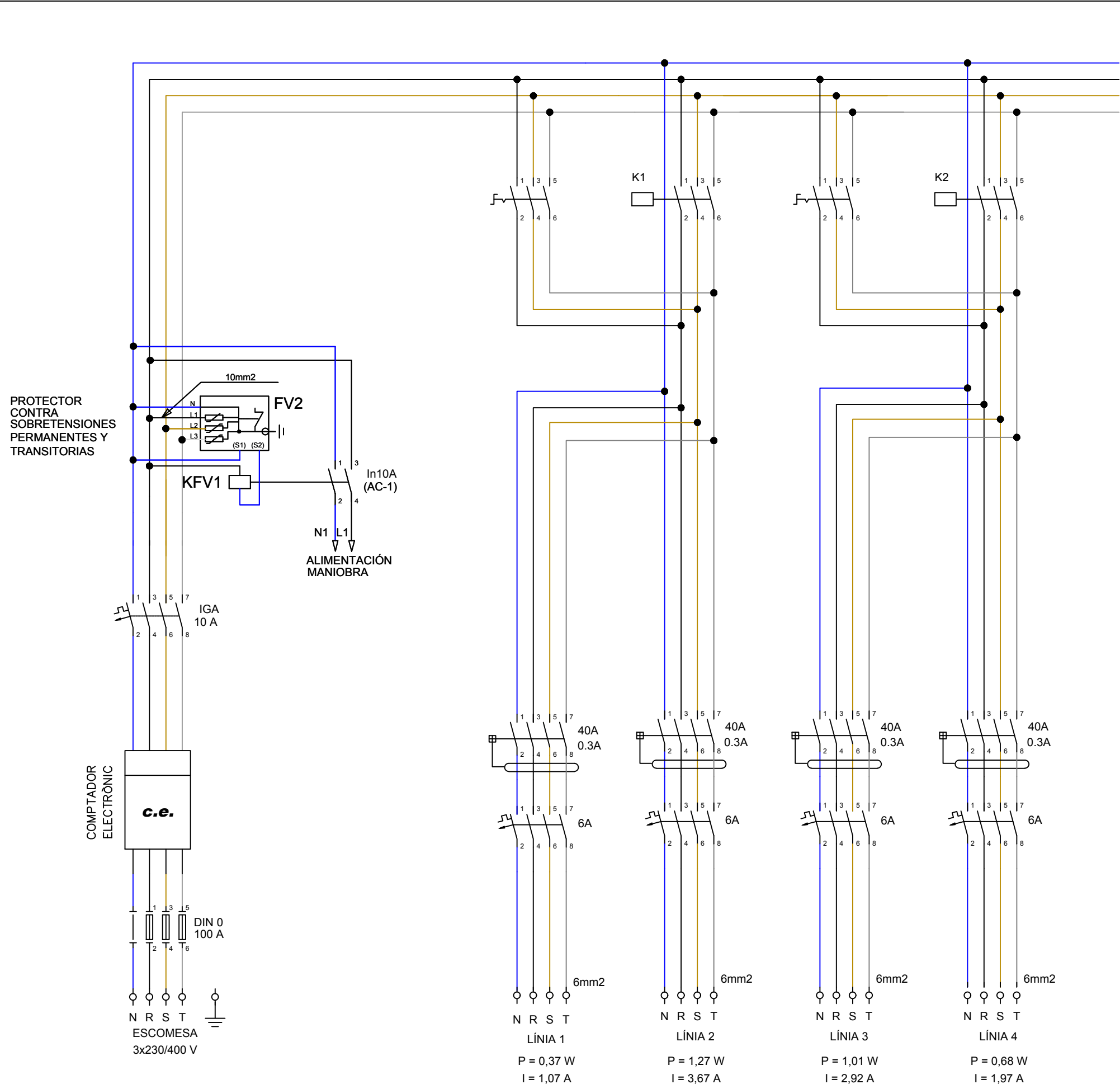
NOM FITXER CTB:  
 CANOVELLES.CTB

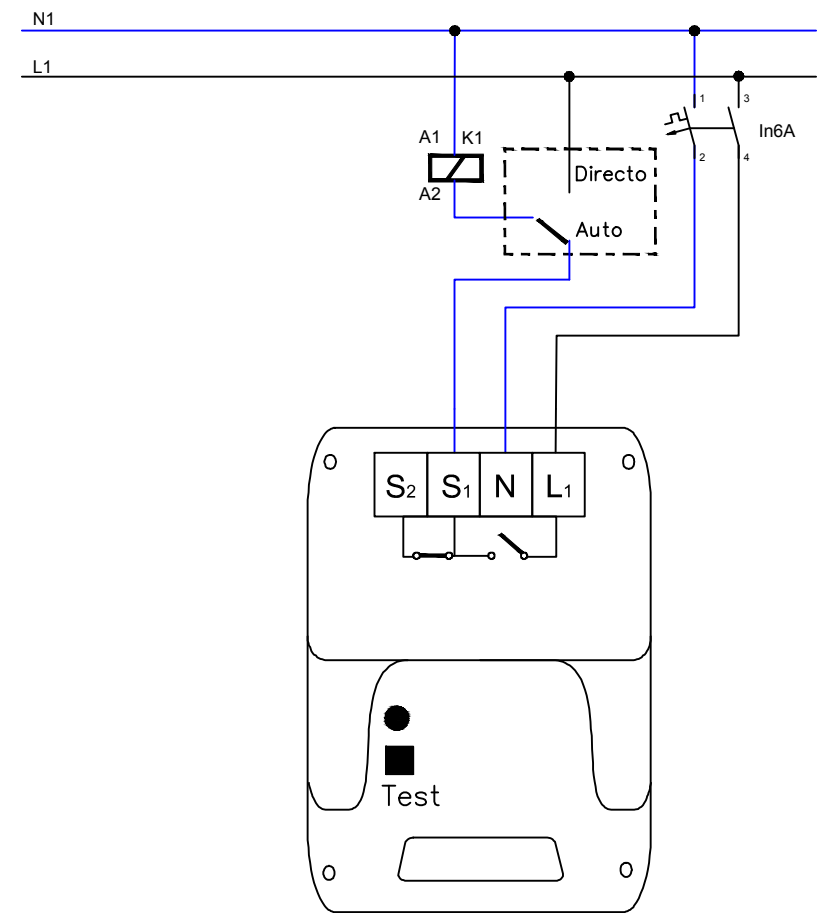
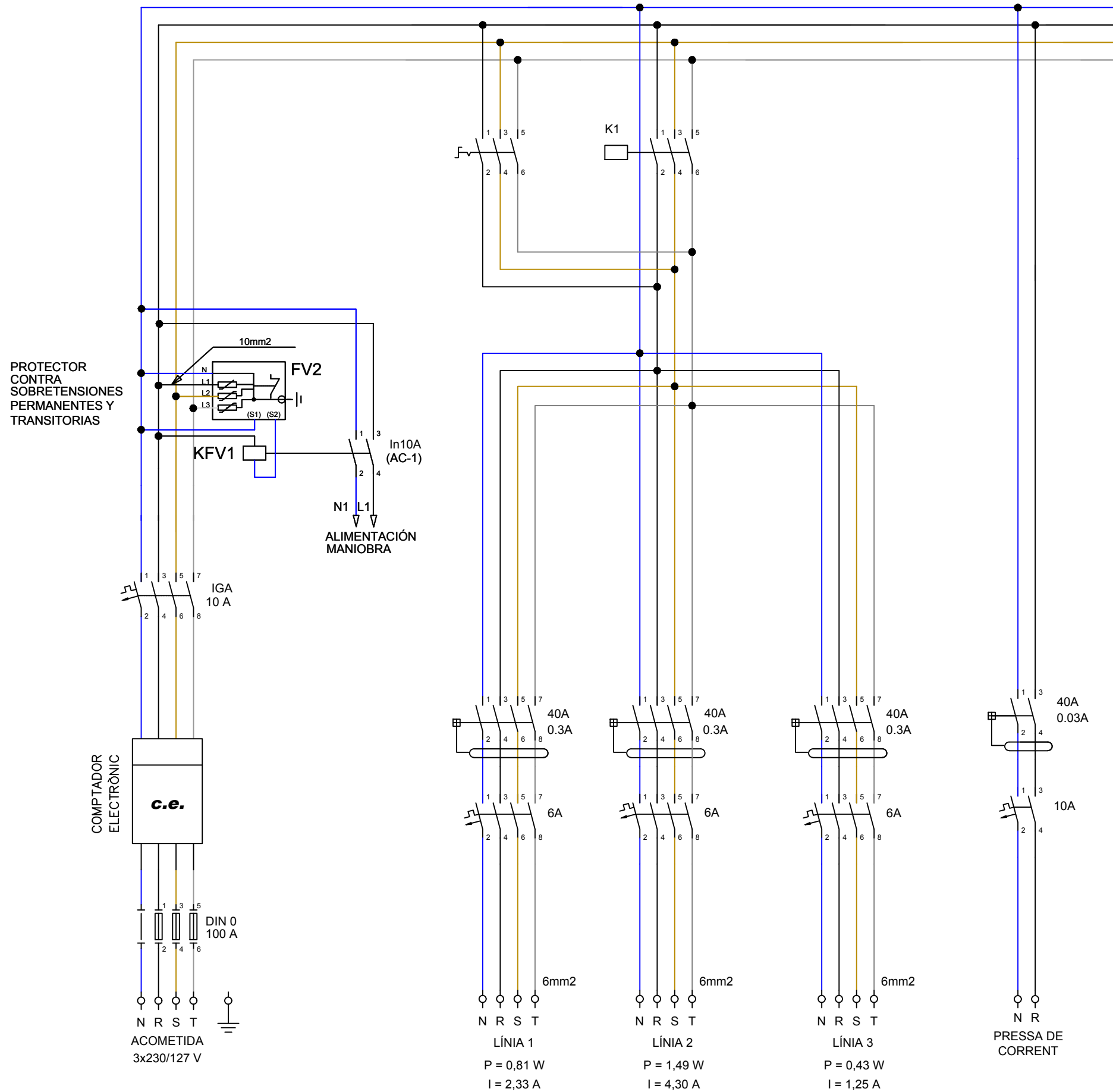
NOM FITXER:  
 03CF01-F04.DWG

PLÀNOL:  
 03.C.  
 FULL...04...DE...04...

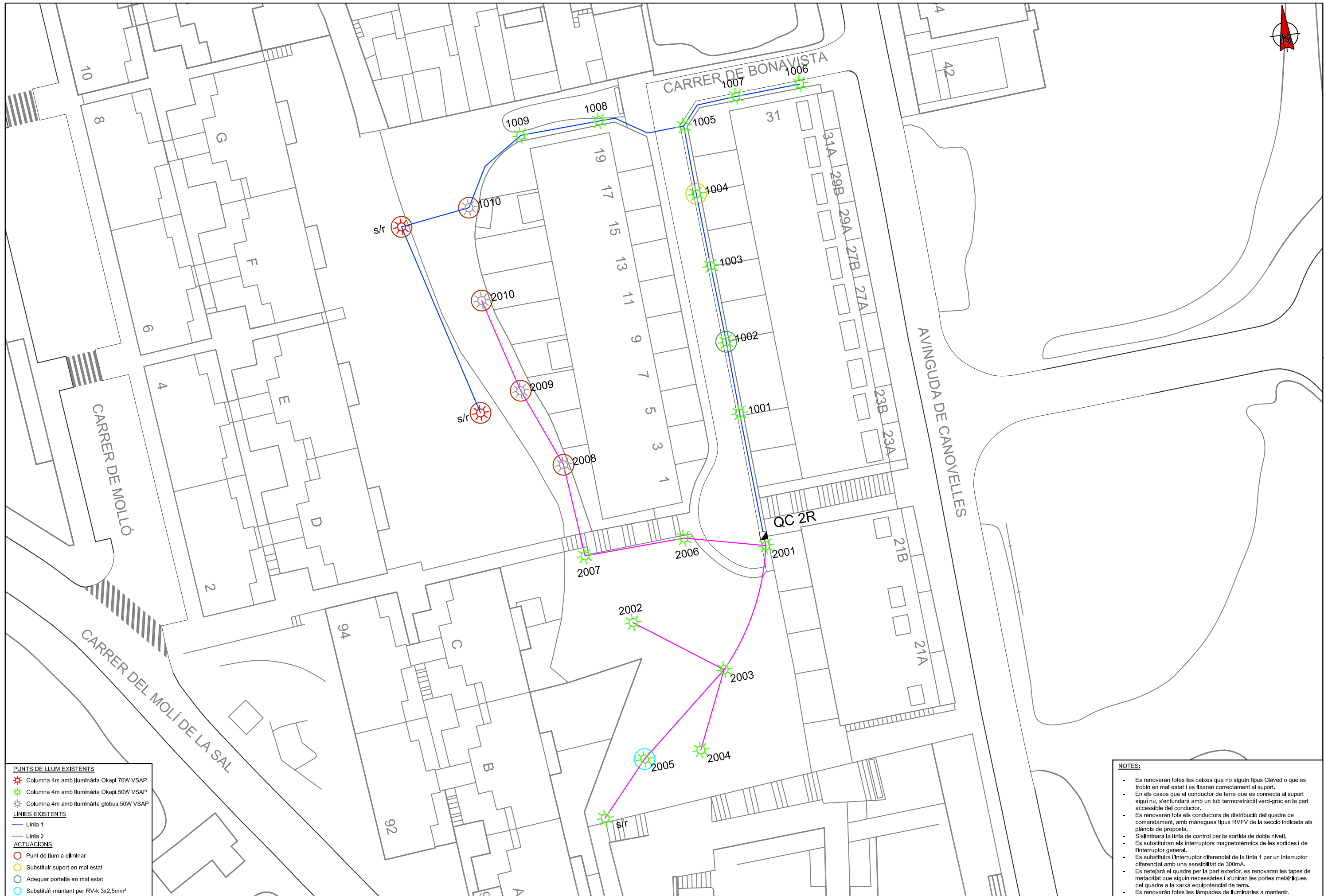






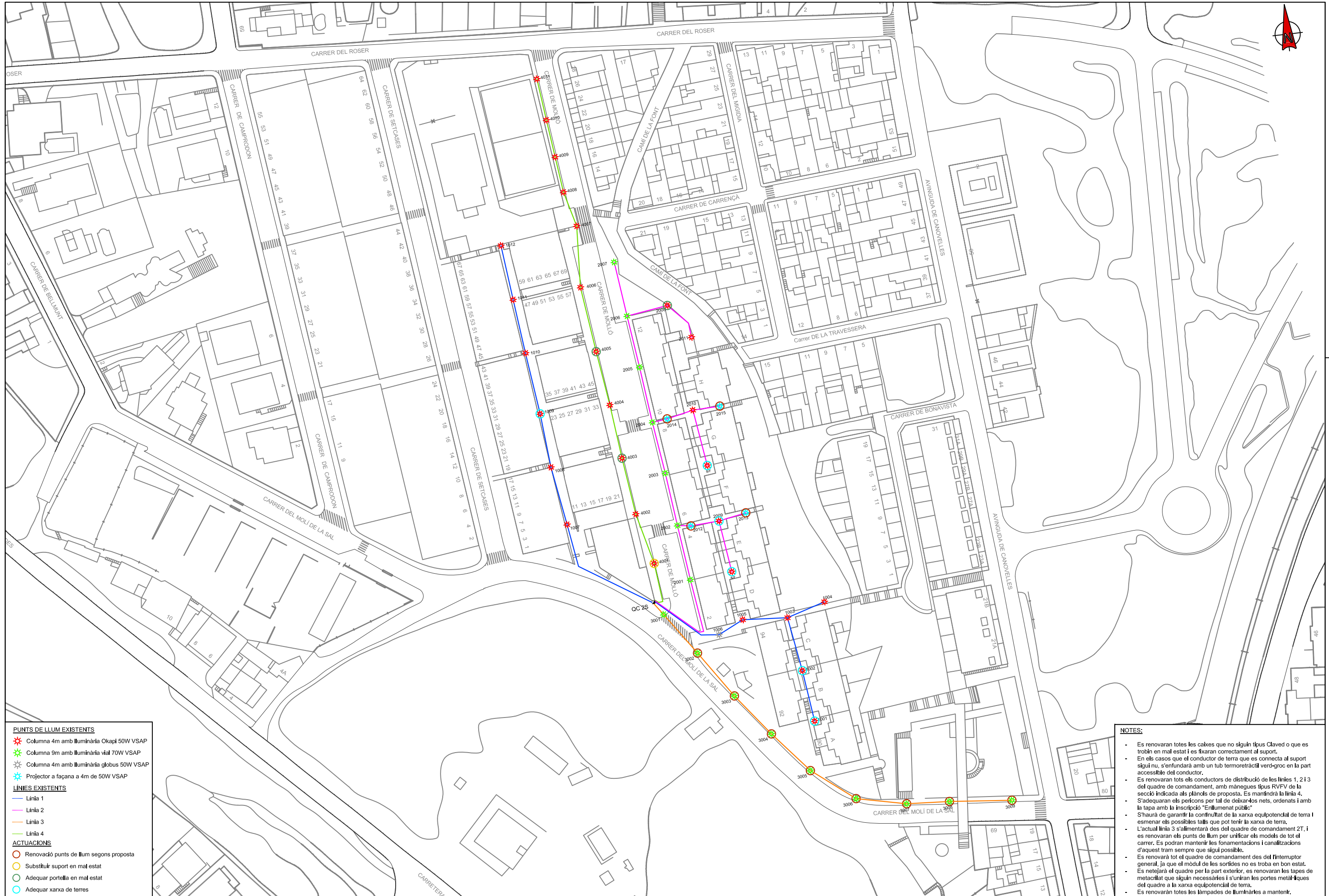






- PUNTS DE LLUM EXISTENTS**
- Columna 4m amb llumària Okapi 70W VSAP
  - Columna 4m amb llumària Okapi 50W VSAP
  - Columna 4m amb llumària globus 50W VSAP
- LÍNIES EXISTENTS**
- Línia 1
  - Línia 2
- ACTUACIONS**
- Punt de llum a eliminar
  - Substituir suport en mal estat
  - Adequar portella en mal estat
  - Substituir muntant per RV-k 3x2,5mm<sup>2</sup>

- NOTES:**
- Es renovaran totes les caixes que no siguin tipus Claved o que es trobin en mal estat i es fixaran correctament al suport.
  - En els casos que el conductor de terra que es connecta al suport sigui nu, s'entendrà amb un tub termoretràctil verd-groc en la part accessible del conductor.
  - Es renovaran tots els conductors de distribució del quadre de comandament, amb mànegues tipus RVFV de la secció indicada als plànols de proposta.
  - S'eliminarà la línia de control per la sortida de doble nivell.
  - Es substituiran els interruptors magnetotèrmics de les sortides i de l'interruptor general.
  - Es substituirà l'interruptor diferencial de la línia 1 per un interruptor diferencial amb una sensibilitat de 300mA.
  - Es netejarà el quadre per la part exterior, es renovaran les tapes de metacrilat que siguin necessàries i s'uniran les portes metàl·liques del quadre a la xarxa equipotencial de terra.
  - Es renovaran totes les làmpades de lluminàries a mantenir.



- PUNTS DE LLUM EXISTENTS**
- Columna 4m amb lluminària Okapi 50W VSAP
  - Columna 9m amb lluminària vial 70W VSAP
  - Columna 4m amb lluminària globus 50W VSAP
  - Projector a façana a 4m de 50W VSAP
- LÍNIES EXISTENTS**
- Línia 1
  - Línia 2
  - Línia 3
  - Línia 4
- ACTUACIONS**
- Renovació punts de llum segons proposta
  - Substituir suport en mal estat
  - Adequar portella en mal estat
  - Adequar xarxa de terres

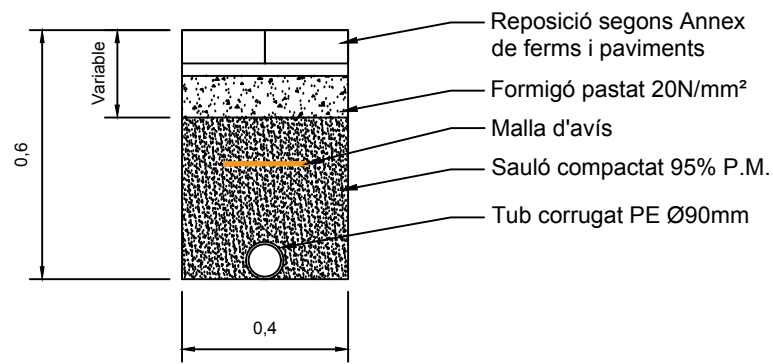
- NOTES:**
- Es renovaran totes les caixes que no siguin tipus Claved o que es trobin en mal estat i es fixaran correctament al suport.
  - En els casos que el conductor de terra que es connecta al suport sigui nu, s'enterrarà amb un tub termoretràctil verd-groc en la part accessible del conductor.
  - Es renovaran tots els conductors de distribució de les línies 1, 2 i 3 del quadre de comandament, amb mànecues tipus RVFV de la secció indicada als plànols de proposta. Es mantindrà la línia 4.
  - S'adequaran els peïcons per tal de deixar-los nets, ordenats i amb la tapa amb la inscripció "Enllumenat públic".
  - S'haurà de garantir la continuïtat de la xarxa equipotencial de terra i esmenar els possibles tallis que pot tenir la xarxa de terra.
  - L'actual línia 3 s'alimentarà des del quadre de comandament 2T, i es renovaran els punts de llum per unificar els models de tot el carrer. Es podran mantenir les fonamentacions i canalitzacions d'aquest tram sempre que sigui possible.
  - Es renovará tot el quadre de comandament des del interruptor general, ja que el mòdul de les sortides no es troba en bon estat.
  - Es netejarà el quadre per la part exterior, es renovaran les tapes de metacrilat que siguin necessàries i s'uniran les portes metàl·liques del quadre a la xarxa equipotencial de terra.
  - Es renovaran totes les làmpades de lluminàries a mantenir.



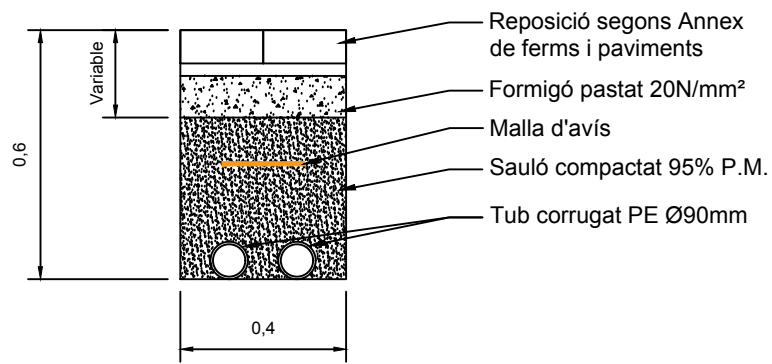
- PUNTS DE LLUM EXISTENTS**
- Columna 4m amb lluminària Okapi 70W VSAP
  - Lluminària a façana New Street LED
- LÍNIES EXISTENTS**
- Línia 1
  - Línia 2
  - Línia 3
- ACTUACIONS**
- Renovació punts de llum segons proposta
  - Substituir suport en mal estat

- NOTES:**
- Es renovaran totes les catxes que no siguin tipus Claved o que es trobin en mal estat i es fixaran correctament al suport.
  - En els casos que el conductor de terra que es connecta al suport sigui nu, s'enfundarà amb un tub termoretractil verd-groc en la part accessible del conductor.
  - Es renovaran tots els conductors de distribució del quadre de comandament, amb mànegues tipus RVFV de la secció indicada als plànols de proposta.
  - S'adequaran els pericones per tal de deixar-los nets, ordenats i amb la tapa amb la inscripció "Enllumenat públic".
  - S'haurà de garantir la continuïtat de la xarxa equipotencial de terra i esmenar els possibles talls que pot tenir la xarxa de terra. Segons inspeccions prèvies, es va detectar que en els passos de calçada no hi havia continuïtat del conductor de terra.
  - Es renovarà la pressa de terra independent del quadre i s'unirà amb la xarxa equipotencial de terres.
  - Es substituiran els interruptors magnetotèrmics de les 3 sortides i FIGA.
  - Es netejarà el quadre per la part exterior, es renovaran les tapes de metacrilat que siguin necessàries i s'uniran les portes metàl·liques del quadre a la xarxa equipotencial de terra. Cal renovar el pany.
  - Es renovaran totes les llampades de lluminàries a mantenir.

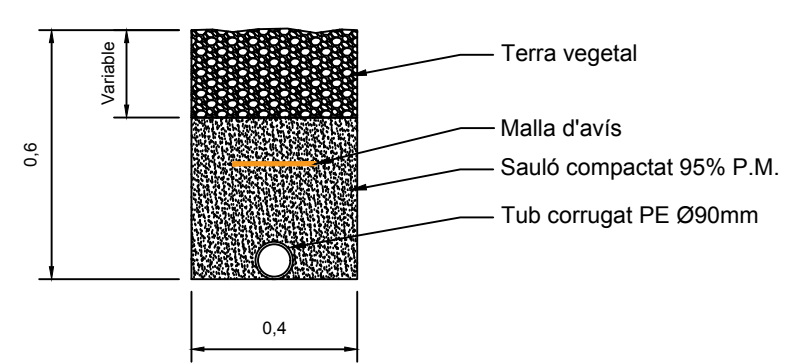
RASA VORERA  
1 tub



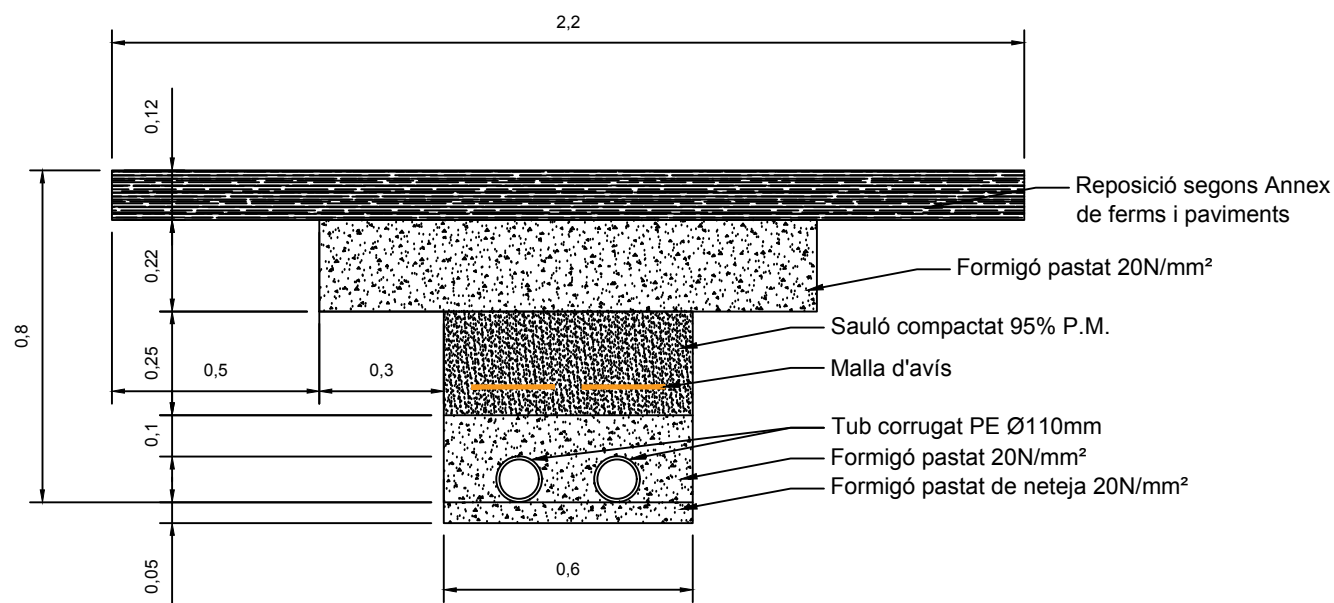
RASA VORERA  
2 tubs



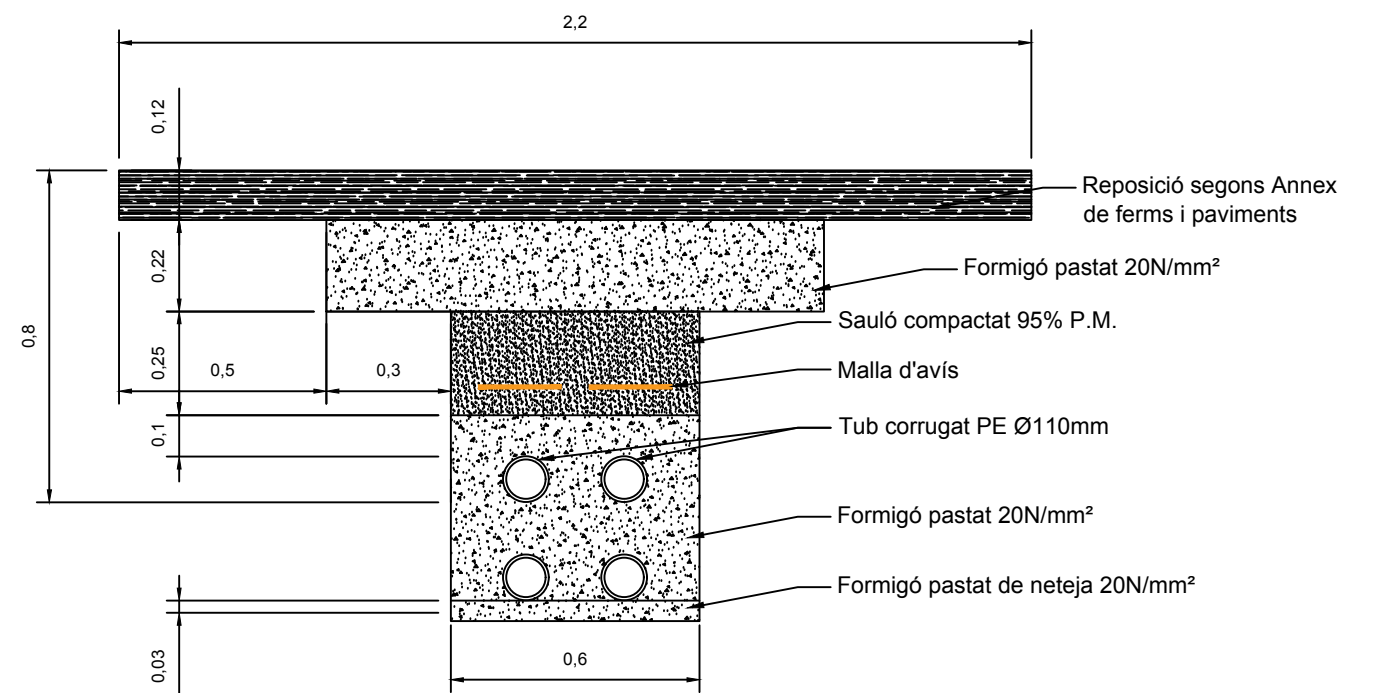
RASA SAULÓ  
1 tub



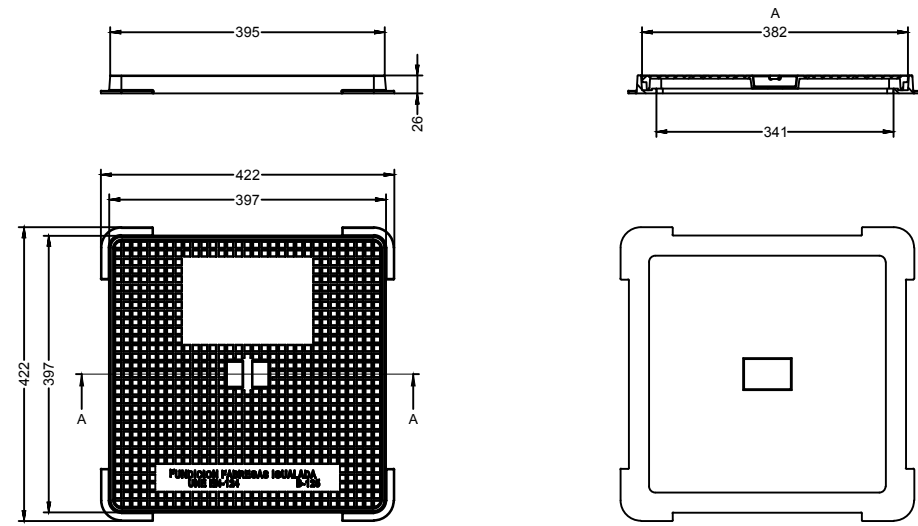
RASA CALÇADA  
2 tubs



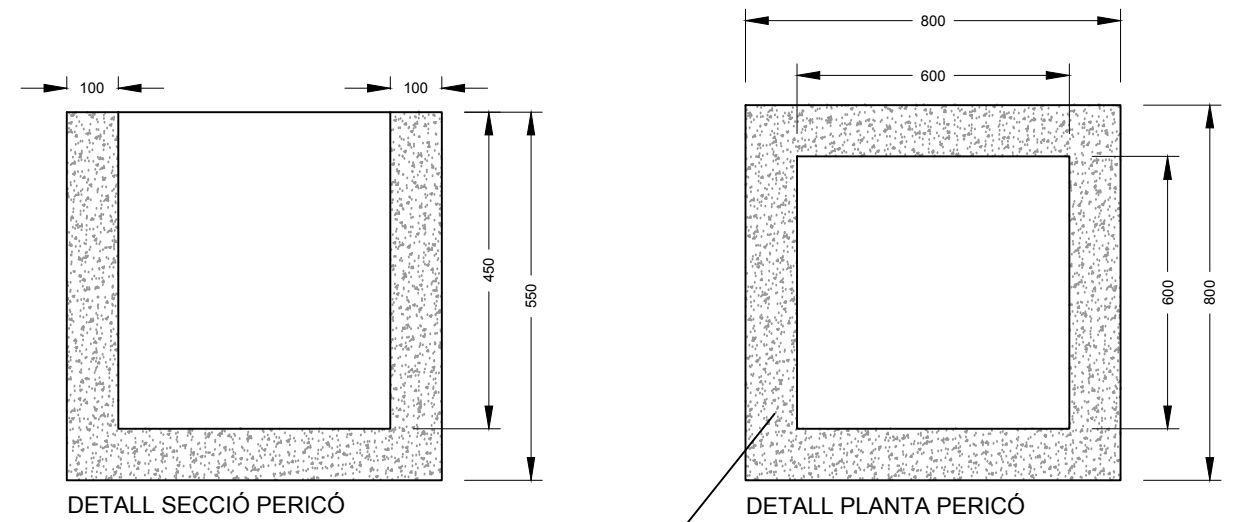
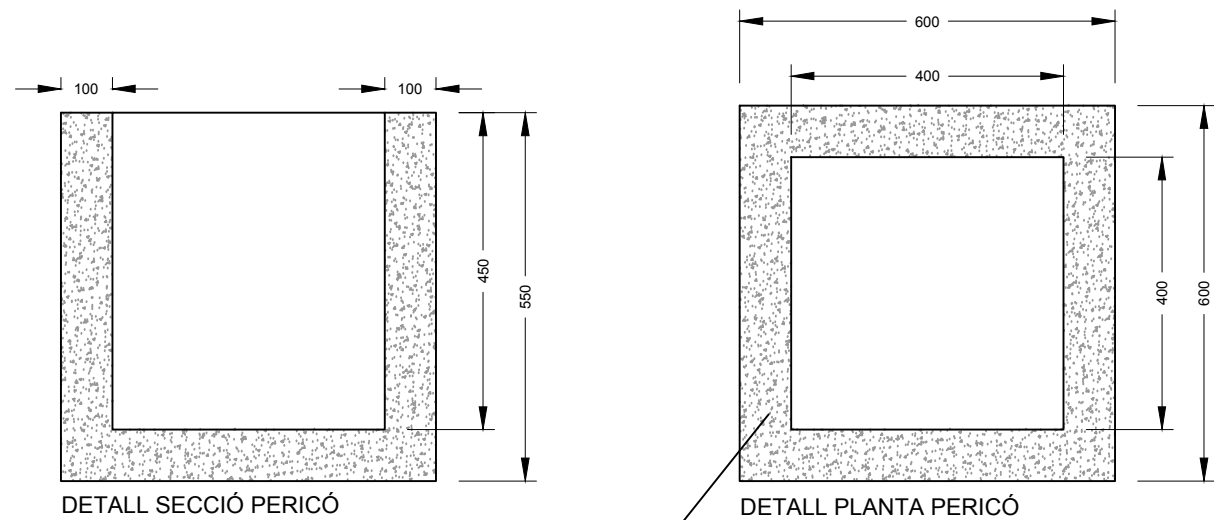
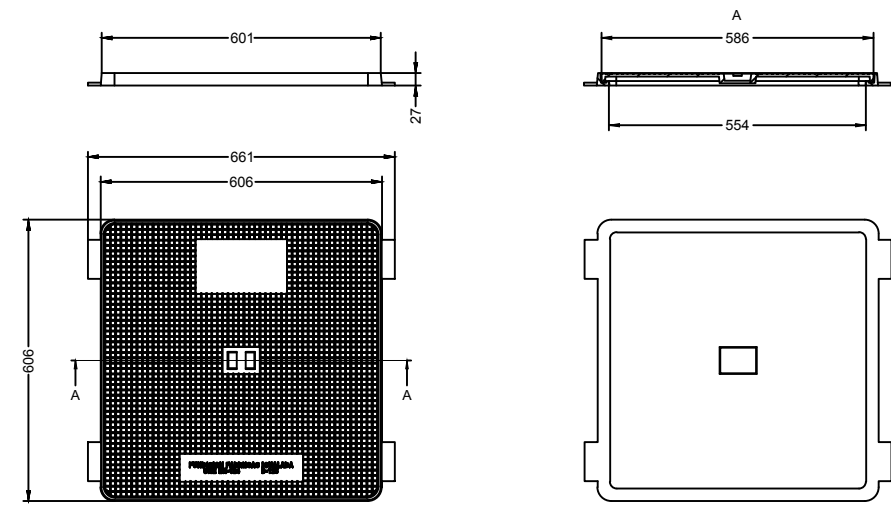
RASA CALÇADA  
4 tubs



DETALL PERICÓ 40x40cm

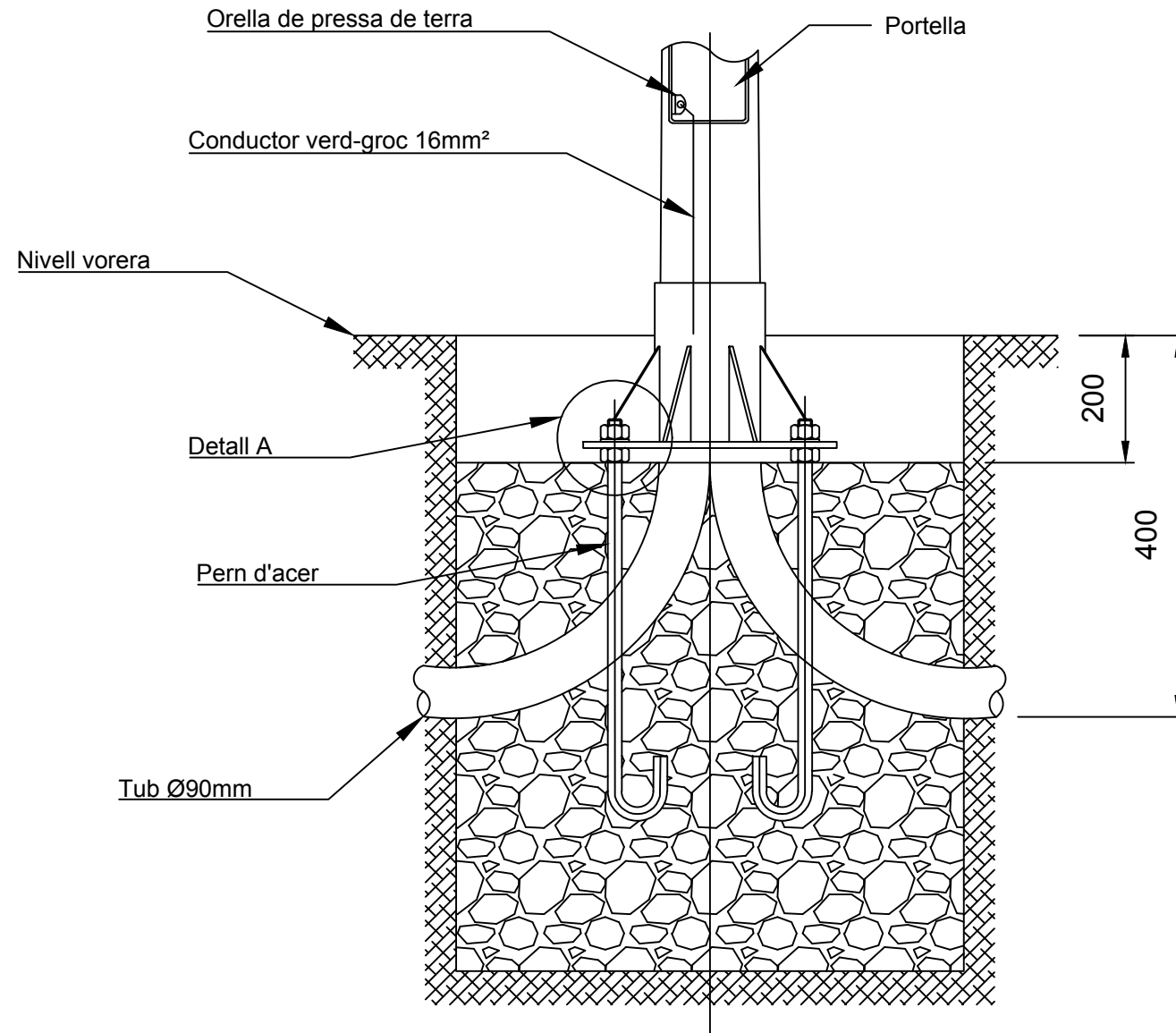


DETALL PERICÓ 60x60cm

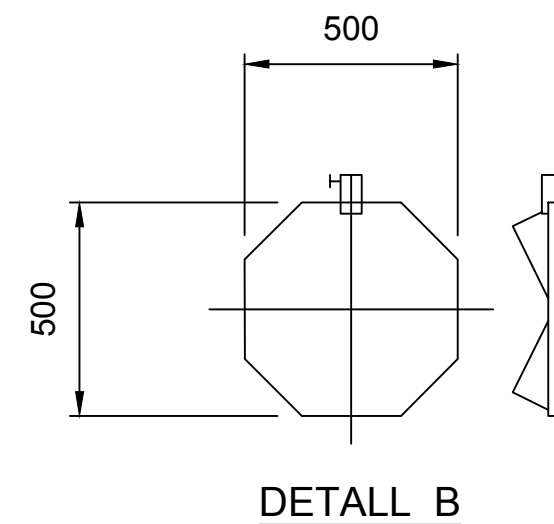
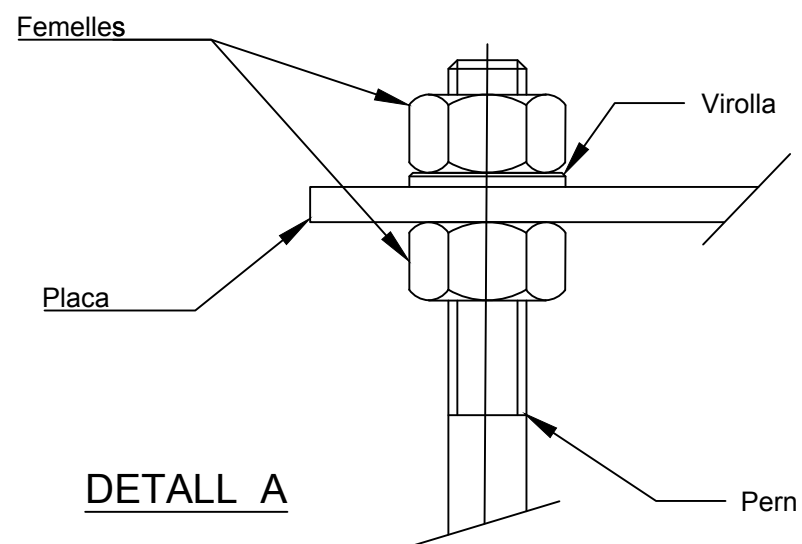
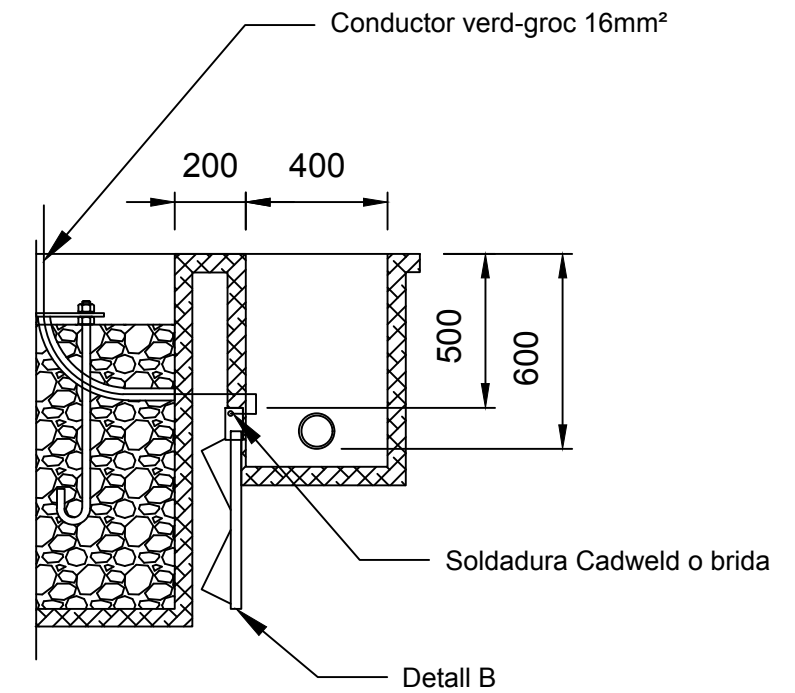


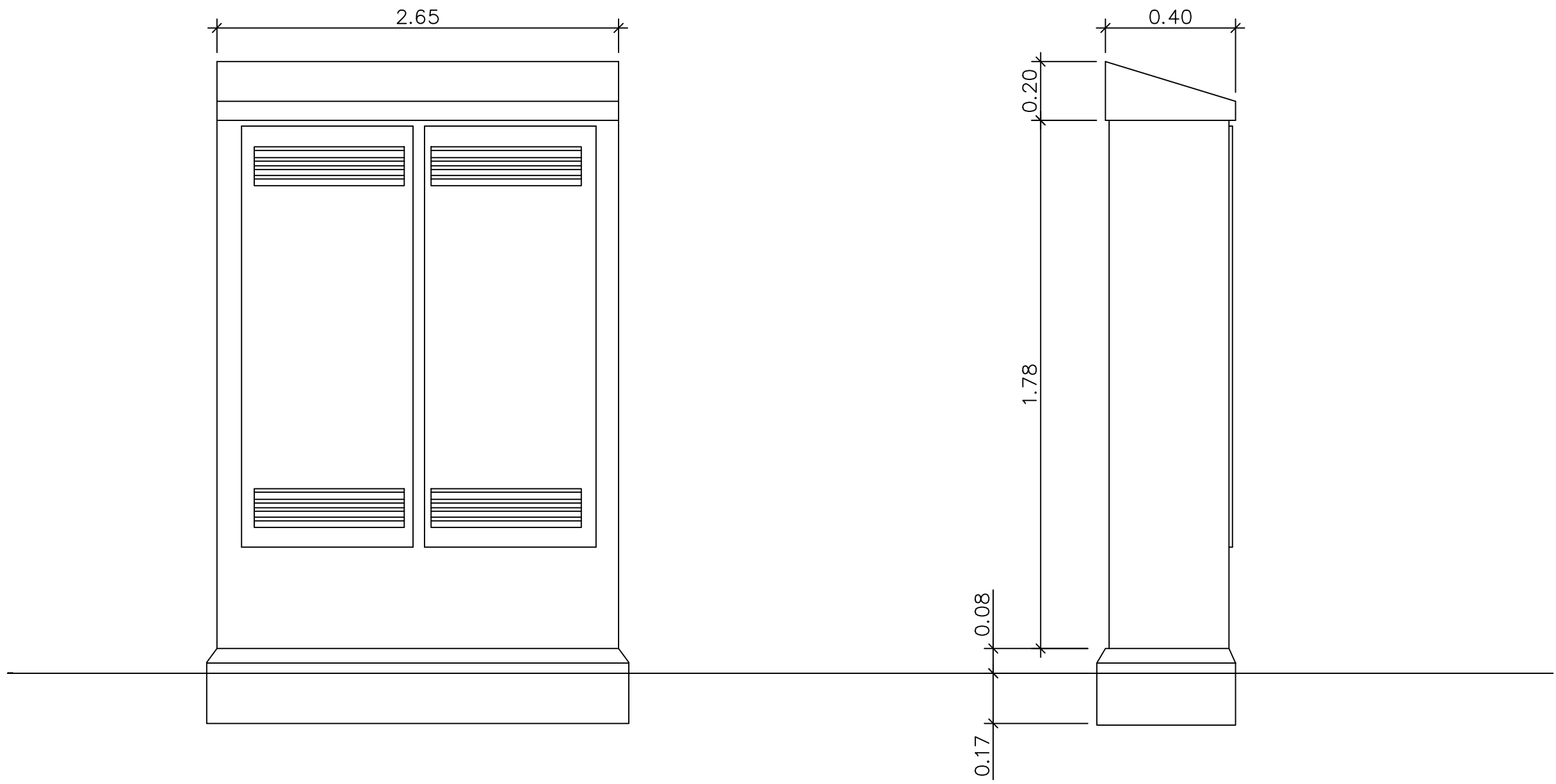
FORMIGÓ PREFABRICAT

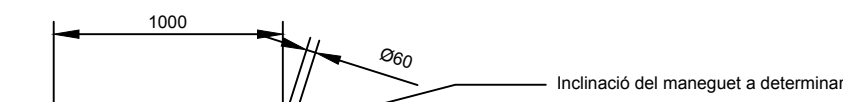
FORMIGÓ PREFABRICAT



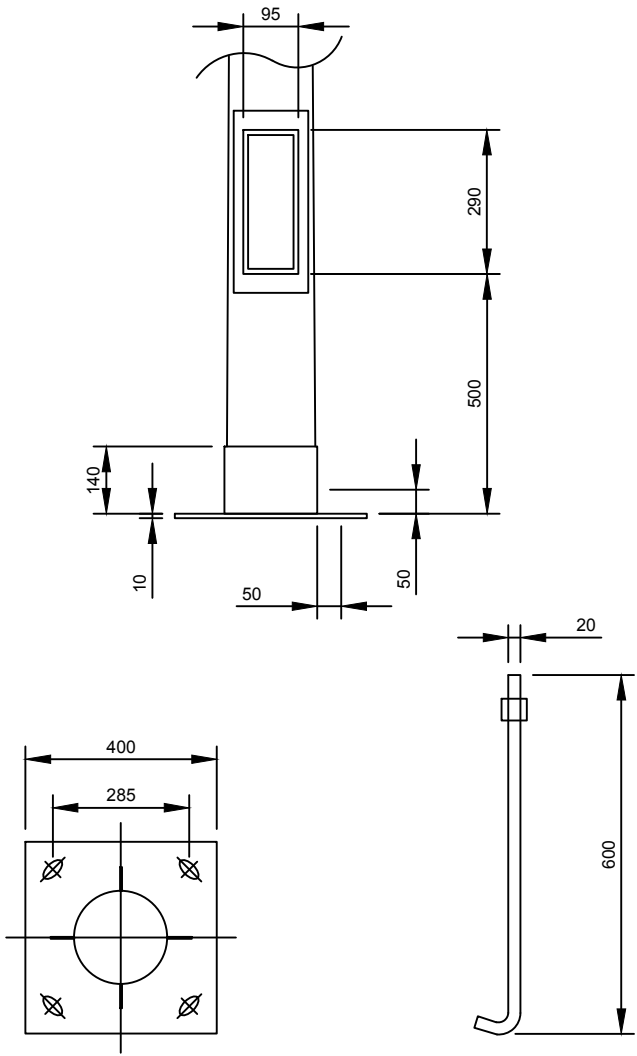
ALÇADA BÀCULS O COLUMNES	4.50-5.00 MTS	7.50-9.00 MTS
DIMENSIONS EXCAVACIÓ	600X600X600	800x800x1000
DIMENSIONS MASSÍS FORMIGÓ	600X600X600	800x800x800
VOLUM EXCAVACIÓ	0.288 m³	0.640 m³
VOLUM MASSÍS FORMIGÓ	0.216 m³	0.512 m³
PERNS	4x20x500	4x22x700





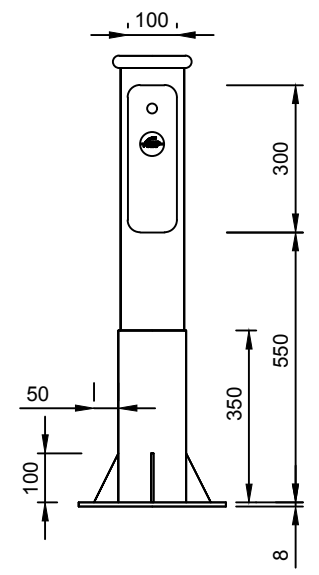
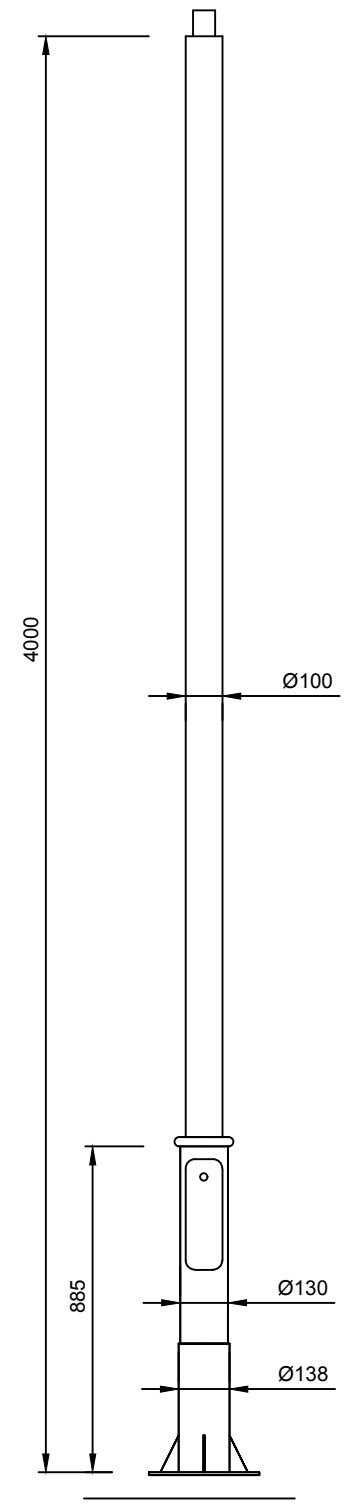


- Bàcul troncocònic, soldat longitudinalment d'acer al carboni S235JR
- Placa de base quadrada amb quatre cartel·les
- Portella de registre ajustada al fust amb tancament antirobatori, anticorrosiu i imperdible
- Reforç intern en la zona de la porta de registre
- Maneguet per fixació de lluminària (Ø60mm)
- Anella protectora de la base del fust
- Galvanitzat en calent

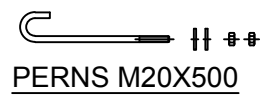


BÀCUL TRONCOCÒNIC DE 8m

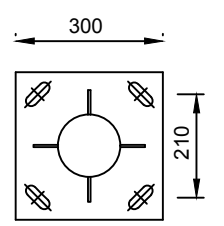
Fixació lluminària per maneguet Ø60x70 mm en posició vertical.



DETALL PORTA

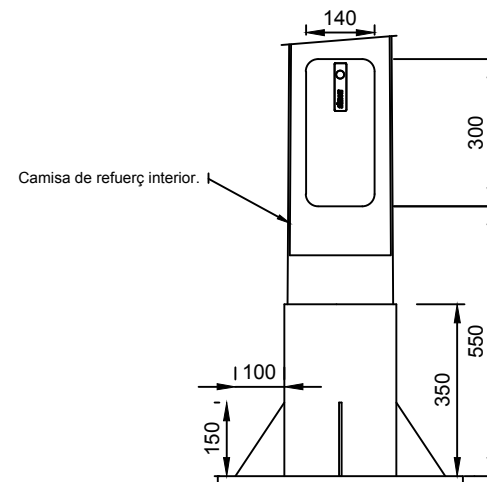
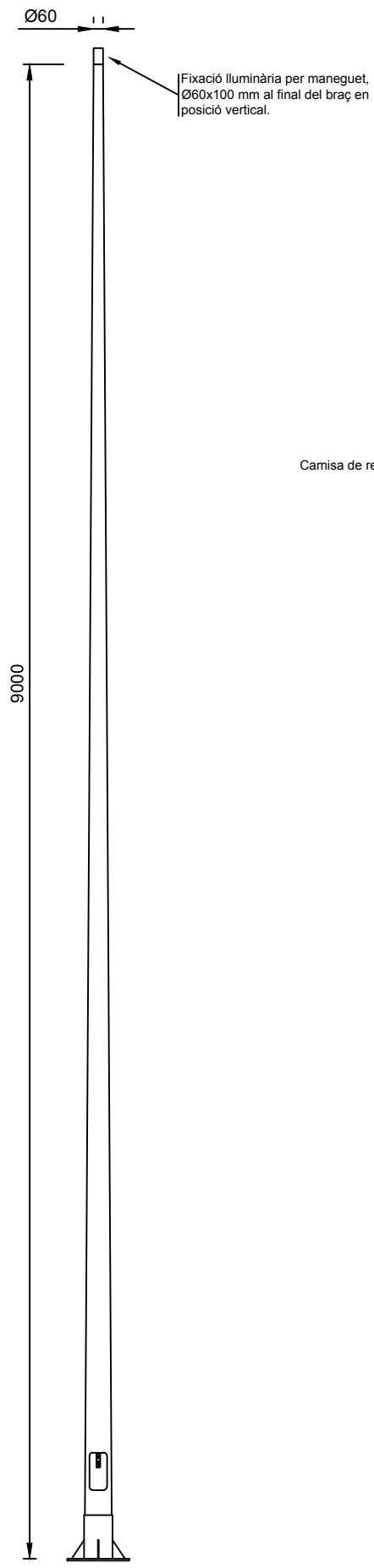


PERNS M20X500



DETALL PLACA

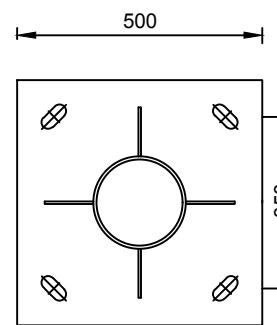
COLUMNA CILÍNDRICA DE 4m



DETALLE PUERTA

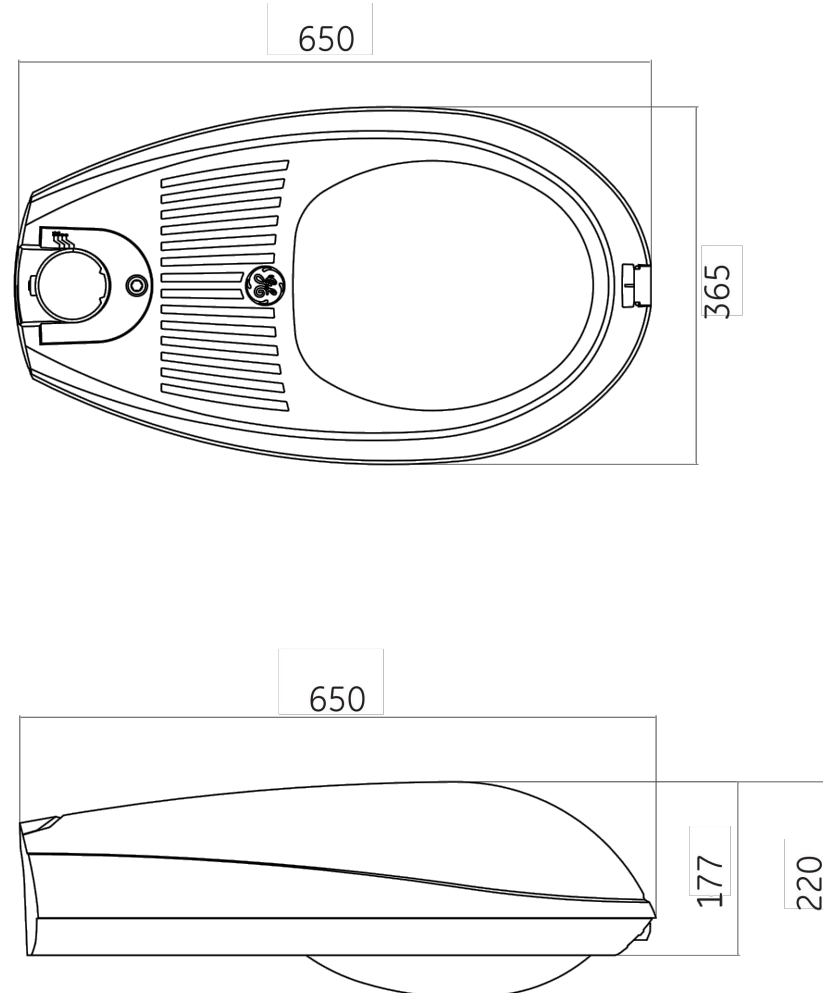


PERNOS M24X800

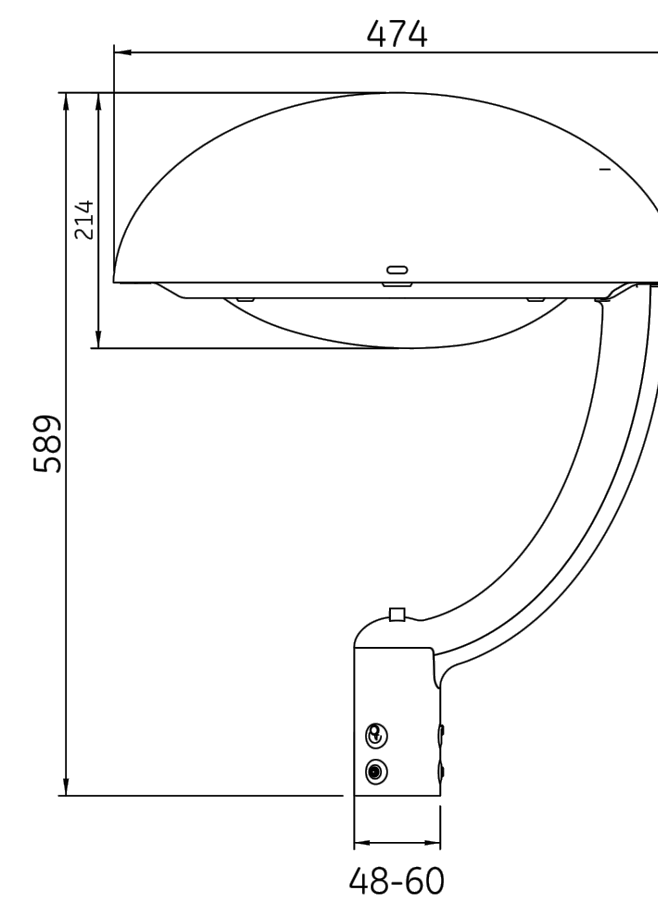


DETALLE PLACA

COLUMNA TRONCOCÒNICA DE 9m



Dimensions	650x365x220 cristal curvo (largo x ancho x alto) 650x365x177 mm cristal plano/(largoxanchoxalto)
Peso	7kg sin Equipo y 10kg (balasto incluido)
Superficie lateral	0.18m <sup>2</sup>
Montaje en poste	Para Postes ø48-60 mm. Opcional ø34-42 mm
Balasto	HPS hasta 150W, MH hasta 150W, VM-125 W, 50/60Hz, 208-277V
Reflector	Asimétrico
Grado de Protección	IP66 Completo. Optica y Compartimento equipo eléctrico.
Clase	I, Clase II opcional
Contaminación Lumínica	<0.0%



Dimensiones	Ø475 altura 589
Peso	7.69 kg. (balasto incluido)
Superficie lateral	0.17m <sup>2</sup>
Montaje en poste	Para Postes Ø48-60 mm.
Balasto	HPS hasta 100W, MH hasta 150W, 50/60Hz, 208-277V
Reflector	Simétrico
Grado de Protección	IP66 Optica e IP65 Compartimento equipo eléctrico.
Clase	I, Clase II opcional
Contaminación Lumínica	<0%