



**PROJECTE D'ACTUACIÓ ESPECÍFICA DE LA LÍNIA BT A 400 V PER MILLORA DE XARXA DEL CT
XS150 A VINYOLS I ELS ARCS I CAMBRILS**

T.M. de: VINYOLS I ELS ARCS I CAMBRILS (BAIX CAMP)

Província de: Tarragona

Juny 2023

Índex

1.	MEMÒRIA JUSTIFICATIVA DE L'ACTUACIÓ.....	1
1.1.	Objecte del projecte. 1	
1.2.	Adequació a la normativa urbanística i al planejament territorial, sectorial i urbanístic vigents. 1	1
1.2.1	Text Refós de la Llei d'Urbanisme de Catalunya 2010 i Reglament de protecció de la legalitat urbanística de Catalunya.	1
1.2.2	Classificació i qualificació urbanística dels terrenys afectats.	2
1.2.3	Planejament general: El Pla territorial general de Catalunya	7
1.2.4	Planejament territorial. Pla territorial del Camp de Tarragona	7
1.3.	Planejament urbanístic.....	9
1.4.	Conclusions	12
2.	PLÀNOLS	13
3.	SERVEIS URBANÍSTICS NECESSARIS	
4.	PROJECTE TÈCNIC	
5.	ESTUDI D'IMPACTE I INTEGRACIÓ PAISATGÍSTICA	

1. MEMÒRIA JUSTIFICATIVA DE L'ACTUACIÓ.

1.1. Objecte del projecte.

EDISTRIBUCIÓN Redes Digitales S.L. Unipersonal. per tal de millorar les condicions de seguretat i explotació i garantir la qualitat, continuïtat del subministrament elèctric a la zona i reforçar la xarxa de distribució elèctrica, es procedeix amb la nova línia aèria B.T. (en compliment de l'article 40 de la Llei 24/2013, de 26 de desembre del Sector Elèctric 2014 que estableix els drets i deures de les empreses distribuïdores). Al T.M. de Cambrils es substituiran 6 suports de PM a PH i es substituiran 594 m amb nou conductor i al T.M. de Vinyols i els Arcs, es substituiran també 6 suports de PM a PH i es substituiran 652 m amb nou conductor.

La línia citada que en virtut de l'article 54 de la Llei 24/2013, de 26 de desembre del Sector Elèctric 2014 és d'utilitat pública, s'instal·larà en sòl no urbanitzable del terme municipal de Vinyols i els Arcs i Cambrils, comarca del Baix Camp, província de Tarragona.

1.2. Adequació a la normativa urbanística i al planejament territorial, sectorial i urbanístic vigents.

1.2.1 Text Refós de la Llei d'Urbanisme de Catalunya 2010 i Reglament de protecció de la legalitat urbanística de Catalunya.

El Decret Legislatiu 1/2010, de 3 d'agost que aprova el Text Refós de la Llei d'Urbanisme de Catalunya 2010, modificat per la Llei 3/2012 de 3 d'agost, en el seu article 47, estableix:

“El sòl no urbanitzable pot ser objecte d'actuacions específiques per destinar-ho a les activitats o els equipaments d'interès públic que s'hagin d'emplaçar en el mitjà rural. [...]”

A aquest efecte, en el punt 4.d) del citat article estableix que són d'interès públic:

“Les instal·lacions i les obres necessàries per a serveis tècnics com les telecomunicacions, la infraestructura hidràulica general, les xarxes de subministrament d'energia elèctrica, de proveïment i subministrament d'aigua i de sanejament, el tractament de residus, la producció d'energia a partir de fonts renovables i les altres instal·lacions ambientals d'interès públic.”

El Decret 64/2014, de 13 de maig, que aprova el Reglament de protecció de la legalitat urbanística de Catalunya en el seu article 47, estableix que, excepte quan l'aprovació d'un pla especial urbanístic sigui preceptiva d'acord amb l'article 46, és exigible l'aprovació d'un projecte d'actuació específica, per poder atorgar llicències urbanístiques en sòl no urbanitzable i sòl urbanitzable no delimitat, quan facin referència, entre d'altres, a les actuacions específiques d'interès públic a que fa referència l'article 47.4 de la Llei d'urbanisme.

L'article 46 reserva l'aprovació prèvia d'un pla especial urbanístic per a la concessió de llicències per a la implantació d'infraestructures no previstes en el planejament territorial o urbanístic relatives als sistemes urbanístics generals de comunicacions o d'equipament comunitari.

La nova línia aèria de baixa tensió i la substitució de 12 suports de PM per PH, i la substitució de 1246 m amb nou conductor, no configura l'estructura general del territori ni determina el desenvolupament urbà, per tant no té en cap cas la consideració de sistema urbanístic general que defineix l'article 34 del Decret Legislatiu 1/2010, de 3 d'agost, de manera que cal concloure que la via prevista per la normativa vigent per a la implantació d'aquesta instal·lació en sòl no

urbanitzable es l'aprovació d'un projecte d'actuació específica segons el procediment que s'estableix en els articles 49 a 55 del Decret 64/2014, de 13 de maig.

1.2.2 Classificació i qualificació urbanística dels terrenys afectats.

REF.CADASTRAL	Municipi	Classificació/ Codi Ajuntament	Classificació/Codi MUC	Qualificació/ Codi Ajuntament	Qualificació/Codi MUC	Pla territorial del Camp de Tarragona
8514401CF3581D0001UM	Vinyols i els Arcs	SNU Sòl no urbanitzable	SNU Sòl No Urbanitzable	9 Zona agrícola permanent	N1 No urbanitzable Ordinari	Àrees especialitzades*. Ús industrial i / o logístic
43180A007000080000TH	Vinyols i els Arcs	SNU Sòl no urbanitzable	SNU Sòl No Urbanitzable	9 Zona agrícola permanent	N1 No urbanitzable Ordinari	Sòl d'interès agrari i/o paisatgístic
8514413CF3581D0000KX	Vinyols i els Arcs	SNU Sòl no urbanitzable	SNU Sòl No Urbanitzable	9 Zona agrícola permanent	N1 No urbanitzable Ordinari	Àrees especialitzades*. Ús industrial i / o logístic
43038A008000160000MU	Cambrils	SNU Sòl No Urbanitzable	SNU Sòl No Urbanitzable	Snu-IN Sòl no urbanitzable d'interès natural	N2 No urbanitzable, Protecció local	Sòl d'interès agrari i/o paisatgístic
43038A008000150000MZ	Cambrils	SNU Sòl No Urbanitzable	SNU Sòl No Urbanitzable	Snu-IN Sòl no urbanitzable d'interès natural	N2 No urbanitzable, Protecció local	Sòl de preservació de corredors d'infraestructures
43038A008001300001QG	Cambrils	SNU Sòl No Urbanitzable	SNU Sòl No Urbanitzable	Snu-IN Sòl no urbanitzable d'interès natural	N2 No urbanitzable, Protecció local	Sòl de preservació de corredors d'infraestructures
43038A008000620000MP	Cambrils	SNU Sòl No Urbanitzable	SNU Sòl No Urbanitzable	Snu-IN Sòl no urbanitzable d'interès natural	N2 No urbanitzable, Protecció local	Sòl d'interès agrari i/o paisatgístic
43038A008000240000MY	Cambrils	SNU Sòl No Urbanitzable	SNU Sòl No Urbanitzable	Snu-IN Sòl no urbanitzable d'interès natural	N2 No urbanitzable, Protecció local	Sòl d'interès agrari i/o paisatgístic

Informació Urbanística

Coordenades UTM: 338657,81 - 4551356,09

Municipi	43178 Vinyols i els Arcs	
Classificació		
Codi Ajuntament	SNU	Sòl no urbanitzable
Codi MUC	SNU	Sòl no urbanitzable
Qualificació		
Codi Ajuntament	9	Zona agrícola permanent.
Codi MUC	N1	No urbanitzable, Ordinari

Planejament territorial

Pla territorial parcial del Camp de Tarragona

Planejament general

Expedient	Tipus
2018/67068/C	Pla director urbanístic
2002/3234/T	Revisió-adaptació normes subsidiàries
2004/14531/T	Modificació normes subsidiàries
2007/28519/T	Modificació normes subsidiàries
2008/33419/T	Modificació normes subsidiàries
2008/33970/T	Modificació normes subsidiàries
2009/37686/T	Modificació normes subsidiàries
2017/63546/T	Modificació normes subsidiàries

Planejament derivat

Expedient	Tipus
2018/67733/T	Pla especial urbanístic

Cadastre

Referència Cadastral: 8514401CF3581D
AR PLAN PARCIAL 10 POL.7 PARC.7 VINYOLS I ELS ARCS (TARRAGONA)

Informació Urbanística

Coordenades UTM: 338865,5 - 4551638,53

Municipi	43178 Vinyols i els Arcs	
-----------------	--------------------------	--

Classificació

Codi Ajuntament	SNU	Sòl no urbanitzable
Codi MUC	SNU	Sòl no urbanitzable

Qualificació

Codi Ajuntament	9	Zona agrícola permanent.
Codi MUC	N1	No urbanitzable, Ordinari

Planejament territorial

Pla territorial parcial del Camp de Tarragona

Categoria d'espais oberts:	Sòl de protecció territorial
Subcategoria original:	Sòl d'interès agrari i/o paisatgístic
Subcategoria sintètica:	Sòl d'interès agrari i/o paisatgístic

Planejament general

Expedient	Tipus
2018/67068/C	Pla director urbanístic
2002/3234/T	Revisió-adaptació normes subsidiàries
2004/14531/T	Modificació normes subsidiàries
2007/28519/T	Modificació normes subsidiàries
2008/33419/T	Modificació normes subsidiàries
2008/33970/T	Modificació normes subsidiàries
2017/63546/T	Modificació normes subsidiàries

Planejament derivat

Expedient	Tipus
2018/67733/T	Pla especial urbanístic

Cadastre

Referència Cadastral: 43180A00700008
Polígono 7 Parcela 8 LES DEVESES. VINYOLS I ELS ARCS (TARRAGONA)

Informació Urbanística

Coordenades UTM: 338708,08 - 4551461,26

Municipi 43178 Vinyols i els Arcs

Classificació

Codi Ajuntament	SNU	Sòl no urbanitzable
Codi MUC	SNU	Sòl no urbanitzable

Qualificació

Codi Ajuntament	9	Zona agrícola permanent.
Codi MUC	N1	No urbanitzable, Ordinari

Planejament territorial

Pla territorial parcial del Camp de Tarragona

Planejament general

Expedient	Tipus
2018/67068/C	Pla director urbanístic
2002/3234/T	Revisió-adaptació normes subsidiàries
2004/14531/T	Modificació normes subsidiàries
2007/28519/T	Modificació normes subsidiàries
2008/33419/T	Modificació normes subsidiàries
2008/33970/T	Modificació normes subsidiàries
2009/37686/T	Modificació normes subsidiàries
2017/63546/T	Modificació normes subsidiàries

Planejament derivat

Expedient	Tipus
2018/67733/T	Pla especial urbanístic

Cadastre

Referència Cadastral: 8514413CF3581D
AR PLAN PARCIAL 10 VINYOLS I ELS ARCS (TARRAGONA)

Informació Urbanística

Coordenades UTM: 339032,19 - 4551328,97

Municipi 43038 Cambrils

Classificació

Codi Ajuntament	SNU	Sòl No Urbanitzable
Codi MUC	SNU	Sòl no urbanitzable

Qualificació

Codi Ajuntament	Snu-IN	Sòl no urbanitzable d'interès natural
Codi MUC	N2	No urbanitzable, Protecció local

Planejament territorial

Pla territorial parcial del Camp de Tarragona

Categoria d'espais oberts:	Sòl de protecció territorial
Subcategoria original:	Sòl d'interès agrari i/o paisatgístic
Subcategoria sintètica:	Sòl d'interès agrari i/o paisatgístic

Planejament general

Expedient	Tipus
2018/67068/C	Pla director urbanístic
2005/17104/T	Pla d'ordenació urbanística municipal
2007/26946/T	Modificació pla ordenació urbanística municipal
2008/33938/T	Modificació pla ordenació urbanística municipal
2015/56465/T	Modificació pla ordenació urbanística municipal
2019/69397/T	Modificació pla ordenació urbanística municipal

Planejament derivat

Expedient	Tipus
2018/67733/T	Pla especial urbanístic

Cadastre

Referència Cadastral: 43038A00800016
Polígon 8 Parcela 16 VILAGRASSA, CAMBRILS (TARRAGONA)

Informació Urbanística

Coordenades UTM: 339024,25 - 4551178,16

Municipi	43038 Cambrils	
Classificació		
Codi Ajuntament	SNU	Sòl No Urbanitzable
Codi MUC	SNU	Sòl no urbanitzable
Qualificació		
Codi Ajuntament	Snu-IN	Sòl no urbanitzable d'interès natural
Codi MUC	N2	No urbanitzable, Protecció local

Planejament territorial

Pla territorial parcial del Camp de Tarragona

Categoria d'espais oberts:	Sòl de protecció territorial
Subcategoria original:	Sòl de preservació de corredors d'infraestructures
Subcategoria sintètica:	Sòl de preservació de corredors d'infraestructures

Planejament general

Expedient	Tipus
2018/67068/C	Pla director urbanístic
2005/17104/T	Pla d'ordenació urbanística municipal
2007/26946/T	Modificació pla ordenació urbanística municipal
2008/33938/T	Modificació pla ordenació urbanística municipal
2015/56465/T	Modificació pla ordenació urbanística municipal
2019/69397/T	Modificació pla ordenació urbanística municipal

Planejament derivat

Expedient	Tipus
2018/67733/T	Pla especial urbanístic

Cadastre

Referència Cadastral: 43038A00800015
Polígon 8 Parcela 15 VILAGRASSA. CAMBRILS (TARRAGONA)

Informació Urbanística

Coordenades UTM: 339012,35 - 4551104,07

Municipi	43038 Cambrils	
Classificació		
Codi Ajuntament	SNU	Sòl No Urbanitzable
Codi MUC	SNU	Sòl no urbanitzable
Qualificació		
Codi Ajuntament	Snu-IN	Sòl no urbanitzable d'interès natural
Codi MUC	N2	No urbanitzable, Protecció local

Planejament territorial

Pla territorial parcial del Camp de Tarragona

Categoria d'espais oberts:	Sòl de protecció territorial
Subcategoria original:	Sòl de preservació de corredors d'infraestructures
Subcategoria sintètica:	Sòl de preservació de corredors d'infraestructures

Planejament general

Expedient	Tipus
2018/67068/C	Pla director urbanístic
2005/17104/T	Pla d'ordenació urbanística municipal
2007/26946/T	Modificació pla ordenació urbanística municipal
2008/33938/T	Modificació pla ordenació urbanística municipal
2015/56465/T	Modificació pla ordenació urbanística municipal
2019/69397/T	Modificació pla ordenació urbanística municipal

Planejament derivat

Expedient	Tipus
2018/67733/T	Pla especial urbanístic

Cadastre

Referència Cadastral: 43038A00800130
Polígon 8 Parcela 130 VILAGRASSA. CAMBRILS (TARRAGONA)

Informació Urbanística

Coordenades UTM: 339324,56 - 4551762,89

Municipi 43038 Cambrils

Classificació

Codi Ajuntament	SNU	Sòl No Urbanitzable
Codi MUC	SNU	Sòl no urbanitzable

Qualificació

Codi Ajuntament	Snu-IN	Sòl no urbanitzable d'interès natural
Codi MUC	N2	No urbanitzable, Protecció local

Planejament territorial

Pla territorial parcial del Camp de Tarragona

Categoria d'espais oberts:	Sòl de protecció territorial
Subcategoria original:	Sòl d'interès agrari i/o paisatgístic
Subcategoria sintètica:	Sòl d'interès agrari i/o paisatgístic

Planejament general

Expedient	Tipus
2018/67068/C	Pla director urbanístic
2005/17104/T	Pla d'ordenació urbanística municipal
2007/26946/T	Modificació pla ordenació urbanística municipal
2008/33938/T	Modificació pla ordenació urbanística municipal
2015/56465/T	Modificació pla ordenació urbanística municipal
2019/69397/T	Modificació pla ordenació urbanística municipal

Planejament derivat

Expedient	Tipus
2018/67733/T	Pla especial urbanístic

Cadastre

Referència Cadastral: 43038A00800062
Polígon 8 Parcela 62 VILAGRASSA. CAMBRILS (TARRAGONA)

Informació Urbanística

Coordenades UTM: 339063,94 - 4551715,26

Municipi 43038 Cambrils

Classificació

Codi Ajuntament	SNU	Sòl No Urbanitzable
Codi MUC	SNU	Sòl no urbanitzable

Qualificació

Codi Ajuntament	Snu-IN	Sòl no urbanitzable d'interès natural
Codi MUC	N2	No urbanitzable, Protecció local

Planejament territorial

Pla territorial parcial del Camp de Tarragona

Categoria d'espais oberts:	Sòl de protecció territorial
Subcategoria original:	Sòl d'interès agrari i/o paisatgístic
Subcategoria sintètica:	Sòl d'interès agrari i/o paisatgístic

Planejament general

Expedient	Tipus
2018/67068/C	Pla director urbanístic
2005/17104/T	Pla d'ordenació urbanística municipal
2007/26946/T	Modificació pla ordenació urbanística municipal
2008/33938/T	Modificació pla ordenació urbanística municipal
2015/56465/T	Modificació pla ordenació urbanística municipal
2019/69397/T	Modificació pla ordenació urbanística municipal

Planejament derivat

Expedient	Tipus
2018/67733/T	Pla especial urbanístic

Cadastre

Referència Cadastral: 43038A00800024
Polígon 8 Parcela 24 VILAGRASSA. CAMBRILS (TARRAGONA)

1.2.3 Planejament general: El Pla territorial general de Catalunya

D'acord amb la Llei d'aprovació 1/1995, el Pla territorial general de Catalunya (PTGC) és l'instrument que defineix els objectius d'equilibri territorial d'interès general per a Catalunya. El Pla ha de ser també l'instrument que defineix els objectius per aconseguir el desenvolupament sostenible de Catalunya, l'equilibri territorial i la preservació del medi ambient".

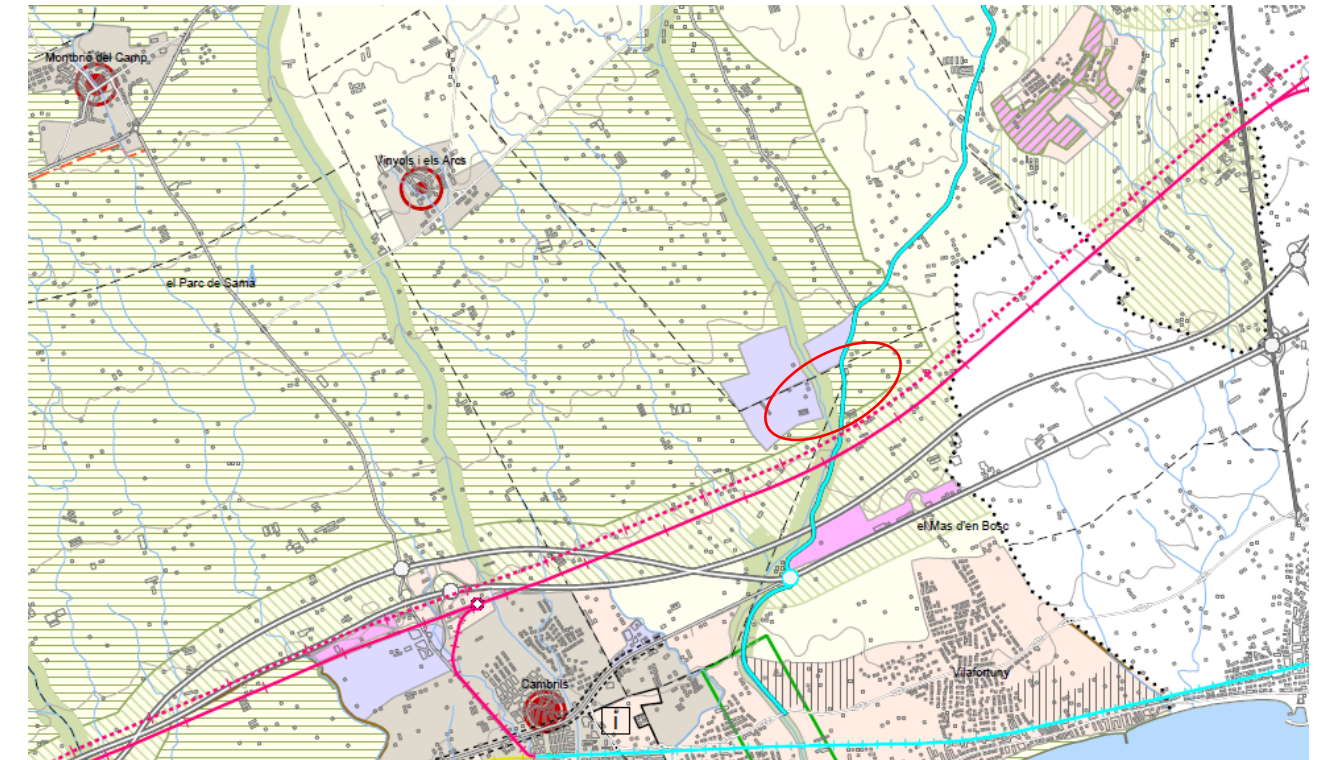
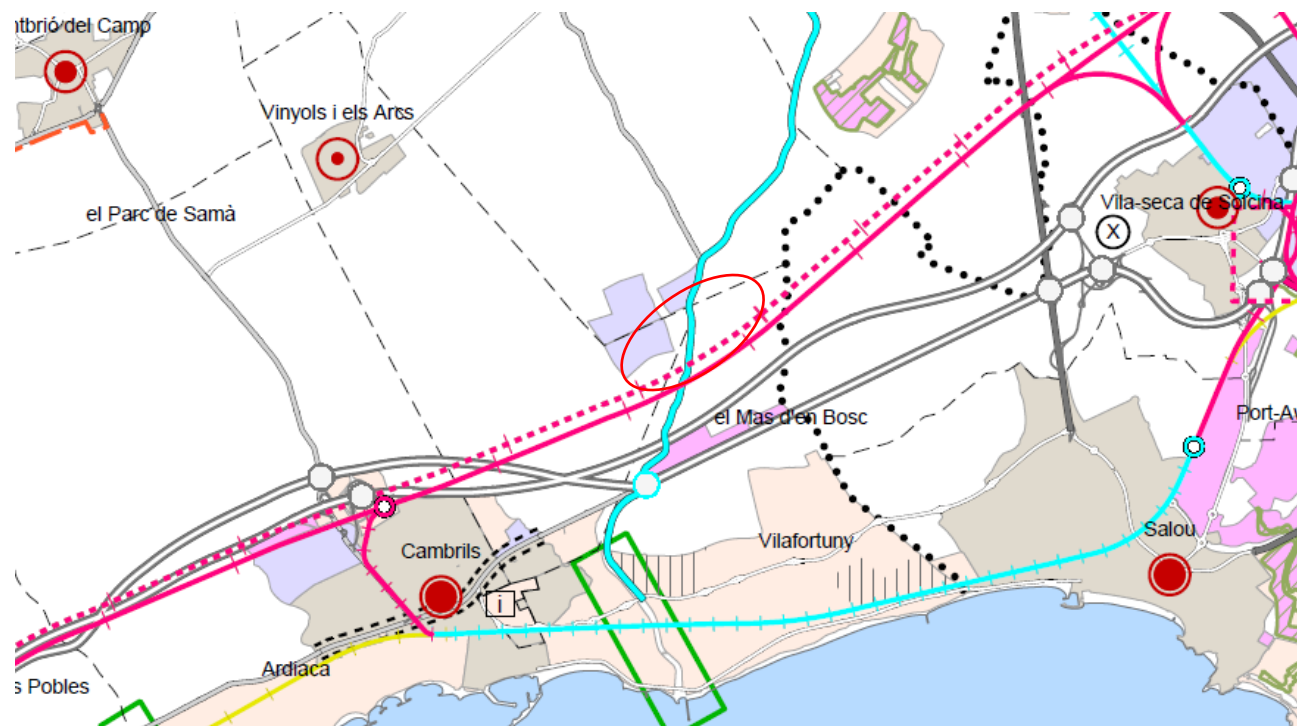
El Pla territorial general de Catalunya articula les propostes en tres línies d'actuació:

- la definició d'estratègies
- la definició del model territorial
- les directrius per a la formulació de plans.

El PTGC defineix els sis àmbits funcionals territorials dels plans territorials parcials, entre ells el Pla territorial del Camp de Tarragona en el àmbit del qual s'emmarca l'actual projecte.

1.2.4 Planejament territorial. Pla territorial del Camp de Tarragona

En data 12 de gener de 2010, el Govern de Catalunya va aprovar definitivament el Pla territorial del Camp de Tarragona, que desenvolupa les determinacions contingudes al PTGC.



SÒL DE PROTECCIÓ ESPECIAL	
	Sòl de protecció especial
	Sòl no urbanitzable costaner
	PEIN i/o Xarxa Natura 2000 (terrestre)
	PEIN i/o Xarxa Natura 2000 (marítim)
SÒL DE PROTECCIÓ TERRITORIAL	
	Sòl d'interès agrari i/o paisatgístic
	Sòl de preservació de corredors d'infraestructures
	Sòl de potencial interès estratègic
	Sòl de riscos i afectacions
SÒL DE PROTECCIÓ PREVENTIVA	
	Sòl de protecció preventiva

Font: Pla Territorial del Camp de Tarragona.

El Pla se centra en la regulació dels tres sistemes bàsics de la realitat territorial: els espais oberts, els assentaments urbans i les infraestructures de mobilitat.

Quant al sistema d'espais oberts, el Pla diferencia, segons les seves característiques i la seva funció territorial, els diferents tipus de sòl que han de quedar al marge dels processos d'urbanització i estableix la normativa i els criteris de gestió de cadascun. Pel que fa al sistema d'assentaments urbans, assenjala, per a cada àrea urbana, les estratègies de desenvolupament que són adequades per a les finalitats del Pla. Pel que fa al sistema d'infraestructures de mobilitat, fa propostes de nous traçats i de millores en la xarxa viària territorial i en la xarxa ferroviària.

El sistema d'espais oberts comprèn tot el sòl classificat com a no urbanitzable pel planejament urbanístic en el moment de redacció del Pla i en determina els següents nivells de protecció:

- Sòl de protecció especial
- Sòl de protecció territorial

- Sòl de protecció preventiva

El sistema d'espais oberts, assenyalen les parts del territori que han de ser preservades de la urbanització sense perjudici de les actuacions que es poden autoritzar en les circumstàncies i condicions que aquestes normes estableixen.

Els articles 2.8 i 2.9 del PTCT defineixen el sòl de protecció territorial:

Article 2.8 Sòl de protecció territorial: definició

1. Comprèn aquell sòl que el Pla no considera necessari que formi part de la xarxa de sòl de protecció especial, però que té valors, condicionants o circumstàncies que motiven una regulació restrictiva de la possible transformació, atès que existeix en l'àmbit del Pla suficient sòl de protecció preventiva o vinculat a les estratègies de desenvolupament urbanístic que s'estableixen a l'article 3.5 per donar resposta a totes les necessitats de desenvolupament urbanístic o d'edificació en sòl no urbanitzable que es donessin al llarg del seu període de vigència.

2. El pla distingeix tres motius pels quals el sòl ha d'ésser considerat sòl de protecció territorial i en conseqüència ha de ser preservat o se n'ha de condicionar la transformació a un suficient interès territorial :

a) Interès agrari i/o paisatgístic

Assenyalen àrees d'activitats productives agràries de significació territorial i que alhora són terrenys que aporten paisatges significatius o identitaris de l'àmbit territorial i també en terrenys que per estar molt poc contaminats per l'edificació convé mantenir en el període de vigència del pla com espais no urbanitzats estructuradors de l'ordenació del territori.

b) Potencial interès estratègic

Assenyalen aquelles àrees de sòl que per raons de localització, connectivitat, topografia o altres condicions poden tenir un paper estratègic en el futur en termes d'estructuració territorial, activitat econòmica, equipament o infraestructura. En tant que recurs de sòl valuós, cal preservar-lo dels usos residencials i d'activitat econòmica convencionals, que tenen altres possibilitats de localització, i d'aquelles operacions conjunturals i sense un interès estratègic provat.

c) Preservació de corredors d'infraestructures

Assenyalen àrees de sòl que, per raó de la seva situació al llarg de determinades infraestructures o en corredors geogràfics de pas que podrien quedar escanyats per l'espai construït, han de quedar excloses de transformacions urbanístiques amb la finalitat de no dificultar futures propostes de millora de la mobilitat territorial o de dotació d'infraestructures en general. Alhora, aquest sòl aconsegueix una funció paisatgística prou important, garantint unes visuals àmplies i un entorn endreçat de les infraestructures, que són un dels principals miradors actuals del paisatge.

3. El Pla assenyalen l'existència d'afectacions que, pel fet de tenir repercussió sobre superfícies significatives del territori, el Pla considera oportú remarcar com una circumstància que pot impedir o condicionar la transformació urbanística i l'edificació de sòl. En els plànols d'ordenació, pot assenyalen-se aquesta condició sobre el sòl de protecció territorial o el de protecció preventiva i, si bé podria donar-se també sobre el sòl de protecció especial, el Pla no l'assenyalen en el benentès que en aquest sòl no són previsibles transformacions importants.

Article 2.9 Sòl de protecció territorial: regulació

1. El sòl de protecció territorial ha de mantenir majoritàriament la condició d'espai no urbanitzat i amb aquesta finalitat ha de ser classificat com a no urbanitzable pels plans d'ordenació urbanística municipal, llevat dels casos que es preveuen en aquest article i si, excepcionalment i de manera justificada, convingués incloure alguna peça en sectors o polígons per tal de garantir definitivament la permanència com a espai obert mitjançant la cessió i la incorporació al patrimoni públic que poden resultar del procés de gestió urbanística corresponent.

2. El sòl de protecció territorial resta subjecte a les limitacions que estableix l'article 47 del Text refós de la Llei d'urbanisme (Decret legislatiu 1/2005) i a les condicions que es deriven dels motius que en cada cas en justifiquen la consideració com a sòl de protecció territorial que s'especifiquen a la Memòria del Pla. Així mateix, s'han de tenir en compte les recomanacions que s'assenyalen a l'apartat 3 d'aquest article.

3. L'autorització relativa a les edificacions que podrien ser admissibles d'acord amb la legislació urbanística i l'execució d'infraestructures que s'empara en la legislació sectorial han de tenir en compte les recomanacions següents, referides als tipus d'intervenció que estableix l'article 2.5:

a) Sòl d'interès agrari i/o paisatgístic:

A. Autorització admissible d'acord amb la parcel·lació i la morfologia de l'espai.

B. Autorització especialment condicionada a la correcta integració paisatgística i inserció territorial.

C1. Autorització admissible. Exigència d'assegurar la permeabilitat necessària i el mínim impacte sobre l'estructura de les parcel·les agràries i sobre les infraestructures necessàries per desenvolupar l'activitat agropecuària. Especial atenció a la integració paisatgística.

C2. Autorització admissible. Especial atenció a la integració paisatgística. Factor favorable si es tracta d'activitats complementàries a les pròpies de la producció agrària per ajudar a mantenir l'activitat agrícola del conjunt de la finca i en el cas de les plantes solars, si s'ubiquen sobre sòls de secà o baixa productivitat.

C3. Autorització excepcional i si no existeixen alternatives raonables en sòl de protecció preventiva o en contigüitat amb els assentaments existents. Especial atenció a la integració paisatgística,

b) Sòl de potencial interès estratègic:

A. Autorització admissible d'acord amb la parcel·lació i morfologia de l'espai.

B. Autorització restringida. Evitar instal·lacions molt grans, d'amortització llarga o de desplaçament difícil. Millor en situacions que minimitzin l'afectació de la potencialitat del conjunt de l'àrea.

C1. Autorització admissible. Exigència de minimitzar l'afectació de la potencialitat del conjunt de l'àrea.

C2. Autorització admissible. Exigència d'evitar instal·lacions d'amortització llarga o de desplaçament difícil. Millor en situacions que minimitzin l'afectació de la potencialitat del conjunt de l'àrea.

C3. Autorització restringida. Millor en situacions que minimitzin l'afectació de la potencialitat del conjunt de l'àrea.

c) Sòl de preservació de corredors d'infraestructures:

A. Autorització admissible si es tracta d'intervencions de fàcil desplaçament o amortització curta. També es poden admetre les que no compleixin aquest requisit i es comprovi que no han d'afectar la funció d'aquest sòl i aquelles que, tractant-se d'elements motivats per l'explotació agrària d'aquest sòl, no tinguin una alternativa raonable de localització.

B. Autorització no admesa pel que fa a instal·lacions de nova planta i restringida pel que fa a ampliacions d'edificacions existents.

C1 Autorització admissible.

C2. Autorització admissible si la intervenció va associada a la funcionalitat del corredor i especialment restringida en els altres supòsits.

C3. Autorització no admesa.

4. Les autoritzacions d'edificació i l'execució d'infraestructures a què fa referència l'apartat anterior, han d'observar, a més de les recomanacions assenyalades, els criteris generals i les normatives que s'aprovin en les matèries que s'assenyalen en aquest apartat:

a) Per a l'autorització de les edificacions o instal·lacions dels tipus B, C2, C3 cal considerar la possibilitat que s'ubiquin en sòl de protecció preventiva i la preferència de reutilització d'edificacions existents.

b) S'aplicarà sempre el criteri que l'edificació o infraestructura, per la localització i característiques, afecti el menys possible la potencialitat funcional de l'àrea de sòl d'acord amb la tipificació adoptada dins del sòl de protecció territorial.

c) Si bé l'exigència d'integració paisatgística cal extremar-la en el sòl d'interès agrari i/o paisatgístic, totes les intervencions estan subjectes a les disposicions que el Pla estableix en aquesta matèria.

d) Les Directrius del paisatge comporten la incorporació de criteris i normes addicionals a les recomanacions assenyalades a l'apartat anterior.

e) Les disposicions d'un pla sectorial per a la preservació dels terrenys d'interès agrari ha de complementar, si escau, les regulacions establertes en l'apartat anterior, en tot allò que sigui d'aplicació.

5. El sòl de protecció territorial pot ser objecte d'actuacions d'urbanització, o en general de transformació, només en els següents casos:

a) Sòl d'interès agrari i/o paisatgístic

Extensió d'àrees urbanes amb estratègies de creixement moderat o mitjà, de canvi d'ús i reforma o de millora i compleció, d'acord amb l'apartat 2 de l'article 2.4. Excepcionalment, i amb especial consideració del valor agrari del lloc que es proposa transformar, de les alternatives possibles i de la integració paisatgística necessària, actuacions d'interès territorial no previstes pel Pla mitjançant el procediment que estableix l'article 1.14. Si, per raons d'interès general, fos necessària la classificació d'alguna peça aïllada per a la continuïtat d'alguna activitat, aquesta s'ha d'ajustar als criteris restrictius de l'apartat 6 de l'article 2.15.

b) Sòl de potencial interès estratègic

Actuacions d'interès territorial estratègic no previstes pel Pla, mitjançant el procediment que estableix l'article 1.14.

En cas que no s'exhaureixi la totalitat de la peça de sòl de potencial interès estratègic, a banda de les condicions que es deriven de l'article 1.14, cal minimitzar l'afectació sobre la potencialitat del conjunt de l'àrea.

c) Sòl de preservació de corredors d'infraestructures

No admet actuacions d'urbanització o en general de transformació que no estiguin funcionalment associades a les infraestructures que han de situar-se en el corredor.

6. Les limitacions i altres regulacions del sòl de protecció territorial per raó de riscos o afectacions s'estableixen a l'article 2.12

L'article 2.5 regula les edificacions, instal·lacions i infraestructures en els espais oberts, distingint dos tipus d'intervencions:

a) que aportin qualitat al medi natural, agrari i paisatgístic;

b) que siguin d'interès públic.

L'article 2.5 en el punt C detalla i classifica les intervencions:

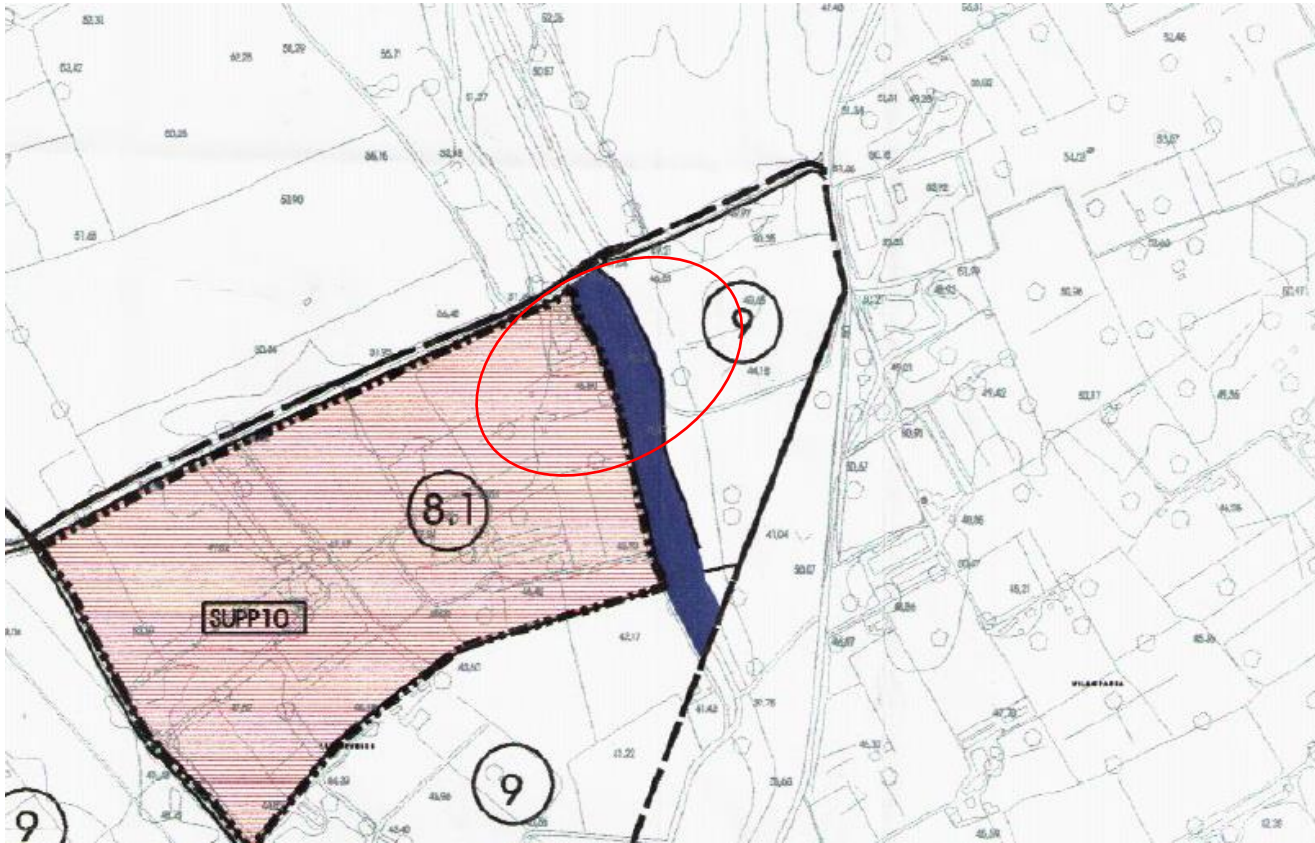
C. Aquelles que són d'interès públic, d'acord amb la legislació vigent, i que s'hagin d'emplaçar en el medi rural. Que comprèn les infraestructures i equipaments d'interès públic que han de situar-se en el medi rural, entre els quals, i als efectes de les determinacions d'aquest Pla territorial, es distingeixen: infraestructures lineals (C1) com carreteres, ferrocarrils, conduccions i altres elements significatius similars; elements d'infraestructures (C2) com parcs solars, parcs eòlics, antenes de telecomunicacions, depuradores, plantes de tractament de residus d'interès públic, i altres elements similars; i elements d'equipament públic que la legislació urbanística no prohibeix en sòl no urbanitzable (C3) com cementiris, establiments penitenciaris i altres.

Per últim l'article 2.5 estableix

4. Les implantacions legalment admissibles en sòl no urbanitzable que comporten canvis de certa extensió en la cobertura vegetal del sòl poden ser admesos en sòl de protecció especial o territorial si, per la localització i correcta inserció en el territori, no afecten substancialment els valors intrínsecs ni la funcionalitat del sòl que han motivat el règim de protecció establert pel Pla territorial.

1.3. Planejament urbanístic de Vinyols i els Arcs

La normativa urbanística del municipi de Vinyols i els Arcs és el text refós de les normes urbanístiques de Vinyols i els Arcs, aprovat per la comissió territorial d'urbanisme de Tarragona l'octubre del 2003.



Font: Text refós de les normes urbanístiques de Vinyols i els Arcs. Règim del sòl i classificació del sòl no urbanitzable

El projecte de la línia, en el terme municipal de Vinyols i els Arcs, afecta Sòl no urbanitzable amb les qualificacions de SNU Sòl No urbanitzable, 9 Zona agrícola permanent i N1 no urbanitzable ordinari.

Les normes urbanístiques en relació al règim urbanístic del sòl, estableixen,

Regulació del sòl no urbanitzable (SNU)

Art.302 Definició general

Tindrà la condició de sòl no urbanitzable, als efectes d'aquestes NNSS, els terrenys que concorrin alguna de les circumstàncies següents, fixades per la legislació urbanística vigent (art.9 de la Llei 6/1998 modificat pel Real Decret Llei 4/2000).

- Que hagi d'incloure's en aquesta classe per estar sotmès a algun règim especial de protecció incompatible amb la seva transformació d'acord amb els plans d'ordenació territorial o la legislació sectorial, en raó dels seus valors paisatgístics, històrics, arqueològics, científics, ambientals o culturals, de riscos naturals acreditats en el planejament sectorial, o en funció de la seva subjecció a limitacions o servituds per la protecció del domini públic.
- Que el planejament general consideri i necessari preservar pels valors a que s'ha fet referència en el punt anterior, pel seu valor agrícola, forestal, ramader o per les seves riqueses naturals.

Art.303 Funcions bàsiques del sòl rural

- El sòl no urbanitzable en el present Pla denominat Sòl Rural, comprèn aquells terrenys que donat el seu valor natural, agrícola, forestal, faunístic, i o paisatgístic, cal protegir dels processos d'urbanització de caràcter urbà i dels usos que impliquin transformació de la seva destinació definida per aquestes NNSS per tal de preservar i de potenciar la continuïtat i millora de les condicions i recursos naturals d'aquests sòls i de conservar la seva funcionalitat ecològica i les seves funcions en l'equilibri territorial.
- La regulació normativa del sòl rural del terme de Vinyols i els Arcs regula i condiona els usos permesos per tal de garantir el manteniment de totes les seves funcions que són les següents:
 - a) Funció ambiental
 - b) Funció productiva
 - c) Funció cultural
 - d) Funció lúdica

Art.304 Objectius de la regulació del sòl rural

1. Preservar i millorar l'explotació agrària, sobretot en els sòls de major qualitat edafològica i mantenir la capacitat productiva del territori.
2. Prevenir els processos de degradació ambiental que aporta la urbanització
3. Encabir ordenadament els diversos usos o activitats que poden ser permesos en cada tipus de sòl no urbanitzable
4. Regular els sistemes i elements d'ús general relacionat amb la conservació del medi ambient i amb l'explotació agrària, i establir les determinacions precises que faciliti a la població agrària gaudir de serveis col·lectius al mateix nivell establert per a la població urbana.
5. Sistematitzar la localització d'activitats relacionades amb el lleure i la conservació del medi ambient i que sigui compatibles amb les funcions essencials del sòl no urbanitzable.
6. Establir criteris sobre les característiques i localització adequada de les instal·lacions i usos periurbans, d'interès públic social, per tal que aquests no pertorbin en l'equilibri dels diversos sectors de sòl no urbanitzable
7. Ordenar i reconduir els processos marginals dels diferents usos periurbans existents en el sòl rural.
8. Preservar el patrimoni cultural de la degradació i potenciar els aspectes didàctics, lúdics i socials vinculats al sòl rural.

Art.307 Condicions de protecció mediambiental en el sòl rural

1. Totes aquelles actuacions que hagin d'executar-se en el territori, que puguin comportar un impacte ambiental negatiu, implicar riscos pel medi ambient o d'altres perjudicis anàleg i sempre que ho determinin la legislació sectorial vigent, serà necessari efectuar un estudi d'avaluació d'impacte ambiental que haurà d'acompanyar-se amb el projecte corresponent d'acord amb la Llei 6/2001 de 8 de maig.
Independentment de la realització dels estudis d'avaluació de l'impacte ambiental, totes les actuacions que s'hagin d'efectuar al sòl rural hauran de complir les condicions de protecció mediambiental establertes en els capítols següents.

Art.308 Elements bàsics del territori del sòl rural.

1. Aquestes NNSS defineixen uns elements bàsics del sòl rural que configuren la seva fesomia i que esdevenen elements referencial de les actuacions permeses en el sòl no urbanitzable, amb la finalitat de garantir la compatibilitat dels usos i la idoneïtat de les instal·lacions i construccions amb l'estructura i característiques físiques del territori on es localitzen i d'aconseguir la seva integració en el medi i reduir-ne el seu impacte.
2. Aquests elements bàsics són els següents:
 - a. Estructura de la propietat del sòl
 - b. Edificacions i elements construïts existents.
 - c. Xarxa viària rural
 - d. Xarxa hidrològica: torrents i rieres
 - e. Àrees boscoses i o de vegetació singular
 - f. Elements naturals que configuren la topografia: carenes i turons.
3. La definició d'aquests elements i les determinacions relatives a les condicions d'implantació i limitacions en l'edificació i ús del sòl que comporten, es regulen de forma genèrica i bàsica en els articles següents, sense perjudici de les determinacions específiques per a cada zona o sistema que aquestes NNSS estableixen.

Sòl agrícola permanent (clau 9)

Art.315 Definició

Comprèn els sòls no urbanitzables que pel seu valor agrícola es preserven completament de processos d'edificació o d'instal·lacions que no presentin característiques totalment compatibles amb els seu actual destí agrícola i que poguéssim arribar a constituir nuclis de població.

Art.316 Règim Jurídic

1. Es permeten solament les edificacions o instal·lacions de caràcter o finalitat agràries o rurals, que en el que calgui, s'hauran de subjectar a les disposicions del Departament d'Agricultura, Ramaderia i Pesca de la Generalitat de Catalunya, sens perjudici en tot cas de la preceptiva intervenció municipal, quedant prohibides les edificacions o instal·lacions d'altre tipus, o destinades a altres usos o activitats que no podran ser autoritzades.

Planejament urbanístic de Cambrils

La normativa urbanística del municipi de Cambrils és el text refós, aprovat per la comissió territorial d'urbanisme de Tarragona el desembre del 2005.

Els articles de la Normativa que afecten a la futura instal·lació són:

Classificació del sòl a Cambrils

Regulació del sòl no urbanitzable

Art.229 Classificació del sòl no urbanitzable

1. El Pla d'ordenació urbanística municipal inclou en aquesta classificació dels terrenys que per la seva vocació agrícola, forestal o per les seves característiques de localització relativa, o per no resultar necessaris i adequats a necessitats de creixement dins el marc del desenvolupament urbanístic sostenible, s'han de preservar del procés d'urbanització, així com aquells altres que, pels seus valors paisatgístics, ecològics o d'altra naturalesa, tals com denominacions d'origen etc, han de ser objecte d'especial protecció de tot procés d'urbanització i d'edificació, d'acord amb el que disposen els articles 3, 9 i 32 de la LU i l'article 9 de la LSV 6/98 i les seves modificacions.
2. Constitueix el sòl no urbanitzable tot el territori del municipi de Cambrils no classificat com sòl urbà o com sòl urbanitzable i que compleix amb els requisits esmentats a l'apartat 1. En cap cas s'entén com a sòl residual, sinó expressament establert en aquest POUM i sense perjudici d'aquell que determinin plans superiors o normes sectorials.
3. Integren el sòl no urbanitzable protegit els terrenys que aquest pla d'ordenació urbanística municipal qualifica d'interès agrícola i d'interès natural.

Art.230 Limitacions a l'exercici de les facultats dominicals

...

4. Seguint el procediment establert en l'article 48 de la LU o el que estableix en cada moment la legislació urbanística **podran aprovar-se actuacions específiques per a destinar-les a les activitats o equipaments d'interès públic que s'hagin d'emplaçar en medi rural.** Són considerades d'interès públic aquelles actuacions definides a l'article 47.4 de la LU.

Art.232 Objectiu del POUM en sòl no urbanitzable

En concret s'assenyalen les següents finalitats de la regulació del sòl no urbanitzable, a més de les ja establertes a l'article 229.

...

- a) Establir criteris sobre les característiques i localització adequada de les instal·lacions i usos d'interès públic i social, per tal que aquests no influeixen en l'equilibri dels diversos sectors de sòl no urbanitzable.

Art.241 Condicions de les edificacions i instal·lacions d'interès públic

1. **Podran autoritzar-se seguint el procediment previst a l'article 48 de la LU o el que en cada moment estableixi la legislació urbanística i sectorial, edificacions i instal·lacions d'utilitat pública i d'interès social,** essent exigible, en tot cas justificar la necessitat d'emplaçar les edificacions o instal·lacions en el sòl no urbanitzable.
2. A aquest efectes, **es consideraran susceptibles d'autorització,** els següents usos genèrics:
 - ...
 - d. Les instal·lacions i les obres necessàries per a serveis tècnics com les telecomunicacions, la infraestructura hidràulica general, **les xarxes de subministrament d'energia elèctrica,** d'abastament i subministrament d'aigua i de sanejament, la gestió de residus, la producció d'energia a partir de fonts renovables i les altres instal·lacions ambientals d'interès públic.

3. En la tramitació de les autoritzacions per actuacions d'interès públic haurà d'observar-se el següent.
 - a. El procediment es el previst a l'article 48 de la LU
 - b. A l'expedient ha d'acreditar-se l'existència d'interès públic i la necessitat d'implantació en el medi rural. Cal justificar la no concurrència d'un règim especial de protecció de l'àmbit que sigui incompatible amb la seva transformació.
 - c. La memòria ha de demostrar expressament la inexistència de risc per a les zones veïnes en ordre a les condicions naturals o als valors paisatgístics.

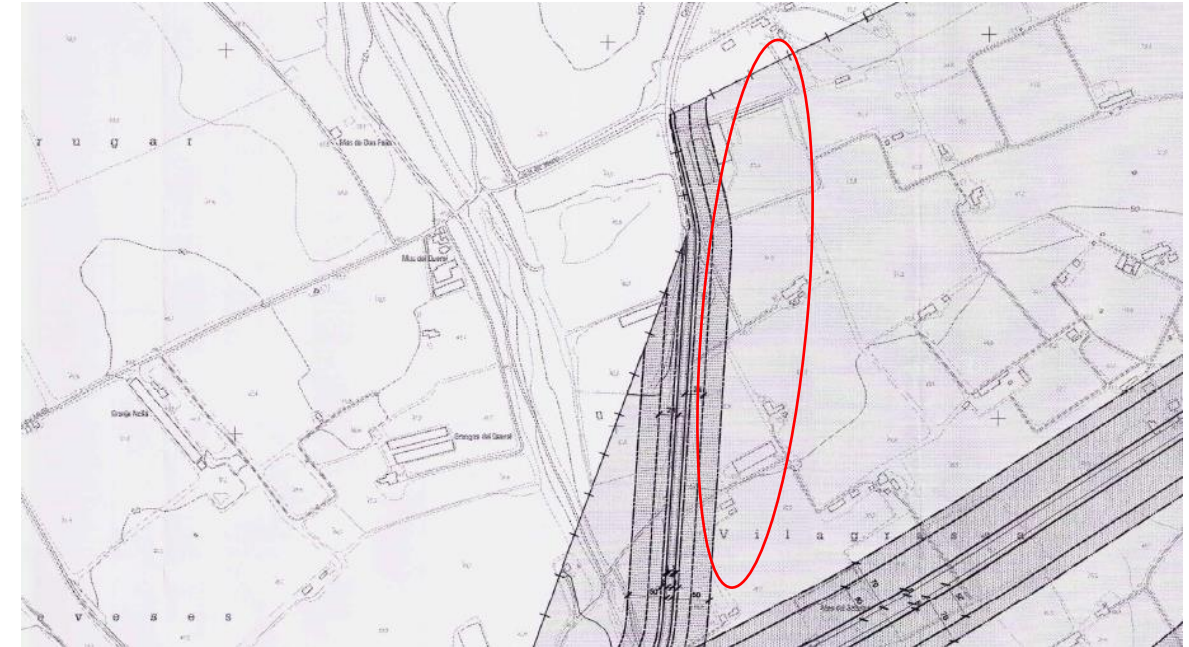
Art.247 Sòl no urbanitzable d'interès natural (SNU-IN)

S'inclou en el sòl no urbanitzable d'interès natural la zona delimitada en els plànols normatius amb la clau SNU-IN a l'entorn de la xarxa hídrica que ha de permetre l'ampliació i recuperació de la franja de vegetació de ribera i de bosquets naturals i semi naturals, per tal de donar-los continuïtat, incloent les zones humides de les desembocadures de les rieres de Riudecanyes i Riudoms.

Integren els habitats d'interès comunitari i en general, les zones d'interès per la vegetació o la fauna. Hi concorren també valors de protecció del sistema hidrològic subterrani, com a àrea de recàrrega de l'aqüífer i de laminació d'avingudes, d'interès per a la preservació del domini públic hidràulic.

Art.248 Regulació particular del sòl no urbanitzable d'interès natural (SNU-IN)

1. En el sòl no urbanitzable d'interès natural es prohibeix qualsevol tipus d'edificació construcció, obres de tancament o moviments de terres que modifiquin el perfil natural del terreny.
2. Només s'admeten els usos compatibles amb la protecció del medi natural destinats a fomentar la conservació i la recuperació dels hàbitats naturals, així com al de les seves comunitats vegetals i faunístiques.
3. La definició de la xarxa hidrològica, el seu règim i condicions d'us i d'ordenació estan regulats en aquestes normes, a l'article relatiu al sistema hidrològic i a la protecció de les aigües continentals i litorals, així com pel que estableix aquestes normes per la gestió sostenible dels recursos hídrics.
4. Les actuacions en rieres i torrents es regiran per la legislació sectorial vigent i seguiran els criteris definits per l'Agència Catalana de l'Aigua.



Font: Normes urbanístiques de Cambrils. Règim del sòl i classificació del sòl no urbanitzable

1.4. Conclusions

El projecte de la línia B.T. a 400 V per millora de xarxa del CT XS150 a Vinyols i els Arcs i Cambrils, és plenament compatible amb el planejament territorial vigent atès que aconsegueix les prescripcions del PTPCG exposades que adreça a article 47 del Text Refós de la Llei d'Urbanisme, que estableix:

"El sòl no urbanitzable pot ser objecte d'actuacions específiques per destinar-ho a les activitats o els equipaments d'interès públic que s'hagin d'emplaçar en el mitjà rural. [...]"

A aquest efecte, en el punt 4.d) del citat article estableix que són d'interès públic, entre d'altres les xarxes de subministrament d'energia elèctrica. També al planejament urbanístic de Vinyols i els arcs, a l'article 307, menciona les condicions de protecció mediambiental en sòl rural, i el procediment d'estudi d'avaluació d'impacte ambiental en les actuacions que puguin comportar un impacte ambiental negatiu, el qual no es d'aplicació en aquest projecte el procediment d'impacte ambiental. També en l'article 308, es defineixen les actuacions permeses en el sòl no urbanitzable.

El planejament urbanístic de Cambrils en l'article 241, menciona que es podran autoritzar instal·lacions d'interès públic, seguint el procediment previst a l'article 48 de la LU. En l'apartat 2 del mateix article, comenta que es consideren susceptible d'autorització les xarxes de subministrament d'energia elèctrica segons el procediment previst a l'article 48 de la LU, sempre que es provi que són d'utilitat pública o d'interès social. També s'han tingut en compte les mesures d'integració previstes a l' EIIP i que s'ha seguit el procediment que estableix l'article 48 del Text Refós de la Llei d'Urbanisme, que motiva el present projecte d'actuació específica.

2. PLÀNOLS.

2.1. PLÀNOL DE PLANTA GENERAL A VINYOLS I ELS ARCS

2.2. PLÀNOL DE PLANTA GENERAL A CAMBRILS

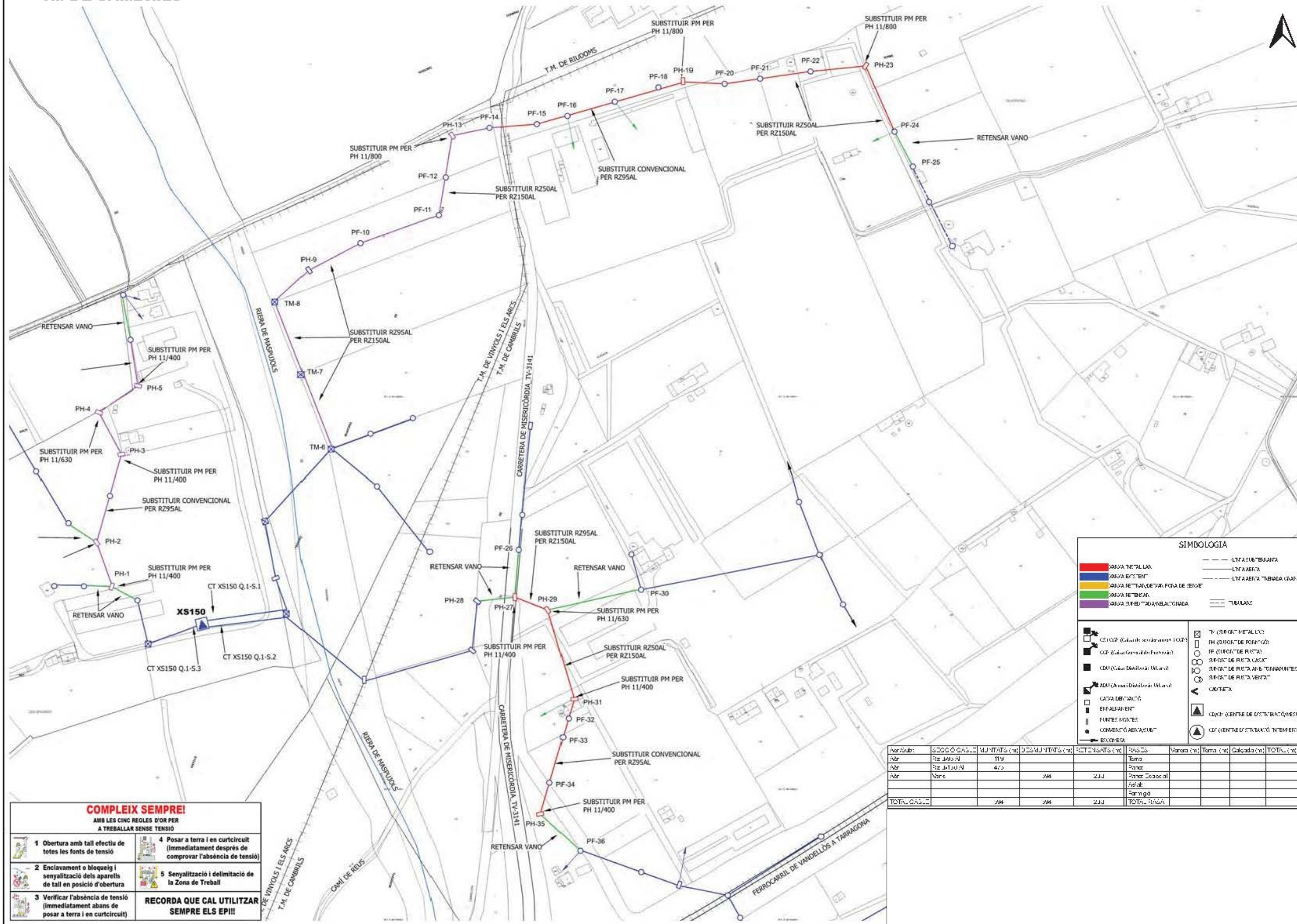
2.3. PLÀNOL ORTOFOTOMAPA AMB CARTOGRÀFICA DE CADASTRE

2.4. PLÀNOL SOBRE PLANEJAMENT TERRITORIAL

2.5. PLÀNOL SOBRE PLANEJAMENT MUNICIPAL A VINYOLS I ELS ARCS

2.6. PLÀNOL SOBRE PLANEJAMENT MUNICIPAL A CAMBRILS

TM DE CAMBRILS



SIMBOLOGIA

	LÍNYA RETOLLAR		LÍNYA SUBTERRÀNIA
	LÍNYA EXTERNA		LÍNYA AEREA
	LÍNYA DE TALLER PER FORA DE SERVEI		LÍNYA AEREA TUBADA CRUFADA
	LÍNYA DE TREBALL		TUBULARS
	LÍNYA DE BENTONITACIÓ		

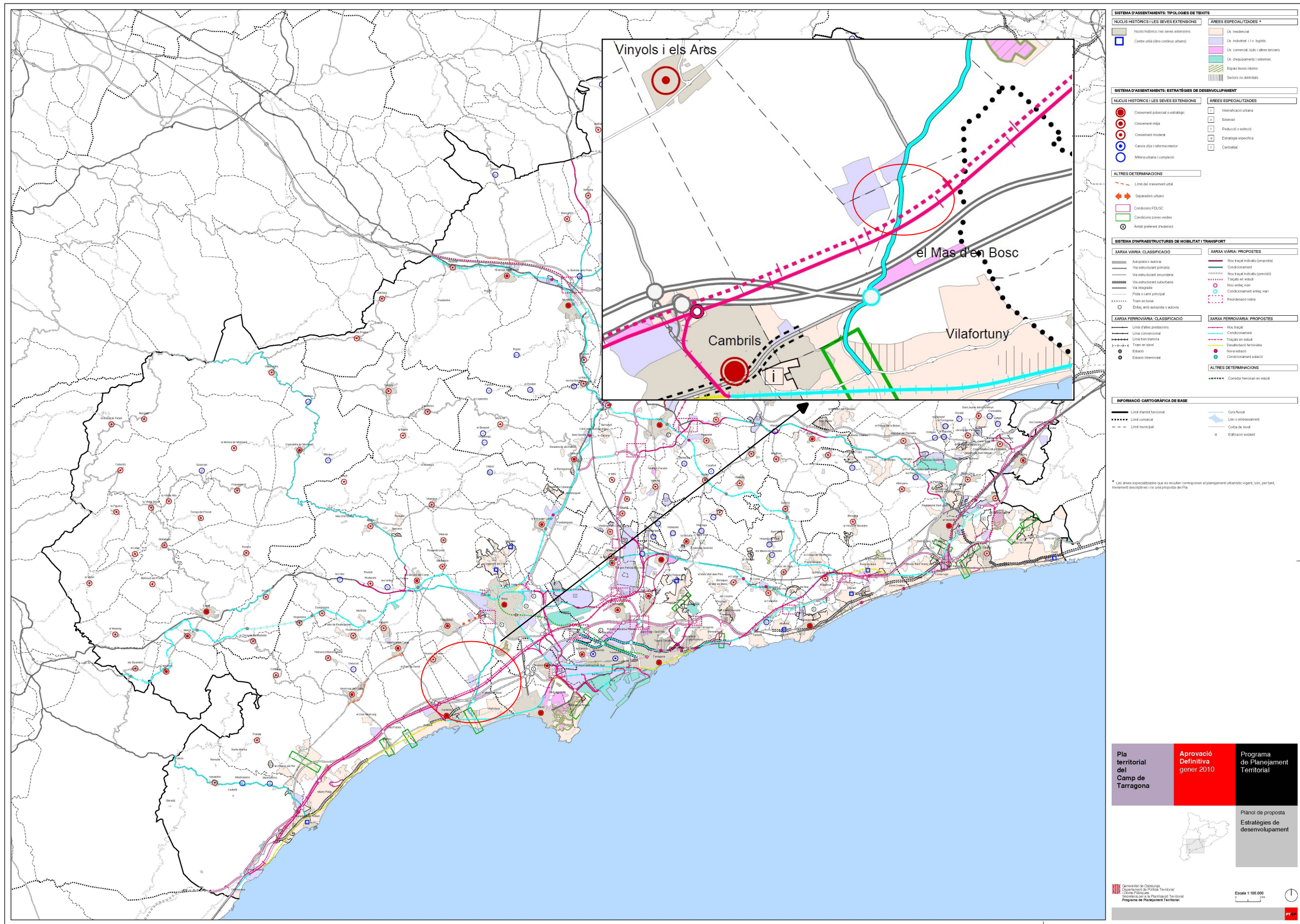
	CT (Càrrega de Tensió) i OCP		PH (SUPPORT METÀL·LIC)
	CT (Càrrega de Tensió) i OCP		PH (SUPPORT DE FORMIGÓ)
	CT (Càrrega de Tensió) i OCP		PF (SUPPORT DE FUSTA)
	CT (Càrrega de Tensió) i OCP		PH (SUPPORT DE PASTA)
	CT (Càrrega de Tensió) i OCP		PH (SUPPORT DE PASTA TORNANTS)
	CT (Càrrega de Tensió) i OCP		PH (SUPPORT DE PASTA VENT)
	CT (Càrrega de Tensió) i OCP		CAUTERA
	CT (Càrrega de Tensió) i OCP		CT (CENTRE DE DISTRIBUCIÓ) RESERVA
	CT (Càrrega de Tensió) i OCP		CT (CENTRE D'ESTACIÓ) INTERMEDIA

Var. Núm.	DESCRIPCIÓ	UNITAT	QUANTITAT	RETENSIÓ	PREU	Var. Núm.	DESCRIPCIÓ	UNITAT	QUANTITAT	RETENSIÓ	PREU
Nº1	Retensió	m	119			Nº1	Torre				
Nº2	Retensió	m	470			Nº2	Formigó				
Nº3	Retensió	m	394			Nº3	Formigó				
Nº4	Retensió	m	394			Nº4	Formigó				
Nº5	Retensió	m	394			Nº5	Formigó				
TOTAL			394			TOTAL	394				

COMPLEX SEMPRE!
AMB LES CINQ REGLES D'OR PER A TREBALLAR SENSE TENSIÓ

	1 Obertura amb tall efectiu de totes les fonts de tensió		4 Posar a terra i en curtcircuit (inmediatament després de comprovar l'absència de tensió)
	2 Enclavament o bloqueig i senyalització dels aparells de tall en posició d'obertura		5 Senyalització i delimitació de la Zona de Treball
	3 Verificar l'absència de tensió (inmediatament abans de posar a terra i en curtcircuit)	RECORDA QUE CAL UTILITZAR SEMPRE ELS EPI!!	

	CONSULTOR 	TÍTOL DEL PROJECTE: ESTUDI D'IMPACTE I INTEGRACIÓ PAISATGÍSTICA DEL PROJECTE D'EXECUCIÓ DE LÍNYA B.T. A 400V PER MILLORA DE XARXA A VINYOL I ELS ARCS I CAMBRILS	Núm. Treball: XS150	ESCALA: 1/2.000 FORMAT DIN-A3	TÍTOL DEL PLÀNOL: PLANTA GENERAL	TERME MUNICIPAL: VINYOLS I ELS ARCS / CAMBRILS	ARXIU PLÀNOL: EIIPCTP232392 VINYOLS I ELS ARCS I CAMBRILS.dwg ARXIU PROJ.: CTP232392	PLÀNOL Nº: 3	
								FULLA: 1 de 1	DATA: JUNY 2023



Pla territorial del Camp de Tarragona

Aprovació Definitiva gener 2010

Programa de Planejament Territorial

Pla de proposta Estratègies de desenvolupament

Departament de Diputació de Tarragona
Departament de Política Territorial i Ordenació del Territori
Departament de Política Territorial i Ordenació del Territori
Programa de Planejament Territorial

Escala 1:100.000

CONSULTOR



TÍTOL DEL PROJECTE:

ESTUDI D'IMPACTE I INTEGRACIÓ PAISATGÍSTICA DEL PROJECTE D'EXECUCIÓ DE LÍNIA B.T. A 400V PER MILLORA DE XARXA A VINYOL I ELS ARCS I CAMBRILS

Núm. Treball:

XS150

ESCALA:

1/100.000

FORMAT DIN-A3

TÍTOL DEL PLÀNOL:

PLANEJAMENT TERRITORIAL

TERME MUNICIPAL:

VINYOLS I ELS ARCS / CAMBRILS

ARXIU PLÀNOL:

EIIPCTP232392
VINYOLS I ELS ARCS I CAMBRILS.dwg

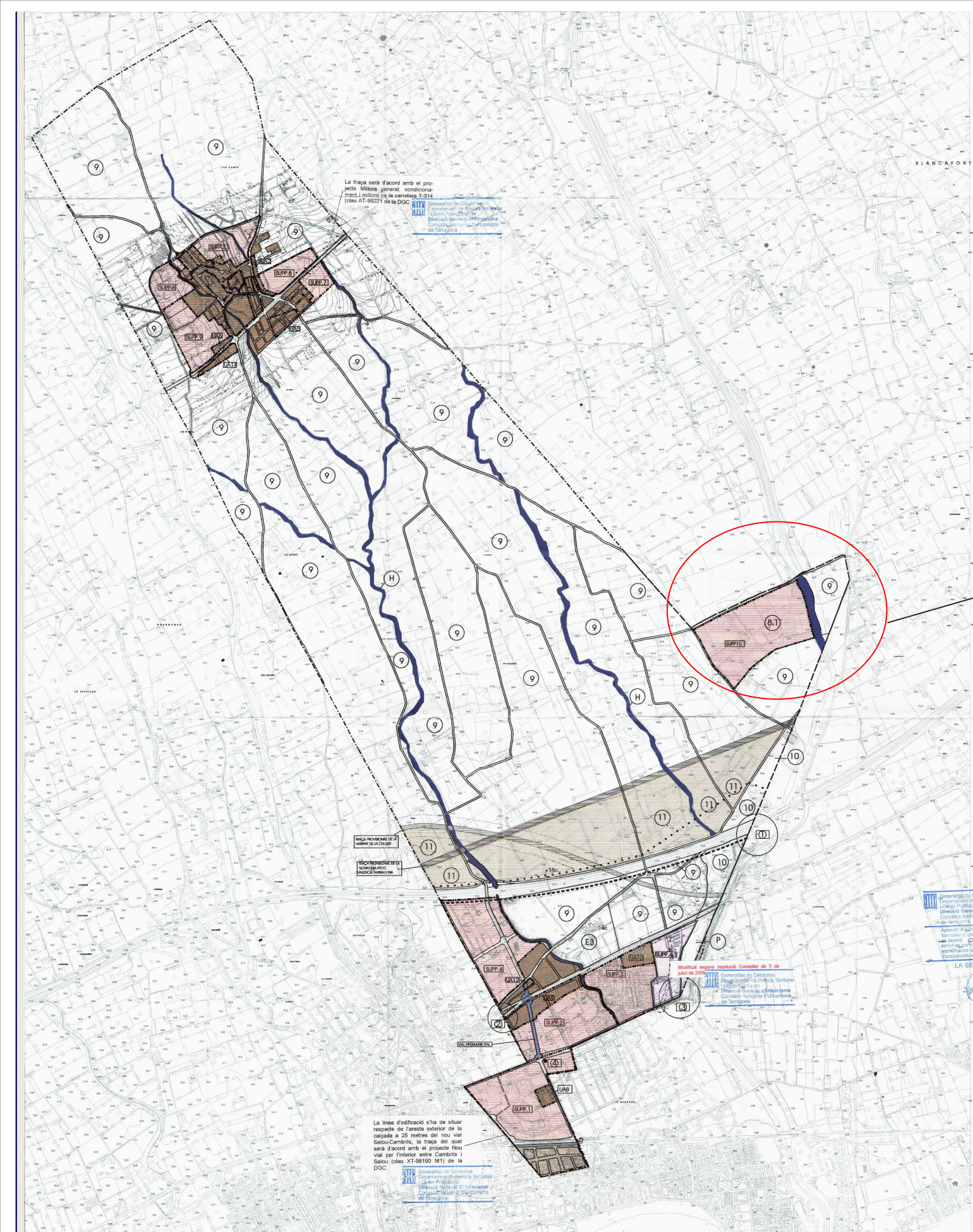
ARXIU PROJ.:
CTP232392

PLÀNOL Nº:

2.5

FULLA:
1 de 1

DATA:
JUNY
2023



DILIGENCIA: Per fer constar que el present document és una còpia del **Text Refós de la revisió de les NRS**. L'expedient administratiu, feu servei i registre, pel qual s'ha tramès el present document, té el número 14-07-2003.

DILIGENCIA: Per fer constar que el present document és una còpia del **Text Refós de la revisió de les NRS**. L'expedient administratiu, feu servei i registre, pel qual s'ha tramès el present document, té el número 14-07-2003.

CLAU URBANÍSTICA

SISTEMES D'ORDENACIÓ
 P. Parcel·les.
 H. Hidrogràfic.

SISTEMES DE COMUNICACIÓ
 VI. Xarxa viària urbana.
 VU. Xarxa viària urbana.
 VI. Xarxa de carreteres locals.
 VU. Xarxa ferroviària.
 VS. Xarxa ferroviària.

SISTEMES DE SERVIS
 1. Infraestructures de serveis bàsics.

SISTEMES D'INDICADORS
 E. Elements d'equipament:
 E.1. Equipament esportiu.
 E.2. Equipament escolar.
 E.3. Altres equipaments.

ZONES EN SÒL URBÀ
 1. Ciutat antiga.
 2. Ciutat nova.
 3. Ciutat post-industrial.
 4. Explotació en edificació oberta.
 5. Zona especial molt d'habitatge.
 6. Zona especial per a habitatge d'habitatges.
 6.1. Ciutat post-industrial.
 6.2. Ciutat post-industrial.

SÒL URBANÍSTIC
 7. Residencial:
 7.1. Residencial L.
 7.2. Residencial E.
 7.3. Residencial B (parcels·les de 100 m²).
 8. Industrial:
 8.1. Industrial intensiu I.
 8.2. Industrial intensiu II i terciari.
 7.4. Industrial M.
 7.5. Industrial V.

SÒL NO URBANÍSTIC
 9. Zona agrícola permanent.
 10. Zona ramadera.
 11. Zona protecció paisatgística.

4 QUALIFICACIÓ URBANÍSTICA DEL SÒL

E3 POSICIÓ ORIENTATIVA DE SISTEMES

IC INVENTARI D'EDIFICIS D'INTERÉS ARQUITECTONIC

SUPP.1 PLA PARCIAL

UA1 UNITAT D'ACTUACIÓ

PET PLA ESPECIAL

— LÍMIT DEL TERME MUNICIPAL

— DELIMITACIÓ DE SECCIONS

— LÍMIT DE SISTEMES D'ORDENACIÓ

— PROTECCIÓ DE SISTEMES VIARIS

— PROTECCIÓ DE SISTEMES FERROVIARIS

— FONDERIA EDIFICABLE

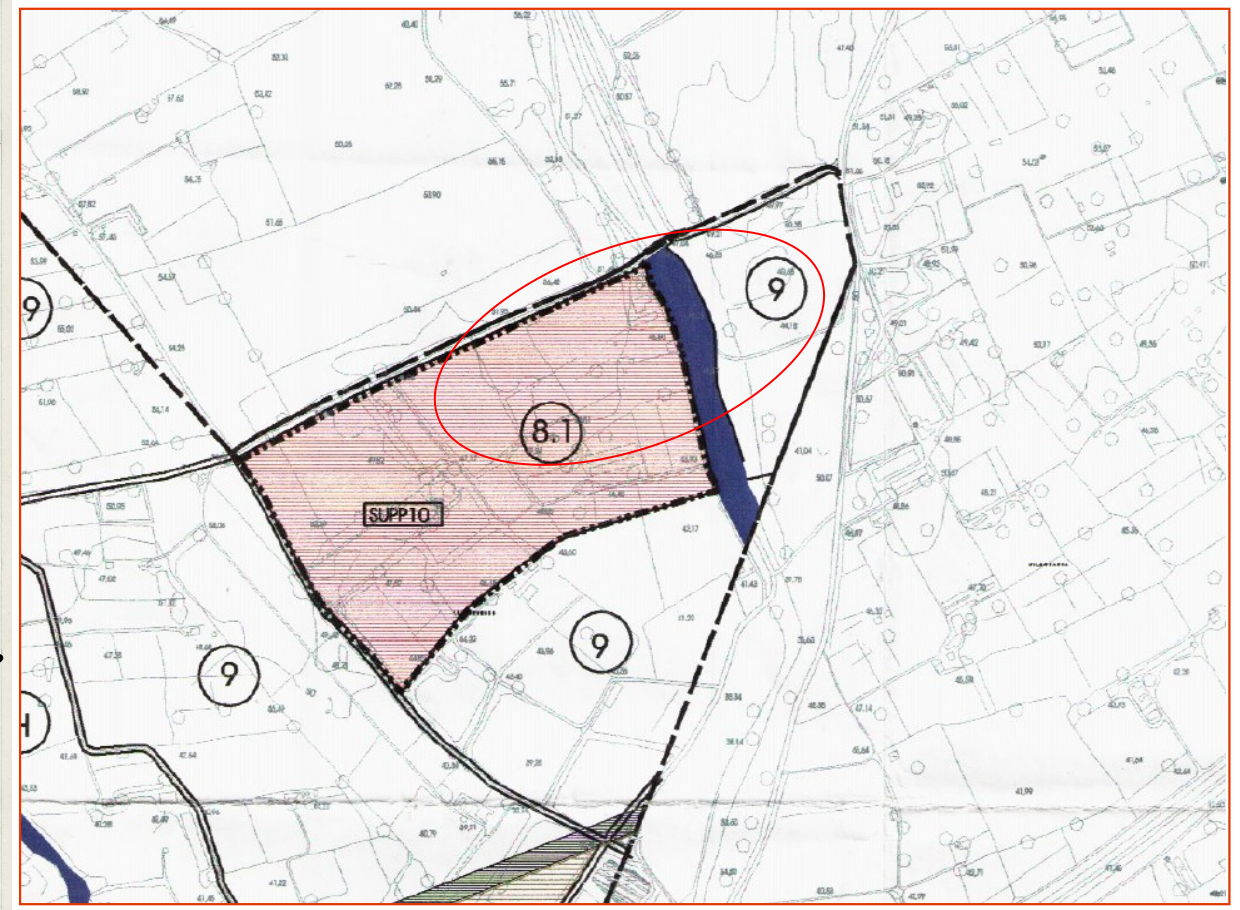
— PORTADA D'AGUA I D'EBRE

— GASODUCTE

11 ZONA PROTECCIÓ PAYSATGÍSTICA

SISTES D'ACUMENIS ANIMADOLÒGICS
 (1) LES COMES D'EDIFICIOMENTS
 (2) LES ANTONES
 (3) MAS D'EN MARÇ
 (4) CASALS DELS ARCS

LA SECRETARIA



e-distribución

im3
 ingenieros emetres

CONSULTOR

TÍTOL DEL PROJECTE:
 ESTUDI D'IMPACTE I INTEGRACIÓ PAISATGÍSTICA DEL PROJECTE D'EXECUCIÓ DE LÍNIA B.T. A 400V PER MILLORA DE XARXA A VINYOL I ELS ARCS I CAMBRILS

Núm. Treball:
 XS150

ESCALA:
 S/E

FORMAT DIN-A3

TÍTOL DEL PLÀNOL:
 PLANEJAMENT MUNICIPAL

TERME MUNICIPAL:
 VINYOLS I ELS ARCS

ARXIU PLÀNOL:
 EIIPCTP232392
 VINYOLS I ELS ARCS I CAMBRILS.dwg

ARXIU PROJ.:
 CTP232392

PLÀNOL Nº:
 10

FULLA:
 1 de 1

DATA:
 JUNY 2023



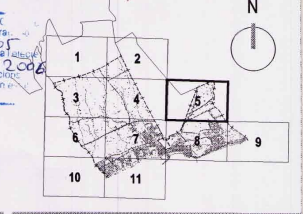
Ajuntament de Cambrils
PLA D'ORDENACIÓ URBANÍSTICA MUNICIPAL

Plànol:
Classificació del sòl
 DILIGÈNCIA: Verificat text refòs
 Ajuntament Ple: 27 GEN. 2006
 El secretari,

C.5 TEXT REFÒS
 Escala: 3.0 GEN. 2006
TEXT REFÒS A3 1:10.000
 A1 1:5.000
 0 50 100 150 200m

Redacció: **INLDS**
 Manel Farnés 33. 08173 Sant Cugat del Vallès. Tel. 93 5891234

SÒL URBÀ Delimitació Sòl Urbà Equipaments Parcs, jardins urbans i places	SÒL URBANITZABLE Sòl urbà no consolidat Poligon d'Actuació Pla de Millora Urbana Actuació Aïllada Sòl Urbanitzable Delimitat Equipaments Parcs, jardins urbans i places	SÒL NO URBANITZABLE Sòl No Urbanitzable Serveis tècnics UTR-C. Unitat territorial de regulació de sòl costaner*	SISTEMES DE COMUNICACIONS Comunicacions ferroviàries Zona de domini públic Zona de protecció Limit d'edificació Comunicacions viàries Zona de domini públic Zona de servitud Zona d'afectació Limit d'edificació	Zona subjecta a servitud de protecció ZMT. Limit de Zona marítime-terrestre Domini públic marítime-terrestre
--	---	---	--	--



e-distribución im3 ingenieros emetres	TÍTOL DEL PROJECTE: ESTUDI D'IMPACTE I INTEGRACIÓ PAISATGÍSTICA DEL PROJECTE D'EXECUCIÓ DE LÍNIA B.T. A 400V PER MILLORA DE XARXA A VINYOL I ELS ARCS I CAMBRILS	Núm. Treball: XS150	ESCALA: 1/10.000 FORMAT DIN-A3	TÍTOL DEL PLÀNOL: PLANEJAMENT MUNICIPAL	TERME MUNICIPAL: CAMBRILS	ARXIU PLÀNOL: EIIPCTP232392 VINYOLS I ELS ARCS I CAMBRILS.dwg ARXIU PROJ.: CTP232392	PLÀNOL Nº: 11	FULLA: 1 de 1	DATA: JUNY 2023
								CONSULTOR	CONTRATANT

3. SERVEIS URBANÍSTICS NECESSARIS.

El present projecte té per objecte la instal·lació d'una línia elèctrica i no precisa de cap servei urbanístic

4. PROJECTE TÈCNIC

Núm. LCL: 6301198126

Núm. Iter: 1951993

Ref. IM3: CTB221403

PROJECTE D'EXECUCIÓ

**DE LÍNIA B.T. A 400V PER MILLORA DE XARXA A VINYOL I
ELS ARCS I CAMBRILS**

TM: de Vinyols i els Arcs

Província de: Tarragona

Codi postal: 043391

Tarragona, gener de 2023

ÍNDEX

1	MEMÒRIA.....	4
1.1	ANTECEDENTS.....	4
1.2	IDENTIFICACIÓ DE L'OBRA.....	4
1.3	OBJECTE.....	4
1.4	DISPOSICIONS LEGALS.....	4
1.5	TITULAR DE LA INSTAL·LACIÓ.....	5
1.6	DESCRIPCIÓ DE L'OBRA.....	6
1.7	CARACTERÍSTIQUES.....	6
1.8	ORGANISMES AFECTATS.....	7
1.9	PROPIETARIS AFECTATS.....	7
1.10	ESTUDI BÀSIC DE SEGURETAT I SALUT DE REFERÈNCIA.....	8
2	CÀLCULS JUSTIFICATIUS.....	9
2.1	CÀLCUL ELÈCTRIC LÍNIES.....	9
2.2	CARACTERÍSTIQUES CONDUCTORS.....	11
2.3	CÀLCUL MECÀNIC DE LES LÍNIES.....	12
3	PLEC DE CONDICIONS.....	29
3.1	OBJECTE.....	29
3.2	CRITERIS GENERALS.....	29
3.3	LÍNIES TIBADES SOBRE SUPORTS.....	29
3.4	LÍNIES AÈRIES POSADES SOBRE FAÇANA.....	31
4	PRESSUPOST.....	34
5	ESTUDI DE LA GESTIÓ DE RESIDUS.....	35
5.1	INTRODUCCIÓ.....	35
5.2	DEFINICIÓ DE CONCEPTES.....	35
5.3	VOLUM DE RESIDUS D'ENDERROCS I EXCAVACIONS GENERATS EN OBRA.....	41
5.4	QUANTITAT D'ALTRES RESIDUS GENERATS EN OBRA.....	42
5.5	PRESSUPOST GESTIÓ RESIDUS.....	42
5.6	REGLAMENTACIÓ ESPECÍFICA.....	42
6	ESTUDI BÀSIC DE SEGURETAT I SALUT.....	44
6.1	OBJECTE.....	44
6.2	OBLIGACIONS DEL CONTRACTISTA.....	44
6.3	ACTIVITATS BÀSIQUES.....	44
6.4	IDENTIFICACIÓ DE RISCOS.....	45

6.5	MESURES PREVENTIVES.....	47
6.6	NORMATIVA APLICABLE.....	51
7	PLÀNOLS.....	55
7.1	PLÀNOL DE SITUACIÓ I ACCESSOS.....	55
7.2	PLÀNOL PLANTA GENERAL BT 1.....	55
7.3	PLÀNOL SUPORT DE FORMIGÓ TIPUS.....	55
7.4	PLÀNOL PLANTA CARRETERA DE LA GENERALITAT DE CATALUNYA.....	55
7.5	PLÀNOL PERFIL CARRETERA DE LA GENERALITAT DE CATALUNYA.....	55
7.6	PLÀNOL D'AFECCIÓ DE L'AGÈNCIA CATALANA DE L'AIGUA.....	55

1 MEMÒRIA

PROJECTE D'EXECUCIÓ DE LÍNIA B.T. A 400V PER MILLORA DE XARXA A VINYOL I ELS ARCS I CAMBRILS

1.1 ANTECEDENTS

La Companyia Elèctrica EDISTRIBUCIÓN Redes Digitales S.L. Unipersonal, distribuïdora d'energia elèctrica a la zona, per tal d'atendre una sol·licitud de variant, al Polígon 7, Parcel·les 7-8-9-24-25 de Vinyol i els Arcs, efectuada per part de E-Distribución Redes Digitales S.L.U. Catalunya, ha previst la substitució del conductor d'un trams de la línia aèria de baixa tensió de la xarxa del C.T. XS150 Q.01-S.01 i Q.01-S.02 existent.

La instal·lació està ubicada en el terme municipal de Vinyol i els Arcs.

1.2 IDENTIFICACIÓ DE L'OBRA.

El conjunt de l'obra a portar a terme i reflectida en el present document s'anomenarà:

PROJECTE D'EXECUCIÓ DE LÍNIA B.T. A 400V PER MILLORA DE XARXA A VINYOL I ELS ARCS I CAMBRILS

1.3 OBJECTE.

L'objecte del present document és el de descriure les característiques tècniques de les instal·lacions i els càlculs justificatius de les línies BT que es projecten construir per atendre a la petició de variant.

1.4 DISPOSICIONS LEGALS.

Les instal·lacions contemplades en aquest projecte s'ha projectat d'acord a la legislació vigent. Entre altres normatives i reglaments, les que a continuació es relacionen:

- Reial Decret 1075/1986, de 2 de maig, pel que s'estableixen normes sobre les condicions dels subministraments d'energia elèctrica i la qualitat d'aquest servei, publicat al BOE. de 6 de juny de 1986.
- Proteccions a instal·lar entre les xarxes dels diferents subministraments públics que discorren pel subsòl (Decret 120/92 de 28 d'abril, DOGC 1606 de 12-06-92).
- Modificacions parcials al Decret 120/92 de 28 d'abril (Decreto 196/92 de 4 d'agost, DOGC 1649 de 25-09-92).
- Procediments de control de l'aplicació del Decret 120/1992 de 28 d'abril, modificat parcialment pel Decret 196/1992, de 4 d'agost (Ordre de 5 de juliol de 1993, DOGC 1782 de 11-08-93).
- Llei de Prevenció de Riscos Laborals (LPRL), (Llei 31/1995, de 8 de novembre de 1995, BOE núm. 269 de 10/11/95), i modificacions posteriors.
- Reial Decret 1627/1997, de 24 d'octubre, sobre les disposicions mínimes de seguretat i salut en les obres de construcció (BOE núm. 256 de 25/10/97) i

modificacions posteriors.

- Reial Decret 1955/2000, de 1 de desembre, pel que es regulen les activitats de transport, distribució, comercialització, subministrament i procediments d'autorització d'instal·lacions d'energia elèctrica (BOE núm. 310 de 27-12-00).
- Reial Decret 614/2001, de 8 de juny, sobre disposicions mínimes per a la protecció de la salut i seguretat dels treballadors front el risc elèctric (BOE núm. 148 de 21/06/2001).
- Reglament Electrotècnic per a Baixa Tensió i les seves Instruccions Tècniques Complementàries, aprovat per Reial Decret 842/2002, de 2 d'agost (BOE 224 de 18 de setembre).
- Ordre TIC/341/2003 de 22 de juliol (DOGC 3937 de 31-07-03) per la qual s'aprova el procediment de control aplicable a les obres que afecten a la xarxa de distribució elèctrica subterrània.
- Resolució TRI/301/2006 de 3 de febrer (DOGC 4584 de 2-3-06) per la qual s'estableixen els requisits de senyalització i protecció de les xarxes subterrànies de distribució elèctrica de mitja i alta tensió, en l'àmbit territorial de Catalunya.
- Resolució ECF/4548/2006, de 29 de desembre de 2006, per la que s'aprova a Fecsa-Endesa les Normes tècniques particulars relatives a les instal·lacions de xarxa i a les instal·lacions d'enllaç (exp. EE-104/01)..
- Reial Decret 105/2008, de 1 de febrer, pel que es regula la producció i gestió dels residus de la construcció i demolició (BOE núm. 38 de 13/02/2008).
- Reial Decret 222/2008, de 15 de febrer, pel que s'estableix el règim retributiu de l'activitat de distribució de energia elèctrica.
- Normes UNE d'obligat compliment segons es desprèn dels Reglaments, en les seves corresponents actualitzacions efectuades pel Ministeri de Indústria, Turisme i Comerç.
- Normes UNE que sense ser d'obligat compliment, defineixin característiques dels elements integrants de les instal·lacions.
- Normes europees (EN) que sense ser d'obligat compliment, defineixin característiques dels elements integrants de les instal·lacions.
- Normes internacionals (CEI) que sense ser d'obligat compliment, defineixin característiques dels elements integrants de les instal·lacions.
- Normes de l'Empresa Subministradora.
- Norma tècnica particular per línies subterrànies de B.T.
- Ordenances Municipals específiques.

Un cop acabada l'obra, i havent complert totes les normes tant tècniques com de seguretat, la instal·lació estarà disposada a entrar en servei una vegada autoritzats els tràmits pertinents.

1.5 TITULAR DE LA INSTAL·LACIÓ

Propietari:	EDISTRIBUCIÓN Redes Digitales S.L. Unipersonal
Adreça:	C/ Ribera de Loira, 60
Població:	Madrid
Província:	Madrid
Tipus expedient:	Línia baixa tensió.

1.6 DESCRIPCIÓ DE L'OBRA

TRAM 1: Al Polígon 7, parcel·la 7, es localitzarà, senyalitzarà la LABT existent provinent del CT XS150 Q.01-S.03 i realitzarà una substitució del tram de LABT a 400V per nou conductor RZ-95 que va des d'aquesta parcel·la fins la parcel·la 10 del mateix polígon. Es substituiran 5 suports de fusta existents per 4 nous suports de formigó PH-11/400 i 1 nou suport de formigó PH-11/630 (PH1, PH2, PH3, PH4 i PH5).

TRAM 2: Al Polígon 7, Parcel·la 24, es localitzarà, senyalitzarà la LABT existent provinent del CT XS150 Q.01-S.01 i realitzarà una substitució del tram de LABT a 400V per nou conductor RZ-95 i RZ-150 que va des d'aquesta parcel·la fins la parcel·la 8 del mateix polígon, passant per la número 25 i 9. Es substituiran 1 suports de fusta existent per nou suport de formigó PH-11/800 al mateix polígon, parcel·la 8 (PH-13).

Dins d'aquesta actuació es preveu les següents obres:

- Substitució de 6 suports de fusta existents per un 4 nous suport HV-11/400, un nou suport HV-11/630 i un nou suport HV- 11/800.
- Substitució i instal·lació de nou conductor de LABT RZ 0,6/1 kV 3x95 Al.
- Substitució i instal·lació de nou conductor de LABT RZ 0,6/1 kV 3x150 Al.
- Retensat de conductor existent de la LABT a 400V.

El cable utilitzat serà

- Cable format per 1 circuit RZ 0,6/1kV compost de 3 conductors per fase de 95 mm² de secció d'Alumini i 1 conductor de 54,6 mm² d'Almelec pel neutre, amb aïllament de polietilè reticulat (XLPE) i coberta de PVC.
- Cable format per 1 circuit RZ 0,6/1kV compost de 3 conductors per fase de 150 mm² de secció d'Alumini i 1 conductor de 80 mm² d'Almelec pel neutre, amb aïllament de polietilè reticulat (XLPE) i coberta de PVC.

1.7 CARACTERÍSTIQUES

TRAM 1

Tipus d'Instal·lació:	Línia B.T. aèria de RZ-95 Al
Núm. de Línies:	1
Tensió:	400 V
Origen:	Nou suport de formigó PH1-11/400 amb LABT existent provinent del CT XS150 Q.01-S.03, al Polígon 7, parcel·la 7.
Fi:	Suport de fusta existent amb LABT existent provinent del CT XS150 Q.01-S.03, al Polígon 7, parcel·la 10.
Longitud de línia afectada:	Total 240 m

TRAM 2

Tipus d'Instal·lació:	Línia B.T. aèria de RZ-150 AI
Núm. de Línies:	1
Tensió:	400 V
Origen:	Suport metàl·lic existent amb LABT existent provinent del CT XS150 Q.01-S.01, al polígon 7, parcel·la 7.
Fi:	Suport de fusta existent amb LABT existent provinent del CT XS150 Q.01-S.03, al polígon 7, parcel·la 66.
Longitud de línia afectada:	Total 412 metres

1.8 ORGANISMES AFECTATS

Pel present Projecte s'afecten béns o serveis que depenen dels Organismes, Corporacions Oficials que es relacionen a continuació.

ENS AFECTAT	DESCRIPCIÓ DE L'AFECTACIÓ
Ajuntament de Vinyols i els Arcs	Nova estesa de LABT
	Instal·lació de 4 suports de formigó PH-11/400
	Instal·lació de 1 suport de formigó PH-11/630
	Instal·lació de 1 suport de formigó PH-11/800
Generalitat de Catalunya	Paral·lelisme de nou tram de LABT amb la carretera TV-3141 de la Generalitat
Agència Catalana de l'Aigua	Paral·lelisme de nou tram de LABT amb la riera de Maspujols

1.9 PROPIETARIS AFECTATS

Pel present Projecte s'afecten béns o serveis de titularitat particular que es relacionen a continuació

PROPIETARIS AFECTATS	DESCRIPCIÓ DE L'AFECTACIÓ
Polígon 7 Parcel·la 7	Instal·lació de 3 suports de formigó PH-11/400 Instal·lació de 1 suport de formigó PH-11/630
Polígon 7 Parcel·la 8	Instal·lació de 1 suport de formigó PH-11/800
Polígon 7 Parcel·la 9	Nova estesa de LABT
Polígon 7 Parcel·la 24	Nova estesa de LABT
Polígon 7 Parcel·la 25	Nova estesa de LABT
Polígon 7 Parcel·la 10	Instal·lació de 1 suport de formigó PH-11/40

1.10 ESTUDI BÀSIC DE SEGURETAT I SALUT DE REFERÈNCIA

L'Estudi Bàsic de Seguretat i Salut correspon al redactat en referència al Projecte de Xarxes de Distribució de Baixa Tensió signat per l'enginyer tècnic industrial Antoni Samper Golorons amb núm. de visat FE050140 del Col·legi d'Enginyers Tècnics Industrials de Tarragona en data 16/02/2022.

Tarragona, gener de 2023

El Facultatiu Responsable

2 CÀLCULS JUSTIFICATIUS

PROJECTE D'EXECUCIÓ DE LÍNIA B.T. A 400V PER MILLORA DE XARXA A VINYOL I ELS ARCS I CAMBRILS

2.1 CÀLCUL ELÈCTRIC LÍNIES

El càlcul elèctric de la xarxa BT es realitzarà tenint en compte els següents criteris :

- Màxima intensitat permanent admissible de la línia, segons les condicions de la instal·lació.
- Caiguda de tensió admissible pel règim de càrrega màxima.
- Factors de correcció.

Els càlculs considerats es realitzaran sota els condicionants marcats pel REBT i les especificacions particulars marcades per la Companyia Elèctrica, tenint com a valors límits els següents:

- Màxima caiguda de tensió admissible de $\pm 7\%$.
- Intensitat admissible del cable superior a la de subministrament.

A. Màxima intensitat permanent admissible segons les condicions de la instal·lació

LÍNIES MONOFÀSIQUES			
Secció teòrica conductors		Intensitat subministrament	
$s = \frac{2PL}{eU\gamma}$		$I = \frac{P}{U \cos \alpha}$	
S : secció teòrica conductor	mm ²	I : intensitat subministrament	A
P : potència subministrament	W	P : potència subministrament	W
L : longitud línia	m	U : tensió de servei	V
γ : conductivitat	56 Cu - 35 Al	cos α : desfasament	0.85
e : caiguda de tensió	V		
U : tensió servei	V		

LÍNIES TRIFÀSIQUES			
Secció teòrica conductors		Intensitat subministrament	
$s = \frac{PL}{eU\gamma}$		$I = \frac{P}{\sqrt{3}U \cos \alpha}$	
s : secció teòrica conductor	mm ²	I : intensitat subministrament	A
P : potència subministrament	W	P : potència subministrament	W
L : longitud línia	m	U : tensió de servei	V
γ : conductivitat	56 Cu - 35 Al	cos α : desfasament	0.85
e : caiguda de tensió	V		
U : tensió servei	V		

Selecció conductor :

- Conductor de secció superior a la teòrica calculada (conductor normalitzat).
- Intensitat màxima admissible major que la corresponent al subministrament.

B. Caiguda de tensió admissible pel règim de càrrega màxima.

LÍNIES MONOFÀSIQUES			
Coneguda la secció		Moments elèctrics	
		a 220 V	a 125 V
$\Delta U(\%) = \frac{2PL}{sU\gamma} \times \frac{100}{U}$		$\Delta U(\%) = \frac{P(Kw) \times L}{M_{esp}} \times 6$	$\Delta U(\%) = \frac{P(Kw) \times L}{M_{esp}} \times 18$
$\Delta U(\%)$: caiguda tensió s : secció teòrica conductor P : potència subministre L : longitud línia γ : conductivitat U : tensió servei	%V mm ² W m 56 Cu - 35 Al V	$\Delta U(\%)$: caiguda tensió P : potència subministre L : longitud línia Mesp : moment específic línia R : resistència conductor per fase X : reactància conductor per fase	%V Kw m Kw x m Ω /km Ω /km (\cong 0.1)

LÍNIES TRIFÀSIQUES			
Coneguda la secció		Moments elèctrics	
		a 380 V	a 220 V
$\Delta U(\%) = \frac{PL}{sU\gamma} \times \frac{100}{U}$		$\Delta U(\%) = \frac{P(Kw) \times L}{M_{esp}}$	$\Delta U(\%) = \frac{P(Kw) \times L}{M_{esp}} \times 3$
$\Delta U(\%)$: caiguda tensió s : secció teòrica conductor P : potència subministre L : longitud línia γ : conductivitat U : tensió servei	%V mm ² W m 56 Cu - 35 Al V	$\Delta U(\%)$: caiguda tensió P : potència subministre L : longitud línia Mesp : moment específic línia R : resistència conductor per fase X : reactància conductor per fase	%V Kw m Kw x m Ω /km Ω /km (\cong 0.1)

Moments específics per $\Delta V=1\%$

S (mm ²)	1	1.5	2.5	4	6	10	16	25
Cu	81	121	202	323	485	808	1293	2021
Al	51	76	126	202	303	505	808	1263

S (mm ²)	35	50	70	95	120	150	185	240
Cu	2830	4043	5660	7682	9703	12129	14959	1940
Al	1768	2527	3537	4801	6064	7581	9349	1212

Mesp: És el valor en kW.m que ocasiona una caiguda del 1% en la tensió de subministrament.

$M_{esp\text{trifàsic}} = \frac{U^2}{100(R + X \times \text{tag}\gamma)}; (Kw \cdot m)$	$M_{esp\text{monofàsic}} = \frac{\left(\frac{U}{\sqrt{3}}\right)^2}{100(R + X \times \text{tag}\gamma)}; (Kw \cdot m)$
M específic trifàsic \cong M específic monofàsic	U (%) trifàsic \cong 1/6 U(%) monofàsic

C. Factors de Correcció.

A l'hora de realitzar el càlcul de les línies s'aplicarà la correcció de la potència a subministrar per les mateixes considerant factors de simultaneïtat i coincidència d'escomeses.

Els valors utilitzats en el nostre cas són :

- Coeficient de coincidència: 0.3
- Coeficient de simultaneïtat: 0.85

Resultats càlculs elèctrics:

Al tractar-se d'una variant de línia i degut a què no es realitzarà cap tipus de variació en la potència, queda així justificat que no seran necessari els càlculs elèctrics.

2.2 CARACTERÍSTIQUES CONDUCTORS

Els conductors utilitzats en la Xarxa BT compleixen les següents característiques mecàniques i elèctriques:

2.2.1 Característiques mecàniques.

CARACTERÍSTIQUES	Cables convencionals			Cables aïllats			
	L, Recomanació UNESA 3402			RZ 0.6/1kV, RU 3307 A y UNE 21030-0:2003			
	L40	L80	L110	3x50 Al / 54.6 Alm	3x95 Al / 54.6 Alm	3x150 Al / 80 Alm	4x25 Al
Secció nominal dels conductors (mm²)	43.1	74.9	117	50/54.6	95/54.6	150/80	25
Diàmetre aparent (mm)	8.4+2	11.2+2	14+2	36.85	45.05	50	
Pes (kg/m)	0.160	0.260	0.388	0.810	1.320	1.9	
Càrrega mínima de ruptura (daN)	704	1.309	1.912	1660	1660	2000	300

2.2.3 Característiques elèctriques.

CONDUCTOR	I _{max} (A)	R _{max} a 20°C (Ω/km)	Reactància (Ω/km)
L40	130	0.665	0.314
L80	200	0.385	0.296
L110	270	0.246	0.282
RZ25	100		
RZ50	150	0.641	0.090
RZ95	230	0.320	0.087
RZ150	305	0.206	0.085

2.3 CÀLCUL MECÀNIC DE LES LÍNIES

2.3.1 Accions a considerar en el càlcul

El càlcul mecànic dels elements constituents de la xarxa, qualsevol que sigui la seva naturalesa, s'efectuarà amb els supòsits d'acció de les càrregues i sobrecàrregues que a continuació s'indiquen, combinades en la forma i condicions que es fixen en els apartats següents:

Com a càrregues permanents es consideraran les càrregues verticals degudes al propi pes dels diferents elements: conductors, aïlladors, accessoris de subjecció i suports.

Es consideraran les sobrecàrregues degudes a la pressió del vent següents:

- Sobre conductors: 50 daN/m²
- Sobre superfícies planes: 100 daN/m²
- Sobre superfícies cilíndriques de suports: 70 daN/m²

L'acció del vent sobre els conductors no es tindrà en compte en aquells llocs en que per la configuració del terreny, o la disposició de les edificacions, actuï en el sentit longitudinal de la línia.

Als efectes de les sobrecàrregues motivades pel gel es classificarà el país en tres zones:

- **Zona A:** La situada a menys de 500 m d'altitud sobre el nivell del mar. No es tindrà en compte cap sobrecàrrega alguna motivada pel gel.
- **Zona B:** La situada a una altitud compresa entre 500 i 1.000 m. Els conductors nus es consideraran sotmesos a la sobrecàrrega d'un maniguet de gel de valor $180 \sqrt{d}$ grams per metre lineal, essent d el diàmetre del conductor en mm. En els cables en feix la sobrecàrrega es considerarà de $60 \sqrt{d}$ grams per metre lineal, essent d el diàmetre del cable en feix en mm. A efectes de càlcul es considera com a diàmetre d'un cable en feix, 2,5 veges el diàmetre del conductor de fase.
- **Zona C:** La situada a una altitud superior a 1.000 m. Els conductors nus es consideraran sotmesos a la sobrecàrrega d'un maniguet de gel de valor $360 \sqrt{d}$ grams per metre lineal, essent d el diàmetre del conductor en mm. En els cables en feix la sobrecàrrega es considerarà de $120 \sqrt{d}$ grams per metre lineal, essent d el diàmetre del cable en feix en mm. A efectes de càlcul es considera com a diàmetre d'un cable en feix, 2,5 veges el diàmetre del conductor de fase.

2.3.2 Conductors

2.3.2.1 Tracció màxima admissible

La tracció màxima admissible dels conductors no serà superior a la seva càrrega de trencament dividida per 2,5 considerant-los sotmesos a la hipòtesi més desfavorable de les següents:

Zona A:

- Sotmesos a l'acció del seu propi pes i a la sobrecàrrega del vent, a la temperatura de 15°C.
- Sotmesos a l'acció del seu propi pes i a la sobrecàrrega del vent dividida per 3, a la temperatura de 0 °C.

Zona B i C:

- Sotmesos a l'acció del seu propi pes i a la sobrecàrrega del vent, a la temperatura de 15 °C.
- Sotmesos a l'acció del seu propi pes i a la sobrecàrrega de gel corresponent a la zona, a la temperatura de 0 °C.

Les tensions es calcularan aplicant els valors corresponents de les diverses hipòtesis de càlcul a l'equació de canvi de condicions, considerant la tensió constant al llarg del conductor, de la forma:

$$t_2^2 \cdot (t_2 + A) = B$$

on:

$$A = \alpha \cdot E \cdot (\theta_2 - \theta_1) + \frac{a_r^2 \cdot E \cdot \omega^2 \cdot m_1^2}{24 \cdot t_1^2} - t_1$$

i

$$B = \frac{a_r^2 \cdot E \cdot \omega^2 \cdot m_2^2}{24}$$

essent:

- θ_1 : temperatura del conductor en el estat inicial en °C.
- T_1 : tensió horitzontal del conductor en el estat inicial en daN.
- P_1 : pes del conductor amb sobrecàrrega en el estat inicial en daN/m.
- θ_2 : temperatura del conductor en el estat final en °C.
- T_2 : tensió horitzontal del conductor en el estat final en daN.
- P_2 : pes del conductor amb sobrecàrrega en el estat final en daN/m.
- S : secció del conductor en mm².
- a_r : longitud projectada del vano o vano de regulació en m.
- p : pes propi del conductor en daN/m.
- ω : = p/S . Pes per unitat de volum del conductor en daN/m/mm².
- t_1 : tensió per unitat de superfície en el estat inicial del conductor en daN/mm². $t_1 = T_1/S$.
- m_1 : coeficient de sobrecàrrega del conductor en el estat inicial, $m_1 = p_1/p$

t_2 : tensió per unitat de superfície en el estat final del conductor en daN/mm². $t_2 = T_2/S$.

m_2 : coeficient de sobrecàrrega del conductor en el estat final, $m_2 = p_2/p$.

α : coeficient de dilatació lineal del conductor en °C⁻¹.

E: mòdul d'elasticitat del conductor en daN/mm².

2.3.2.2 Fletxa màxima

S'adoptarà com a fletxa màxima dels conductors el major valor resultant de la comparació entre les dues hipòtesis corresponents a la zona climatològica que es consideri, i a una tercera hipòtesi de temperatura (vàlida per a les tres zones), consistent en considerar els conductors sotmesos a l'acció del seu propi pes i a la temperatura màxima previsible, tenint en compte les condicions climatològiques i les de servei de la xarxa. Aquesta temperatura no serà inferior a 50°C.

Les fletxes es determinaran mitjançant l'equació:

$$f = \frac{a^2 \cdot p}{8 \cdot T}$$

essent:

f: fletxa del conductor, en m.

a: vano, en m.

p: pes del conductor amb o sin càrrega, en daN/m.

T: tensió total del conductor en les condicions considerades, en daN.

2.3.3 Suports

Per a el càlcul mecànic dels suports es tindran en compte les hipòtesis indicades en la següent taula, segons la funció del suport i de la zona.

Funció del suport	Zona A		Zones B i C	
	Hipòtesi de vent a la temperatura de 15 °C	Hipòtesi de temperatura a 0 °C amb 1/3 de vent	Hipòtesi de vent a la temperatura de 15 °C	Hipòtesi de gel segons zona i temperatura de 0 °C
Alineació	Càrregues permanents	Càrregues permanents Desequilibri de traccions	Càrregues permanents	Càrregues permanents Desequilibri de traccions
Angle	Càrregues permanents. Resultant d'angle			
Estrellament	Càrregues permanents. 2/3 resultant	Càrregues permanents. Total resultant	Càrregues permanents. 2/3 resultant	Càrregues permanents. Total resultant
Fi de línia	Càrregues permanents. Tracció total de conductors			

Quan els vanos siguin inferiors a 15 m, les càrregues permanents tenen molt poca influència, pel que, en general, es pot prescindir de les mateixes en el càlcul.

El coeficient de seguretat al trencament serà diferent en funció del material dels suports segons la següent taula.

Coeficient de seguretat al trencament	
Material del suport	Coeficient
Metàl·lic	1,5
Formigó armat vibrat	2,5
Fusta	3,5
Altres materials no metàl·lics	2,5

NOTA.–En el cas de suports metàl·lics o de formigó armat vibrat on llur resistència mecànica s'hagi comprovat mitjançant assaig en verdadera magnitud, els coeficients de seguretat podran reduir-se a 1,45 i 2 respectivament.

Els suports mes utilitzats en línies aèries de BT són suports de fusta. Aquests suports han estat sotmesos en la seva recepció a un adequat mostreig de control i assaigs que han permès garantir les característiques exigides en la Norma UNE-EN 14229:2011. En les següents taules es resumeixen les principals característiques dels suports de fusta utilitzats.

Taula 1. Mesures dels suports de fusta.

TIPUS	Longitud (m)			Perímetre (cm)		Dímetre (cm)		CONICITAT MITJA (mm/m)
	Total	Encastament	Lliure	En el cap	A 1,80 m de la base	En el cap	A 1,80 m de la base	
III	7	1,3	5,7	35	53	11,14	16,87	11,02
	8	1,4	6,6		57		18,14	11,29
	9	1,5	7,5		60		19,1	11,05
	10	1,6	8,4		63		20,05	10,87
	11	1,7	9,3		66		21,01	10,73
	12	1,8	10,2		66		21,65	12,32
IV	8	1,4	6,6	40	64	12,73	20,37	12,32
	9	1,5	7,5		67		21,33	11,94
	10	1,6	8,4		70		22,28	11,64
	11	1,7	9,3		73		23,24	11,42
	12	1,8	10,2	76	24,19	11,23		
	13	1,9	11,1	45	79	14,32	25,15	9,67
	14	2	12		81		25,78	9,39
	15	2,1	12,9		84		26,74	9,41
16	2,2	13,8	86		27,37		9,19	
V	8	1,4	6,6	45	69	14,32	21,96	12,32
	9	1,5	7,5		73		23,24	12,39
	10	1,6	8,4		77		24,51	12,42
	11	1,7	9,3		80		25,46	12,11
	12	1,8	10,2	83	26,42	11,86		
	13	1,9	11,1	50	85	15,92	27,37	10,22
	14	2	12		89		28,33	10,17
	15	2,1	12,9		91		28,97	9,89
	16	2,2	13,8		94		29,92	9,86

Taula 2. Esforços de trencament i admissibles en punta dels suports de fusta.

TIPUS	ESFORÇ DE TRENCAMENT (daN)		ESFORÇ ADMISSIBLE (daN)			
			Coeficient de seguretat 3,5		Coeficient de seguretat 2,8	
	A 25 cm del cap	A 60 cm del cap	A 25 cm del cap	A 60 cm del cap	A 25 cm del cap	A 60 cm del cap
III	460	490	131	140	164	175
IV	665	695	190	199	237	248
V	845	895	241	256	302	320

Taula3. Esforços de vent i esforços útils dels suports de fusta.

TIPUS	LONGITUD (m)	ESFORÇ DE VENT (daN)		ESFORÇ ÚTIL (daN)	
				Coeficient de seguretat 3,5	
		A 25 cm del cap	A 60 cm del cap	A 25 cm del cap	A 60 cm del cap
III	7	27	29	104	111
	8	32	34	99	106
	9	37	39	94	101
	10	42	44	89	96
	11	47	49	84	91
	12	53	54	78	86
IV	8	36	38	154	161
	9	42	44	148	155
	10	48	50	142	149
	11	53	56	137	143
	12	59	62	131	137
	13	70	72	120	127
	14	76	78	114	121
	15	83	85	107	114
	16	90	92	100	107
V	8	40	42	201	214
	9	46	49	195	207
	10	53	55	188	201
	11	59	62	182	194
	12	66	68	175	188
	13	77	79	164	177
	14	84	87	157	169
	15	91	94	150	162
	16	99	101	142	156

2.3.4 Càlcul mecànic dels suports

En el cas dels suports del present projecte, aquests podem estar situats en qualsevol zona, amb les funcions de alineació, angle i fi de línia.

Tenint en compte les hipòtesis d'aplicació i la funció del suport es determinen les fórmules a aplicar per a determinar els esforços resultants sobre cada suport.

Les condicions inicials fixades per al càlcul són les de màxima tensió en els conductors per a les diferents hipòtesis

En aquestes condicions es defineixen els esforços sobre cada funció de suport:

Alineació:

Hipòtesi de vent a la temperatura de 15 °C:

Càrregues permanents: esforç transversal degut a la pressió del vent sobre els semivanos anterior i posterior al suport i esforç vertical degut al pes del conductor dels semivanos anterior i posterior:

$$F_T = 50 \cdot \text{daN/m}^2 \cdot d \text{ (m)} \cdot \frac{l_a + l_p}{2} \text{ (m)} \quad (\text{daN})$$

$$F_v = p \text{ (daN/m)} \cdot \frac{l_a + l_p}{2} \text{ (m)} \quad (\text{daN})$$

Essent:

- F_T : esforç transversal degut a la pressió del vent.
- d : diàmetre aparent del conductor.
- l_a : longitud del vano anterior al suport.
- l_p : longitud del vano posterior al suport.
- F_v : esforç vertical degut al pes dels conductors.
- p : pes del conductor per unitat de longitud.

Hipòtesi de temperatura a 0 °C i 1/3 de vent:

Càrregues permanents: esforç transversal degut a 1/3 de la pressió del vent sobre els semivanos anterior i posterior al suport i esforç vertical degut al pes del conductor dels semivanos anterior i posterior:

$$F_T = \frac{50}{3} \cdot \text{daN/m}^2 \cdot d \text{ (m)} \cdot \frac{l_a + l_p}{2} \text{ (m)} \quad (\text{daN})$$

$$F_v = p \text{ (daN/m)} \cdot \frac{l_a + l_p}{2} \text{ (m)} \quad (\text{daN})$$

Hipòtesi de gel segons zona i temperatura de 0 °C

Càrregues permanents: esforç vertical degut a la sobrecàrrega de gel corresponent a la zona i al pes del conductor sobre els semivanos anterior i posterior al suport:

$$F_v = (G + p) (\text{daN/m}) \cdot \frac{l_a + l_p}{2} (\text{m}) \quad (\text{daN})$$

Essent:

F_v : esforç vertical degut a la sobrecàrrega de gel segons zona i el pes dels conductors.

G : sobrecàrrega del gel segons zona.

Desequilibri de traccions: esforç longitudinal equivalent al 8 per 100 de la major de les traccions unilaterals de tots els conductors, es consideraran aplicades de forma longitudinal:

$$F_L = 0,08 \cdot T \quad (\text{daN})$$

On,

F_L : Esforç longitudinal degut a un desequilibri de traccions.

T : Tracció dels conductors amb 1/3 vent o amb sobrecàrrega de gel segons zona i 0 °C, en daN.

Angle:

Hipòtesi de vent a la temperatura de 15°C

Càrregues permanents i resultant d'angle: esforç transversal degut a la tracció dels conductors i a la pressió del vent sobre els semivanos anterior i posterior al suport, considerant-les aplicades en la direcció de la resultant i esforç vertical degut al pes del conductor dels semivanos anterior i posterior.

$$R_T = 2 \cdot T \cdot \sin \frac{\alpha}{2} \quad (\text{daN})$$

$$R_v = 50 \cdot \text{daN/m}^2 \cdot d (\text{m}) \cdot \frac{l_a + l_p}{2} (\text{m}) \cdot \cos^2 \frac{\alpha}{2} \quad (\text{daN})$$

$$F_T = R_T + R_v \quad (\text{daN})$$

$$F_v = p (\text{daN/m}) \cdot \frac{l_a + l_p}{2} (\text{m}) \quad (\text{daN})$$

Essent:

F_T : esforç transversal total.

R_T : resultant de traccions .

R_v : resultant del vent.

T : tracció dels conductors en les condicions de la hipòtesi indicada.

d : diàmetre aparent del conductor.

α : angle entre vanos.

l_a : longitud del vano anterior al suport.

l_p : longitud del vano posterior al suport.

F_v : esforç vertical degut al pes dels conductors.

p : pes del conductor per unitat de longitud.

Hipòtesi de temperatura a 0 °C i 1/3 de vent

Càrregues permanents i resultant d'angle: esforç transversal degut a la tracció dels conductors i a 1/3 de la pressió del vent sobre els semivanos anterior i posterior al suport, considerant-les aplicades en la direcció de la resultant i esforç vertical degut al pes del conductor dels semivanos anterior i posterior.

$$R_T = 2 \cdot T \cdot \sin \frac{\alpha}{2} \quad (\text{daN})$$

$$R_V = \frac{50}{3} \cdot \text{daN/m}^2 \cdot d \text{ (m)} \cdot \frac{l_a + l_p}{2} \text{ (m)} \cdot \cos^2 \frac{\alpha}{2} \quad (\text{daN})$$

$$F_T = R_T + R_V \quad (\text{daN})$$

$$F_v = p \text{ (daN/m)} \cdot \frac{l_a + l_p}{2} \text{ (m)} \quad (\text{daN})$$

Hipòtesi de gel segons zona i temperatura de 0 °C

Càrregues permanents i resultant d'angle: esforç transversal degut a la tracció dels conductors en els semivanos anterior i posterior al suport i esforç vertical degut a la sobrecàrrega de gel segons zona i al pes del conductor dels semivanos anterior i posterior.

$$R_T = 2 \cdot T \cdot \sin \frac{\alpha}{2} \quad (\text{daN})$$

$$F_v = (G + p) \text{ (daN/m)} \cdot \frac{l_a + l_p}{2} \text{ (m)} \quad (\text{daN})$$

Essent:

F_v : esforç vertical degut a la sobrecàrrega de gel segons zona i al pes dels conductors.

G : sobrecàrrega del gel segons zona.

Estrellament:

Hipòtesi de vent a la temperatura de 15°C

Càrregues permanents i 2/3 de la resultant: 2/3 del esforç transversal degut a la tracció dels conductors i a la pressió del vent sobre els semivanos adjacents al suport, considerant-les aplicades en la direcció de la resultant i esforç vertical degut al pes del conductor dels semivanos adjacents.

$$|\vec{R}_T| = |\vec{R}_{T1} + \vec{R}_{T2} + \vec{R}_{T3} + \dots + \vec{R}_{Tn}| \quad (\text{daN})$$

$$|\vec{R}_V| = |\vec{R}_{V1} + \vec{R}_{V2} + \vec{R}_{V3} + \dots + \vec{R}_{Vn}| \quad (\text{daN})$$

$$F_T = \frac{2}{3} (R_T + R_V) \quad (\text{daN})$$

$$F_V = p (\text{daN/m}) \cdot \sum_{x=1}^n \frac{l_x}{2} (\text{m}) \quad (\text{daN})$$

Essent:

F_T : esforç transversal degut a la pressió del vent.

R_T : resultant de traccions .

R_V : resultant del vent.

l_x : longitud dels vanos adjacents.

F_V : esforç vertical degut al pes dels conductors.

p : pes del conductor per unitat de longitud.

Hipòtesi de temperatura a 0 °C i 1/3 de vent

Càrregues permanents i resultants d'angle: esforç transversal degut a la tracció dels conductors i a 1/3 de la pressió del vent sobre els semivanos adjacents al suport, considerant-les aplicades en la direcció de la resultant i esforç vertical degut al pes del conductor dels semivanos adjacents.

$$|\vec{R}_T| = |\vec{R}_{T1} + \vec{R}_{T2} + \vec{R}_{T3} + \dots + \vec{R}_{Tn}| \quad (\text{daN})$$

$$|\vec{R}_V| = |\vec{R}_{V1} + \vec{R}_{V2} + \vec{R}_{V3} + \dots + \vec{R}_{Vn}| \quad (\text{daN})$$

$$F_T = R_T + R_V \quad (\text{daN})$$

$$F_V = p (\text{daN/m}) \cdot \sum_{x=1}^n \frac{l_x}{2} (\text{m}) \quad (\text{daN})$$

Hipòtesi de gel segons zona i temperatura de 0 °C

Càrregues permanents i resultant d'angle: esforç transversal degut a la tracció dels conductors en els semivanos els semivanos adjacents i esforç vertical degut a la sobrecàrrega de gel segons zona i al pes del conductor dels semivanos adjacents.

$$|\vec{R}_T| = |\vec{R}_{T1} + \vec{R}_{T2} + \vec{R}_{T3} + \dots + \vec{R}_{Tn}| \quad (\text{daN})$$

$$F_V = (G + p) (\text{daN/m}) \cdot \sum_{x=1}^n \frac{l_x}{2} (\text{m}) \quad (\text{daN})$$

Essent

F_V : esforç vertical degut a la sobrecàrrega de gel segons zona i al pes dels conductors.

G : sobrecàrrega del gel segons zona.

Final de Línia:

Hipòtesi de vent a la temperatura de 15°C

Càrregues permanents i tracció total dels conductors: esforç transversal degut a la pressió del vent sobre el semivano anterior al suport, esforç longitudinal degut a la tracció dels conductors en les condicions de la hipòtesi considerada i esforç vertical degut al pes del conductor del semivano anterior.

$$F_L = T \quad (\text{daN})$$

$$F_T = 50 \cdot \text{daN} / \text{m}^2 \cdot d \text{ (m)} \cdot \frac{l_a}{2} \text{ (m)} \quad (\text{daN})$$

$$F_v = p \text{ (daN / m)} \cdot \frac{l_a}{2} \text{ (m)} \quad (\text{daN})$$

On tenim,

F_L : esforç longitudinal degut a la tracció dels conductors.

T : tracció dels conductors en les condicions de la hipòtesi indicada.

F_T : esforç transversal degut a la pressió del vent.

d : diàmetre aparent del conductor.

l_a : longitud del vano anterior al suport.

F_v : esforç vertical degut al pes dels conductors.

p : pes del conductor per unitat de longitud.

Hipòtesi de temperatura a 0°C i 1/3 de vent

Càrregues permanents i tracció total dels conductors: esforç transversal degut a la 1/3 de la pressió del vent sobre el semivano anterior al suport, esforç longitudinal degut a la tracció dels conductors en les condicions de la hipòtesi considerada i esforç vertical degut al pes del conductor del semivano anterior.

$$F_L = T \quad (\text{daN})$$

$$F_T = \frac{50}{3} \cdot \text{daN} / \text{m}^2 \cdot d \text{ (m)} \cdot \frac{l_a}{2} \text{ (m)} \quad (\text{daN})$$

$$F_v = p \text{ (daN / m)} \cdot \frac{l_a}{2} \text{ (m)} \quad (\text{daN})$$

Hipòtesi de gel segons zona i temperatura de 0 °C

Càrregues permanents i tracció total dels conductors: esforç longitudinal degut a la tracció dels conductors en les condicions de la hipòtesi considerada i esforç vertical degut a la sobrecàrrega de gel segons zona i al pes del conductor del semivano anterior.

$$F_L = T \quad (\text{daN})$$

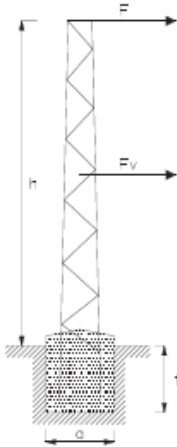
$$F_v = (G + p) \text{ (daN / m)} \cdot \frac{l_a}{2} \text{ (m)} \quad (\text{daN})$$

Essent:

F_v : esforç vertical degut a la sobrecàrrega de gel segons zona i al pes dels conductors.

G: sobrecàrrega del gel segons zona.

2.3.5 Càlcul de les fonamentacions



El moment capaç de bolcar el suport és:

$$M_v = F \cdot \left(h + \frac{2}{3}t\right) + F_v \cdot \left(\frac{h_t}{2} + \frac{2}{3}t\right)$$

La fórmula de Sulzberger, que dona el moment estabilitzador, té la següent expressió simplificada:

$$M_e = 139 \cdot K \cdot a \cdot t^4 + 88 \cdot a^2 \cdot t + 0,4 \cdot P \cdot a$$

en la que

M_v i M_e : Moments en daN · m.

K: Coeficient de compressibilitat del terreny a 2 m de profunditat, en daN/cm·cm².

P: Pes total del suport, aïllament i conductors en daN.

F: Força horitzontal a la que està sotmès el suport en daN.

F_v : Esforç del vent sobre el suport en daN.

h: Altura de aplicació del esforç nominal, en m.

h_t : Altura total del suport, en m.

a: Amplada de la fonamentació, en m.

t: Profunditat de la fonamentació, en m.

El coeficient de seguretat resultant entre el moment estabilitzador i el moment capaç de bolcar el suport, no serà inferior a 1,5 en les hipòtesis normals.

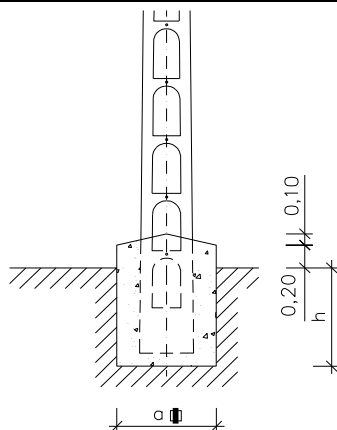
La fonamentació serà de formigó en massa monobloc per a els suports de formigó. El formigó que s'utilitzarà tindrà una dosificació mínima de ciment de 225 kg/m³. Els suports de fusta s'instal·laran sense fonamentació de formigó, mitjançant terra degudament compactada i dos corones de pedres.

En general, les dimensions de les fonamentacions dels suports seran les indicades pel fabricant.

En les taules següents s'indiquen les dimensions de les fonamentacions per a diversos tipus de suports.

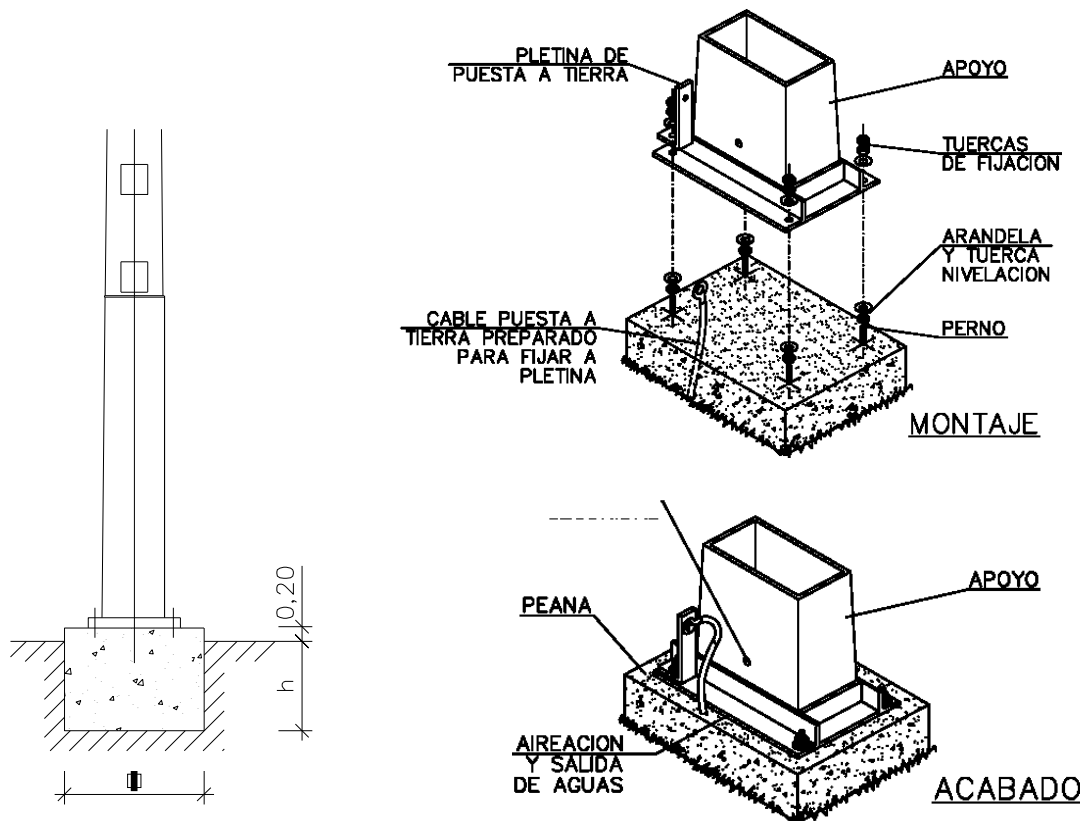
SUPORTS DE FORMIGÓ

TIPUS DE TERRENY	TIPUS DE		DIMENSIONS		VOLUM	
	Altura (m)	Esforç (daN)	a (m)	h (m)	Excavació (m³)	Formigonat (m³)
TERRA	9	250	0,7	1,6	0,8	0,9
		400	0,7	1,6	0,8	0,9
		630	0,9	1,6	1,3	1,4
		800	0,9	1,6	1,3	1,4
		1000	1,1	1,6	1,9	2,1
	11	250	0,7	1,6	0,8	0,9
		400	0,7	1,6	0,8	0,9
		630	0,9	1,6	1,3	1,4
		800	0,9	1,6	1,3	1,4
		1000	1,1	1,6	1,9	2,1
	13	250	0,7	1,8	0,9	1,0
		400	0,7	1,8	0,9	1,0
		630	0,8	1,8	1,2	1,3
		800	0,8	1,8	1,2	1,3
		1000	1,0	1,8	1,8	2,0
ROCA	9	250	0,7	1,6	0,8	0,9
		400	0,7	1,6	0,8	0,9
		630	0,9	1,6	1,3	1,4
		800	0,9	1,6	1,3	1,4
		1000	1,1	1,6	1,9	2,1
	11	250	0,7	1,6	0,8	0,9
		400	0,7	1,6	0,8	0,9
		630	0,7	1,6	0,8	0,9
		800	0,7	1,6	0,8	0,9
		1000	0,7	1,6	0,8	0,9
	13	250	0,7	1,8	0,9	1,0
		400	0,7	1,8	0,9	1,0
		630	0,7	1,8	0,9	1,0
		800	0,7	1,8	0,9	1,0
		1000	0,7	1,8	0,9	1,0
1600	0,7	1,8	0,9	1,0		



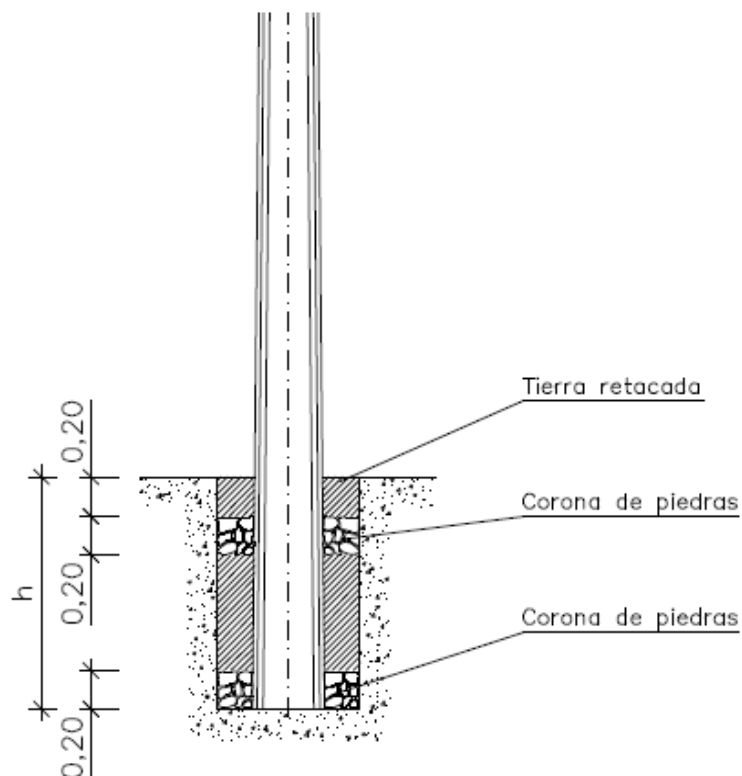
SUPORTS DE XAPA

TIPUS DE SUPORT		PES (kg)	FONAMENTACIÓ (Formigó mínim HM-20)			PERNS	ROSCA MÈTRICA
Altura (m)	Esforç (daN)		DIMENSIONS				
			a(m)	b(m)	h(m)		
7	160	85	0,60	0,60	1,28:1,08	4	16
	250	94	0,65	0,60	1,41:1,18		20
	400	114	0,80	0,60	1,56:1,31		20
	630	153	0,80	0,60	1,76:1,47		20
	800	181	0,80	0,60	1,86:1,57		24
	1000	213	0,80	0,60	1,98:1,66		24
9	160	119	0,60	0,60	1,39:1,17	4	16
	250	143	0,65	0,60	1,52:1,28		20
	400	173	0,80	0,60	1,68:1,41		20
	630	216	0,80	0,60	1,88:1,58		20
	800	256	0,80	0,60	1,99:1,67		24
	1000	290	0,80	0,60	2,11:1,77		24



SUPORTS DE FUSTA

ALTURA SUPORT (m)	CLASSE	ESFORÇ (daN)		PROFUNDITAT FORAT (h) (m)	
		Assignat	Càrrega de trencament assignada	Terra	Roca
9	III	120	460	1,5	1,0
9	V	240	845	1,5	1,0
10	III	120	460	1,5	1,0
11	V	240	845	1,7	1,2
12	V	240	845	1,7	1,2
13	V	240	845	1,7	1,2



2.3.6 Resultats càlculs mecànics

Nou suport PH1 11/400:

SUPPORT NOU SUPORT PH1-11/400				TAULA DE TENSES I FLETXES					
CONF.		ESTRELLAMIENTO		15°C+V		0°C+V/3		50°C	
CABLE	VANO (m)	ANGLE (° sexage.)	Tense Màxim (daN)	Tense (daN)	Resultant (daNº sexage.) $R=2/3(F+F_v)$	Tense (daN)	Resultant (daNº sexage.) $R=F+F_v$	Tense (daN)	fletxa (m)
RZ95	32	0	315	315,00	179,11 / 343,18	208,60	163,29 / 343,03	151,55	1,11
RZ95	23,5	289,5	250	250,00		166,68		117,39	0,78
RZ95	23,5	137	250	250,00		166,68		117,39	0,78

Nou suport PH2 11/400:

SUPPORT NOU SUPPORT PH2-11/400				TAULA DE TENSES I FLETXES					
CONF. ESTRELLAMIENTO				15°C+V		0°C+V/3		50°C	
CABLE	VANO (m)	ANGLE (° sexage.)	Tense Màxim (daN)	Tense (daN)	Resultant (daN° sexage.) R=2/3(F+Fv)	Tense (daN)	Resultant (daN° sexage.) R=F+Fv	Tense (daN)	fletxa (m)
RZ95	32	0	315	315,00	277,59 / 98,57	208,60	239,18 / 96,09	151,55	1,11
RZ95	28,5	145	250	250,00		159,46		119,94	1,12
RZ95	32	130	250	250,00		156,40		121,15	1,39

Suport PF-36 TIPO V:

SUPPORT SUPORT BT PF-36 TIPO V				TAULA DE TENSES I FLETXES					
CONF. ÀNGULO				15°C+V		0°C+V/3		50°C	
CABLE	VANO (m)	ANGLE (° sexage.)	Tense Màxim (daN)	Tense (daN)	Resultant (daN° sexage.) R=F+Fv	Tense (daN)	Resultant (daN° sexage.) R=F+Fv	Tense (daN)	fletxa (m)
RZ150	32	0	250	250,00	81,79 / 31,86	162,73	39,23 / 29,66	133,77	1,62
RZ150	32	175	220	220,00		141,60		118,64	1,83

Nou suport PH3 11/400:

SUPPORT NOU SUPPORT PH3-11/400				TAULA DE TENSES I FLETXES					
CONF. ÀNGULO				15°C+V		0°C+V/3		50°C	
CABLE	VANO (m)	ANGLE (° sexage.)	Tense Màxim (daN)	Tense (daN)	Resultant (daN° sexage.) R=F+Fv	Tense (daN)	Resultant (daN° sexage.) R=F+Fv	Tense (daN)	fletxa (m)
RZ95	32	0	220	220,00	227,94 / 60,94	134,94	120,88 / 60,19	107,20	1,58
RZ95	32	135	200	200,00		121,32		97,85	1,73

Nou suport PH4 11/630:

SUPPORT NOU SUPPORT PH4-11/630				TAULA DE TENSES I FLETXES					
CONF. ÀNGULO				15°C+V		0°C+V/3		50°C	
CABLE	VANO (m)	ANGLE (° sexage.)	Tense Màxim (daN)	Tense (daN)	Resultant (daN° sexage.) R=F+Fv	Tense (daN)	Resultant (daN° sexage.) R=F+Fv	Tense (daN)	fletxa (m)
RZ95	32	0	200	200,00	299,85 / 46,41	121,32	166,21 / 46,09	97,85	1,73
RZ95	32	100	180	180,00		108,15		88,45	1,91

Nou suport PH5 11/400:

SUPPORT NOU SUPPORT PH5-11/400				TAULA DE TENSES I FLETXES					
CONF. ÀNGULO				15°C+V		0°C+V/3		50°C	
CABLE	VANO (m)	ANGLE (° sexage.)	Tense Màxim (daN)	Tense (daN)	Resultant (daN° sexage.) R=F+Fv	Tense (daN)	Resultant (daN° sexage.) R=F+Fv	Tense (daN)	fletxa (m)
RZ95	32	0	180	180,00	283,47 / 75,75	108,15	158,56 / 77,53	88,45	1,91
RZ95	32	120	250	250,00		156,40		121,15	1,39

Suport PF-37 TIPO V:

SUPPORT SUPORT BT PF-37 TIPO V				TAULA DE TENSES I FLETXES					
CONF. ÀNGULO				15°C+V		0°C+V/3		50°C	
CABLE	VANO (m)	ANGLE (° sexage.)	Tense Màxim (daN)	Tense (daN)	Resultant (daN° sexage.) R=F+Fv	Tense (daN)	Resultant (daN° sexage.) R=F+Fv	Tense (daN)	fletxa (m)
RZ150	32	0	250	250,00	115,59 / 87,5	162,73	44,99 / 75,31	133,77	1,62
RZ150	42,5	175	250	250,00		159,69		136,22	2,81

Suport TM-6 11/2000:

SUPPORT SUPORT TM-6 11/2000				TAULA DE TENSES I FLETXES					
CONF.		ESTRELLAMIENTO		15°C+V		0°C+V/3		50°C	
CABLE	VANO (m)	ANGLE (° sexage.)	Tense Màxim (daN)	Tense (daN)	Resultant (daN° sexage.) R=2/3(F+Fv)	Tense (daN)	Resultant (daN° sexage.) R=F+Fv	Tense (daN)	fletxa (m)
RZ150	90	0	315	315,00	268 / 120	198,22	265,19 / 109,72	174,58	9,85
RZ50	25	90	315	315,00		236,86		116,36	0,54
RZ50	30	150	315	315,00		211,16		118,99	0,77
RZ50	60	240	315	315,00		170,41		124,52	2,93

Suport TM-7 11/2000:

SUPPORT SUPORT TM-7 11/2000				TAULA DE TENSES I FLETXES					
CONF.		ÀNGULO		15°C+V		0°C+V/3		50°C	
CABLE	VANO (m)	ANGLE (° sexage.)	Tense Màxim (daN)	Tense (daN)	Resultant (daN° sexage.) R=F+Fv	Tense (daN)	Resultant (daN° sexage.) R=F+Fv	Tense (daN)	fletxa (m)
RZ150	84,5	0	315	315,00	247,14 / 87,5	198,47	90,52 / 86,69	174,39	8,69
RZ150	90	175	315	315,00		198,22		174,58	9,85

Suport TM-8 11/2000:

SUPPORT SUPORT TM-8 11/2000				TAULA DE TENSES I FLETXES					
CONF.		ÀNGULO		15°C+V		0°C+V/3		50°C	
CABLE	VANO (m)	ANGLE (° sexage.)	Tense Màxim (daN)	Tense (daN)	Resultant (daN° sexage.) R=F+Fv	Tense (daN)	Resultant (daN° sexage.) R=F+Fv	Tense (daN)	fletxa (m)
RZ150	62,5	0	200	200,00	449,76 / 72,69	125,52	241,73 / 72,83	110,84	7,48
RZ150	84,5	110	315	315,00		198,47		174,39	8,69

Suport PH9 11/400:

SUPPORT SUPORT PH9-11/630				TAULA DE TENSES I FLETXES					
CONF.		ÀNGULO		15°C+V		0°C+V/3		50°C	
CABLE	VANO (m)	ANGLE (° sexage.)	Tense Màxim (daN)	Tense (daN)	Resultant (daN° sexage.) R=F+Fv	Tense (daN)	Resultant (daN° sexage.) R=F+Fv	Tense (daN)	fletxa (m)
RZ150	62,5	0	240	240,00	230,06 / 117,46	151,15	115,49 / 120,04	132,62	6,25
RZ150	45,5	160	315	315,00		203,74		170,64	2,58

Suport PF-10 TIPO V:

SUPPORT SUPORT BT PF-10 TIPO V				TAULA DE TENSES I FLETXES					
CONF.		ÀNGULO		15°C+V		0°C+V/3		50°C	
CABLE	VANO (m)	ANGLE (° sexage.)	Tense Màxim (daN)	Tense (daN)	Resultant (daN° sexage.) R=F+Fv	Tense (daN)	Resultant (daN° sexage.) R=F+Fv	Tense (daN)	fletxa (m)
RZ150	90	0	120	120,00	147,35 / 170,04	74,89	85,54 / 170,13	66,95	25,68
RZ150	62,5	175	240	240,00		151,15		132,62	6,25

Suport PF-11 TIPO V:

SUPPORT SUPORT BT PF-11 TIPO V				TAULA DE TENSES I FLETXES					
CONF.		ÀNGULO		15°C+V		0°C+V/3		50°C	
CABLE	VANO (m)	ANGLE (° sexage.)	Tense Màxim (daN)	Tense (daN)	Resultant (daN ^º sexage.) R=F+Fv	Tense (daN)	Resultant (daN ^º sexage.) R=F+Fv	Tense (daN)	fletxa (m)
RZ150	39,5	0	100	100,00	234,74 / 76,03	62,56	105,87 / 75,88	55,55	5,96
RZ150	90	130	120	120,00		74,89		66,95	25,68

Suport PF-12 TIPO V:

SUPPORT SUPORT BT PF-12 TIPO V				TAULA DE TENSES I FLETXES					
CONF.		ÀNGULO		15°C+V		0°C+V/3		50°C	
CABLE	VANO (m)	ANGLE (° sexage.)	Tense Màxim (daN)	Tense (daN)	Resultant (daN ^º sexage.) R=F+Fv	Tense (daN)	Resultant (daN ^º sexage.) R=F+Fv	Tense (daN)	fletxa (m)
RZ95	25,5	0	240	240,00	149,83 / 3,55	154,97	95,79 / 3,37	114,09	0,94
RZ150	39,5	175	100	100,00		62,56		55,55	5,96

Nou suport PH13 11/400:

SUPPORT NOU SUPORT PH13-11/800				TAULA DE TENSES I FLETXES					
CONF.		ÀNGULO		15°C+V		0°C+V/3		50°C	
CABLE	VANO (m)	ANGLE (° sexage.)	Tense Màxim (daN)	Tense (daN)	Resultant (daN ^º sexage.) R=F+Fv	Tense (daN)	Resultant (daN ^º sexage.) R=F+Fv	Tense (daN)	fletxa (m)
RZ95	25,5	0	240	240,00	319,61 / 55	154,97	195,34 / 56,24	114,09	0,94
RZ95	22,5	110	240	240,00		159,75		112,35	0,74

Suport PF-14 TIPO V:

SUPPORT SUPORT BT PF-14 TIPO V				TAULA DE TENSES I FLETXES					
CONF.		ÀNGULO		15°C+V		0°C+V/3		50°C	
CABLE	VANO (m)	ANGLE (° sexage.)	Tense Màxim (daN)	Tense (daN)	Resultant (daN ^º sexage.) R=F+Fv	Tense (daN)	Resultant (daN ^º sexage.) R=F+Fv	Tense (daN)	fletxa (m)
RZ95	26	0	240	240,00	96,25 / 85	154,35	45,72 / 96,13	114,33	0,98
RZ95	22,5	170	240	240,00		159,75		112,35	0,74

3 PLEC DE CONDICIONS

PROJECTE D'EXECUCIÓ DE LÍNIA B.T. A 400V PER MILLORA DE XARXA A VINYOL I ELS ARCS I CAMBRILS

3.1 OBJECTE

Definir les condicions tècniques mínimes acceptables per l'execució de les obres de construcció de línies de Baixa Tensió Aèries especificades en el projecte corresponent.

3.2 CRITERIS GENERALS

Les línies aèries trenades de baixa tensió segons sigui la configuració del seu traçat i la forma d'instal·lació, podran ser:

- Línies aèries trenades de baixa tensió tibades sobre suports.
- Línies aèries trenades de baixa tensió posades sobre façanes.

3.3 LÍNIES TIBADES SOBRE SUPORTS

3.3.1 Condicions generals pels encreuaments, proximitats i paral·lelismes

Les línies aèries trenades de BT tibades, hauran de complir les condicions senyalades en els apartats 15 i 16 de la MIE BT 003, per a encreuaments, paral·lelismes i proximitats corresponents a aquest tipus de línies, així com les disposicions legals que poguessin imposar altres organismes competents quan les seves instal·lacions siguin afectades per línies aèries trenades de BT.

3.3.2 Criteris de construcció

A. Encastaments i Cimentacions

Suports de Fusta

Per al càlcul de la profunditat d'encastament h (m), dels suports de fusta, en funció de la seva alçada total H (m), s'aplicaran els següents criteris:

- A terreny normal, els suports s'empotraran a una profunditat, $h=H/10 + 0,50$.
- A terreny rocós s'admetrà una profunditat, $h=H/10$.

Suports de formigó, de gelosia i de xapa plegada

El càlcul de la cimentaria dels suports de formigó, gelosia i xapa plegada, es realitzarà aplicant la fórmula Sulzberger, d'acord amb els següents criteris:

- S'adoptarà un coeficient de seguretat a la bolcada major o igual a 1,5.

$$M_r/M_v \geq 1,5$$

- La tangent de l'angle de gir de la cimentaria no serà superior a 0,01.
- El coeficient de compressibilitat del terreny, s'expressarà en (daN/m²m²)

B. Traçat

Es procurarà que el traçat de les línies trenades tibades sobre suports passi pel mig de les vessants de les muntanyes i per la proximitat de camins per a que el seu impacte medi ambiental sobre l'entorn sigui mínim i s'eviti el seu contrast amb el cel.

C. Estesa

Per a l'estesa i tibat dels conductors s'utilitzaran politges de fusta o d'aleació d'alumini en les quals l'amplada i profunditat de gorja tinguin una dimensió mínima igual a un cop i mig la del major diàmetre del feix a estendre. En l'estesa es prendran les precaucions necessàries per a evitar que els conductors resultin retorçats.

Per l'extrem del feix a estendre s'exercirà la suficient tracció fins aconseguir el tibament necessari per a ajustar les fletxes d'instal·lació als valors calculats per a les condicions en les quals s'efectua l'estesa. Un cop tibat, el neutre portant es col·locarà sobre els suports.

Les línies aèries trenades, tibades sobre suports, es fixaran a aquests mitjançant elements de suspensió o d'amarrada. La fixació s'efectuarà a través del neutre fiador.

L'aplicació dels elements de fixació serà la següent:

Suspensió

La suspensió s'utilitzarà en suports d'alineació o desviacions inferiors a 15°. S'evitarà instal·lar més de tres suports consecutius en aquesta posició.

Amarrada en angle

L'amarrada en angle s'utilitzarà quan els angles de desviació siguin superiors a 15°, quan hi hagin desnivells pronunciats, o quan estigui previst realitzar la connexió de derivacions o connexions de servei. També poden usar-se en els punts d'origen i final de línia.

D. Derivacions i connexions

Les derivacions de la xarxa trenada tibada sobre suports es faran mitjançant les peces de connexió.

La connexió d'una derivació o d'una connexió de servei es realitzarà en punts de la línia no sotmesos a tensió mecànica (en el pont flux de les amarrades de la línia).

E. Unions

Seràn d'alumini adequades per a la connexió per compressió hexagonal als conductors d'aleació d'alumini i punxonat profund als d'alumini. S'aïllaran mitjançant un recobriments que aporti un nivell d'aïllament com a mínim igual al del cable. L'aïllament podrà formar part de la unió o podrà aplicar-se-li posteriorment.

Les unions per a les conversions de línia aèria a subterrània es realitzaran mitjançant maniguets adequats a cada secció.

Les unions no hauran de quedar sotmeses a tracció, pel que s'hauran d'efectuar en els ponts fluixos.

F. Encreuaments

En el cas d'encreuament, el feix de conductors es fixarà, en ambdós extrems, amb una pinça d'amarrada i, en cas de necessitat, amb el tensor corresponent.

G. Conversions de línia aèria a línia subterrània

Quan sigui necessari efectuar una conversió a línia subterrània des de la xarxa trenada de BT, tibada en suports, aquesta es farà de la manera que s'exposa seguidament:

Els cables a utilitzar per a realitzar la connexió subterrània seran del tipus RV.

El tram de baixada d'aquests cables pel suport es protegirà amb tub de PVC des del terra fins a una alçada de 2,5 m. En aquelles zones que tenen unes condicions climàtiques que puguin alterar el grau de protecció del tub de PVC o quan es prevegin accions vandàliques, l'esmentat tub es protegirà mecànicament mitjançant tub d'acer galvanitzat.

L'extrem del tub que quedi a l'aire lliure es segellarà mitjançant un caputxó de protecció.

Al punt d'inici (derivació) de la conversió, el qual estarà pròxim al punt d'amarrada de la xarxa trenada, s'uniran els cables RV amb els RZ de la xarxa trenada mitjançant maniguets d'unió, amb encast mitjançant punxonat profund. L'encast a la part neutre dels cables RZ serà per compressió hexagonal.

Les unions es recobriran amb maniguets contràctils.

3.4 LÍNIES AÈRIES POSADES SOBRE FAÇANA

Les línies aèries trenades de baixa tensió posades sobre façana s'estructuraran, des del CT o PT d'origen, en forma radial.

En el traçat de les línies s'hauran de complir totes les reglamentacions i normatives en relació amb distàncies a edificacions, vies de comunicació i altres serveis, tant en encreuaments com en paral·lelismes.

Es procurarà reduir al màxim l'impacte visual de les xarxes posades sobre façana. Es dissimularan sota cornises, voladissos o altres elements constructius existents o dissenyats expressament amb aquest fi per els promotors d'edificis. En qualsevol cas hauran de ser fàcilment accessibles per poder realitzar el corresponent manteniment.

3.4.1 Condicions generals per a encreuaments, proximitats i paral·lelismes

Les línies aèries trenades de BT posades sobre façana, hauran d'acomplir, en els encreuaments, proximitats i paral·lelismes les condicions senyalades als capítols 15 i 16 de la MIE BT 003 per a aquest tipus de línies, així com les disposicions legals que poguessin imposar altres organismes competents quan les seves instal·lacions fossin afectades per les esmentades línies.

3.4.2 Criteris de construcció

A. Estesa

La xarxa posada sobre façana no estarà sotmesa a cap esforç mecànic, excepte al seu propi pes, i es fixarà a la paret mitjançant accessoris adequats amb el fi d'aconseguir

un traçat el més rectilini possible. Entre el feix i la façana es deixarà una separació d'uns 2 cm per evitar dipòsits de pols, i facilitar l'execució de derivacions i els treballs de manteniment.

En encreuaments de carrers o espais oberts, la xarxa estarà sotmesa, apart del seu propi pes, als esforços mecànics dels conductors.

Per a la substitució de la xarxa convencional sobre cadiretes per una xarxa trenada, s'haurà de retirar la cadireta deixant només un tros de 0,10 a 0,15 m d'una de les seves potes d'ancoratge per poder amarrar la pinça de subjecció del neutre fiador en casos d'encreuament.

La xarxa trenada es fixarà a la paret mitjançant suports amb abraçadores, espaiats 0,80 m per a cables de seccions 150 i 95 mm² i 0,70 m per als de secció de 50 mm².

El traçat del feix serà horitzontal evitant fletxes i ressalts importants

Els canvis de direcció del traçat es faran verticalment, en el límit de l'immoble, aprofitant sortints intermedis.

El pas de cantonades, canonades, canalitzacions o obstacles es realitzarà conformant el feix i fixant-los als suports que estaran disposats a una distància mínima de 0,25 m de la vorada, sortint o sostrada.

Per ultrapassar les canonades es passarà el feix per la part exterior de la mateixa mitjançant una separació progressiva de la façana iniciada uns 0,40 m abans de l'obstacle.

B. Derivacions i connexions

Les derivacions des de la xarxa posada sobre façana podran efectuar-se mitjançant:

- caixes de derivació amb fusibles
- connectors apropiats

Les caixes de derivació amb fusibles seran de construcció per a intempèrie, estaran formades per una envoltant de doble aïllament, fabricada en polièster reforçat amb fibra de vidre de color gris clar, autoextingible i resistent a àlcalis i agents atmosfèrics. Al seu interior allotjarà:

- Un conjunt de borns per a rebre la línia passant sense necessitat d'interrompre la continuïtat del cable.
- Tres bases portafusibles mida DIN 1 de 250 A.
- Una barra seccionable per al neutre.
- Connexió a pressió per cargol inserit, per a la connexió de la derivació.

C. Encreuaments

En cas d'encreuament, el feix de conductors es fixarà, en ambdós extrems, mitjançant pinces d'amarrada o retenció preformada helicoidal, ganxo espiral i, en cas de necessitat, el tensor corresponent.

El tibament que s'aplicarà als conductors no serà superior a 315 daN.

D. Conversions de línia aèria a línia subterrània

Quan sigui necessari efectuar un encreuament subterrani des de la xarxa trenada BT posada a la façana, es realitzarà de la manera que s'indica a continuació:

- Els cables a utilitzar per realitzar la línia subterrània, seran del tipus RV.
- Els trams de baixada d'aquests cables per la façana es protegiran amb tub de PVC des del terra fins a una alçada de 2,5 m. En aquelles zones amb condicions climàtiques que puguin alterar el greu de protecció del tub de PVC o quan es prevegin accions vandàliques, l'esmentat tub es protegirà mecànicament mitjançant tub d'acer galvanitzat.
- Els extrems del tub que queden a l'aire lliure es segellaran mitjançant caputxons de protecció.
- Als punts d'inici de la conversió s'uniran els cables RV amb els RZ de la xarxa trenada mitjançant maniguets d'unió. L'encast serà mitjançant punxonat profund pels conductors de fase i mitjançant compressió hexagonal pel conductor neutre del cable RZ.
- Les unions es recobriran amb maniguets contràctils.
- Al tram subterrani dels cables RV se li donarà el mateix tractament que a una xarxa de BT subterrània habitual.

4 PRESSUPOST

PROJECTE D'EXECUCIÓ DE LÍNIA B.T. A 400V PER MILLORA DE XARXA A VINYOL I ELS ARCS I CAMBRILS

PRESSUPOST EN BAIXA TENSÍO			
Partida	Quantitat	Unitari (€)	Total (€)
COLOC CARTELERIA (AVISOS) TRABAJO PROGR	2,00	52,58	105,16
MANIOBRA Y CREACION Z.P. BT 1 PAREJA	2,00	58,40	116,81
MONTAJE APOYO HORMIGON BT SUP. 800 DAN	6,00	770,13	4.620,76
DESMONTAJE POSTE DE MADERA BT	6,00	69,20	415,21
TRATAMIENTO APOYOS DE MADERA CREOSOTADA	6,00	103,52	621,15
CONJUNTO AMARRE < 180 VIDRIO UB40	36,00	108,27	3.897,78
ADAPTAR ACOM EXISTENTE A NUEVA RED TRENZ	1,00	47,12	47,12
SUSPENSION TRENZADA BT SOBRE APOYO	670,50	16,14	10.822,50
CONEXION A RED TRENZADA BT	3,00	78,85	236,55
DESMONTAJE CONDUCTOR BT CONV EN APOYO	240,00	2,23	534,32
DESMONTAJE TRENZADO SOBRE APOYOS	412,00	1,67	687,94
PODA DE ARBOLES	16,00	12,35	197,62
POSTE HORMIGON HV400R11 ETU-6703C	4,00	191,84	767,37
POSTE HORMIGON HV630R11 ETU-6703B	1,00	222,02	222,02
POSTE HORMIGON HV800R11 ETU-6703B	1,00	232,31	232,31
CABLE RZ 0,6/1 KV 3X95 AL/54,6 ALM	240,00	3,19	766,67
CABLE RZ 0,6/1 KV 3X150 AL/80 ALM	412,00	4,77	1.963,68
TOTAL PRESSUPOST:			26.254,97 €

El present pressupost puja l'expressada quantitat de: **VINT-I-SIS MIL DOS-CENTS CINQUATA-QUATRE EUROS AMB NORANTA-SET CÉNTIMS**

Tarragona, gener de 2023

El Facultatiu Responsable

5 ESTUDI DE LA GESTIÓ DE RESIDUS

5.1 INTRODUCCIÓ

Durant l'execució de la obra, es generaran materials que hauran de ser retirats i que són susceptibles de classificar-se com a residu. Els residus generats en l'obra en qüestió es classificaran, tal com especifica el Decret Legislatiu 1/2009, de 21 de Juliol, per el que s'aprova el text refós de la llei reguladora dels residus com a Residus Inerts, Residus No Especificats i Residus Especials. La gestió dels residus que han de ser retirats, precisaran de diferents canals de gestió, així com la generació dels diferents certificats que marca la normativa vigent.

El material potencialment reutilitzable generat en l'obra, ja sigui material sobrant (cables, tubulars, etc.) o material reutilitzable, un cop classificat en els contenidors homologats per a la recollida es portaran al magatzem habilitat per aquests objecte o directament en el mateix lloc de generació del material per classificar el que pot ser susceptible de ser reutilitzat directament i el que es converteix en residu per a ser retirat per el Gestor Autoritzat, segons s'estipula en el Real Decreto 105/2008 publicat en el BOE 38 13/2/2008

S'efectuarà en l'obra un emmagatzematge adequat del material retirat, depenent el seu destí previst. Una vegada rebut el material en la zona d'apilament, s'haurà d'efectuar la seva separació en dues categories: municipals i industrials, i aquests a la seva vegada en especial, no especials i inerts. S'efectuarà un emmagatzematge adequat del residu, d'acord aquestes categories fins el seu transport, gestió i disposició final, devent acreditar la mateixa mitjançant la documentació corresponent.

Si no fora possible la gestió immediata dels residus generats per part del Gestor Autoritzat ni la seva retirada immediata de la obra, els residus s'emmagatzemaran en contenidors que disposin d'un element de recollida de fuites accidentals i tenint que ser retirats en el menor temps possible per el Gestor autoritzat.

5.2 DEFINICIÓ DE CONCEPTES

Residu de construcció i d'enderrocs: qualsevol substància u objecte que, complint la definició de *Residu* inclosa en el article 1r de la *Ley 7/2022, del 8 d'abril*, es generi en una obra de construcció o demolició.

Residu especial: tots aquells residus que per la seva naturalesa potencialment contaminant requereixen un tractament específic i un control periòdic i que estan inclosos dins l'àmbit d'aplicació de la Directiva 2008/98/CE.

Residu no especial: tots els residus que no es classifiquen com a residus inerts o especials.

Residu inert: residu no perillós que no experimenta transformacions físiques, químiques o biològiques significatives, no es soluble ni combustible, ni reacciona física ni químicament ni de cap altre manera, no és biodegradable, no afecta negativament a altres matèries que pugui entrar en contacte de forma que pugui donar lloc a contaminació ambiental o perjudicial per a la salut humana. La lixivialitat total i la seva ecotoxicitat així com el contingut de contaminants de residus hauran de ser insignificants. En cap cas ha de suposar un risc per als éssers vius ni per la qualitat de les aigües superficials o subterrànies.

Productor de residus de construcció i demolició: seran el que s'anomenen.

- La persona física o jurídica titular de la llicència urbanística en una obra de construcció o demolició; en les obres que no sigui necessaris llicència urbanística, es considerarà productor de residu la persona física o jurídica titular del bé immoble objecte d'una obra de construcció o demolició.

- La persona física o jurídica que realitzi operacions de tractament, de barreja o d'una altre tipologia, que ocasioni un canvi de naturalesa o de composició dels residus.
- El importador o adquiridor en qualsevol Estat de la Unió Europea de residus de construcció o demolició.

Posseïdor de residus de la construcció i demolició: la persona física o jurídica que tingui al seu poder els residus de la construcció i demolició i ostenti la condició de gestor de residus. Tindrà la consideració de posseïdor de residus la persona física o jurídica que executi l'obra de construcció o demolició, com el constructor, els subcontractistes i els treballadors autònoms. No tindrà la consideració de posseïdor de residus de construcció i demolició els treballadors per compte aliè.

5.2.1 TIPOLOGIA DE RESIDUS GENERATS

A continuació es presenta un llistat dels residus que es poden produir durant l'obra i la seva classificació segons el Catàleg Europeu de Residus (CER), que està en vigor des de l'1 de gener de 2002. Amb el nou catàleg, mitjançant un sistema de llista única s'estableix quins residus han d'ésser considerats com a perillosos (especials).

En el nou Catàleg, els residus adopten una codificació de sis xifres, essent el format de la codificació el mateix que en el Catàleg de Residus de Catalunya (CRC), tot i que aquests no tenen per què coincidir.

El CRC continua essent vigent per a determinar la correcta gestió que ha de tenir cadascun dels residus (valorització, tractament o disposició), sempre que no entri en contradicció amb l'aplicació del nou Catàleg Europeu de Residus (CER), com és el cas de la seva classificació.

5.2.1.1 Residus principals segons el CER de la construcció i demolició.

Els principals residus del procés de demolició i/o urbanització son els següents:

- Terres
- Roca
- Formigó (paviments, murs, ...)
- Mescles bituminoses
- Cablejat elèctric
- Restes vegetals
- Metalls
- Maons
- Altres: fusta, vidre, plàstic, paper i cartró.

Segons el Catàleg Europeu de Residus, aquests residus s'inclouen en els següents grups:

RESIDUS NO ESPECIALS.

(17) Residus de construcció i d'enderrocs

RUNA:

- 17 01 01 Formigó
- 17 01 02 Maons
- 17 01 03 Teules i materials ceràmics
- 17 02 02 Vidre
- 17 05 04 Terra i pedres diferents de les especificades en el codi 17 05 03

FUSTA:

- 17 02 01 Fusta

PLÀSTIC:

17 02 03 Plàstic

FERRALLA:

17 04 Metalls (inclosos els seus aliatges)

17 04 01 Coure, bronze, llautó

17 04 02 Alumini

17 04 04 Zinc

17 04 05 Ferro i acer

17 04 11 Cables diferents dels especificats en el codi 17 04 10

RESIDUS ESPECIALS:

(17) Residus de construcció i d'enderrocs

17 09 01 Residus de construcció i demolició que contenen mercuri.

17 09 02 Residus de construcció i demolició que contenen PCB (per exemple, segellants que contenen PCB, revestiments de sòl a base de resines que contenen PCB, envidraments dobles que contenen PCB, condensadors que contenen PCB).

17 09 03 Altres residus de construcció i demolició (inclosos els residus mesclats) que contenen substàncies perilloses.

17 02 04 Vidre, plàstic i fusta que contenen substàncies perilloses o estan contaminats per aquestes.

17 04 10 Cables que contenen hidrocarburs, quitrà d'hulla i altres substàncies perilloses.

17 08 01 Materials de construcció a base de guix contaminats amb substàncies perilloses.

17 06 01 Materials d'aïllament que contenen amiant

17 06 03 Altres materials d'aïllament que consisteixen en, o contenen, substàncies perilloses.

17 06 05 Materials de construcció que contenen amiant.

17 05 03 Terra i pedres que contenen substàncies perilloses.

17 05 05 Llots de drenatge que contenen substàncies perilloses.

17 05 07 Balast de vies fèrries que conté substàncies perilloses.

17 04 09 Residus metàl·lics contaminats amb substàncies perilloses.

17 04 10 Cables que contenen hidrocarburs, quitrà d'hulla i altres substàncies perilloses.

17 03 01 Mescles bituminoses que contenen quitrà d'hulla.

17 03 03 Quitrà d'hulla i productes enquitranats.

5.2.1.2 Altres residus no especials generats durant les obres no inclosos en el capítol 17 del CER.

RESTES VEGETALS:

El Catàleg Europeu de Residus (CER) no inclou la classificació de restes vegetals en el capítol de Residus de Construcció i Demolició. Igualment, al capítol 02, del CER s'inclou els residus de silvicultura, aquest és equivalent a les restes vegetals.

02 01 07 Residus de silvicultura.

A més a més dels residus citats es poden originar altres residus en petites quantitats com són:

- Paper i cartró
- Envasos, draps de neteja i roba de treball

Segons el Catàleg Europeu de Residus, aquests residus s'inclouen en els següents grups:

(15) Residus d'envasos, absorbents, draps de neteja, materials de filtració i roba de protecció no especificats en cap altra categoria.

Aquests residus es consideren com RESIDUS NO ESPECIALS.

5.2.1.3 Altres residus especials generats durant les obres no inclosos en el capítol 17 del CER.

Durant les obres es poden generar residus:

(13) Residus d'olis i combustibles líquids (excepte olis comestibles i els dels capítols 05, 12 i 19)

Es tracten de RESIDUS ESPECIALS, i com a tal hauran de tenir un tractament específic.

(02) Residus de l'agricultura, horticultura, aqüicultura, silvicultura, caça i pesca i residus de la preparació i elaboració d'aliments.

02 01 Residus de l'agricultura, horticultura, aqüicultura, silvicultura, caça i pesca.

02 01 08 Residus agroquímics que contenen substàncies perilloses

5.2.2 Gestió de residus

Per a una correcta gestió dels residus generats cal tenir en compte el procés de generació dels mateixos, és a dir, la tècnica de desconstrucció. Com a procés de desconstrucció s'entén el conjunt d'accions de desmantellament d'una construcció o infraestructura que fa possible un alt grau de recuperació i aprofitament dels materials, per tal de poder-los valoritzar. Així, amb l'objectiu de facilitar els processos de reciclatge i gestió dels residus, cal disposar de materials de naturalesa homogènia i exempts de materials perillosos.

Per tal de facilitar el tractament posterior dels materials i residus obtinguts durant l'enderroc de construccions, paviments i altres elements i la desinstal·lació de xarxes en estesa aèria, majoritàriament mitjançant disposició, la desconstrucció es realitzarà de tal manera que els diversos components puguin separar-se fàcilment en l'origen, i ser disposats segons la seva naturalesa. Amb aquest objectiu es disposaran diverses superfícies degudament impermeabilitzades per acollir els materials obtinguts segons la seva naturalesa, especialment per segregar correctament els residus especials, no especials i inerts. Les accions que es duran a terme per aconseguir aquesta separació són les següents:

Adequació de diferents superfícies o recipients per a la segregació correcta dels residus:

- Asfalt.
- Formigó.
- Terres, roca.
- Material vegetal.
- Cablejat.
- Metalls.
- Altres: vidre, fusta, plàstics, paper i cartró.

Identificació mitjançant cartells de la ubicació dels diferents residus:

- Codi d'identificació segons el Catàleg Europeu de Residus.
- Nom, direcció i telèfon del titular dels residus.
- Naturalesa dels riscs.

Es realitzarà un control de les quantitats de residus al final de l'obra i de la correcta gestió de tots ells.

Els objectius generals de l'aplicació d'un Estudi de Gestió de Residus consisteixen principalment en:

- Incidir en la cultura del personal de l'obra amb l'objectiu de millorar en la gestió dels residus.
- Planificar i minimitzar el possible impacte ambiental dels residus de l'obra. En aquest cas els objectius es centraran en la classificació en origen i la correcta gestió externa dels residus.

- Consultat el “Catàleg de Residus de Catalunya”, els residus generats en la present obra es poden gestionar, tracta o valoritzar mitjançant els següents processos:
 - T 11- Deposició de residus inerts.
 - Formigó
 - Metalls
 - Vidres, plàstics
 - T 15- Deposició en dipòsit controlats de residus de la construcció i demolició.
 - Formigó, maons
 - Materials ceràmics
 - Vidre
 - Terres
 - Paviments
 - Derivats asfàltics i mescles de terra i asfalt
 - V 11- Reciclatge de paper i cartó
 - V 12- Reciclatge de plàstics
 - V 14- Reciclatge de vidre.
 - V 15- Reciclatge i recuperació de fustes
 - V 41- Reciclatge i recuperació de metalls o compostos metàl·lics
 - V 83- Compostatge

El seguiment es realitzarà visual i documentalment tal i com indiquen les normes del Catàleg de Residus de Catalunya. Documentalment es comprovarà mitjançant:

- **Fitxa d’acceptació (FA):** Acord normalitzat que, per a cada tipus de residu, s’ha de subscriure entre el productor o posseïdor del mateix i l’empresa gestora escollida.
- **Full de seguiment (FS):** Document que ha d’acompanyar cada transport individual de residus al llarg del seu recorregut.
- **Full de seguiment itinerant (FI):** Document de transport de residus que permet la recollida amb un mateix vehicle i de forma itinerant de fins a un màxim de vint productors o posseïdors de residus.
- **Fitxa de destinació:** Document normalitzat que te que subscriure el productor o posseïdor d’un residu i el destinatari d’aquest i que te com objecte el reconeixement de l’aptitud del residu per a ser aplicat a un determinat sòl, per ús agrícola o en profit de l’ecologia.
- **Justificant de recepció (JRR):** Albarà que lliura el gestor de residus a la recepció del residu, al productor o posseïdor del residu.

5.2.3 Gestió de residus tòxics, perillosos i especials

Els residus perillosos contenen substàncies tòxiques, inflamables, irritants, cancerígenes o provoquen reaccions nocius en contacte amb altres materials. El tractament d’aquests consisteix en la recuperació selectiva, a fi d’aïllar-los i facilitar el seu tractament específic o la deposició controlada en abocadors especials, mitjançant el transport i tractament adequat per gestor autoritzat.

Entre els possibles residus generats a l’obra es consideraran inclosos en aquesta categoria els següents:

- Residus de productes utilitzats com dissolvents, així com els recipients que els contenen.
- Olis usats, restes d’olis i fungibles usats en la posta a punt de la maquinaria, així com envasos que els contenen.
- Barreges d’olis amb aigua i de hidrocarburs amb aigua com a resultat dels treballs de manteniment de maquinaria i equips.

- Restes de tints, colorants, pigments, pintures, laques i vernissos, així com els recipients que els contenen.
- Restes de resines, làtex, plastificants i coles, així com els envasos que els contenen.
- Residus biosanitaris procedents de cures i tractaments mèdics a la zona d'obres.
- Residus fitosanitaris i herbicides, així com els recipients que els contenen.
- Residus especials amb policlorobifenils (d'ara en endavant PCB) i l'aparellatge que els contenen (transformadors i Condensadors)

A continuació s'indiquen les diverses possibilitats de gestió segons l'origen del residu:

La recollida de residus especials com són els olis que es puguin haver vessat, així com olis i greixos procedents de les operacions de manteniment de maquinaria es disposaran en bidons adequats i etiquetats. Ubicats de forma que es previngui de possibles fuites segons es contempla en la legislació sobre residus tòxics i perillosos i es concertarà amb una empresa gestora de residus degudament autoritzada i homologada, la correcta gestió de la recollida, transport i tractament de residus. La Generalitat de Catalunya ha assumit la titularitat en la gestió d'olis residuals. Després corresponent concurs públic, l'empresa adjudicatària seleccionada per la Junta de Residus és encarregada en l'actualitat de la recollida, transport i tractament dels olis usats que es generen a Catalunya.

El mateix procediment s'aplicarà amb especial atenció a restes de pintures, dissolvents, vernissos i residus especials que siguin líquids, els quals han de ser gestionats de forma especial segons el CRC. S'hauran d'emmagatzemar en bidons adequats per aquest us, donant especial atenció per evitar qualsevol abocament especialment en transvasament de recipients.

Els residus biosanitaris i els fitosanitaris i herbicides es recolliran específicament i seran lliurats a gestor i transportista autoritzat i degudament acreditat. S'utilitzaran envasos clarament identificables, diferents per a cada tipus de residu, amb tancament hermètic i resistent a fi d'evitar fugues durant la seva manipulació.

En cas de que es produeixi l'abocament accidental d'aquest tipus de residus durant la fase d'execució, l'empresa licitadora notificarà d'immediat del que s'ha produït als organismes competents, executant les actuacions pertinents per tal de retirar els residus i elements contaminats i procedir a la seva restitució.

En l'aplicació de la legislació vigent en l'etiqueta dels envasos o contenidors que contenen residus perillosos figurarà:

- El codi d'identificació dels residus
- El nom, direcció i telèfon del titular dels residus
- La data d'envasament
- La naturalesa dels riscos que presenten els residus

Respecte als olis usats, mencionar la prohibició de realitzar qualsevol abocament en aigües superficials, subterrànies, xarxes de clavegueram o sistemes d'evacuació d'aigües residuals, prohibició que es fa extensible als residus derivats del tractament d'aquests olis usats.

En el cas particular dels residus especials amb policlorobifenils (d'ara en endavant PCB) i l'emparamenta que els contenen (transformadors i Condensadors), es traslladaran a través d'un transportista autoritzat sense poder ser emmagatzemats en cap magatzem de residus ja que es tindran que emmagatzemar segons es regula en l'article 10 del real decret 1378/1999 del 27 d'agost de 1999 i tota la documentació de la gestió d'aquests equips seguiran les especificacions establertes en el Real Decret 1378/1999, Real Decret 228/2006.

El trasllat dels residus es realitzaran mitjançant auto-elevadors o medis apropiats conduïts per persones capacitades, evitant perdudes o vessaments en el moviment i carrega dels

residus. La càrrega sempre anirà coberta i assegurada amb la finalitat d'evitar moviments o que pugui ser colpejada durant el transport, en especial en els recorreguts de difícil accés o en mal estat.

5.2.4 Gestors de residus

Segons les diferents tipologies dels residus obtinguts, el seu destí i/o gestor pot ser també diferent. Per a l'obtenció d'informació del gestor de residus més proper cal consultar la pàgina web de l'Agència Catalana de Residus:

<http://www.arc-cat.net/ca/home.asp>

5.3 VOLUM DE RESIDUS D'ENDERROCS I EXCAVACIONS GENERATS EN OBRA

Segons l'article 4 del *Real Decreto 105/2008, de 1 de febrero, por el que se regula la producción y gestión de los residuos de construcción y demolición*, s'ha d'estimar la quantitat dels residus de construcció i demolició que es generarà en obra en l'Estudi de Gestió de Residus.

Per tant, en el present apartat s'elabora una estimació de la quantitat de residus de demolició, enderroc i terres sobrants que es generen en obra.

La classificació dels residus es basa en la codificació dels residus d'enderroc del Catàleg Europeu de Residus (CER), definida en l'aparat 3 del present annex. L'elaboració de l'estimació de la quantitat d'enderroc s'ha de realitzar mitjançant una taula tipus que s'adjunta en el present apartat.

Residus d'excavació				
Tipus de terres d'excavació	volum (m³)	densitat (t/m³)	pes (t)	volum aparent (m³)
grava i sorra compacta	1,68	2	3,36	2,016
grava i sorra solta	0	1,7	0	0
argiles	0	2,1	0	0
terra vegetal	0	1,7	0	0
terraplè	0	1,7	0	0
pedraplè	0	1,8	0	0
asfalt	0	3,15	0	0
formigó	0	2,4	0	0
fusta	0	0,55	0	0
alumini	0	2,7	0	0
ferro i acer	0	2,5	0	0
altres	0	0	0	0
TOTAL RESIDU EXCAVACIÓ	1,68 (m³)		3,36 (t)	2,016 (m³)

5.4 QUANTITAT D'ALTRES RESIDUS GENERATS EN OBRA

Altres residus d'obra		
Tipus residus	quantitat (t)	procedència
Plàstics	0,0001	Embolcalls i envasos
Fusta	0	Desmuntatge línies aèries
Ferralla	0	Desmuntatge línies aèries
Vidre	0	Desmuntatge aïlladors
Paper i Cartró	0,0002	Embolcalls i envasos
Draps i roba	0	Útils i roba feina
Restes Vegetals	0	Tala i poda
Residus Especials	0	Aparellatge

5.5 PRESSUPOST GESTIÓ RESIDUS

Import Estimatiu Gestió Residus : 18,48 €

5.6 REGLAMENTACIÓ ESPECIFICA

La gestió de residus es troba emmarcada legalment per la següent normativa:

- **DECRET LEGISLATIU 1/2009**, de 21 de juliol, pel qual s'aprova el Text refós de la Llei reguladora dels residus, modificat per la **LLEI 9/2011**, del 29 de desembre, de promoció de l'activitat econòmica i per la **LLEI 3/2015**, de l'11 de març, de mesures fiscals, financeres i administratives.
- **DECRET 152/2017**, de 17 d'octubre, sobre la classificació, la codificació i les vies de gestió dels residus a Catalunya.
- **DECRET 1/1997**, de 7 de gener, sobre la disposició del rebuig dels residus en dipòsits controlats.
- **DECRET 197/2016**, de 23 de febrer, sobre la comunicació prèvia en matèria de residus i sobre els registres generals de persones productores i gestores de residus de Catalunya
- **DECRET 219/2001**, d'1 d'agost, pel qual es deroga la disposició addicional tercera del Decret 93/1999, de 6 d'abril, sobre procediments de gestió de residus.
- **DECRET 69/2009**, de 28 d'abril, pel qual s'estableixen els criteris i els procediments d'admissió de residus en els dipòsits controlats.
- **DECRET 87/2010**, de 29 de juny, pel qual s'aprova el Programa de gestió de residus municipals de Catalunya (PROGEMIC) i es regula el procediment de distribució de la recaptació dels cànon sobre la disposició del rebuig dels residus municipals.
- **REIAL DECRET 210/2018**, DE 6 d'abril, pel qual s'aprova el Programa de prevenció i gestió de residus i recurso de Catalunya
- **DECRET 89/2010**, de 29 de juny, pel qual s'aprova el Programa de gestió de residus de la construcció de Catalunya (PROGROC), es regula la producció i gestió dels residus de la construcció i demolició, i el cànon sobre la deposició controlada dels residus de la construcció, derogat parcialment pel **DECRET 197/2016**, de 23 de febrer, sobre la comunicació prèvia en matèria de residus i sobre els registres generals de persones productores i gestores de residus de Catalunya.

- **ORDRE DE 6 DE SETEMBRE DE 1988**, sobre prescripcions en el tractament i eliminació dels olis usats
- **LEY 7/2022**, del 8 d' abril, de Residuos.
- **REAL DECRETO 108/1991**, de 1 de febrero, sobre la prevención y reducción de la contaminación del medio ambiente producida por el amianto.
- **REAL DECRETO 952/1997**, de 20 de junio, por el que se modifica el reglamento para la ejecución de la Ley 20/1996, de 14 de mayo, Básica de Residuos Tóxicos y Peligrosos, aprobado mediante Real Decreto 852/1997 de 20 de Junio, sobre Residuos Tóxicos y Peligrosos
- **REAL DECRETO 646/2020**, de 7 de julio, por el que se regula la eliminación de residuos mediante depósito en vertedero
- **REAL DECRETO 228/2006**, de 24 de febrero, por el que se modifica el Real Decreto 1378/1999, de 27 de agosto, por el que se establecen medidas para la eliminación y gestión de los policlorobifenilos, policloroterfenilos y aparatos que los contengan.
- **REAL DECRETO 679/2006**, de 2 de junio, por el que se regula la gestión de los aceites industriales usados.
- **REAL DECRETO 105/2008**, de 1 de febrero, por el que se regula la producción y gestión de los residuos de construcción y demolición.
- **NORMATIVA INTERNA DE LA COMPANYIA DISTRIBUÏDORA**

6 ESTUDI BÀSIC DE SEGURETAT I SALUT

L'Estudi Bàsic de Seguretat i Salut correspon al redactat en referència al Projecte de Xarxes de Distribució de Baixa Tensió signat per l'enginyer tècnic industrial Antoni Samper Golorons amb núm. de visat FE050140 del Col·legi d'Enginyers Tècnics Industrials de Tarragona en data 16/02/2022..

6.1 OBJECTE

L'objecte d'aquest document és definir l'ESTUDI BÀSIC DE SEGURETAT I SALUT, per l'obra:

PROJECTE D'EXECUCIÓ DE LÍNIA B.T. A 400V PER MILLORA DE XARXA A VINYOL I ELS ARCS I CAMBRILS

Les obres a realitzar seran:

- Substitució de 6 suports metàl·lics existents per un 4 nous suport HV-11/400, un nou suport HV-11/630 i un nou suport HV- 11/800.
- Substitució i instal·lació de nou conductor de LABT RZ 0,6/1 kV 3x95 Al.
- Substitució i instal·lació de nou conductor de LABT RZ 0,6/1 kV 3x150 Al.
- Retensat de conductor existent de la LABT a 400V.

En l'obra instal·lació descrita no es donen els supòsits de l'Article 4.1 del RD 1627/1997.

Complint amb el reial decret 1627/1997, de 24 d'octubre, "Disposicions mínimes de salut en les obres de construcció" i modificacions del RD 604/2006, l'Estudi Bàsic contempla la identificació dels riscos laborals, les mesures preventives i les normes de seguretat i salut aplicables durant l'execució dels treballs en obra.

6.2 OBLIGACIONS DEL CONTRACTISTA

Seguint les instruccions del real decret 1627/1997 i modificacions del RD 604/2006, abans de l'inici dels treballs en obra, l'empresa adjudicatària de l'obra, estarà obligada a elaborar un "Pla de seguretat i salut en el treball", en el que s'analitzaran, estudiaran, desenvoluparan i complementaran les previsions que s'adjunten en l'estudi bàsic.

6.3 ACTIVITATS BÀSIQUES

Durant l'execució dels treballs en obra es poden destacar com activitats bàsiques:

6.3.1 Estesa de cable subterrani (C.S.)

- Desplaçament de personal
- Transport de materials i eines
- Obertura i condicionament de rases per l'estesa de cables
- Estesa de cables subterranis
- Realització de connexions en cables subterranis
- Reposició de terres, tancament de rases, compactació del terreny i reposició del paviment

- Maniobres necessàries per retirar i restaurar la tensió d'un sector de la xarxa
- Desmuntatge d'instal·lacions (si és necessari)

6.3.2 Estesa de línia aèria (L.A.)

- Desplaçament de personal
- Transport de materials i eines
- Excavacions per fonaments de pals per a línies aèries
- Formigonat de fonaments
- Elevació de pals de formigó, fusta i planxa
- Alçament i muntatge de pals de "gelosia"
- Muntatge de ferros i aïlladors en pals
- Estesa de conductors sobre els pals
- Realització de connexions en línies aèries
- Muntatge d'equips de maniobra i protecció
- Maniobres necessàries per retirar i restaurar la tensió d'un sector de la xarxa
- Desmuntatge d'instal·lacions (si és necessari)
- Operacions específiques per realitzar treballs en tensió

6.3.3 Construcció centre de transformació, interior o intempèrie (C.T.)

- Desplaçament de personal
- Transport de materials i eines
- Obra civil per la construcció de l'edifici
- Excavacions pels fonaments de pals de línies aèries
- Formigonat de fonaments
- Aixecament i muntatge de pals de "gelosia"
- Muntatge de ferros i aïlladors en els pals
- Muntatge d'equips de maniobra, protecció i transformadors
- Maniobres necessàries per retirar i restaurar la tensió d'un sector de la xarxa
- Desmuntatge d'instal·lacions (si és necessari)

6.4 IDENTIFICACIÓ DE RISCOS

6.4.1 Riscos laborals

- Caigudes de personal al mateix nivell
 - Per deficiències del terra
 - Per trepitjar o entrebançar-se amb objectes
 - Per males condicions atmosfèriques
 - Per existència d'abocaments o líquids
- Caigudes de personal o diferent nivell
 - Per desnivells, rases o talussos
 - Per forats
 - Des d'escaleres, portàtils o fixes
 - Des de bastida
 - Des de sostres o murs
 - Des de suports
 - Des d'arbres
- Caigudes d'objectes
 - Per manipulació manual
 - Per manipulació amb aparells elevadors
- Despreniments, enfonsaments o ruïnes
 - Suports
 - Elements de muntatge fixes
 - Enfonsament de rases, pous o galeries

C.S.	L.A.	C.T.
X	X	X
X	X	X
X	X	X
X	X	X
X	X	X
X	X	X
X	X	X
X	X	X
	X	X
		X
	X	X
	X	X
X	X	X
X	X	X
X	X	X
X	X	X
	X	X
	X	X
X	X	X

- Per ventilació insuficient
- Per atmosferes baixes en oxigen
- Il·luminació
 - Per il·luminació ambiental insuficient
 - Per enlluernaments i reflexes
- Condicions tèrmiques
 - Per exposició a temperatures extremes
 - Per canvis sobtat en la temperatura
 - Per estrès tèrmic

C.S.	L.A.	C.T.
X		
X		X
X	X	X
X	X	X
X	X	X
X		X
X		X
		X
		X

6.4.2 Riscos i danys a tercers

- Per l'existència de curiosos
 - Per la proximitat de circulació vial
 - Per la proximitat de zones habitades
 - Per presència de cables elèctrics amb tensió
 - Per manipulació de cables amb corrent
- Per l'existència de canonades de gas o d'aigua

C.S.	L.A.	C.T.
X	X	X
X	X	X
X	X	X
X	X	X
X	X	X
X	X	X

6.5 MESURES PREVENTIVES

Per evitar o reduir els riscos relacionats, s'adoptaran les següents mesures:

6.5.1 Prevenció de riscos laborals a nivell col·lectiu

- Es mantindrà l'ordre i la neteja en la zona de treball.
- Es condicionaran passos per a vianants.
- Es procedirà al tancament, abalisament i senyalització de la zona de treball.
- Les rases i excavacions quedaran suficientment tacades i senyalitzades.
- Es col·locaran tapes provisionals en forats i arquetes fins que no es disposi de les definitives.
- Es disposarà del nombre de farmacioles adequat al nombre de persones que intervinguin en l'obra
- Per a realitzar treballs en alçada, sempre que els accessos, l'estat del terreny, alçada de la feina, etc., ho permeti, s'utilitzarà Plataforma Elevadora Mòbil de Persones (PEMP). Es podran utilitzar altres mitjans en els casos en què no sigui viable l'ús de la PEMP per restriccions establertes per l'Administració i en situacions de força major, degudament justificades.
- Els treballs en alçada només podran efectuar-se quan les condicions ambientals i meteorològiques no posin en perill la salut i la seguretat dels treballadors.
- Tot el personal haurà d'haver rebut una formació general de seguretat i a més el personal que hagi de realitzar treballs en alçada, formació específica en riscos en treballs en alçada.
- Serà necessari nomenar Recursos Preventius en aquells treballs crítics en que es donin una sèrie de circumstàncies complexes o derivades de treballs concurrents en entorns complexos (Descàrrecs elèctrics, treballs en alçada, espais limitats, etc.) i/o que la pròpia complexitat del treball ho requereixi.
- Els Recursos Preventius nomenats tindran d'estar presents en la Zona de Treball durant el temps en que es mantinguin les situacions que determinen la seva presència.
- L'obligació de designar recursos preventius per la seva presència en la Zona de Treball recaurà en l'empresa o empreses que realitzen aquestes operacions o activitats, en aquest

cas i quant siguin varis aquests recursos preventius tindran de col·laborar entre sí i amb la resta dels recursos preventius i persona o persones encarregades de la coordinació de les activitats preventives del centre de treball.

- Es revisarà sempre l'estat dels suports en que sigui necessari ascendir-hi, suspenent els treballs i comunicant la incidència, en el casos que estiguin en mal estat.
- En cas de modificar les condicions d'equilibri d'un suport, s'analitzaran els esforços resultants i si cal s'utilitzaran vents o tirants per compensar-los.
- Els suports de fusta s'arriostaran sempre que s'hagi d'accedir a treballar en alçada en ells
- En treballs en alçada s'utilitzarà l'arnes enganxat a un sistema anticaigudes, es considera treball en alçada tota activitat que es realitzi a partir de dos metres del nivell del sòl als peus del treballador i en treballs en alçada amb escales de mà en que el punt d'operació estigui situat a una alçada de més de tres metres i mig del sòl.
- Les escales portàtils seran de material aïllant i es treballarà sobre les mateixes de la següent manera:
 - o Només podrà pujar un treballador.
 - o Les escales col·locaran formant un angle aproximat de 75° amb l'horitzontal.
 - o S'utilitzaran escales estabilitzades amb potes o subjectades de forma que s'impedeixi el seu desplaçament, l'escala només podrà estar estabilitzada mitjançant la subjecció d'un altre treballador durant les operacions de subjecció de la mateixa.
 - o En cas d'accedir amb escala a superfícies elevades l'escala sobresortirà més d'un metre del pla al que es vol accedir.
 - o Es revisarà l'estat de conservació de les escales portàtils i fixes diàriament, abans d'iniciar el treball i mai seran de fabricació provisional.
 - o No es pujaran a mà càrregues de més de 25 kg per les escales portàtils.
- Les eines i petit material es pujaran mitjançant una corda i a l'interior d'una bossa.
- Les bastides seran d'estructura sòlida i tindran baranes, barra a mitja alçada i sòcol.
- S'evitarà treballar a diferents nivells en la mateixa vertical i romandre sota de càrregues suspeses.
- La maquinària utilitzada (excavació, elevació de material, estesa de cables, etc.) només serà manipulada per personal especialitzat i habilitat.
- Abans d'iniciar el treball es comprovarà l'estat dels elements situats per sobre de la zona de treball.
- Les màquines d'excavació disposaran d'elements de protecció contra bolcades.
- Es procedirà a l'apuntalat dels paraments de les rases sempre que el terreny sigui tou o es treballi a més de 1,3 m de profunditat.
- Es comprovarà l'estat del terreny abans d'iniciar la jornada i després de pluja intensa.
- S'evitarà emmagatzemar terres al costat de les rases o forats de fonaments.
- En totes les màquines els elements mòbils estaran degudament protegits.
- Tots els productes químics a utilitzar (dissolvents, grasses, gasos o líquids aïllants, olis refrigerants, pintures, silicones, etc.) es manipularan seguint les instruccions dels fabricants.
- Els armaris d'alimentació elèctrica disposaran d'interruptors diferencials, protecció magnetotèrmica i preses de terra.
- S'utilitzaran transformadors de seguretat en treballs amb electricitat en zones humides o molt conductores de l'electricitat.
- En instal·lacions amb risc elèctric s'hauran de controlar les distàncies volumètriques d'aproximació a parts amb tensió o altres serveis. (RD 614/01 de 8 de juny, pel qual s'estableixen les disposicions de protecció enfront del risc elèctric, Norma d'Endesa Distribució NNM007).
- Els treballs que afecten instal·lacions elèctriques, es poden realitzar estant les instal·lacions:

- o **En tensió** en treballs en proximitat d'instal·lacions en tensió i en treballs en tensió.
- o **Sense tensió** en treballs en descàrrec.

- **En proximitat d'instal·lacions en tensió**

Tal i com s'indica en el Real Decreto 614/2001, "Sobre disposiciones mínimas para la protección de la salud i seguridad de los trabajadores frente al riesgo eléctrico", en el seu Annex V, en els treballs en proximitat d'elements en tensió, el treballador tindrà d'estar fora de la zona de perill i lo mes allunyat d'ella que el treball ho permeti". Per tant, tal com estableix el punt A.1 del mateix Annex "abans d'iniciar el treball en proximitat d'elements en tensió, un treballador autoritzat, en el cas de treballs en baixa tensió, o un treballador qualificat, en el cas de treballs en alta tensió, determinarà la viabilitat del treball...".

Relació de distàncies en funció de la tensió de la instal·lació segons el RD 614/2001:

U _n	DPEL-1	DPEL-2	DPROX-1	DPROX-2
1	50	50	70	300
3	62	52	112	300
6	62	53	112	300
10	65	55	115	300
15	66	57	116	300
20	72	60	122	300
30	82	66	132	300
45	98	73	148	300
66	120	85	170	300
110	160	100	210	500
132	180	110	330	500
220	260	160	410	500
380	390	250	540	700

En treballs que per circumstàncies extraordinàries, s'han d'efectuar a distàncies menors de les indicades en la taula anterior, s'adoptaran mesures complementaries i procedimentades que garanteixin la realització amb seguretat.

En el cas de que aquestes mesures de seguretat no puguin realitzar-se, es sol·licitarà el descàrrec de les instal·lacions properes en tensió.

- **En descàrrec (Treballs sense tensió i sense càrrega elèctrica)**

No ha de realitzar-se cap treball fora de la zona de treball definida i senyalitzada pel Cap de Treball autoritzat, conforme a la norma d'operació corresponent, i sense abans haver verificat l'absència de tensió.

Es fonamental el compliment estricte de les "cinc regles d'or":

1. Desconnectar
2. Prevenir contra qualsevol possible realimentació.
3. Verificar l'absència de tensió.
4. Posar a terra i curtcircuit.
5. Protegir els elements propers en tensió i establir una senyalització de seguretat per delimitar la zona de treball.

- **Treballs en tensió**

- El personal que realitzi aquets treballs serà treballador qualificat (segons el RD 614/01), amb formació específica en Treballs en Tensió (Treballador Habilitat segons les Instruccions per Treballs en Tensió d'AMYS). Aquesta formació es tindrà de mantenir mitjançant reciclatges periòdics.
- Es disposarà del Procediment de Treball en Tensió pel treball a realitzar, en funció del mètode de Treball en Tensió aplicat.
- Es disposarà dels medis materials necessaris per cada treball:
 - Equips de protecció col·lectiva: Perxes aïllades, teles viníliques, caputxons, pantalles aïllades, banquetes aïllants, estores aïllants, etc.
 - Equips de protecció individual: guants aïllants, casc amb pantalla facial contra l'arc elèctric, guants de protecció tèrmica, guants de protecció mecànica, etc.
 - Equips de treball adequats: eines aïllades, etc.

Altres equips necessaris: Sistema de comunicació vàlid (telèfon, emissora, etc.), elements de senyalització

- Es disposarà dels recursos humans necessaris pel treball concret:
 - Un Cap de Treball amb la missió de dirigir i vigilar el treball
 - El número de treballadors qualificats i autoritzats necessari pel treball concret
- Així mateix l'equip de treballs en tensió tindrà de disposar de:
 - Experiència en realització dels treballs concrets objecte del encàrrec.
 - Experiència en realització de treballs en equip.
 - Coneixement de la tipologia de les instal·lacions sobre les que s'ha d'intervenir.

A mes de tot l'especificat, el personal que realitzi treballs en les instal·lacions elèctriques d'EDISTRIBUCIÓN tindrà de:

- Disposar de la qualificació professional de Treballador autoritzat /qualificat o habilitat per Treballs en Tensió, segons el tipus de treball a realitzar.
- Utilitzar en tot moment les proteccions personals adequades al tipus de treball a realitzar.
- En treballs en proximitat d'instal·lacions en tensió utilitzar materials i eines aïllades i substituir aquelles que presentin algun deteriorament o defecte d'aïllament.
- Només es restablirà el servei a la instal·lació elèctrica quan es tingui la completa seguretat que no queda ningú treballant, seguint les Normes d'Operació que siguin d'aplicació.
- Els vehicles utilitzats per transport de personal i mercaderies estaran en perfecte estat de manteniment i al corrent de la ITV.
- Es muntarà la protecció passiva adequada a la zona de treball per evitar atropellaments.
- En les zones de treball que es necessiti es muntarà ventilació forçada per evitar atmosferes nocives.
- Es col·locaran vàlvules antiretròcés en els manòmetres i en les canyes dels soldadors.
- Les ampolles o contenidors de productes explosius es mantindran fora de les zones de treball.
- El moviment del material explosiu i les voladures seran efectuats per personal especialitzat.
- S'observaran les distàncies de seguretat amb altres serveis, pel que es requerirà tenir un coneixement previ del traçat i característiques de les mateixes.
- S'utilitzaran els equips d'il·luminació que es precisin segons el desenvolupament i característiques de l'obra (addicional o socors).
- Si la instal·lació presenta alguna deficiència, es tindrà de comunicar al seu responsable.

6.5.2 Prevenció de riscos laborals a nivell individual

El personal d'obra ha de disposar, amb caràcter general, del material de protecció individual que es relaciona i que té l'obligació d'utilitzar depenent de les activitats que realitzi:

- Casc de seguretat
- Casc de seguretat amb pantalla facial de protecció contra l'arc elèctric.
- Roba de treball adequada pel tipus de treball que es faci segons criteris establerts per EDISTRIBUCIÓN.
- Impermeable
- Calçat de seguretat
- Botes d'aigua
- Trepadors i elements de subjecció personal per evitar caigudes entre diferents nivells (arnés, línia de vida, etc.).
- Guants de protecció per cops, talls, contactes tèrmics i contacte amb substàncies químiques
- Guants de protecció elèctrica
- Guants de goma, neoprè o similar per formigonar, obres de paleta, etc.
- Ulleres de protecció per evitar enlluernaments, molèsties o lesions oculars, en cas de:
 - o Arc elèctric
 - o Soldadures i oxitall
 - o Projecció de partícules sòlides
 - o Ambient polsós
- Orelleres i taps per protecció acústica
- Protecció contra vibracions en braços i cames
- Màscara autofiltrant per treballs amb ambient polsós
- Equips autònoms de respiració
- Productes repel·lents d'insectes
- Crema de protecció solar
- Aparells espantagossos
- Pastilles de sal (estrès tèrmic)
- El personal utilitzarà correctament i conservarà en bones condicions els equips de treball, les eines i els materials proporcionats segons les instruccions rebudes.
- Els Equips de Protecció Individual es verificaran abans de la seva utilització i periòdicament segons les instruccions del fabricant.

Tot el material estarà en perfecte estat d'ús.

6.5.3 Prevenció de riscos de danys a tercers

- Vallat i protecció de la zona de treball amb balises lluminoses i cartells de prohibit el pas
- Senyalització de calçada i col·locació de balises lluminoses en carrers d'accés a zona de treball, als desviaments provisionals per obres, etc.
- Risc periòdic de les zones de treball on es generi pols

6.6 NORMATIVA APLICABLE

En el procés d'execució dels treballs hauran d'observar-se les normes i reglaments de seguretat vigents. A títol orientatiu, i sense caràcter limitatiu, s'adjunta una relació de la normativa aplicable:

- Ley 31/1995, de 8 de noviembre de Prevención de Riesgos Laborales.
- Real Decreto 39/1997, de 17 de enero, por el que se aprueba el reglamento de los Servicios de Prevención.

- REAL DECRETO 337/2010, de 19 de marzo, por el que se modifican el Real Decreto 39/1997, de 17 de enero, por el que se aprueba el Reglamento de los Servicios de Prevención;
- Real Decreto 1627/1997, de 24 de octubre, por el que se establecen disposiciones mínimas de seguridad y salud en las obras de construcción.
- REAL DECRETO 604/2006, de 19 de mayo, por el que se modifican el Real Decreto 39/1997, de 17 de enero, por el que se aprueba el Reglamento de los Servicios de Prevención, y el Real Decreto 1627/1997, de 24 de octubre, por el que se establecen las disposiciones mínimas de seguridad y salud en las obras de construcción.
- Real Decreto 171/2004, de 30 de enero, por el que se desarrolla el artículo 24 de la Ley 31/1995, de 8 de noviembre, de Prevención de Riesgos Laborales, en materia de coordinación de actividades empresariales.
- Real Decreto 1215/1997, de 18 de julio por el que se establecen las disposiciones mínimas de seguridad y salud para la utilización por los trabajadores de los equipos de trabajo.
- RD 1644/2008 que modifica y complementa el RD 1215/1997 y el RD 2177/2004 acerca de las disposiciones mínimas de seguridad y salud para la utilización por los trabajadores de los equipos de trabajo.
- Real Decreto 614/2001, de 8 de junio, sobre disposiciones mínimas para la protección de la salud y seguridad de los trabajadores frente al riesgo eléctrico.
- Real Decreto 337/2014, de 9 de mayo, por el que se aprueban el Reglamento sobre condiciones técnicas y garantías de seguridad en instalaciones eléctricas de alta tensión y sus Instrucciones Técnicas Complementarias ITC-RAT 01 a 23 B.O.E. Nº 139 publicado el 09/6/14.
- RD 842/2002, Reglamento Electrotécnico para Baja Tensión.
- RD 223/2008, Reglamento sobre condiciones técnicas y garantías de seguridad en líneas eléctricas de alta tensión.
- Decreto de 26 de julio de 1957, por el que se regulan los Trabajos prohibidos a la mujer y a los menores.
- Orden de 31 de agosto de 1987, sobre señalización, balizamiento, defensa, limpieza y terminación de obras fijas en vías fuera de poblado.
- Real Decreto Legislativo 2/2015, de 23 de octubre, por el que se aprueba el texto refundido de la Ley del Estatuto de los Trabajadores.
- Real Decreto 485/1997, de 14 de abril, sobre disposiciones mínimas en materia de señalización de seguridad y salud en el trabajo.
- Real Decreto 486/1997, de 14 de abril, por el que se establecen las disposiciones mínimas de seguridad y salud en los lugares de trabajo.
- Real Decreto 487/1997, de 14 de abril, sobre disposiciones mínimas de seguridad y salud relativas a la manipulación manual de cargas que entrañe riesgos, en particular dorso-lumbares, para los trabajadores.
- Real Decreto 773/1997, 30 de mayo, sobre disposiciones mínimas de seguridad y salud relativas a la utilización por los trabajadores de equipos de protección individual.
- Real Decreto 1215/1997, de 18 de julio, por el que se establecen las disposiciones mínimas de seguridad y salud para la utilización por los trabajadores de los equipos de trabajo.

Orden de 12 de enero de 1998, por la que se aprueba el modelo de Libro de Incidencias en las obras de construcción.

- Real Decreto 216/1999, de 5 de febrero, sobre disposiciones mínimas de seguridad y salud en el trabajo de los trabajadores en el ámbito de las empresas de trabajo temporal.
- Real Decreto Legislativo 5/2000, de 4 de agosto, por el que se aprueba el texto refundido de la Ley sobre Infracciones y Sanciones en el Orden Social.
- Real Decreto 1428/2003, de 21 de noviembre, por el que se aprueba el Reglamento General de Circulación para la aplicación y desarrollo del texto articulado de la Ley sobre tráfico, circulación de vehículos a motor y seguridad vial, aprobado por el Real Decreto Legislativo 339/1990, de 2 de marzo.
- Ley 54/2003, de 12 de diciembre, de reforma del marco normativo de la prevención de riesgos laborales.
- Decret 171/2010, de 16 de noviembre, del registre de delegats i delegades de prevenció.
- Real Decreto 286/2006, de 10 de marzo, sobre la protección de la salud y la seguridad de los trabajadores contra los riesgos relacionados con la exposición al ruido.
- Real Decreto 314/2006, de 17 de marzo, por el que se aprueba el Código Técnico de la Edificación.
- Ley 32/2006, de 18 de octubre, reguladora de la subcontratación en el Sector de la Construcción.
- Real Decreto 1109/2007, de 24 de agosto, por el que se desarrolla la Ley 32/2006, de 18 de octubre, reguladora de la subcontratación en el Sector de la Construcción.
- Orden TIN/1071/2010, de 27 de abril, sobre los requisitos y datos que deben reunir las comunicaciones de apertura o de reanudación de actividades en los centros de trabajo.
- Real Decreto 560/2010, de 7 de mayo, por el que se modifican diversas normas reglamentarias en materia de seguridad industrial para adecuarlas a la Ley 17/2009, de 23 de noviembre, sobre el libre acceso a las actividades de servicios y su ejercicio, y a la Ley 25/2009, de 22 de diciembre, de modificación de diversas leyes para su adaptación a la Ley sobre el libre acceso a las actividades de servicios y su ejercicio.
- Normes d'Operació d'EDISTRIBUCIÓN, instruccions tècniques i procediments vigents.
- Instrucción General para Trabajos en Tensión en BT de UNESA-AMYS.
- Instrucción General para Trabajos en Tensión en AT de UNESA-AMYS.
- Prescripciones de Seguridad en el trabajo en Instalaciones Eléctricas de UNESA-AMYS.
- Prescripciones de seguridad en el trabajo en trabajos mecánicos y diversos de UNESA-AMYS.
- Notes Tècniques de Prevenció del INSHT.
- Legislació vigent aplicable a treballs de Distribució.
- Convenis col·lectius

- Ordenances municipals
- Normes i procediments de l'empresa contractant
- Instrucció general d'operacions, normes i procediments relatius a seguretat i salut laboral de l'empresa contractant

Tarragona, gener de 2023

El Facultatiu Responsable

7 PLÀNOLS

7.1 PLÀNOL DE SITUACIÓ I ACCESSOS

7.2 PLÀNOL PLANTA GENERAL BT 1

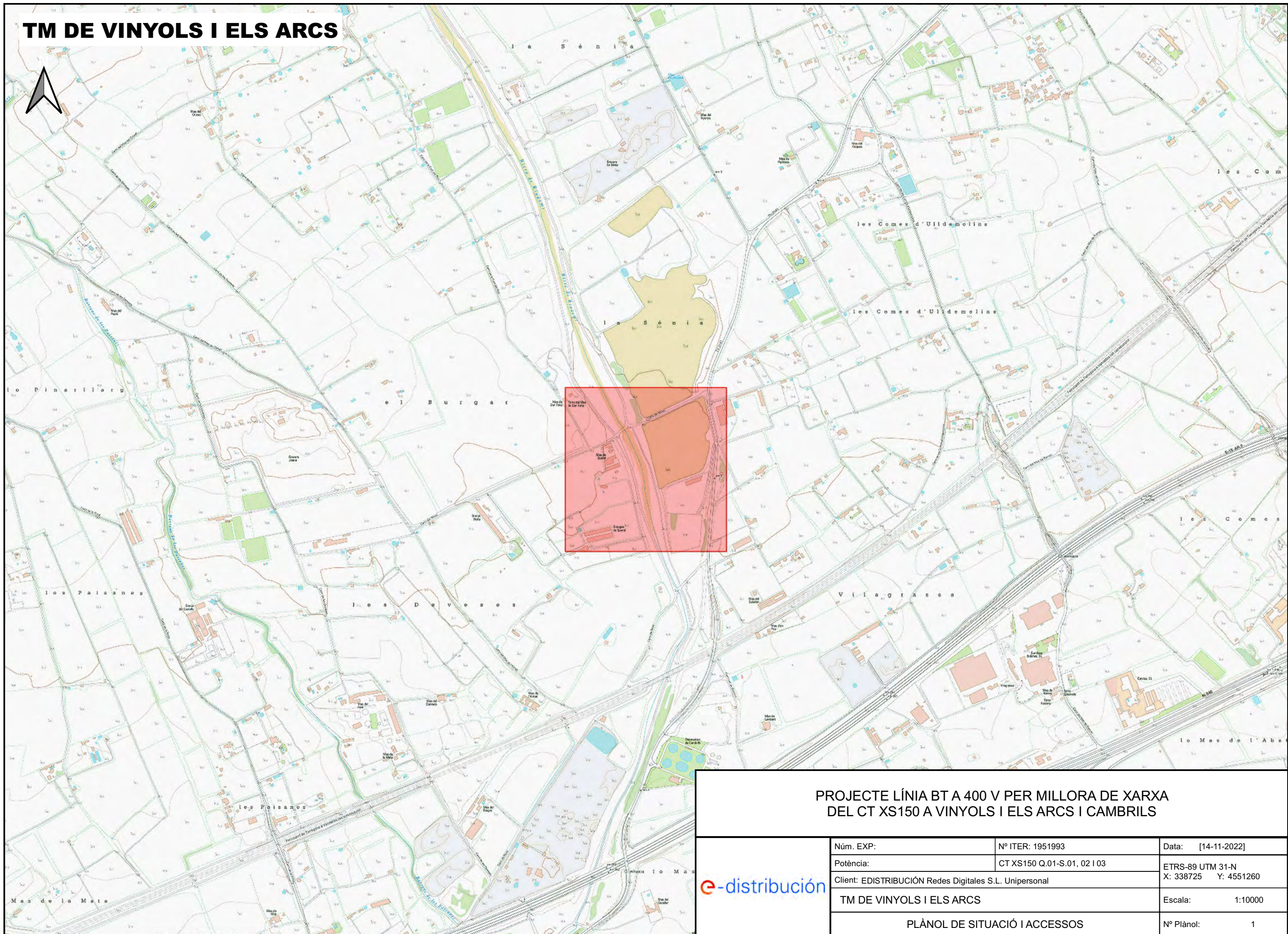
7.3 PLÀNOL SUPORT DE FORMIGÓ TIPUS

7.4 PLÀNOL PLANTA CARRETERA DE LA GENERALITAT DE CATALUNYA

7.5 PLÀNOL PERFIL CARRETERA DE LA GENERALITAT DE CATALUNYA

7.6 PLÀNOL D'AFECCIÓ DE L'AGÈNCIA CATALANA DE L'AIGUA

TM DE VINYOLS I ELS ARCS

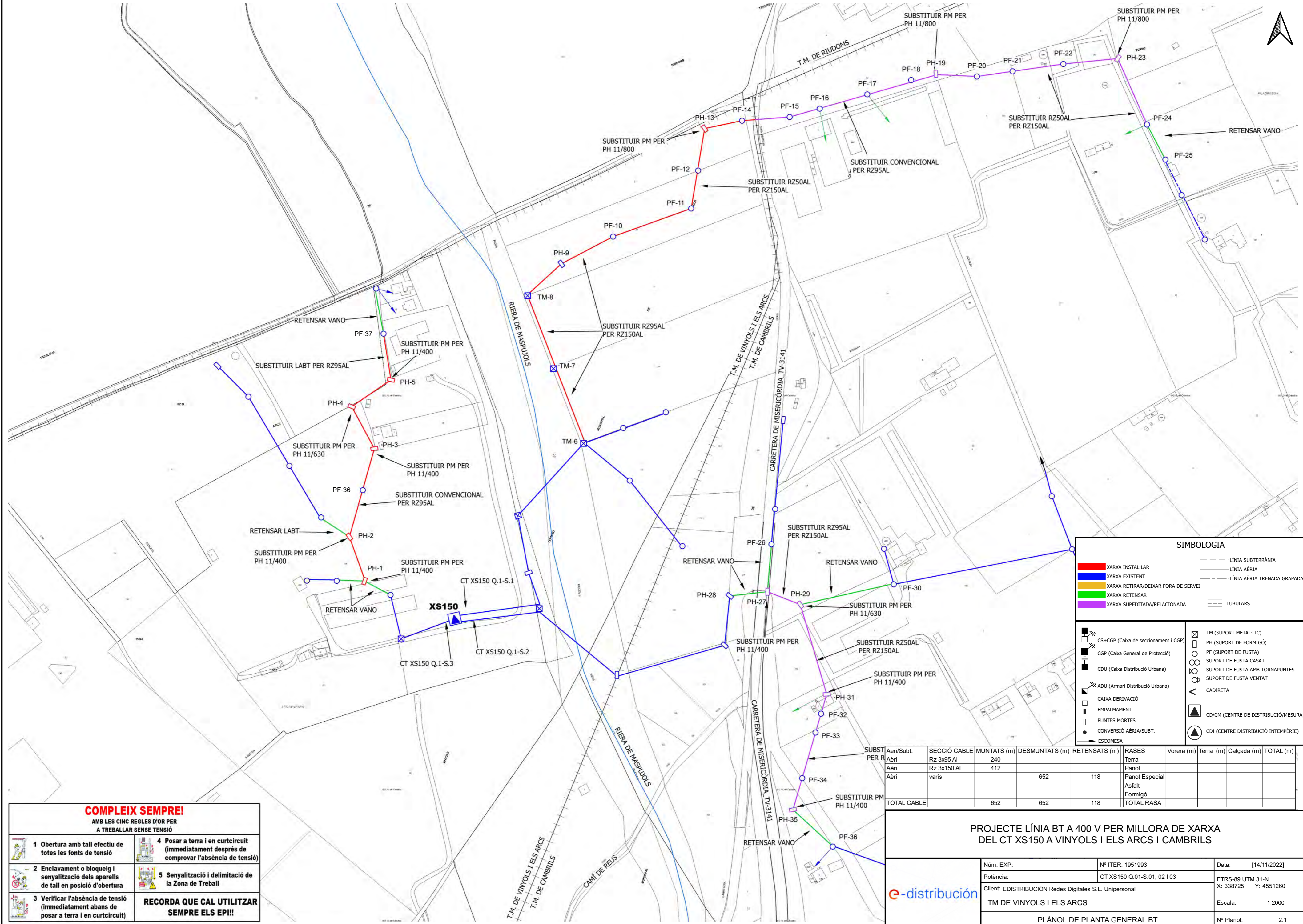


PROJECTE LÍNIA BT A 400 V PER MILLORA DE XARXA DEL CT XS150 A VINYOLS I ELS ARCS I CAMBRILS



Núm. EXP:	Nº ITER: 1951993	Data: [14-11-2022]
Potència:	CT XS150 Q.01-S.01, 02 I 03	ETRS-89 UTM 31-N X: 338725 Y: 4551260
Client: EDISTRIBUCIÓN Redes Digitales S.L. Unipersonal	TM DE VINYOLS I ELS ARCS	Escala: 1:10000
PLÀNOL DE SITUACIÓ I ACCESSOS		Nº Plànol: 1

TM DE VINYOLS I ELS ARCS



SIMBOLOGIA

—	XARXA INSTAL·LAR	---	LÍNIA SUBTERRÀNIA
—	XARXA EXISTENT	---	LÍNIA AÈRIA
—	XARXA RETIRAR/DEIXAR FORA DE SERVEI	---	LÍNIA AÈRIA TRENADA GRAPADA
—	XARXA RETENSAR	---	TUBULARS
—	XARXA SUPEDITADA/RELACIONADA		

	CS+CGP (Caixa de seccionament i CGP)		TM (SUPPORT METÀL·LIC)
	CGP (Caixa General de Protecció)		PH (SUPPORT DE FORMIGÓ)
	CDU (Caixa Distribució Urbana)		PF (SUPPORT DE FUSTA)
	ADU (Armarí Distribució Urbana)		SUPPORT DE FUSTA CASAT
	CAIXA DERIVACIÓ		SUPPORT DE FUSTA AMB TORNAPUNTES
	EMPALMAMENT		SUPPORT DE FUSTA VENTAT
	PUNTES MORTES		CADIRETA
	CONVERSIÓ AÈRIA/SUBT.		CD/CM (CENTRE DE DISTRIBUCIÓ/MESURA)
	ESCOMESA		CDI (CENTRE DISTRIBUCIÓ INTEMPÈRIE)

Aeri/Subt.	SECCIÓ CABLE	MUNTATS (m)	DESMUNTATS (m)	RETENSATS (m)	RASES	Vorera (m)	Terra (m)	Calçada (m)	TOTAL (m)
Aeri	Rz 3x95 Al	240			Terra				
Aeri	Rz 3x150 Al	412			Panot				
Aeri	varis		652	118	Panot Especial				
					Asfalt				
					Formigó				
TOTAL CABLE		652	652	118	TOTAL RASA				

COMPLEXI SEMPRE!
AMB LES CINQ REGLES D'OR PER A TREBALLAR SENSE TENSIÓ

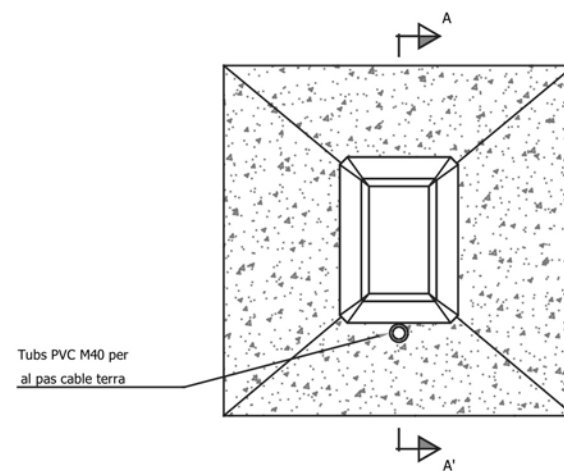
	1 Obertura amb tall efectiu de totes les fonts de tensió		4 Posar a terra i en curtcircuit (inmediatament després de comprovar l'absència de tensió)
	2 Enclavament o bloqueig i senyalització dels aparells de tall en posició d'obertura		5 Senyalització i delimitació de la Zona de Treball
	3 Verificar l'absència de tensió (inmediatament abans de posar a terra i en curtcircuit)	RECORDA QUE CAL UTILITZAR SEMPRE ELS EPI!!	

PROJECTE LÍNIA BT A 400 V PER MILLORA DE XARXA DEL CT XS150 A VINYOLS I ELS ARCS I CAMBRILS

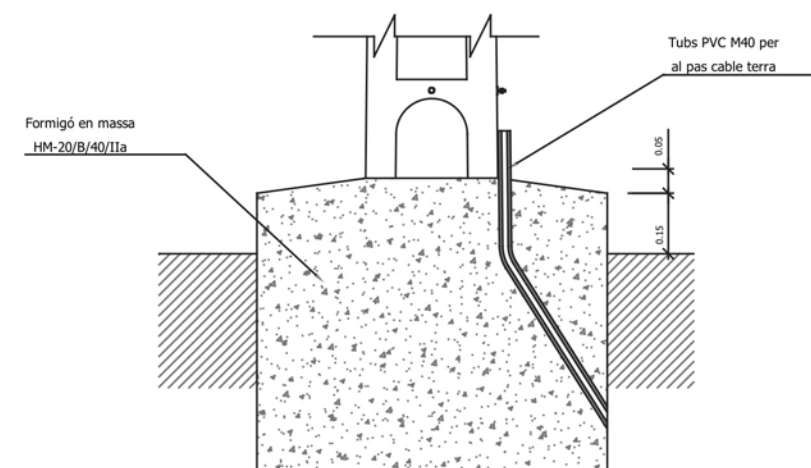
Núm. EXP:	Nº ITER: 1951993	Data:	[14/11/2022]
Potència:	CT XS150 Q.01-S.01, 02 I 03	ETRS-89 UTM 31-N	X: 338725 Y: 4551260
Client: EDISTRIBUCIÓ Redes Digitales S.L. Unipersonal		Escala:	1:2000
TM DE VINYOLS I ELS ARCS		PLÀNOL DE PLANTA GENERAL BT	
		Nº Plànol:	2.1

CONSTRUCCIÓ DE LA SOLERA

PLANTA

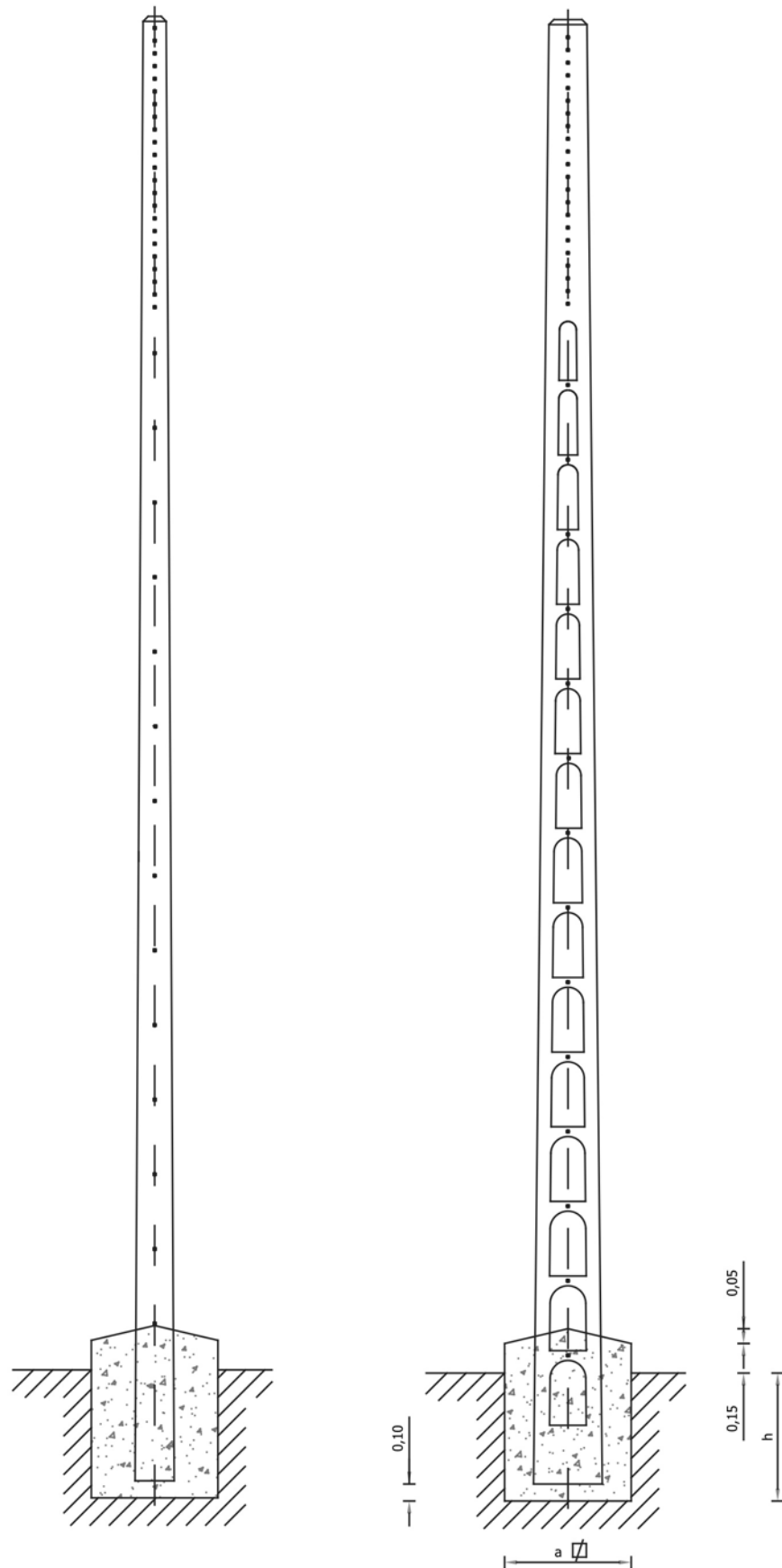


SECCIÓ A-A'



CIMENTACIONS

SUPORT		TIPUS DE TERRENY											
		Fluix (K=8)				Normal (K=12)				Rocoso (K=16)			
		Dimensions		Volum		Dimensions		Volum		Dimensions		Volum	
Alçada (m)	Esforç (daN)	a (m)	h (m)	Excavació (m³)	Formigonat (m³)	a (m)	h (m)	Excavació (m³)	Formigonat (m³)	a (m)	h (m)	Excavació (m³)	Formigonat (m³)
9	250	0.70	1.50	0.74	0.71	0.50	1.50	0.38	0.31	0.50	1.50	0.38	0.31
	400	0.90	1.50	1.22	1.22	0.70	1.50	0.74	0.68	0.60	1.50	0.54	0.47
	630	1.10	1.50	1.82	1.88	0.90	1.50	1.22	1.22	0.80	1.50	0.96	0.93
	800	1.20	1.50	2.16	2.27	1.00	1.50	1.50	1.53	0.90	1.50	1.22	1.22
	1000	1.40	1.50	2.94	3.10	1.20	1.50	2.16	2.23	1.00	1.50	1.50	1.50
11	400	0.80	1.70	1.09	1.03	0.60	1.70	0.62	0.50	0.50	1.70	0.43	0.30
	630	1.00	1.70	1.70	1.70	0.80	1.70	1.09	1.03	0.60	1.70	0.62	0.50
	800	1.10	1.70	2.06	2.09	0.90	1.70	1.38	1.34	0.80	1.70	1.09	1.03
	1000	1.30	1.70	2.88	2.94	1.10	1.70	2.06	2.05	0.90	1.70	1.38	1.30
	1600	1.60	1.70	4.36	4.57	1.40	1.70	3.34	3.45	1.20	1.70	2.45	2.48
13	400	0.70	1.90	0.94	0.81	0.50	1.90	0.48	0.31	0.50	1.90	0.48	0.31
	630	0.90	1.90	1.54	1.47	0.70	1.90	0.94	0.81	0.50	1.90	0.48	0.31
	800	1.00	1.90	1.90	1.86	0.80	1.90	1.22	1.12	0.60	1.90	0.69	0.54
	1000	1.20	1.90	2.74	2.72	0.90	1.90	1.54	1.42	0.70	1.90	0.94	0.76
	1600	1.50	1.90	4.28	4.40	1.30	1.90	3.22	3.24	1.00	1.90	1.90	1.81
15	800	0.90	2.10	1.71	1.59	0.70	2.10	1.03	0.87	0.50	2.10	0.53	0.32
	1000	1.00	2.10	2.10	1.97	0.80	2.10	1.35	1.15	0.60	2.10	0.76	0.52

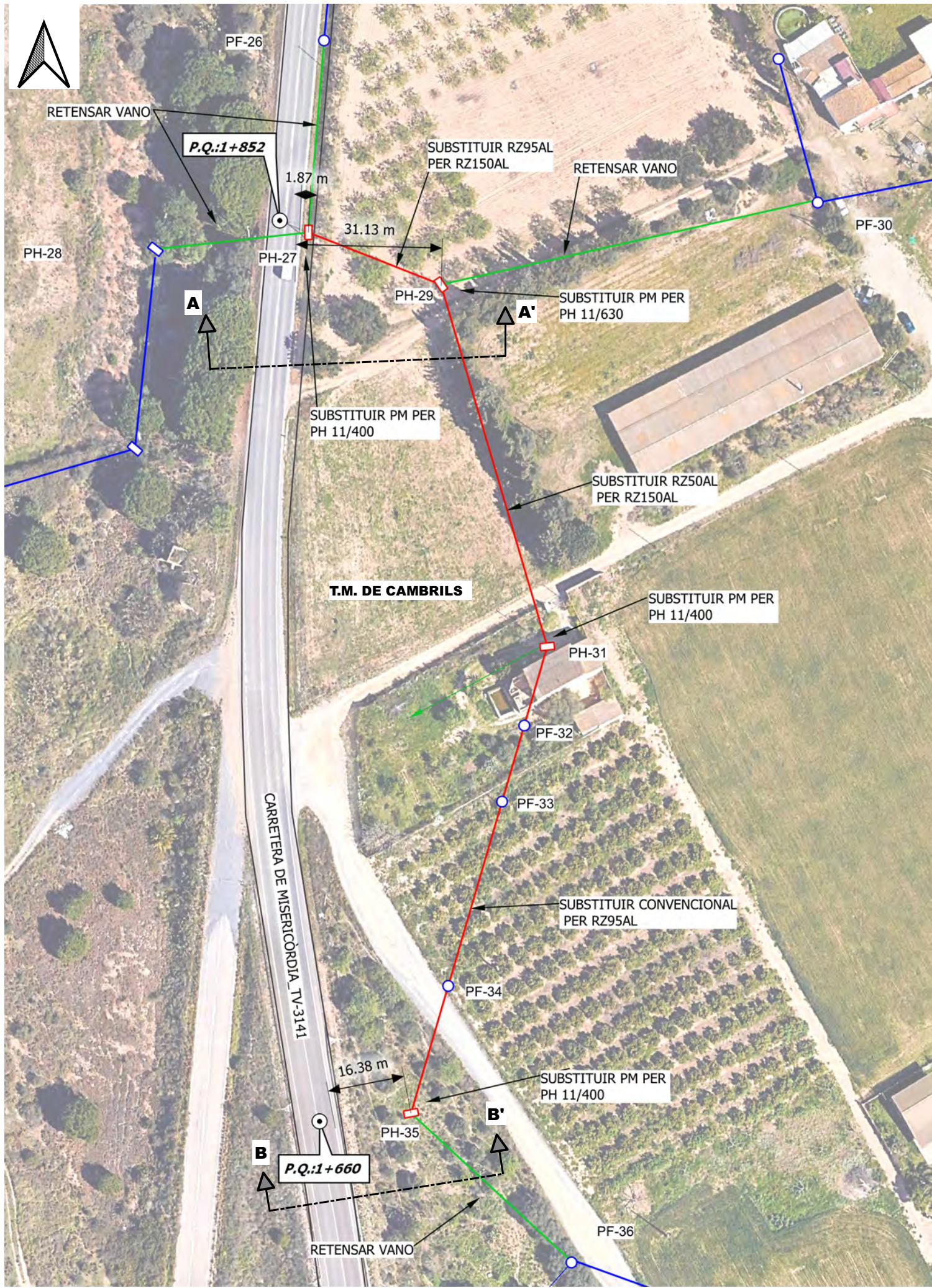


PROJECTE LÍNIA BT A 400 V PER MILLORA DE XARXA DEL CT XS150 A VINYOLS I ELS ARCS I CAMBRILS

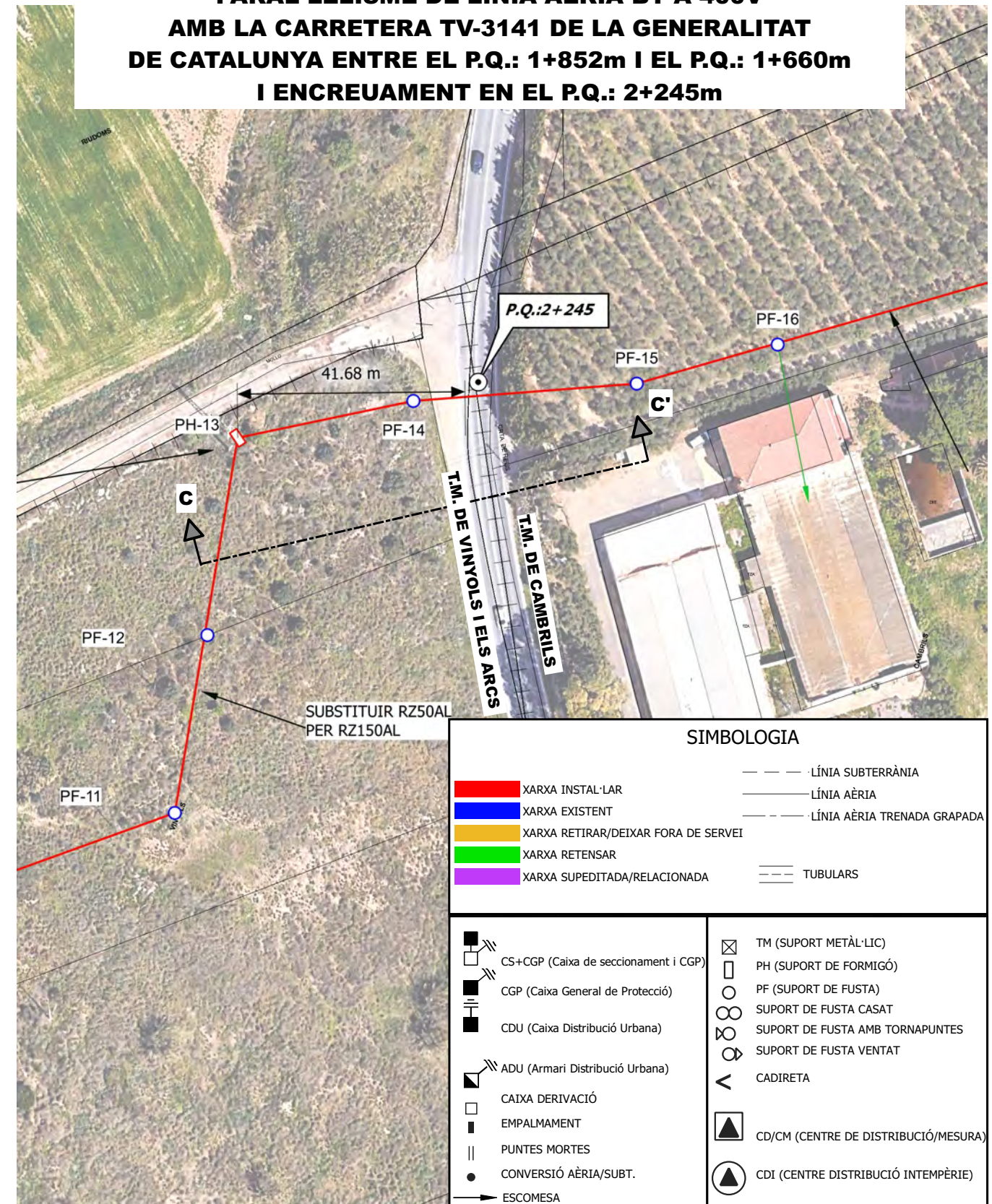
e-distribución

Núm. EXP:	Nº ITER: 1951993	Data:	[14/11/2022]
Potència:	CT XS150 Q.01-S.01, 02 I 03	ETRS-89 UTM 31-N X: 338725 Y: 4551260	
Client: EDISTRIBUCIÓN Redes Digitales S.L. Unipersonal		Escala:	S/E
TM DE VINYOLS I ELS ARCS		Nº Plànol:	2.2
PLÀNOL SUPORT DE FORMIGÓ TIPUS			

TM DE VINYOLS I ELS ARCS I TM DE CAMBRILS



PARAL·LELISME DE LÍNIA AÈRIA BT A 400V AMB LA CARRETERA TV-3141 DE LA GENERALITAT DE CATALUNYA ENTRE EL P.Q.: 1+852m I EL P.Q.: 1+660m I ENCREUAMENT EN EL P.Q.: 2+245m



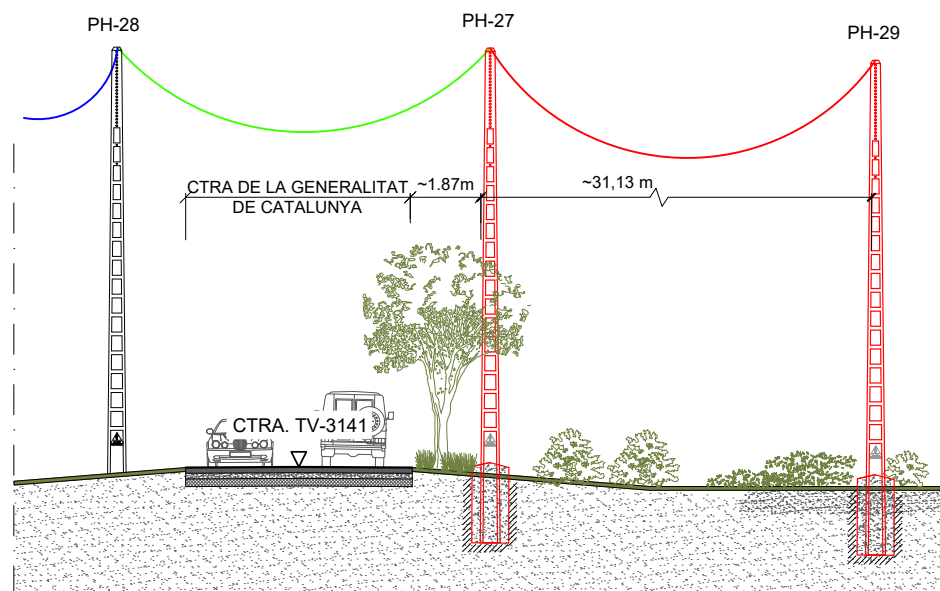
SIMBOLOGIA	
—	XARXA INSTAL·LAR
—	XARXA EXISTENT
—	XARXA RETIRAR/DEIXAR FORA DE SERVEI
—	XARXA RETENSAR
—	XARXA SUPEDITADA/RELACIONADA
---	LÍNIA SUBTERRÀNIA
—	LÍNIA AÈRIA
- - -	LÍNIA AÈRIA TRENADA GRAPADA
---	TUBULARS
	CS+CGP (Caixa de seccionament i CGP)
	CGP (Caixa General de Protecció)
	CDU (Caixa Distribució Urbana)
	ADU (Armarí Distribució Urbana)
	CAIXA DERIVACIÓ
	EMPALMAMENT
	PUNTES MORTES
	CONVERSIÓ AÈRIA/SUBT.
	ESCOMESA
	TM (SUPORT METÀL·LIC)
	PH (SUPORT DE FORMIGÓ)
	PF (SUPORT DE FUSTA)
	SUPORT DE FUSTA CASAT
	SUPORT DE FUSTA AMB TORNAPUNTES
	SUPORT DE FUSTA VENTAT
	CADIRETA
	CD/CM (CENTRE DE DISTRIBUCIÓ/MESURA)
	CDI (CENTRE DISTRIBUCIÓ INTEMPÈRIE)

PROJECTE LÍNIA BT A 400 V PER MILLORA DE XARXA DEL CT XS150 A VINYOL I EL ARCS I CAMBRILS

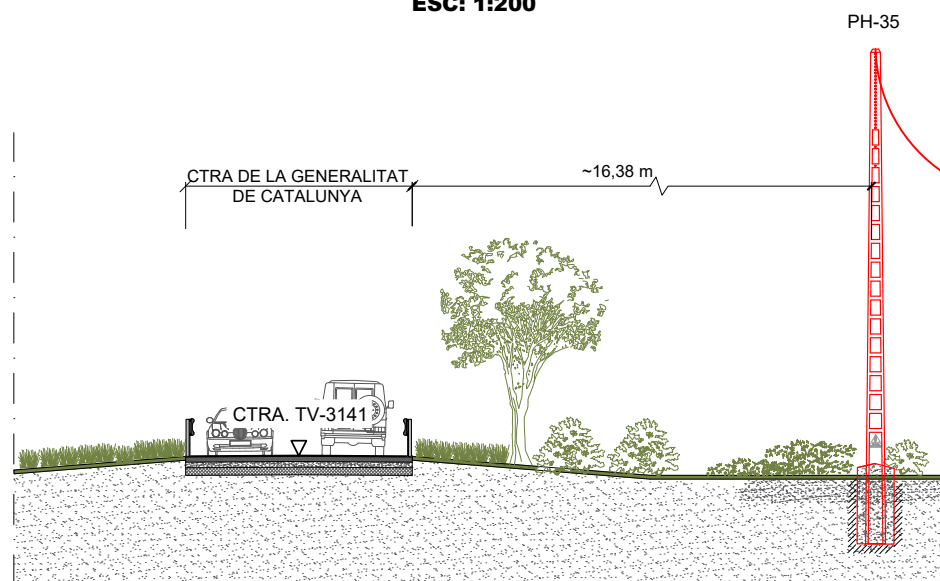


Núm. EXP:	Nº ITER: 1951993	Data: [15/11/2022]
Potència:	CT XS150 Q.01-S.01, 02 I 03	ETRS-89 UTM 31-N X: 338725 Y: 4551260
Client: EDISTRIBUCIÓN Redes Digitales S.L. Unipersonal		
TM DE VINYOLS I ELS ARCS I TM DE CAMBRILS		Escala: 1:1000
PLÀNOL CARRETERA DE LA GENERALITAT DE CATALUNYA		Nº Plànol: 3.1

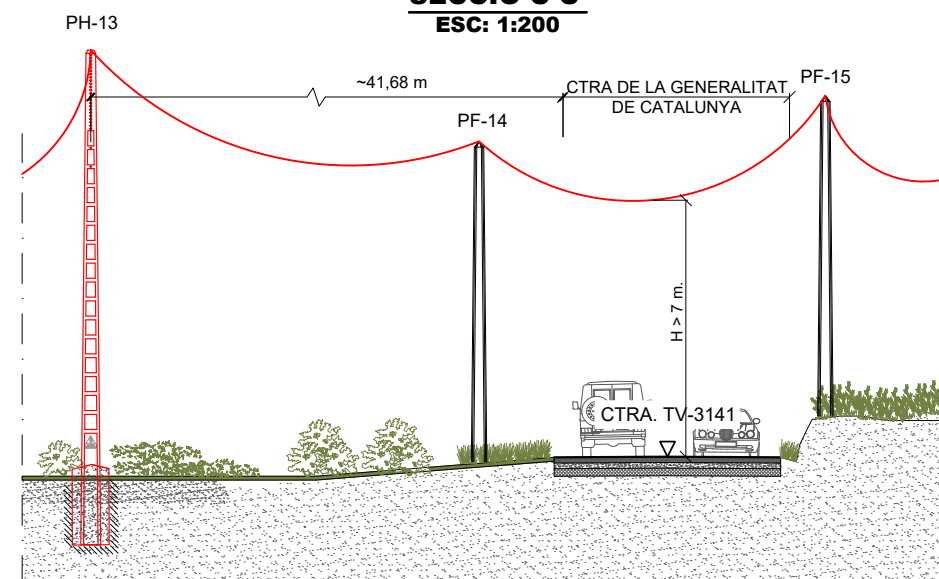
SECCIÓ A-A'
ESC: 1:200



SECCIÓ B-B'
ESC: 1:200



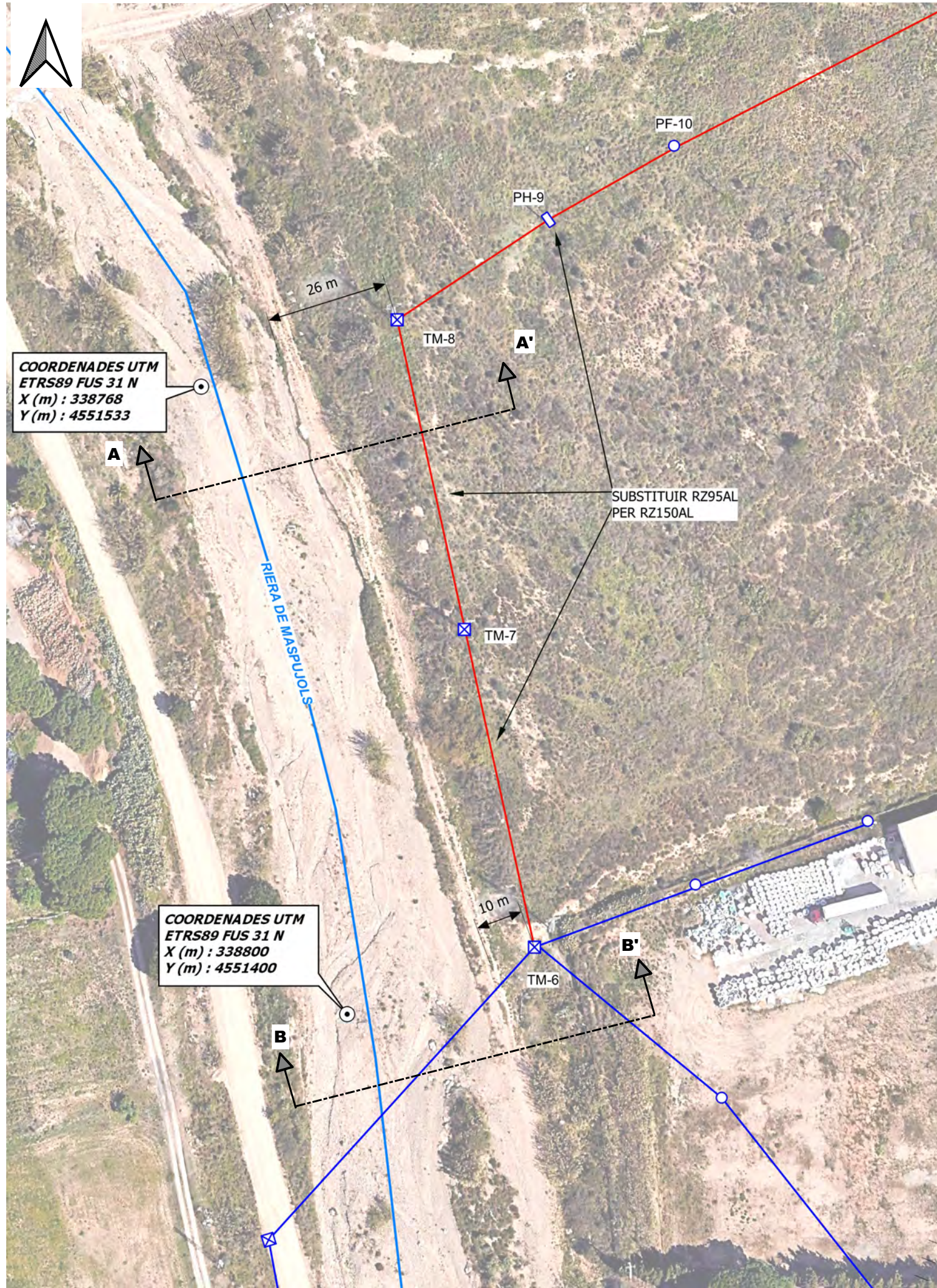
SECCIÓ C-C'
ESC: 1:200



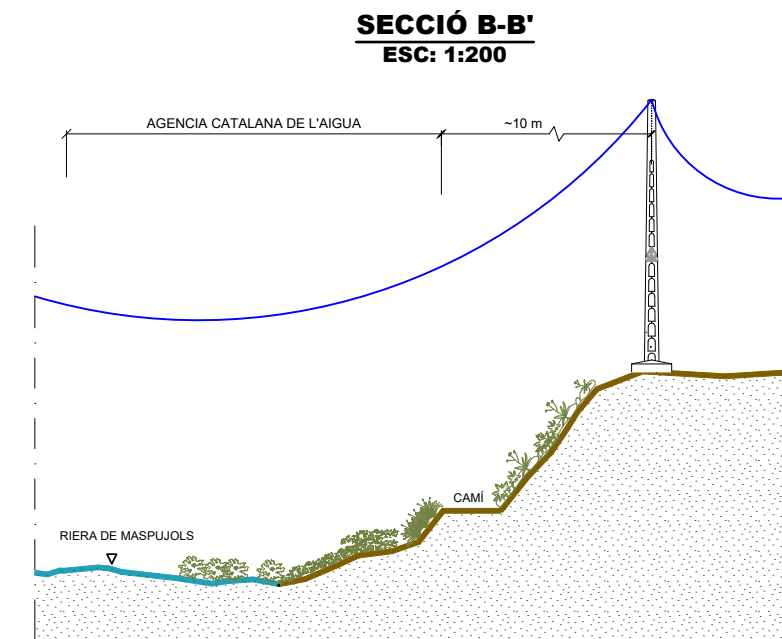
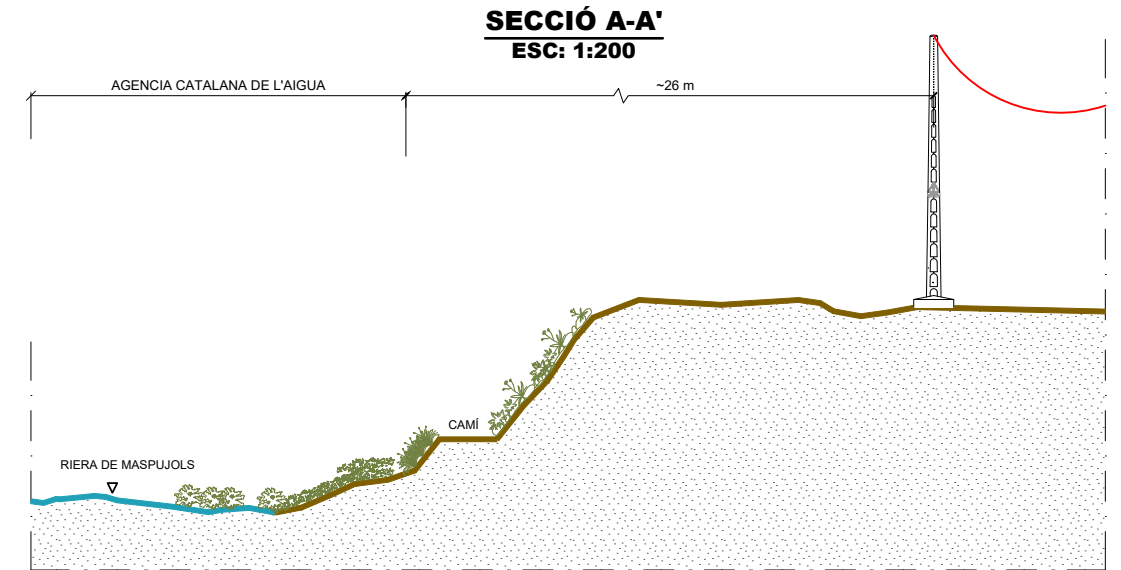
PROJECTE LÍNIA BT A 400V PER MILLORA DE XARXA
DEL CT XS150 A VINYOLS I ELS ARCS I CAMBRILS

	Núm EXP: XS150	Nº ITER: 1951993	Data: 15/11/2022
	Potència:	CT XS150 Q.01-S.01,02 I 03	ETRS-89 UTM 31-N
	Client: EDISTRIBUCIÓN Redes Digitales S.L.Unipersonal		X: 338725 Y: 4551260
	TM DE VINYOLS I ELS ARCS I CAMBRILS		Escala: Indicada
	PLÀNOL CTRA GENERALITAT C-1413		Nº Plànol: 3.2

TM DE VINYOLS I ELS ARCS



PARAL·LELISME DE LÍNIA AÈRIA BT A 400 V
AMB LA RIERA DE MASPUJOLS DE L'ACA
ENTRE LES COORDENADES UTM FUS:31N ETRS89
X:338768 ; Y:4551533 I LES COORDENADES X:338800 ; Y:4551400



PROJECTE LÍNIA BT A 400 V PER MILLORA DE XARXA DEL CT XS150 A VINYOL I EL ARCS I CAMBRILS

e-distribución	Núm. EXP:	Nº ITER: 1951993	Data: [15/11/2022]
	Potència:	CT XS150 Q.01-S.01, 02 I 03	ETRS-89 UTM 31-N X: 338725 Y: 4551260
	Client: EDISTRIBUCIÓN Redes Digitales S.L. Unipersonal		
	TM DE VINYOLS I ELS ARCS		Escala: 1:1000
	PLÀNOL AGÈNCIA CATALANA DE L'AIGUA		Nº Plànol: 4

Núm. LCL: 6301198126

Núm. Iter: 1951993

Ref. IM3: CTB221403

PROJECTE D'EXECUCIÓ

**DE LÍNIA B.T. A 400V PER MILLORA DE XARXA A VINYOL I
ELS ARCS I CAMBRILS**

TM: de Cambrils

Província de: Tarragona

Codi postal: 043850

Tarragona, gener de 2023

ÍNDEX

1	MEMÒRIA.....	4
1.1	ANTECEDENTS.....	4
1.2	IDENTIFICACIÓ DE L'OBRA.....	4
1.3	OBJECTE.....	4
1.4	DISPOSICIONS LEGALS.....	4
1.5	TITULAR DE LA INSTAL·LACIÓ.....	5
1.6	DESCRIPCIÓ DE L'OBRA.....	6
1.7	CARACTERÍSTIQUES.....	6
1.8	ORGANISMES AFECTATS.....	7
1.9	PROPIETARIS AFECTATS.....	7
1.10	ESTUDI BÀSIC DE SEGURETAT I SALUT DE REFERÈNCIA.....	8
2	CÀLCULS JUSTIFICATIUS.....	9
2.1	CÀLCUL ELÈCTRIC LÍNIES.....	9
2.2	CARACTERÍSTIQUES CONDUCTORS.....	11
2.3	CÀLCUL MECÀNIC DE LES LÍNIES.....	12
3	PLEC DE CONDICIONS.....	29
3.1	OBJECTE.....	29
3.2	CRITERIS GENERALS.....	29
3.3	LÍNIES TIBADES SOBRE SUPORTS.....	29
3.4	LÍNIES AÈRIES POSADES SOBRE FAÇANA.....	31
4	PRESSUPOST.....	34
5	ESTUDI DE LA GESTIÓ DE RESIDUS.....	35
5.1	INTRODUCCIÓ.....	35
5.2	DEFINICIÓ DE CONCEPTES.....	35
5.3	VOLUM DE RESIDUS D'ENDERROCS I EXCAVACIONS GENERATS EN OBRA.....	41
5.4	QUANTITAT D'ALTRES RESIDUS GENERATS EN OBRA.....	42
5.5	PRESSUPOST GESTIÓ RESIDUS.....	42
5.6	REGLAMENTACIÓ ESPECÍFICA.....	42
6	ESTUDI BÀSIC DE SEGURETAT I SALUT.....	44
6.1	OBJECTE.....	44
6.2	OBLIGACIONS DEL CONTRACTISTA.....	44
6.3	ACTIVITATS BÀSIQUES.....	44
6.4	IDENTIFICACIÓ DE RISCOS.....	45

6.5	MESURES PREVENTIVES.....	47
6.6	NORMATIVA APLICABLE.....	51
7	PLÀNOLS.....	55
7.1	PLÀNOL DE SITUACIÓ I ACCESSOS.....	55
7.2	PLÀNOL PLANTA GENERAL BT.....	55
7.3	PLÀNOL SUPORT DE FORMIGÓ TIPUS.....	55
7.4	PLÀNOL PLANTA CARRETERA DE LA GENERALITAT DE CATALUNYA.....	55
7.5	PLÀNOL PERFIL CARRETERA DE LA GENERALITAT DE CATALUNYA.....	55

1 MEMÒRIA

PROJECTE D'EXECUCIÓ DE LÍNIA B.T. A 400V PER MILLORA DE XARXA A VINYOL I ELS ARCS I CAMBRILS

1.1 ANTECEDENTS

La Companyia Elèctrica EDISTRIBUCIÓN Redes Digitales S.L. Unipersonal, distribuïdora d'energia elèctrica a la zona, per tal d'atendre una sol·licitud de variant, al Polígon 8, Parcel·les 15-16-24-55-58-60-62-65-66-117-130 de Cambrils, efectuada per part de E-Distribución Redes Digitales S.L.U. Catalunya, ha previst la substitució del conductor d'un trams de la línia aèria de baixa tensió de la xarxa del C.T. XS150 Q.01-S.01 i Q.01-S.02 existent.

La instal·lació està ubicada en el terme municipal de Cambrils.

1.2 IDENTIFICACIÓ DE L'OBRA.

El conjunt de l'obra a portar a terme i reflectida en el present document s'anomenarà:

PROJECTE D'EXECUCIÓ DE LÍNIA B.T. A 400V PER MILLORA DE XARXA A VINYOL I ELS ARCS I CAMBRILS

1.3 OBJECTE.

L'objecte del present document és el de descriure les característiques tècniques de les instal·lacions i els càlculs justificatius de les línies BT que es projecten construir per atendre a la petició de variant.

1.4 DISPOSICIONS LEGALS.

Les instal·lacions contemplades en aquest projecte s'ha projectat d'acord a la legislació vigent. Entre altres normatives i reglaments, les que a continuació es relacionen:

- Reial Decret 1075/1986, de 2 de maig, pel que s'estableixen normes sobre les condicions dels subministraments d'energia elèctrica i la qualitat d'aquest servei, publicat al BOE. de 6 de juny de 1986.
- Proteccions a instal·lar entre les xarxes dels diferents subministraments públics que recorren pel subsòl (Decret 120/92 de 28 d'abril, DOGC 1606 de 12-06-92).
- Modificacions parcials al Decret 120/92 de 28 d'abril (Decreto 196/92 de 4 d'agost, DOGC 1649 de 25-09-92).
- Procediments de control de l'aplicació del Decret 120/1992 de 28 d'abril, modificat parcialment pel Decret 196/1992, de 4 d'agost (Ordre de 5 de juliol de 1993, DOGC 1782 de 11-08-93).
- Llei de Prevenció de Riscos Laborals (LPRL), (Llei 31/1995, de 8 de novembre de 1995, BOE núm. 269 de 10/11/95), i modificacions posteriors.
- Reial Decret 1627/1997, de 24 d'octubre, sobre les disposicions mínimes de seguretat i salut en les obres de construcció (BOE núm. 256 de 25/10/97) i modificacions posteriors.
- Reial Decret 1955/2000, de 1 de desembre, pel que es regulen les activitats de

transport, distribució, comercialització, subministrament i procediments d'autorització d'instal·lacions d'energia elèctrica (BOE núm. 310 de 27-12-00).

- Reial Decret 614/2001, de 8 de juny, sobre disposicions mínimes per a la protecció de la salut i seguretat dels treballadors front el risc elèctric (BOE núm. 148 de 21/06/2001).
- Reglament Electrotècnic per a Baixa Tensió i les seves Instruccions Tècniques Complementàries, aprovat per Reial Decret 842/2002, de 2 d'agost (BOE 224 de 18 de setembre).
- Ordre TIC/341/2003 de 22 de juliol (DOGC 3937 de 31-07-03) per la qual s'aprova el procediment de control aplicable a les obres que afecten a la xarxa de distribució elèctrica subterrània.
- Resolució TRI/301/2006 de 3 de febrer (DOGC 4584 de 2-3-06) per la qual s'estableixen els requisits de senyalització i protecció de les xarxes subterrànies de distribució elèctrica de mitja i alta tensió, en l'àmbit territorial de Catalunya.
- Resolució ECF/4548/2006, de 29 de desembre de 2006, per la que s'aprova a Fecsa-Endesa les Normes tècniques particulars relatives a les instal·lacions de xarxa i a les instal·lacions d'enllaç (exp. EE-104/01)..
- Reial Decret 105/2008, de 1 de febrer, pel que es regula la producció i gestió dels residus de la construcció i demolició (BOE núm. 38 de 13/02/2008).
- Reial Decret 222/2008, de 15 de febrer, pel que s'estableix el règim retributiu de l'activitat de distribució de energia elèctrica.
- Normes UNE d'obligat compliment segons es desprèn dels Reglaments, en les seves corresponents actualitzacions efectuades pel Ministeri de Indústria, Turisme i Comerç.
- Normes UNE que sense ser d'obligat compliment, defineixin característiques dels elements integrants de les instal·lacions.
- Normes europees (EN) que sense ser d'obligat compliment, defineixin característiques dels elements integrants de les instal·lacions.
- Normes internacionals (CEI) que sense ser d'obligat compliment, defineixin característiques dels elements integrants de les instal·lacions.
- Normes de l'Empresa Subministradora.
- Norma tècnica particular per línies subterrànies de B.T.
- Ordenances Municipals específiques.

Un cop acabada l'obra, i havent complert totes les normes tant tècniques com de seguretat, la instal·lació estarà disposada a entrar en servei una vegada autoritzats els tràmits pertinents.

1.5 TITULAR DE LA INSTAL·LACIÓ

Propietari:	EDISTRIBUCIÓN Redes Digitales S.L. Unipersonal
Adreça:	C/ Ribera de Loira, 60
Població:	Madrid
Província:	Madrid
Tipus expedient:	Línia baixa tensió.

1.6 DESCRIPCIÓ DE L'OBRA

TRAM 1: Al polígon 8, parcel·la 66, es localitzarà, senyalitzarà la LABT existent provinent del CT XS150 Q.01-S.01 i realitzarà una substitució del tram de LABT a 400V per nou conductor RZ-95 y RZ-150 que va des d'aquesta parcel·la fins la parcel·la 24 del mateix polígon, passant per la número 65, 62, 60 i 58. Es substituiran 2 suports de fusta existents per 2 nous suports de formigó PH-11/800 (PH-19, PH-20).

A més, s'adequaran les derivacions fins puntalet de la LABT a 400V existent.

TRAM 2: Al Polígon 8, Parcel·la 16, es localitzarà, senyalitzarà la LABT existent provinent del CT XS150 Q.01-S.02 i realitzarà una substitució del tram de LABT a 400V per nou conductor RZ-95 y RZ-150 que va des d'aquesta parcel·la fins la parcel·la 130 del mateix polígon, passant per la número 55, 15 i 117. Es substituiran 4 suports de fusta existents per 3 nous suport de formigó PH-11/400 i un nou suport de formigó PH-11/630 (PH-27, PH-29, PH-31, PH-35).

Dins d'aquesta actuació es preveu les següents obres:

- Substitució de 6 suports de fusta existents per un 3 nous suport HV-11/400, 2 nous suports HV-11/800 i un nou suport HV- 11/630.
- Substitució i instal·lació de nou conductor de LABT RZ-150 Al i RZ-95.
- Retensat de conductor existent de la LABT a 400V.
- Adequació de les derivacions fins puntalet de la LABT a 400V existent.

El cable utilitzat serà

- Cable format per 1 circuit RZ 0,6/1kV compost de 3 conductors per fase de 150 mm² de secció d'Alumini i 1 conductor de 80 mm² d'Almelec pel neutre, amb aïllament de polietilè reticulat (XLPE) i coberta de PVC.
- Cable format per 1 circuit RZ 0,6/1kV compost de 3 conductors per fase de 95 mm² de secció d'Alumini i 1 conductor de 54,6 mm² d'Almelec pel neutre, amb aïllament de polietilè reticulat (XLPE) i coberta de PVC.

1.7 CARACTERÍSTIQUES

TRAM 1

Tipus d'Instal·lació:	Línia B.T. aèria de RZ-95 – RZ-150 Al
Núm. de Línies:	1
Tensió:	400 V
Origen:	Suport de fusta existent en LABT provinent del CT XS150 Q.01-S.01, al polígon 8, parcel·la 66.
Fi:	Suport de fusta existent en LABT provinent del CT XS150 Q.01-S.01, al polígon 8, parcel·la 24.
Longitud de línia afectada:	Total 379 metres

TRAM 2

Tipus d'Instal·lació:	Línia B.T. aèria de RZ-95 – RZ-150 AI
Núm. de Línies:	1
Tensió:	400 V
Origen:	Nou suport de formigó PH-27-11/400 en LABT existent provinent del CT XS150 Q.01-S.02, al polígon 8, parcel·la 16.
Fi:	Nou suport de formigó PH-35-11/400 en LABT existent provinent del CT XS150 Q.01-S.02, al polígon 8, parcel·la 130.
Longitud de línia afectada:	Total 215 metres

1.8 ORGANISMES AFECTATS

Pel present Projecte s'afecten béns o serveis que depenen dels Organismes, Corporacions Oficials que es relacionen a continuació.

ENS AFECTAT	DESCRIPCIÓ DE L'AFECTACIÓ
Ajuntament de Cambrils	Nova estesa de LABT
	Instal·lació de 3 suports de formigó PH-11/400
	Instal·lació de 1 suport de formigó PH-11/630
	Instal·lació de 2 suports de formigó PH-11/800
Generalitat de Catalunya	Paral·lelisme de nou tram de LABT amb la carretera TV-3141 de la Generalitat

1.9 PROPIETARIS AFECTATS

Pel present Projecte s'afecten béns o serveis de titularitat particular que es relacionen a continuació

PROPIETARIS AFECTATS	DESCRIPCIÓ DE L'AFECTACIÓ
Polígon 8 Parcel·la 16	Instal·lació de 1 suport de formigó PH-11/400 Instal·lació de 1 suport de formigó PH-11/630
Polígon 8 Parcel·la 55	Nova estesa de LABT
Polígon 8 Parcel·la 15	Instal·lació de 1 suport de formigó PH-11/400
Polígon 8 Parcel·la 117	Nova estesa de LABT
Polígon 8 Parcel·la 130	Instal·lació de 1 suport de formigó PH-11/400
Polígon 8 Parcel·la 65	Nova estesa de LABT
Polígon 8 Parcel·la 62	Instal·lació de 1 suport de formigó PH-11/800
Polígon 8 Parcel·la 60	Nova estesa de LABT
Polígon 8 Parcel·la 58	Nova estesa de LABT
Polígon 8 Parcel·la 24	Instal·lació de 1 suport de formigó PH-11/800

1.10 ESTUDI BÀSIC DE SEGURETAT I SALUT DE REFERÈNCIA

L'Estudi Bàsic de Seguretat i Salut correspon al redactat en referència al Projecte de Xarxes de Distribució de Baixa Tensió signat per l'enginyer tècnic industrial Antoni Samper Golorons amb núm. de visat FE050140 del Col·legi d'Enginyers Tècnics Industrials de Tarragona en data 16/02/2022.

Tarragona, gener de 2023

El Facultatiu Responsable

2 CÀLCULS JUSTIFICATIUS

PROJECTE D'EXECUCIÓ DE LÍNIA B.T. A 400V PER MILLORA DE XARXA A VINYOL I ELS ARCS I CAMBRILS

2.1 CÀLCUL ELÈCTRIC LÍNIES

El càlcul elèctric de la xarxa BT es realitzarà tenint en compte els següents criteris :

- Màxima intensitat permanent admissible de la línia, segons les condicions de la instal·lació.
- Caiguda de tensió admissible pel règim de càrrega màxima.
- Factors de correcció.

Els càlculs considerats es realitzaran sota els condicionants marcats pel REBT i les especificacions particulars marcades per la Companyia Elèctrica, tenint com a valors límits els següents:

- Màxima caiguda de tensió admissible de $\pm 7\%$.
- Intensitat admissible del cable superior a la de subministrament.

A. Màxima intensitat permanent admissible segons les condicions de la instal·lació

LÍNIES MONOFÀSIQUES			
Secció teòrica conductors		Intensitat subministrament	
$s = \frac{2PL}{eU\gamma}$		$I = \frac{P}{U \cos \alpha}$	
S : secció teòrica conductor	mm ²	I : intensitat subministrament	A
P : potència subministrament	W	P : potència subministrament	W
L : longitud línia	m	U : tensió de servei	V
γ : conductivitat	56 Cu - 35 Al	cos α : desfasament	0.85
e : caiguda de tensió	V		
U : tensió servei	V		

LÍNIES TRIFÀSIQUES			
Secció teòrica conductors		Intensitat subministrament	
$s = \frac{PL}{eU\gamma}$		$I = \frac{P}{\sqrt{3}U \cos \alpha}$	
s : secció teòrica conductor	mm ²	I : intensitat subministrament	A
P : potència subministrament	W	P : potència subministrament	W
L : longitud línia	m	U : tensió de servei	V
γ : conductivitat	56 Cu - 35 Al	cos α : desfasament	0.85
e : caiguda de tensió	V		
U : tensió servei	V		

Selecció conductor :

- Conductor de secció superior a la teòrica calculada (conductor normalitzat).
- Intensitat màxima admissible major que la corresponent al subministrament.

B. Caiguda de tensió admissible pel règim de càrrega màxima.

LÍNIES MONOFÀSIQUES			
Coneguda la secció		Moments elèctrics	
		a 220 V	a 125 V
$\Delta U(\%) = \frac{2PL}{sU\gamma} \times \frac{100}{U}$		$\Delta U(\%) = \frac{P(Kw) \times L}{M_{esp}} \times 6$	$\Delta U(\%) = \frac{P(Kw) \times L}{M_{esp}} \times 18$
$\Delta U(\%)$: caiguda tensió s : secció teòrica conductor P : potència subministre L : longitud línia γ : conductivitat U : tensió servei	%V mm ² W m 56 Cu - 35 Al V	$\Delta U(\%)$: caiguda tensió P : potència subministre L : longitud línia Mesp : moment específic línia R : resistència conductor per fase X : reactància conductor per fase	%V Kw m Kw x m Ω /km Ω /km (\cong 0.1)

LÍNIES TRIFÀSIQUES			
Coneguda la secció		Moments elèctrics	
		a 380 V	a 220 V
$\Delta U(\%) = \frac{PL}{sU\gamma} \times \frac{100}{U}$		$\Delta U(\%) = \frac{P(Kw) \times L}{M_{esp}}$	$\Delta U(\%) = \frac{P(Kw) \times L}{M_{esp}} \times 3$
$\Delta U(\%)$: caiguda tensió s : secció teòrica conductor P : potència subministre L : longitud línia γ : conductivitat U : tensió servei	%V mm ² W m 56 Cu - 35 Al V	$\Delta U(\%)$: caiguda tensió P : potència subministre L : longitud línia Mesp : moment específic línia R : resistència conductor per fase X : reactància conductor per fase	%V Kw m Kw x m Ω /km Ω /km (\cong 0.1)

Moments específics per $\Delta V=1\%$

S (mm ²)	1	1.5	2.5	4	6	10	16	25
Cu	81	121	202	323	485	808	1293	2021
Al	51	76	126	202	303	505	808	1263

S (mm ²)	35	50	70	95	120	150	185	240
Cu	2830	4043	5660	7682	9703	12129	14959	1940
Al	1768	2527	3537	4801	6064	7581	9349	1212

Mesp: És el valor en kW.m que ocasiona una caiguda del 1% en la tensió de subministrament.

$M_{\text{esptrifàsic}} = \frac{U^2}{100(R + X \times \text{tag}\gamma)}; (Kw \cdot m)$	$M_{\text{esmonofàsic}} = \frac{\left(\frac{U}{\sqrt{3}}\right)^2}{100(R + X \times \text{tag}\gamma)}; (Kw \cdot m)$
M específic trifàsic \cong M específic monofàsic	U (%) trifàsic \cong 1/6 U(%) monofàsic

C. Factors de Correcció.

A l'hora de realitzar el càlcul de les línies s'aplicarà la correcció de la potència a subministrar per les mateixes considerant factors de simultaneïtat i coincidència d'escomeses.

Els valors utilitzats en el nostre cas són :

- Coeficient de coincidència: 0.3
- Coeficient de simultaneïtat: 0.85

Resultats càlculs elèctrics:

Al tractar-se d'una variant de línia i degut a què no es realitzarà cap tipus de variació en la potència, queda així justificat que no seran necessari els càlculs elèctrics.

2.2 CARACTERÍSTIQUES CONDUCTORS

Els conductors utilitzats en la Xarxa BT compleixen les següents característiques mecàniques i elèctriques:

2.2.1 Característiques mecàniques.

CARACTERÍSTIQUES	Cables convencionals			Cables aïllats			
	L, Recomanació UNESA 3402			RZ 0.6/1kV, RU 3307 A y UNE 21030-0:2003			
	L40	L80	L110	3x50 Al / 54.6 Alm	3x95 Al / 54.6 Alm	3x150 Al / 80 Alm	4x25 Al
Secció nominal dels conductors (mm²)	43.1	74.9	117	50/54.6	95/54.6	150/80	25
Diàmetre aparent (mm)	8.4+2	11.2+2	14+2	36.85	45.05	50	
Pes (kg/m)	0.160	0.260	0.388	0.810	1.320	1.9	
Càrrega mínima de ruptura (daN)	704	1.309	1.912	1660	1660	2000	300

2.2.3 Característiques elèctriques.

CONDUCTOR	I _{max} (A)	R _{max} a 20°C (Ω/km)	Reactància (Ω/km)
L40	130	0.665	0.314
L80	200	0.385	0.296
L110	270	0.246	0.282
RZ25	100		
RZ50	150	0.641	0.090
RZ95	230	0.320	0.087
RZ150	305	0.206	0.085

2.3 CÀLCUL MECÀNIC DE LES LÍNIES

2.3.1 Accions a considerar en el càlcul

El càlcul mecànic dels elements constituents de la xarxa, qualsevol que sigui la seva naturalesa, s'efectuarà amb els supòsits d'acció de les càrregues i sobrecàrregues que a continuació s'indiquen, combinades en la forma i condicions que es fixen en els apartats següents:

Com a càrregues permanents es consideraran les càrregues verticals degudes al propi pes dels diferents elements: conductors, aïlladors, accessoris de subjecció i suports.

Es consideraran les sobrecàrregues degudes a la pressió del vent següents:

- Sobre conductors: 50 daN/m²
- Sobre superfícies planes: 100 daN/m²
- Sobre superfícies cilíndriques de suports: 70 daN/m²

L'acció del vent sobre els conductors no es tindrà en compte en aquells llocs en que per la configuració del terreny, o la disposició de les edificacions, actuï en el sentit longitudinal de la línia.

Als efectes de les sobrecàrregues motivades pel gel es classificarà el país en tres zones:

- **Zona A:** La situada a menys de 500 m d'altitud sobre el nivell del mar. No es tindrà en compte cap sobrecàrrega alguna motivada pel gel.
- **Zona B:** La situada a una altitud compresa entre 500 i 1.000 m. Els conductors nus es consideraran sotmesos a la sobrecàrrega d'un maniguet de gel de valor $180 \sqrt{d}$ grams per metre lineal, essent d el diàmetre del conductor en mm. En els cables en feix la sobrecàrrega es considerarà de $60 \sqrt{d}$ grams per metre lineal, essent d el diàmetre del cable en feix en mm. A efectes de càlcul es considera com a diàmetre d'un cable en feix, 2,5 veges el diàmetre del conductor de fase.
- **Zona C:** La situada a una altitud superior a 1.000 m. Els conductors nus es consideraran sotmesos a la sobrecàrrega d'un maniguet de gel de valor $360 \sqrt{d}$ grams per metre lineal, essent d el diàmetre del conductor en mm. En els cables en feix la sobrecàrrega es considerarà de $120 \sqrt{d}$ grams per metre lineal, essent d el diàmetre del cable en feix en mm. A efectes de càlcul es considera com a diàmetre d'un cable en feix, 2,5 veges el diàmetre del conductor de fase.

2.3.2 Conductors

2.3.2.1 Tracció màxima admissible

La tracció màxima admissible dels conductors no serà superior a la seva càrrega de trencament dividida per 2,5 considerant-los sotmesos a la hipòtesi més desfavorable de les següents:

Zona A:

- Sotmesos a l'acció del seu propi pes i a la sobrecàrrega del vent, a la temperatura de 15°C.
- Sotmesos a l'acció del seu propi pes i a la sobrecàrrega del vent dividida per 3, a la temperatura de 0 °C.

Zona B i C:

- Sotmesos a l'acció del seu propi pes i a la sobrecàrrega del vent, a la temperatura de 15 °C.
- Sotmesos a l'acció del seu propi pes i a la sobrecàrrega de gel corresponent a la zona, a la temperatura de 0 °C.

Les tensions es calcularan aplicant els valors corresponents de les diverses hipòtesis de càlcul a l'equació de canvi de condicions, considerant la tensió constant al llarg del conductor, de la forma:

$$t_2^2 \cdot (t_2 + A) = B$$

on:

$$A = \alpha \cdot E \cdot (\theta_2 - \theta_1) + \frac{a_r^2 \cdot E \cdot \omega^2 \cdot m_1^2}{24 \cdot t_1^2} - t_1$$

i

$$B = \frac{a_r^2 \cdot E \cdot \omega^2 \cdot m_2^2}{24}$$

essent:

- θ_1 : temperatura del conductor en el estat inicial en °C.
- T_1 : tensió horitzontal del conductor en el estat inicial en daN.
- P_1 : pes del conductor amb sobrecàrrega en el estat inicial en daN/m.
- θ_2 : temperatura del conductor en el estat final en °C.
- T_2 : tensió horitzontal del conductor en el estat final en daN.
- P_2 : pes del conductor amb sobrecàrrega en el estat final en daN/m.
- S : secció del conductor en mm².
- a_r : longitud projectada del vano o vano de regulació en m.
- p : pes propi del conductor en daN/m.
- ω : = p/S . Pes per unitat de volum del conductor en daN/m/mm².
- t_1 : tensió per unitat de superfície en el estat inicial del conductor en daN/mm². $t_1 = T_1/S$.
- m_1 : coeficient de sobrecàrrega del conductor en el estat inicial, $m_1 = p_1/p$

t_2 : tensió per unitat de superfície en el estat final del conductor en daN/mm². $t_2 = T_2/S$.

m_2 : coeficient de sobrecàrrega del conductor en el estat final, $m_2 = p_2/p$.

α : coeficient de dilatació lineal del conductor en °C⁻¹.

E: mòdul d'elasticitat del conductor en daN/mm².

2.3.2.2 Fletxa màxima

S'adoptarà com a fletxa màxima dels conductors el major valor resultant de la comparació entre les dues hipòtesis corresponents a la zona climatològica que es consideri, i a una tercera hipòtesi de temperatura (vàlida per a les tres zones), consistent en considerar els conductors sotmesos a l'acció del seu propi pes i a la temperatura màxima previsible, tenint en compte les condicions climatològiques i les de servei de la xarxa. Aquesta temperatura no serà inferior a 50°C.

Les fletxes es determinaran mitjançant l'equació:

$$f = \frac{a^2 \cdot p}{8 \cdot T}$$

essent:

f: fletxa del conductor, en m.

a: vano, en m.

p: pes del conductor amb o sin càrrega, en daN/m.

T: tensió total del conductor en les condicions considerades, en daN.

2.3.3 Suports

Per a el càlcul mecànic dels suports es tindran en compte les hipòtesis indicades en la següent taula, segons la funció del suport i de la zona.

Funció del suport	Zona A		Zones B i C	
	Hipòtesi de vent a la temperatura de 15 °C	Hipòtesi de temperatura a 0 °C amb 1/3 de vent	Hipòtesi de vent a la temperatura de 15 °C	Hipòtesi de gel segons zona i temperatura de 0 °C
Alineació	Càrregues permanents	Càrregues permanents Desequilibri de traccions	Càrregues permanents	Càrregues permanents Desequilibri de traccions
Angle	Càrregues permanents. Resultant d'angle			
Estrellament	Càrregues permanents. 2/3 resultant	Càrregues permanents. Total resultant	Càrregues permanents. 2/3 resultant	Càrregues permanents. Total resultant
Fi de línia	Càrregues permanents. Tracció total de conductors			

Quan els vanos siguin inferiors a 15 m, les càrregues permanents tenen molt poca influència, pel que, en general, es pot prescindir de les mateixes en el càlcul.

El coeficient de seguretat al trencament serà diferent en funció del material dels suports segons la següent taula.

Coeficient de seguretat al trencament	
Material del suport	Coeficient
Metàl·lic	1,5
Formigó armat vibrat	2,5
Fusta	3,5
Altres materials no metàl·lics	2,5

NOTA.–En el cas de suports metàl·lics o de formigó armat vibrat on llur resistència mecànica s'hagi comprovat mitjançant assaig en verdadera magnitud, els coeficients de seguretat podran reduir-se a 1,45 i 2 respectivament.

Els suports mes utilitzats en línies aèries de BT són suports de fusta. Aquests suports han estat sotmesos en la seva recepció a un adequat mostreig de control i assaigs que han permès garantir les característiques exigides en la Norma UNE-EN 14229:2011. En les següents taules es resumeixen les principals característiques dels suports de fusta utilitzats.

Taula 1. Mesures dels suports de fusta.

TIPUS	Longitud (m)			Perímetre (cm)		Dímetre (cm)		CONICITAT MITJA (mm/m)
	Total	Encastament	Lliure	En el cap	A 1,80 m de la base	En el cap	A 1,80 m de la base	
III	7	1,3	5,7	35	53	11,14	16,87	11,02
	8	1,4	6,6		57		18,14	11,29
	9	1,5	7,5		60		19,1	11,05
	10	1,6	8,4		63		20,05	10,87
	11	1,7	9,3		66		21,01	10,73
	12	1,8	10,2		66		21,65	12,32
IV	8	1,4	6,6	40	64	12,73	20,37	12,32
	9	1,5	7,5		67		21,33	11,94
	10	1,6	8,4		70		22,28	11,64
	11	1,7	9,3		73		23,24	11,42
	12	1,8	10,2	76	24,19	11,23		
	13	1,9	11,1	45	79	14,32	25,15	9,67
	14	2	12		81		25,78	9,39
	15	2,1	12,9		84		26,74	9,41
16	2,2	13,8	86		27,37		9,19	
V	8	1,4	6,6	45	69	14,32	21,96	12,32
	9	1,5	7,5		73		23,24	12,39
	10	1,6	8,4		77		24,51	12,42
	11	1,7	9,3		80		25,46	12,11
	12	1,8	10,2	83	26,42	11,86		
	13	1,9	11,1	50	85	15,92	27,37	10,22
	14	2	12		89		28,33	10,17
	15	2,1	12,9		91		28,97	9,89
	16	2,2	13,8		94		29,92	9,86

Taula 2. Esforços de trencament i admissibles en punta dels suports de fusta.

TIPUS	ESFORÇ DE TRENCAMENT (daN)		ESFORÇ ADMISSIBLE (daN)			
			Coeficient de seguretat 3,5		Coeficient de seguretat 2,8	
	A 25 cm del cap	A 60 cm del cap	A 25 cm del cap	A 60 cm del cap	A 25 cm del cap	A 60 cm del cap
III	460	490	131	140	164	175
IV	665	695	190	199	237	248
V	845	895	241	256	302	320

Taula3. Esforços de vent i esforços útils dels suports de fusta.

TIPUS	LONGITUD (m)	ESFORÇ DE VENT (daN)		ESFORÇ ÚTIL (daN)	
				Coeficient de seguretat 3,5	
		A 25 cm del cap	A 60 cm del cap	A 25 cm del cap	A 60 cm del cap
III	7	27	29	104	111
	8	32	34	99	106
	9	37	39	94	101
	10	42	44	89	96
	11	47	49	84	91
	12	53	54	78	86
IV	8	36	38	154	161
	9	42	44	148	155
	10	48	50	142	149
	11	53	56	137	143
	12	59	62	131	137
	13	70	72	120	127
	14	76	78	114	121
	15	83	85	107	114
	16	90	92	100	107
V	8	40	42	201	214
	9	46	49	195	207
	10	53	55	188	201
	11	59	62	182	194
	12	66	68	175	188
	13	77	79	164	177
	14	84	87	157	169
	15	91	94	150	162
	16	99	101	142	156

2.3.4 Càlcul mecànic dels suports

En el cas dels suports del present projecte, aquests podem estar situats en qualsevol zona, amb les funcions de alineació, angle i fi de línia.

Tenint en compte les hipòtesis d'aplicació i la funció del suport es determinen les fórmules a aplicar per a determinar els esforços resultants sobre cada suport.

Les condicions inicials fixades per al càlcul són les de màxima tensió en els conductors per a les diferents hipòtesis

En aquestes condicions es defineixen els esforços sobre cada funció de suport:

Alineació:

Hipòtesi de vent a la temperatura de 15 °C:

Càrregues permanents: esforç transversal degut a la pressió del vent sobre els semivanos anterior i posterior al suport i esforç vertical degut al pes del conductor dels semivanos anterior i posterior:

$$F_T = 50 \cdot \text{daN/m}^2 \cdot d \text{ (m)} \cdot \frac{l_a + l_p}{2} \text{ (m)} \quad (\text{daN})$$

$$F_v = p \text{ (daN/m)} \cdot \frac{l_a + l_p}{2} \text{ (m)} \quad (\text{daN})$$

Essent:

F_T : esforç transversal degut a la pressió del vent.

d : diàmetre aparent del conductor.

l_a : longitud del vano anterior al suport.

l_p : longitud del vano posterior al suport.

F_v : esforç vertical degut al pes dels conductors.

p : pes del conductor per unitat de longitud.

Hipòtesi de temperatura a 0 °C i 1/3 de vent:

Càrregues permanents: esforç transversal degut a 1/3 de la pressió del vent sobre els semivanos anterior i posterior al suport i esforç vertical degut al pes del conductor dels semivanos anterior i posterior:

$$F_T = \frac{50}{3} \cdot \text{daN/m}^2 \cdot d \text{ (m)} \cdot \frac{l_a + l_p}{2} \text{ (m)} \quad (\text{daN})$$

$$F_v = p \text{ (daN/m)} \cdot \frac{l_a + l_p}{2} \text{ (m)} \quad (\text{daN})$$

Hipòtesi de gel segons zona i temperatura de 0 °C

Càrregues permanents: esforç vertical degut a la sobrecàrrega de gel corresponent a la zona i al pes del conductor sobre els semivanos anterior i posterior al suport:

$$F_v = (G + p) \text{ (daN/m)} \cdot \frac{l_a + l_p}{2} \text{ (m)} \quad \text{(daN)}$$

Essent:

F_v : esforç vertical degut a la sobrecàrrega de gel segons zona i el pes dels conductors.

G : sobrecàrrega del gel segons zona.

Desequilibri de traccions: esforç longitudinal equivalent al 8 per 100 de la major de les traccions unilaterals de tots els conductors, es consideraran aplicades de forma longitudinal:

$$F_L = 0,08 \cdot T \quad \text{(daN)}$$

On,

F_L : Esforç longitudinal degut a un desequilibri de traccions.

T : Tracció dels conductors amb 1/3 vent o amb sobrecàrrega de gel segons zona i 0 °C, en daN.

Angle:

Hipòtesi de vent a la temperatura de 15°C

Càrregues permanents i resultant d'angle: esforç transversal degut a la tracció dels conductors i a la pressió del vent sobre els semivanos anterior i posterior al suport, considerant-les aplicades en la direcció de la resultant i esforç vertical degut al pes del conductor dels semivanos anterior i posterior.

$$R_T = 2 \cdot T \cdot \sin \frac{\alpha}{2} \quad \text{(daN)}$$

$$R_v = 50 \cdot \text{daN/m}^2 \cdot d \text{ (m)} \cdot \frac{l_a + l_p}{2} \text{ (m)} \cdot \cos^2 \frac{\alpha}{2} \quad \text{(daN)}$$

$$F_T = R_T + R_v \quad \text{(daN)}$$

$$F_v = p \text{ (daN/m)} \cdot \frac{l_a + l_p}{2} \text{ (m)} \quad \text{(daN)}$$

Essent:

F_T : esforç transversal total.

R_T : resultant de traccions .

R_v : resultant del vent.

T : tracció dels conductors en les condicions de la hipòtesi indicada.

d : diàmetre aparent del conductor.

α : angle entre vanos.

l_a : longitud del vano anterior al suport.

l_p : longitud del vano posterior al suport.

F_v : esforç vertical degut al pes dels conductors.

p: pes del conductor per unitat de longitud.

Hipòtesi de temperatura a 0 °C i 1/3 de vent

Càrregues permanents i resultant d'angle: esforç transversal degut a la tracció dels conductors i a 1/3 de la pressió del vent sobre els semivanos anterior i posterior al suport, considerant-les aplicades en la direcció de la resultant i esforç vertical degut al pes del conductor dels semivanos anterior i posterior.

$$R_T = 2 \cdot T \cdot \sin \frac{\alpha}{2} \quad (\text{daN})$$

$$R_V = \frac{50}{3} \cdot \text{daN/m}^2 \cdot d \text{ (m)} \cdot \frac{l_a + l_p}{2} \text{ (m)} \cdot \cos^2 \frac{\alpha}{2} \quad (\text{daN})$$

$$F_T = R_T + R_V \quad (\text{daN})$$

$$F_V = p \text{ (daN/m)} \cdot \frac{l_a + l_p}{2} \text{ (m)} \quad (\text{daN})$$

Hipòtesi de gel segons zona i temperatura de 0 °C

Càrregues permanents i resultant d'angle: esforç transversal degut a la tracció dels conductors en els semivanos anterior i posterior al suport i esforç vertical degut a la sobrecàrrega de gel segons zona i al pes del conductor dels semivanos anterior i posterior.

$$R_T = 2 \cdot T \cdot \sin \frac{\alpha}{2} \quad (\text{daN})$$

$$F_V = (G + p) \text{ (daN/m)} \cdot \frac{l_a + l_p}{2} \text{ (m)} \quad (\text{daN})$$

Essent:

F_v: esforç vertical degut a la sobrecàrrega de gel segons zona i al pes dels conductors.

G: sobrecàrrega del gel segons zona.

Estrellament:

Hipòtesi de vent a la temperatura de 15°C

Càrregues permanents i 2/3 de la resultant: 2/3 del esforç transversal degut a la tracció dels conductors i a la pressió del vent sobre els semivanos adjacents al suport, considerant-les aplicades en la direcció de la resultant i esforç vertical degut al pes del conductor dels semivanos adjacents.

$$\left| \vec{R}_T \right| = \left| \vec{R}_{T1} + \vec{R}_{T2} + \vec{R}_{T3} + \dots + \vec{R}_{Tn} \right| \quad (\text{daN})$$

$$\left| \vec{R}_V \right| = \left| \vec{R}_{V1} + \vec{R}_{V2} + \vec{R}_{V3} + \dots + \vec{R}_{Vn} \right| \quad (\text{daN})$$

$$F_T = \frac{2}{3} (R_T + R_V) \quad (\text{daN})$$

$$F_v = p \text{ (daN/m)} \cdot \sum_{x=1}^n \frac{l_x}{2} \text{ (m)} \quad \text{(daN)}$$

Essent:

F_T : esforç transversal degut a la pressió del vent.

R_T : resultant de traccions .

R_v : resultant del vent.

l_x : longitud dels vanos adjacents.

F_v : esforç vertical degut al pes dels conductors.

p : pes del conductor per unitat de longitud.

Hipòtesi de temperatura a 0 °C i 1/3 de vent

Càrregues permanents i resultants d'angle: esforç transversal degut a la tracció dels conductors i a 1/3 de la pressió del vent sobre els semivanos adjacents al suport, considerant-les aplicades en la direcció de la resultant i esforç vertical degut al pes del conductor dels semivanos adjacents.

$$\left| \vec{R}_T \right| = \left| \vec{R}_{T1} + \vec{R}_{T2} + \vec{R}_{T3} + \dots + \vec{R}_{Tn} \right| \quad \text{(daN)}$$

$$\left| \vec{R}_v \right| = \left| \vec{R}_{v1} + \vec{R}_{v2} + \vec{R}_{v3} + \dots + \vec{R}_{vn} \right| \quad \text{(daN)}$$

$$F_T = R_T + R_v \quad \text{(daN)}$$

$$F_v = p \text{ (daN/m)} \cdot \sum_{x=1}^n \frac{l_x}{2} \text{ (m)} \quad \text{(daN)}$$

Hipòtesi de gel segons zona i temperatura de 0 °C

Càrregues permanents i resultant d'angle: esforç transversal degut a la tracció dels conductors en els semivanos els semivanos adjacents i esforç vertical degut a la sobrecàrrega de gel segons zona i al pes del conductor dels semivanos adjacents.

$$\left| \vec{R}_T \right| = \left| \vec{R}_{T1} + \vec{R}_{T2} + \vec{R}_{T3} + \dots + \vec{R}_{Tn} \right| \quad \text{(daN)}$$

$$F_v = (G + p) \text{ (daN/m)} \cdot \sum_{x=1}^n \frac{l_x}{2} \text{ (m)} \quad \text{(daN)}$$

Essent

F_v : esforç vertical degut a la sobrecàrrega de gel segons zona i al pes dels conductors.

G : sobrecàrrega del gel segons zona.

Final de Línia:

Hipòtesi de vent a la temperatura de 15°C

Càrregues permanents i tracció total dels conductors: esforç transversal degut a la pressió del vent sobre el semivano anterior al suport, esforç longitudinal degut a la

tracció dels conductors en les condicions de la hipòtesi considerada i esforç vertical degut al pes del conductor del semivano anterior.

$$F_L = T \quad (\text{daN})$$

$$F_T = 50 \cdot \text{daN} / \text{m}^2 \cdot d \text{ (m)} \cdot \frac{l_a}{2} \text{ (m)} \quad (\text{daN})$$

$$F_v = p \text{ (daN / m)} \cdot \frac{l_a}{2} \text{ (m)} \quad (\text{daN})$$

On tenim,

F_L : esforç longitudinal degut a la tracció dels conductors.

T : tracció dels conductors en les condicions de la hipòtesi indicada.

F_T : esforç transversal degut a la pressió del vent.

d : diàmetre aparent del conductor.

l_a : longitud del vano anterior al suport.

F_v : esforç vertical degut al pes dels conductors.

p : pes del conductor per unitat de longitud.

Hipòtesi de temperatura a 0°C i 1/3 de vent

Càrregues permanents i tracció total dels conductors: esforç transversal degut a la 1/3 de la pressió del vent sobre el semivano anterior al suport, esforç longitudinal degut a la tracció dels conductors en les condicions de la hipòtesi considerada i esforç vertical degut al pes del conductor del semivano anterior.

$$F_L = T \quad (\text{daN})$$

$$F_T = \frac{50}{3} \cdot \text{daN} / \text{m}^2 \cdot d \text{ (m)} \cdot \frac{l_a}{2} \text{ (m)} \quad (\text{daN})$$

$$F_v = p \text{ (daN / m)} \cdot \frac{l_a}{2} \text{ (m)} \quad (\text{daN})$$

Hipòtesi de gel segons zona i temperatura de 0 °C

Càrregues permanents i tracció total dels conductors: esforç longitudinal degut a la tracció dels conductors en les condicions de la hipòtesi considerada i esforç vertical degut a la sobrecàrrega de gel segons zona i al pes del conductor del semivano anterior.

$$F_L = T \quad (\text{daN})$$

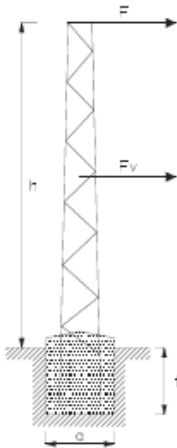
$$F_v = (G + p) \text{ (daN / m)} \cdot \frac{l_a}{2} \text{ (m)} \quad (\text{daN})$$

Essent:

F_v : esforç vertical degut a la sobrecàrrega de gel segons zona i al pes dels conductors.

G : sobrecàrrega del gel segons zona.

2.3.5 Càlcul de les fonamentacions



El moment capaç de bolcar el suport és:

$$M_v = F \cdot \left(h + \frac{2}{3}t\right) + F_v \cdot \left(\frac{h}{2} + \frac{2}{3}t\right)$$

La fórmula de Sulzberger, que dona el moment estabilitzador, té la següent expressió simplificada:

$$M_e = 139 \cdot K \cdot a \cdot t^4 + 88 \cdot a^2 \cdot t + 0,4 \cdot P \cdot a$$

en la que

- M_v i M_e : Moments en daN · m.
- K: Coeficient de compressibilitat del terreny a 2 m de profunditat, en daN/cm·cm².
- P: Pes total del suport, aïllament i conductors en daN.
- F: Força horitzontal a la que està sotmès el suport en daN.
- F_v : Esforç del vent sobre el suport en daN.
- h: Altura de aplicació del esforç nominal, en m.
- h_t: Altura total del suport, en m.
- a: Amplada de la fonamentació, en m.
- t: Profunditat de la fonamentació, en m.

El coeficient de seguretat resultant entre el moment estabilitzador i el moment capaç de bolcar el suport, no serà inferior a 1,5 en les hipòtesis normals.

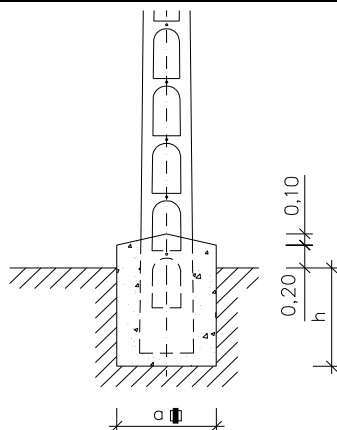
La fonamentació serà de formigó en massa monobloc per a els suports de formigó. El formigó que s'utilitzarà tindrà una dosificació mínima de ciment de 225 kg/m³. Els suports de fusta s'instal·laran sense fonamentació de formigó, mitjançant terra degudament compactada i dos corones de pedres.

En general, les dimensions de les fonamentacions dels suports seran les indicades pel fabricant.

En les taules següents s'indiquen les dimensions de les fonamentacions per a diversos tipus de suports.

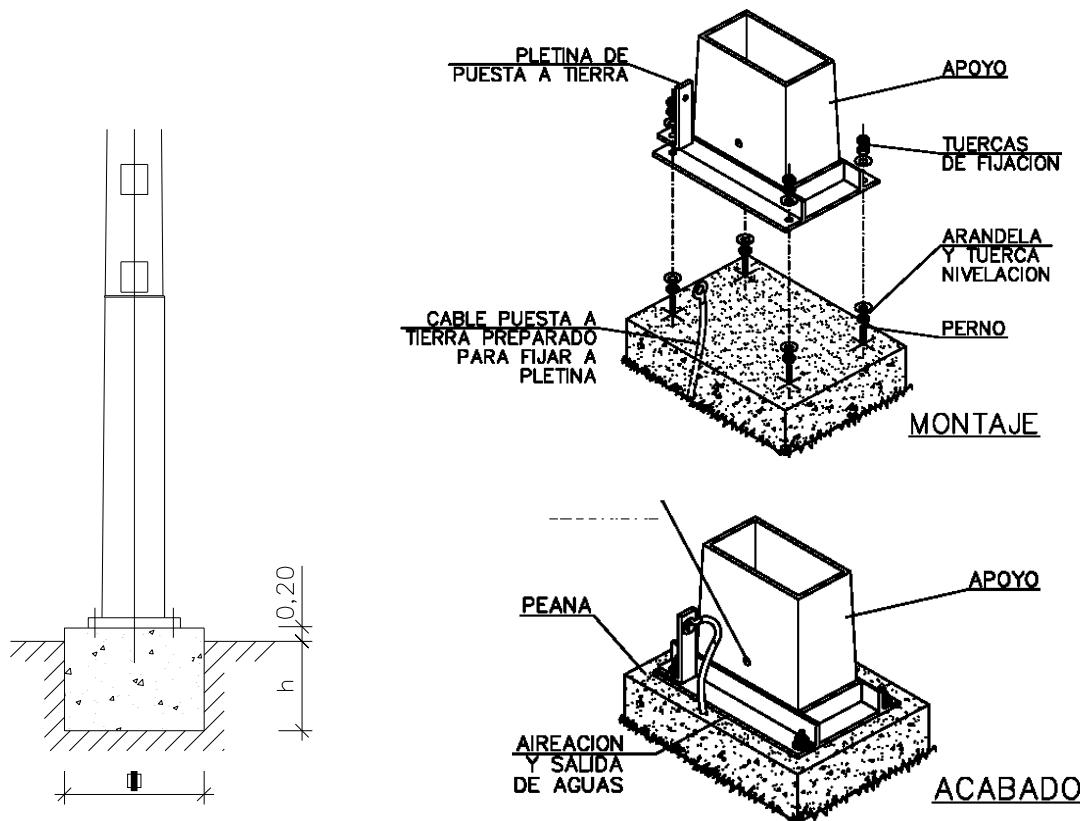
SUPORTS DE FORMIGÓ

TIPUS DE TERRENY	TIPUS DE		DIMENSIONS		VOLUM	
	Altura (m)	Esforç (daN)	a (m)	h (m)	Excavació (m³)	Formigonat (m³)
TERRA	9	250	0,7	1,6	0,8	0,9
		400	0,7	1,6	0,8	0,9
		630	0,9	1,6	1,3	1,4
		800	0,9	1,6	1,3	1,4
		1000	1,1	1,6	1,9	2,1
	11	250	0,7	1,6	0,8	0,9
		400	0,7	1,6	0,8	0,9
		630	0,9	1,6	1,3	1,4
		800	0,9	1,6	1,3	1,4
		1000	1,1	1,6	1,9	2,1
	13	250	0,7	1,8	0,9	1,0
		400	0,7	1,8	0,9	1,0
		630	0,8	1,8	1,2	1,3
		800	0,8	1,8	1,2	1,3
		1000	1,0	1,8	1,8	2,0
ROCA	9	250	0,7	1,6	0,8	0,9
		400	0,7	1,6	0,8	0,9
		630	0,9	1,6	1,3	1,4
		800	0,9	1,6	1,3	1,4
		1000	1,1	1,6	1,9	2,1
	11	250	0,7	1,6	0,8	0,9
		400	0,7	1,6	0,8	0,9
		630	0,7	1,6	0,8	0,9
		800	0,7	1,6	0,8	0,9
		1000	0,7	1,6	0,8	0,9
	13	250	0,7	1,8	0,9	1,0
		400	0,7	1,8	0,9	1,0
		630	0,7	1,8	0,9	1,0
		800	0,7	1,8	0,9	1,0
		1000	0,7	1,8	0,9	1,0
1600	250	0,7	1,8	0,9	1,0	
	400	0,7	1,8	0,9	1,0	
	630	0,7	1,8	0,9	1,0	
	800	0,7	1,8	0,9	1,0	
	1000	0,7	1,8	0,9	1,0	



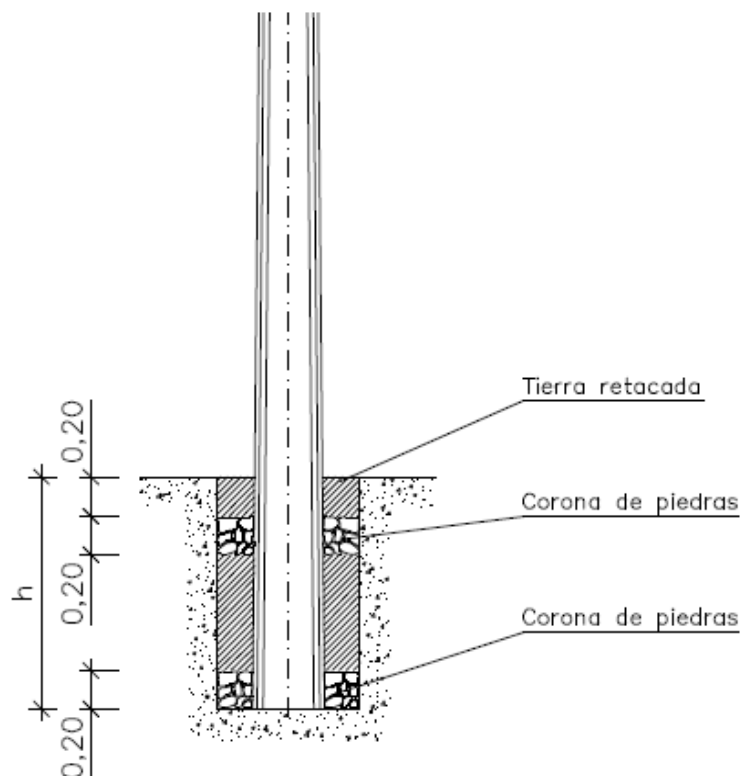
SUPORTS DE XAPA

TIPUS DE SUPORT		PES (kg)	FONAMENTACIÓ (Formigó mínim HM-20)			PERNS	ROSCA MÈTRICA
Altura (m)	Esforç (daN)		DIMENSIONS				
			a(m)	b(m)	h(m)		
7	160	85	0,60	0,60	1,28:1,08	4	16
	250	94	0,65	0,60	1,41:1,18		20
	400	114	0,80	0,60	1,56:1,31		20
	630	153	0,80	0,60	1,76:1,47		20
	800	181	0,80	0,60	1,86:1,57		24
	1000	213	0,80	0,60	1,98:1,66		24
9	160	119	0,60	0,60	1,39:1,17	4	16
	250	143	0,65	0,60	1,52:1,28		20
	400	173	0,80	0,60	1,68:1,41		20
	630	216	0,80	0,60	1,88:1,58		20
	800	256	0,80	0,60	1,99:1,67		24
	1000	290	0,80	0,60	2,11:1,77		24



SUPORTS DE FUSTA

ALTURA SUPORT (m)	CLASSE	ESFORÇ (daN)		PROFUNDITAT FORAT (h) (m)	
		Assignat	Càrrega de trencament assignada	Terra	Roca
9	III	120	460	1,5	1,0
9	V	240	845	1,5	1,0
10	III	120	460	1,5	1,0
11	V	240	845	1,7	1,2
12	V	240	845	1,7	1,2
13	V	240	845	1,7	1,2



2.3.6 Resultats càlculs mecànics

Suport PF-15 TIPO V:

SUPORT SUPORT BT PF-15 TIPO V				TAULA DE TENSES I FLETXES					
CONF.		ÀNGULO		15°C+V		0°C+V/3		50°C	
CABLE	VANO (m)	ANGLE (° sexage.)	Tense Màxim (daN)	Tense (daN)	Resultant (daN° sexage.) R=F+Fv	Tense (daN)	Resultant (daN° sexage.) R=F+Fv	Tense (daN)	fletxa (m)
RZ95	26	0	250	250,00	132,3 / 80	162,51	87,5 / 111,5	118,82	0,94
RZ95	15	160	250	250,00		201,87		108,22	0,34

Suport PF-16 TIPO V:

SUPPORT SUPORT BT PF-16 TIPO V				TAULA DE TENSES I FLETXES					
CONF.		ÀNGULO		15°C+V		0°C+V/3		50°C	
CABLE	VANO (m)	ANGLE (° sexage.)	Tense Màxim (daN)	Tense (daN)	Resultant (daN° sexage.) R=F+Fv	Tense (daN)	Resultant (daN° sexage.) R=F+Fv	Tense (daN)	fletxa (m)
RZ95	15	0	250	250,00	67,94 / 87,5	201,87	48,35 / 19,5	108,22	0,34
RZ95	26	175	250	250,00		162,51		118,82	0,94

Suport PF-17 TIPO V:

SUPPORT SUPORT BT PF-17 TIPO V				TAULA DE TENSES I FLETXES					
CONF.		ÀNGULO		15°C+V		0°C+V/3		50°C	
CABLE	VANO (m)	ANGLE (° sexage.)	Tense Màxim (daN)	Tense (daN)	Resultant (daN° sexage.) R=F+Fv	Tense (daN)	Resultant (daN° sexage.) R=F+Fv	Tense (daN)	fletxa (m)
RZ95	26	0	250	250,00	114,01 / 87,5	162,51	44,27 / 71,96	118,82	0,94
RZ150	50	175	250	250,00		158,61		137,15	3,87

Suport PF-18 TIPO V:

SUPPORT SUPORT BT PF-18 TIPO V				TAULA DE TENSES I FLETXES					
CONF.		ÀNGULO		15°C+V		0°C+V/3		50°C	
CABLE	VANO (m)	ANGLE (° sexage.)	Tense Màxim (daN)	Tense (daN)	Resultant (daN° sexage.) R=F+Fv	Tense (daN)	Resultant (daN° sexage.) R=F+Fv	Tense (daN)	fletxa (m)
RZ150	50	0	250	250,00	116,22 / 87,5	158,61	43,73 / 119,16	137,15	3,87
RZ150	25	175	250	250,00		167,38		130,46	1,02

Nou suport PH-19 11/800:

SUPPORT NOU SUPORT PH-19 11/800				TAULA DE TENSES I FLETXES					
CONF.		ÀNGULO		15°C+V		0°C+V/3		50°C	
CABLE	VANO (m)	ANGLE (° sexage.)	Tense Màxim (daN)	Tense (daN)	Resultant (daN° sexage.) R=F+Fv	Tense (daN)	Resultant (daN° sexage.) R=F+Fv	Tense (daN)	fletxa (m)
RZ150	25	0	250	250,00	242,6 / 60,05	167,38	134,46 / 56,09	130,46	1,02
RZ150	42	140	220	220,00		139,70		120,37	3,11

Suport PF-20 TIPO V:

SUPPORT SUPORT BT PF-20 TIPO V				TAULA DE TENSES I FLETXES					
CONF.		ÀNGULO		15°C+V		0°C+V/3		50°C	
CABLE	VANO (m)	ANGLE (° sexage.)	Tense Màxim (daN)	Tense (daN)	Resultant (daN° sexage.) R=F+Fv	Tense (daN)	Resultant (daN° sexage.) R=F+Fv	Tense (daN)	fletxa (m)
RZ150	42	0	220	220,00	214,52 / 88,4	139,70	110,72 / 90,6	120,37	3,11
RZ150	33	150	250	250,00		162,30		134,10	1,72

Suport PF-21 TIPO V:

SUPPORT SUPORT BT PF-21 TIPO V				TAULA DE TENSES I FLETXES					
CONF.		ÀNGULO		15°C+V		0°C+V/3		50°C	
CABLE	VANO (m)	ANGLE (° sexage.)	Tense Màxim (daN)	Tense (daN)	Resultant (daN° sexage.) R=F+Fv	Tense (daN)	Resultant (daN° sexage.) R=F+Fv	Tense (daN)	fletxa (m)
RZ150	33	0	250	250,00	114,96 / 87,5	162,30	44,9 / 78,13	134,10	1,72
RZ150	41	175	250	250,00		159,98		135,97	2,62

Suport PF-22 TIPO V:

SUPPORT SUPORT BT PF-22 TIPO V				TAULA DE TENSES I FLETXES					
CONF.		ÀNGULO		15°C+V		0°C+V/3		50°C	
CABLE	VANO (m)	ANGLE (° sexage.)	Tense Màxim (daN)	Tense (daN)	Resultant (daN° sexage.) R=F+Fv	Tense (daN)	Resultant (daN° sexage.) R=F+Fv	Tense (daN)	fletxa (m)
RZ150	41	0	250	250,00	127,59 / 62,46	159,98	48,81 / 57,2	135,97	2,62
RZ150	50	175	240	240,00		152,02		131,81	4,03

Nou suport PH-23 11/800:

SUPPORT NOU SUPORT PH-23 11/800				TAULA DE TENSES I FLETXES					
CONF.		ÀNGULO		15°C+V		0°C+V/3		50°C	
CABLE	VANO (m)	ANGLE (° sexage.)	Tense Màxim (daN)	Tense (daN)	Resultant (daN° sexage.) R=F+Fv	Tense (daN)	Resultant (daN° sexage.) R=F+Fv	Tense (daN)	fletxa (m)
RZ150	50	0	240	240,00	410,61 / 56,67	152,02	220,51 / 56,33	131,81	4,03
RZ150	76	110	250	250,00		157,04		138,57	8,85

Suport PF-24 TIPO V:

SUPPORT SUPORT BT PF-24 TIPO V				TAULA DE TENSES I FLETXES					
CONF.		ÀNGULO		15°C+V		0°C+V/3		50°C	
CABLE	VANO (m)	ANGLE (° sexage.)	Tense Màxim (daN)	Tense (daN)	Resultant (daN° sexage.) R=F+Fv	Tense (daN)	Resultant (daN° sexage.) R=F+Fv	Tense (daN)	fletxa (m)
RZ150	76	0	250	250,00	150,61 / 87,5	157,04	46,86 / 35,89	138,57	8,85
RZ50	36	175	250	250,00		140,64		96,11	1,37

Nou suport PH-27 11/400:

SUPPORT NOU SUPORT PH-27 11/400				TAULA DE TENSES I FLETXES					
CONF.		ÀNGULO		15°C+V		0°C+V/3		50°C	
CABLE	VANO (m)	ANGLE (° sexage.)	Tense Màxim (daN)	Tense (daN)	Resultant (daN° sexage.) R=F+Fv	Tense (daN)	Resultant (daN° sexage.) R=F+Fv	Tense (daN)	fletxa (m)
RZ150	33	0	210	210,00	396,85 / 89,97	134,49	231,32 / 90,41	113,75	2,03
RZ95	30	110	200	200,00		122,03		97,44	1,52
RZ95	18	135	200	200,00		133,31		92,05	0,58

Nou suport PH-29 11/630:

SUPPORT NOU SUPORT PH-29 11/630				TAULA DE TENSES I FLETXES					
CONF.		ÀNGULO		15°C+V		0°C+V/3		50°C	
CABLE	VANO (m)	ANGLE (° sexage.)	Tense Màxim (daN)	Tense (daN)	Resultant (daN° sexage.) R=F+Fv	Tense (daN)	Resultant (daN° sexage.) R=F+Fv	Tense (daN)	fletxa (m)
RZ150	33	0	210	210,00	441,23 / 104,29	134,49	226,44 / 102,13	113,75	2,03
RZ150	93	140	200	200,00		125,06		111,34	16,49
RZ95	85,5	130	200	200,00		117,01		100,63	11,99

Nou suport PH-31 11/630:

SUPPORT NOU SUPPORT PH-31 11/630				TAULA DE TENSES I FLETXES					
CONF.		ÀNGULO		15°C+V		0°C+V/3		50°C	
CABLE	VANO (m)	ANGLE (° sexage.)	Tense Màxim (daN)	Tense (daN)	Resultant (daN ^º sexage.) R=F+Fv	Tense (daN)	Resultant (daN ^º sexage.) R=F+Fv	Tense (daN)	fletxa (m)
RZ150	16	0	250	250,00	310,47 / 52,48	186,34	175,45 / 42,09	120,45	0,45
RZ150	93	135	200	200,00		125,06		111,34	16,49

Suport PF-32 TIPO V:

SUPPORT SUPORT BT PF-32 TIPO V				TAULA DE TENSES I FLETXES					
CONF.		ÀNGULO		15°C+V		0°C+V/3		50°C	
CABLE	VANO (m)	ANGLE (° sexage.)	Tense Màxim (daN)	Tense (daN)	Resultant (daN ^º sexage.) R=F+Fv	Tense (daN)	Resultant (daN ^º sexage.) R=F+Fv	Tense (daN)	fletxa (m)
RZ150	16	0	250	250,00	62,09 / 87,5	186,34	29,68 / 87,5	120,45	0,45
RZ150	16	175	250	250,00		186,34		120,45	0,45

Suport PF-33 TIPO V:

SUPPORT SUPORT BT PF-33 TIPO V				TAULA DE TENSES I FLETXES					
CONF.		ÀNGULO		15°C+V		0°C+V/3		50°C	
CABLE	VANO (m)	ANGLE (° sexage.)	Tense Màxim (daN)	Tense (daN)	Resultant (daN ^º sexage.) R=F+Fv	Tense (daN)	Resultant (daN ^º sexage.) R=F+Fv	Tense (daN)	fletxa (m)
RZ150	16	0	250	250,00	82,46 / 87,5	186,34	44,26 / 22,18	120,45	0,45
RZ95	36	175	250	250,00		154,00		122,17	1,75

Suport PF-34 TIPO V:

SUPPORT SUPORT BT PF-34 TIPO V				TAULA DE TENSES I FLETXES					
CONF.		ÀNGULO		15°C+V		0°C+V/3		50°C	
CABLE	VANO (m)	ANGLE (° sexage.)	Tense Màxim (daN)	Tense (daN)	Resultant (daN ^º sexage.) R=F+Fv	Tense (daN)	Resultant (daN ^º sexage.) R=F+Fv	Tense (daN)	fletxa (m)
RZ95	36	0	250	250,00	86,61 / 12,52	154,00	42,35 / 16,75	122,17	1,75
RZ95	16	175	180	180,00		119,76		82,20	0,51

Nou suport PH-35 11/400:

SUPPORT NOU SUPPORT PH-35 11/400				TAULA DE TENSES I FLETXES					
CONF.		ÀNGULO		15°C+V		0°C+V/3		50°C	
CABLE	VANO (m)	ANGLE (° sexage.)	Tense Màxim (daN)	Tense (daN)	Resultant (daN ^º sexage.) R=F+Fv	Tense (daN)	Resultant (daN ^º sexage.) R=F+Fv	Tense (daN)	fletxa (m)
RZ95	16	0	180	180,00	248,56 / 65,21	119,76	139,16 / 59,6	82,20	0,51
RZ95	45	120	200	200,00		118,81		99,41	3,36

3 PLEC DE CONDICIONS

PROJECTE D'EXECUCIÓ DE LÍNIA B.T. A 400V PER MILLORA DE XARXA A VINYOL I ELS ARCS I CAMBRILS

3.1 OBJECTE

Definir les condicions tècniques mínimes acceptables per l'execució de les obres de construcció de línies de Baixa Tensió Aèries especificades en el projecte corresponent.

3.2 CRITERIS GENERALS

Les línies aèries trenades de baixa tensió segons sigui la configuració del seu traçat i la forma d'instal·lació, podran ser:

- Línies aèries trenades de baixa tensió tibades sobre suports.
- Línies aèries trenades de baixa tensió posades sobre façanes.

3.3 LÍNIES TIBADES SOBRE SUPORTS

3.3.1 Condicions generals pels encreuaments, proximitats i paral·lelismes

Les línies aèries trenades de BT tibades, hauran de complir les condicions senyalades en els apartats 15 i 16 de la MIE BT 003, per a encreuaments, paral·lelismes i proximitats corresponents a aquest tipus de línies, així com les disposicions legals que poguessin imposar altres organismes competents quan les seves instal·lacions siguin afectades per línies aèries trenades de BT.

3.3.2 Criteris de construcció

A. Encastaments i Cimentacions

Suports de Fusta

Per al càlcul de la profunditat d'encastament h (m), dels suports de fusta, en funció de la seva alçada total H (m), s'aplicaran els següents criteris:

- A terreny normal, els suports s'empotraran a una profunditat, $h=H/10 + 0,50$.
- A terreny rocós s'admetrà una profunditat, $h=H/10$.

Suports de formigó, de gelosia i de xapa plegada

El càlcul de la cimentaria dels suports de formigó, gelosia i xapa plegada, es realitzarà aplicant la fórmula Sulzberger, d'acord amb els següents criteris:

- S'adoptarà un coeficient de seguretat a la bolcada major o igual a 1,5.

$$M_r/M_v \geq 1,5$$

- La tangent de l'angle de gir de la cimentaria no serà superior a 0,01.
- El coeficient de compressibilitat del terreny, s'expressarà en (daN/m²)

B. Traçat

Es procurarà que el traçat de les línies trenades tibades sobre suports passi pel mig de les vessants de les muntanyes i per la proximitat de camins per a que el seu impacte medi ambiental sobre l'entorn sigui mínim i s'eviti el seu contrast amb el cel.

C. Estesa

Per a l'estesa i tibat dels conductors s'utilitzaran politges de fusta o d'aleació d'alumini en les quals l'amplada i profunditat de gorja tinguin una dimensió mínima igual a un cop i mig la del major diàmetre del feix a estendre. En l'estesa es prendran les precaucions necessàries per a evitar que els conductors resultin retorçats.

Per l'extrem del feix a estendre s'exercirà la suficient tracció fins aconseguir el tibament necessari per a ajustar les fletxes d'instal·lació als valors calculats per a les condicions en les quals s'efectua l'estesa. Un cop tibat, el neutre portant es col·locarà sobre els suports.

Les línies aèries trenades, tibades sobre suports, es fixaran a aquests mitjançant elements de suspensió o d'amarrada. La fixació s'efectuarà a través del neutre fiador.

L'aplicació dels elements de fixació serà la següent:

Suspensió

La suspensió s'utilitzarà en suports d'alineació o desviacions inferiors a 15°. S'evitarà instal·lar més de tres suports consecutius en aquesta posició.

Amarrada en angle

L'amarrada en angle s'utilitzarà quan els angles de desviació siguin superiors a 15°, quan hi hagin desnivells pronunciats, o quan estigui previst realitzar la connexió de derivacions o connexions de servei. També poden usar-se en els punts d'origen i final de línia.

D. Derivacions i connexions

Les derivacions de la xarxa trenada tibada sobre suports es faran mitjançant les peces de connexió.

La connexió d'una derivació o d'una connexió de servei es realitzarà en punts de la línia no sotmesos a tensió mecànica (en el pont flux de les amarrades de la línia).

E. Unions

Seràn d'alumini adequades per a la connexió per compressió hexagonal als conductors d'aleació d'alumini i punxonat profund als d'alumini. S'aïllaran mitjançant un recobriments que aporti un nivell d'aïllament com a mínim igual al del cable. L'aïllament podrà formar part de la unió o podrà aplicar-se-li posteriorment.

Les unions per a les conversions de línia aèria a subterrània es realitzaran mitjançant maniguets adequats a cada secció.

Les unions no hauran de quedar sotmeses a tracció, pel que s'hauran d'efectuar en els ponts fluixos.

F. Encreuaments

En el cas d'encreuament, el feix de conductors es fixarà, en ambdós extrems, amb una pinça d'amarrada i, en cas de necessitat, amb el tensor corresponent.

G. Conversions de línia aèria a línia subterrània

Quan sigui necessari efectuar una conversió a línia subterrània des de la xarxa trenada de BT, tibada en suports, aquesta es farà de la manera que s'exposa seguidament:

Els cables a utilitzar per a realitzar la connexió subterrània seran del tipus RV.

El tram de baixada d'aquests cables pel suport es protegirà amb tub de PVC des del terra fins a una alçada de 2,5 m. En aquelles zones que tenen unes condicions climàtiques que puguin alterar el grau de protecció del tub de PVC o quan es prevegin accions vandàliques, l'esmentat tub es protegirà mecànicament mitjançant tub d'acer galvanitzat.

L'extrem del tub que quedi a l'aire lliure es segellarà mitjançant un caputxó de protecció.

Al punt d'inici (derivació) de la conversió, el qual estarà pròxim al punt d'amarrada de la xarxa trenada, s'uniran els cables RV amb els RZ de la xarxa trenada mitjançant maniguets d'unió, amb encast mitjançant punxonat profund. L'encast a la part neutre dels cables RZ serà per compressió hexagonal.

Les unions es recobriran amb maniguets contràctils.

3.4 LÍNIES AÈRIES POSADES SOBRE FAÇANA

Les línies aèries trenades de baixa tensió posades sobre façana s'estructuraran, des del CT o PT d'origen, en forma radial.

En el traçat de les línies s'hauran de complir totes les reglamentacions i normatives en relació amb distàncies a edificacions, vies de comunicació i altres serveis, tant en encreuaments com en paral·lelismes.

Es procurarà reduir al màxim l'impacte visual de les xarxes posades sobre façana. Es dissimularan sota cornises, voladissos o altres elements constructius existents o dissenyats expressament amb aquest fi per els promotors d'edificis. En qualsevol cas hauran de ser fàcilment accessibles per poder realitzar el corresponent manteniment.

3.4.1 Condicions generals per a encreuaments, proximitats i paral·lelismes

Les línies aèries trenades de BT posades sobre façana, hauran d'acomplir, en els encreuaments, proximitats i paral·lelismes les condicions senyalades als capítols 15 i 16 de la MIE BT 003 per a aquest tipus de línies, així com les disposicions legals que poguessin imposar altres organismes competents quan les seves instal·lacions fossin afectades per les esmentades línies.

3.4.2 Criteris de construcció

A. Estesa

La xarxa posada sobre façana no estarà sotmesa a cap esforç mecànic, excepte al seu propi pes, i es fixarà a la paret mitjançant accessoris adequats amb el fi d'aconseguir

un traçat el més rectilini possible. Entre el feix i la façana es deixarà una separació d'uns 2 cm per evitar dipòsits de pols, i facilitar l'execució de derivacions i els treballs de manteniment.

En encreuaments de carrers o espais oberts, la xarxa estarà sotmesa, apart del seu propi pes, als esforços mecànics dels conductors.

Per a la substitució de la xarxa convencional sobre cadiretes per una xarxa trenada, s'haurà de retirar la cadireta deixant només un tros de 0,10 a 0,15 m d'una de les seves potes d'ancoratge per poder amarrar la pinça de subjecció del neutre fiador en casos d'encreuament.

La xarxa trenada es fixarà a la paret mitjançant suports amb abraçadores, espaiats 0,80 m per a cables de seccions 150 i 95 mm² i 0,70 m per als de secció de 50 mm².

El traçat del feix serà horitzontal evitant fletxes i ressalts importants

Els canvis de direcció del traçat es faran verticalment, en el límit de l'immoble, aprofitant sortints intermedis.

El pas de cantonades, canonades, canalitzacions o obstacles es realitzarà conformant el feix i fixant-los als suports que estaran disposats a una distància mínima de 0,25 m de la vorada, sortint o sostrada.

Per ultrapassar les canonades es passarà el feix per la part exterior de la mateixa mitjançant una separació progressiva de la façana iniciada uns 0,40 m abans de l'obstacle.

B. Derivacions i connexions

Les derivacions des de la xarxa posada sobre façana podran efectuar-se mitjançant:

- caixes de derivació amb fusibles
- connectors apropiats

Les caixes de derivació amb fusibles seran de construcció per a intempèrie, estaran formades per una envoltant de doble aïllament, fabricada en polièster reforçat amb fibra de vidre de color gris clar, autoextingible i resistent a àlcalis i agents atmosfèrics. Al seu interior allotjarà:

- Un conjunt de borns per a rebre la línia passant sense necessitat d'interrompre la continuïtat del cable.
- Tres bases portafusibles mida DIN 1 de 250 A.
- Una barra seccionable per al neutre.
- Connexió a pressió per cargol inserit, per a la connexió de la derivació.

C. Encreuaments

En cas d'encreuament, el feix de conductors es fixarà, en ambdós extrems, mitjançant pinces d'amarrada o retenció preformada helicoidal, ganxo espiral i, en cas de necessitat, el tensor corresponent.

El tibament que s'aplicarà als conductors no serà superior a 315 daN.

D. Conversions de línia aèria a línia subterrània

Quan sigui necessari efectuar un encreuament subterrani des de la xarxa trenada BT posada a la façana, es realitzarà de la manera que s'indica a continuació:

- Els cables a utilitzar per realitzar la línia subterrània, seran del tipus RV.
- Els trams de baixada d'aquests cables per la façana es protegiran amb tub de PVC des del terra fins a una alçada de 2,5 m. En aquelles zones amb condicions climàtiques que puguin alterar el greu de protecció del tub de PVC o quan es prevegin accions vandàliques, l'esmentat tub es protegirà mecànicament mitjançant tub d'acer galvanitzat.
- Els extrems del tub que queden a l'aire lliure es segellaran mitjançant caputxons de protecció.
- Als punts d'inici de la conversió s'uniran els cables RV amb els RZ de la xarxa trenada mitjançant maniguets d'unió. L'encast serà mitjançant punxonat profund pels conductors de fase i mitjançant compressió hexagonal pel conductor neutre del cable RZ.
- Les unions es recobriran amb maniguets contràctils.
- Al tram subterrani dels cables RV se li donarà el mateix tractament que a una xarxa de BT subterrània habitual.

4 PRESSUPOST

PROJECTE D'EXECUCIÓ DE LÍNIA B.T. A 400V PER MILLORA DE XARXA A VINYOL I ELS ARCS I CAMBRILS

PRESSUPOST EN BAIXA TENSÍO			
Partida	Quantitat	Unitari (€)	Total (€)
COLOC CARTELERIA (AVISOS) TRABAJO PROGR	2,00	52,58	105,16
MANIOBRA Y CREACION Z.P. BT 1 PAREJA	2,00	58,40	116,81
MONTAJE APOYO HORMIGON BT SUP. 800 DAN	6,00	770,13	4.620,76
DESMONTAJE POSTE DE MADERA BT	6,00	69,20	415,21
TRATAMIENTO APOYOS DE MADERA CREOSOTADA	6,00	103,52	621,15
CONJUNTO AMARRE < 180 VIDRIO UB40	36,00	108,27	3.897,78
ADAPTAR ACOM EXISTENTE A NUEVA RED TRENZ	1,00	47,12	47,12
SUSPENSION TRENZADA BT SOBRE APOYO	670,50	16,14	10.822,50
CONEXION A RED TRENZADA BT	3,00	78,85	236,55
DESMONTAJE CONDUCTOR BT CONV EN APOYO	259,00	2,23	576,62
DESMONTAJE TRENZADO SOBRE APOYOS	335,00	1,67	559,37
PODA DE ARBOLES	16,00	12,35	197,62
POSTE HORMIGON HV400R11 ETU-6703C	3,00	191,84	575,53
POSTE HORMIGON HV630R11 ETU-6703B	1,00	222,02	222,02
POSTE HORMIGON HV800R11 ETU-6703B	2,00	232,31	464,62
CABLE RZ 0,6/1 KV 3X95 AL/54,6 ALM	119,00	3,19	380,14
CABLE RZ 0,6/1 KV 3X150 AL/80 ALM	477,00	4,77	2.273,48
TOTAL PRESSUPOST:			26.132,44 €

El present pressupost puja l'expressada quantitat de: **VINT-I-SIS MIL CENT TRENTA-DOS EUROS AMB QUARANTA-QUATRE CENTIMS**

Tarragona, gener de 2023

El Facultatiu Responsable

5 ESTUDI DE LA GESTIÓ DE RESIDUS

5.1 INTRODUCCIÓ

Durant l'execució de la obra, es generaran materials que hauran de ser retirats i que són susceptibles de classificar-se com a residu. Els residus generats en l'obra en qüestió es classificaran, tal com especifica el Decret Legislatiu 1/2009, de 21 de Juliol, per el que s'aprova el text refós de la llei reguladora dels residus com a Residus Inerts, Residus No Especificats i Residus Especials. La gestió dels residus que han de ser retirats, precisaran de diferents canals de gestió, així com la generació dels diferents certificats que marca la normativa vigent.

El material potencialment reutilitzable generat en l'obra, ja sigui material sobrant (cables, tubulars, etc.) o material reutilitzable, un cop classificat en els contenidors homologats per a la recollida es portaran al magatzem habilitat per aquests objecte o directament en el mateix lloc de generació del material per classificar el que pot ser susceptible de ser reutilitzat directament i el que es converteix en residu per a ser retirat per el Gestor Autoritzat, segons s'estipula en el Real Decreto 105/2008 publicat en el BOE 38 13/2/2008

S'efectuarà en l'obra un emmagatzematge adequat del material retirat, depenent el seu destí previst. Una vegada rebut el material en la zona d'apilament, s'haurà d'efectuar la seva separació en dues categories: municipals i industrials, i aquests a la seva vegada en especial, no especials i inerts. S'efectuarà un emmagatzematge adequat del residu, d'acord aquestes categories fins el seu transport, gestió i disposició final, devent acreditar la mateixa mitjançant la documentació corresponent.

Si no fora possible la gestió immediata dels residus generats per part del Gestor Autoritzat ni la seva retirada immediata de la obra, els residus s'emmagatzemaran en contenidors que disposin d'un element de recollida de fuites accidentals i tenint que ser retirats en el menor temps possible per el Gestor autoritzat.

5.2 DEFINICIÓ DE CONCEPTES

Residu de construcció i d'enderrocs: qualsevol substància u objecte que, complint la definició de *Residu* inclosa en el article 1r de la *Ley 7/2022, del 8 d'abril*, es generi en una obra de construcció o demolició.

Residu especial: tots aquells residus que per la seva naturalesa potencialment contaminant requereixen un tractament específic i un control periòdic i que estan inclosos dins l'àmbit d'aplicació de la Directiva 2008/98/CE.

Residu no especial: tots els residus que no es classifiquen com a residus inerts o especials.

Residu inert: residu no perillós que no experimenta transformacions físiques, químiques o biològiques significatives, no es soluble ni combustible, ni reacciona física ni químicament ni de cap altre manera, no és biodegradable, no afecta negativament a altres matèries que pugui entrar en contacte de forma que pugui donar lloc a contaminació ambiental o perjudicial per a la salut humana. La lixivialitat total i la seva ecotoxicitat així com el contingut de contaminants de residus hauran de ser insignificants. En cap cas ha de suposar un risc per als éssers vius ni per la qualitat de les aigües superficials o subterrànies.

Productor de residus de construcció i demolició: seran el que s'anomenen.

- La persona física o jurídica titular de la llicència urbanística en una obra de construcció o demolició; en les obres que no sigui necessaris llicència urbanística, es considerarà productor de residu la persona física o jurídica titular del bé immoble objecte d'una obra de construcció o demolició.

- La persona física o jurídica que realitzi operacions de tractament, de barreja o d'una altre tipologia, que ocasioni un canvi de naturalesa o de composició dels residus.
- El importador o adquiridor en qualsevol Estat de la Unió Europea de residus de construcció o demolició.

Posseïdor de residus de la construcció i demolició: la persona física o jurídica que tingui al seu poder els residus de la construcció i demolició i ostenti la condició de gestor de residus. Tindrà la consideració de posseïdor de residus la persona física o jurídica que executi l'obra de construcció o demolició, com el constructor, els subcontractistes i els treballadors autònoms. No tindrà la consideració de posseïdor de residus de construcció i demolició els treballadors per compte aliè.

5.2.1 TIPOLOGIA DE RESIDUS GENERATS

A continuació es presenta un llistat dels residus que es poden produir durant l'obra i la seva classificació segons el Catàleg Europeu de Residus (CER), que està en vigor des de l'1 de gener de 2002. Amb el nou catàleg, mitjançant un sistema de llista única s'estableix quins residus han d'ésser considerats com a perillosos (especials).

En el nou Catàleg, els residus adopten una codificació de sis xifres, essent el format de la codificació el mateix que en el Catàleg de Residus de Catalunya (CRC), tot i que aquests no tenen per què coincidir.

El CRC continua essent vigent per a determinar la correcta gestió que ha de tenir cadascun dels residus (valorització, tractament o disposició), sempre que no entri en contradicció amb l'aplicació del nou Catàleg Europeu de Residus (CER), com és el cas de la seva classificació.

5.2.1.1 Residus principals segons el CER de la construcció i demolició.

Els principals residus del procés de demolició i/o urbanització son els següents:

- Terres
- Roca
- Formigó (paviments, murs, ...)
- Mescles bituminoses
- Cablejat elèctric
- Restes vegetals
- Metalls
- Maons
- Altres: fusta, vidre, plàstic, paper i cartró.

Segons el Catàleg Europeu de Residus, aquests residus s'inclouen en els següents grups:

RESIDUS NO ESPECIALS.

(17) Residus de construcció i d' enderrocs

RUNA:

- 17 01 01 Formigó
- 17 01 02 Maons
- 17 01 03 Teules i materials ceràmics
- 17 02 02 Vidre
- 17 05 04 Terra i pedres diferents de les especificades en el codi 17 05 03

FUSTA:

- 17 02 01 Fusta

PLÀSTIC:

17 02 03 Plàstic

FERRALLA:

17 04 Metalls (inclosos els seus aliatges)

17 04 01 Coure, bronze, llautó

17 04 02 Alumini

17 04 04 Zinc

17 04 05 Ferro i acer

17 04 11 Cables diferents dels especificats en el codi 17 04 10

RESIDUS ESPECIALS:

(17) Residus de construcció i d'enderrocs

17 09 01 Residus de construcció i demolició que contenen mercuri.

17 09 02 Residus de construcció i demolició que contenen PCB (per exemple, segellants que contenen PCB, revestiments de sòl a base de resines que contenen PCB, envidraments dobles que contenen PCB, condensadors que contenen PCB).

17 09 03 Altres residus de construcció i demolició (inclosos els residus mesclats) que contenen substàncies perilloses.

17 02 04 Vidre, plàstic i fusta que contenen substàncies perilloses o estan contaminats per aquestes.

17 04 10 Cables que contenen hidrocarburs, quitrà d'hulla i altres substàncies perilloses.

17 08 01 Materials de construcció a base de guix contaminats amb substàncies perilloses.

17 06 01 Materials d'aïllament que contenen amiant

17 06 03 Altres materials d'aïllament que consisteixen en, o contenen, substàncies perilloses.

17 06 05 Materials de construcció que contenen amiant.

17 05 03 Terra i pedres que contenen substàncies perilloses.

17 05 05 Llots de drenatge que contenen substàncies perilloses.

17 05 07 Balast de vies fèrries que conté substàncies perilloses.

17 04 09 Residus metàl·lics contaminats amb substàncies perilloses.

17 04 10 Cables que contenen hidrocarburs, quitrà d'hulla i altres substàncies perilloses.

17 03 01 Mescles bituminoses que contenen quitrà d'hulla.

17 03 03 Quitrà d'hulla i productes enquitranats.

5.2.1.2 Altres residus no especials generats durant les obres no inclosos en el capítol 17 del CER.

RESTES VEGETALS:

El Catàleg Europeu de Residus (CER) no inclou la classificació de restes vegetals en el capítol de Residus de Construcció i Demolició. Igualment, al capítol 02, del CER s'inclou els residus de silvicultura, aquest és equivalent a les restes vegetals.

02 01 07 Residus de silvicultura.

A més a més dels residus citats es poden originar altres residus en petites quantitats com són:

- Paper i cartró
- Envasos, draps de neteja i roba de treball

Segons el Catàleg Europeu de Residus, aquests residus s'inclouen en els següents grups:

(15) Residus d'envasos, absorbents, draps de neteja, materials de filtració i roba de protecció no especificats en cap altra categoria.

Aquests residus es consideren com RESIDUS NO ESPECIALS.

5.2.1.3 Altres residus especials generats durant les obres no inclosos en el capítol 17 del CER.

Durant les obres es poden generar residus:

(13) Residus d'olis i combustibles líquids (excepte olis comestibles i els dels capítols 05, 12 i 19)

Es tracten de RESIDUS ESPECIALS, i com a tal hauran de tenir un tractament específic.

(02) Residus de l'agricultura, horticultura, aqüicultura, silvicultura, caça i pesca i residus de la preparació i elaboració d'aliments.

02 01 Residus de l'agricultura, horticultura, aqüicultura, silvicultura, caça i pesca.

02 01 08 Residus agroquímics que contenen substàncies perilloses

5.2.2 Gestió de residus

Per a una correcta gestió dels residus generats cal tenir en compte el procés de generació dels mateixos, és a dir, la tècnica de desconstrucció. Com a procés de desconstrucció s'entén el conjunt d'accions de desmantellament d'una construcció o infraestructura que fa possible un alt grau de recuperació i aprofitament dels materials, per tal de poder-los valoritzar. Així, amb l'objectiu de facilitar els processos de reciclatge i gestió dels residus, cal disposar de materials de naturalesa homogènia i exempts de materials perillosos.

Per tal de facilitar el tractament posterior dels materials i residus obtinguts durant l'enderroc de construccions, paviments i altres elements i la desinstal·lació de xarxes en estesa aèria, majoritàriament mitjançant disposició, la desconstrucció es realitzarà de tal manera que els diversos components puguin separar-se fàcilment en l'origen, i ser disposats segons la seva naturalesa. Amb aquest objectiu es disposaran diverses superfícies degudament impermeabilitzades per acollir els materials obtinguts segons la seva naturalesa, especialment per segregar correctament els residus especials, no especials i inerts. Les accions que es duran a terme per aconseguir aquesta separació són les següents:

Adequació de diferents superfícies o recipients per a la segregació correcta dels residus:

- Asfalt.
- Formigó.
- Terres, roca.
- Material vegetal.
- Cablejat.
- Metalls.
- Altres: vidre, fusta, plàstics, paper i cartró.

Identificació mitjançant cartells de la ubicació dels diferents residus:

- Codi d'identificació segons el Catàleg Europeu de Residus.
- Nom, direcció i telèfon del titular dels residus.
- Naturalesa dels riscs.

Es realitzarà un control de les quantitats de residus al final de l'obra i de la correcta gestió de tots ells.

Els objectius generals de l'aplicació d'un Estudi de Gestió de Residus consisteixen principalment en:

- Incidir en la cultura del personal de l'obra amb l'objectiu de millorar en la gestió dels residus.
- Planificar i minimitzar el possible impacte ambiental dels residus de l'obra. En aquest cas els objectius es centraran en la classificació en origen i la correcta gestió externa dels residus.

- Consultat el “Catàleg de Residus de Catalunya”, els residus generats en la present obra es poden gestionar, tracta o valoritzar mitjançant els següents processos:
 - T 11- Deposició de residus inerts.
 - Formigó
 - Metalls
 - Vidres, plàstics
 - T 15- Deposició en dipòsit controlats de residus de la construcció i demolició.
 - Formigó, maons
 - Materials ceràmics
 - Vidre
 - Terres
 - Paviments
 - Derivats asfàltics i mesclades de terra i asfalt
 - V 11- Reciclatge de paper i cartó
 - V 12- Reciclatge de plàstics
 - V 14- Reciclatge de vidre.
 - V 15- Reciclatge i recuperació de fustes
 - V 41- Reciclatge i recuperació de metalls o compostos metàl·lics
 - V 83- Compostatge

El seguiment es realitzarà visual i documentalment tal i com indiquen les normes del Catàleg de Residus de Catalunya. Documentalment es comprovarà mitjançant:

- **Fitxa d'acceptació (FA):** Acord normalitzat que, per a cada tipus de residu, s'ha de subscriure entre el productor o posseïdor del mateix i l'empresa gestora escollida.
- **Full de seguiment (FS):** Document que ha d'acompanyar cada transport individual de residus al llarg del seu recorregut.
- **Full de seguiment itinerant (FI):** Document de transport de residus que permet la recollida amb un mateix vehicle i de forma itinerant de fins a un màxim de vint productors o posseïdors de residus.
- **Fitxa de destinació:** Document normalitzat que te que subscriure el productor o posseïdor d'un residu i el destinatari d'aquest i que te com objecte el reconeixement de l'aptitud del residu per a ser aplicat a un determinat sòl, per ús agrícola o en profit de l'ecologia.
- **Justificant de recepció (JRR):** Albarà que lliura el gestor de residus a la recepció del residu, al productor o posseïdor del residu.

5.2.3 Gestió de residus tòxics, perillosos i especials

Els residus perillosos contenen substàncies tòxiques, inflamables, irritants, cancerígenes o provoquen reaccions nocius en contacte amb altres materials. El tractament d'aquests consisteix en la recuperació selectiva, a fi d'aïllar-los i facilitar el seu tractament específic o la deposició controlada en abocadors especials, mitjançant el transport i tractament adequat per gestor autoritzat.

Entre els possibles residus generats a l'obra es consideraran inclosos en aquesta categoria els següents:

- Residus de productes utilitzats com dissolvents, així com els recipients que els contenen.
- Olis usats, restes d'olis i fungibles usats en la posta a punt de la maquinaria, així com envasos que els contenen.
- Barreges d'olis amb aigua i de hidrocarburs amb aigua com a resultat dels treballs de manteniment de maquinaria i equips.

- Restes de tints, colorants, pigments, pintures, laques i vernissos, així com els recipients que els contenen.
- Restes de resines, làtex, plastificants i coles, així com els envasos que els contenen.
- Residus biosanitaris procedents de cures i tractaments mèdics a la zona d'obres.
- Residus fitosanitaris i herbicides, així com els recipients que els contenen.
- Residus especials amb policlorobifenils (d'ara en endavant PCB) i l'aparellatge que els contenen (transformadors i Condensadors)

A continuació s'indiquen les diverses possibilitats de gestió segons l'origen del residu:

La recollida de residus especials com són els olis que es puguin haver vessat, així com olis i greixos procedents de les operacions de manteniment de maquinaria es disposaran en bidons adequats i etiquetats. Ubicats de forma que es previngui de possibles fuites segons es contempla en la legislació sobre residus tòxics i perillosos i es concertarà amb una empresa gestora de residus degudament autoritzada i homologada, la correcta gestió de la recollida, transport i tractament de residus. La Generalitat de Catalunya ha assumit la titularitat en la gestió d'olis residuals. Després corresponent concurs públic, l'empresa adjudicatària seleccionada per la Junta de Residus és encarregada en l'actualitat de la recollida, transport i tractament dels olis usats que es generen a Catalunya.

El mateix procediment s'aplicarà amb especial atenció a restes de pintures, dissolvents, vernissos i residus especials que siguin líquids, els quals han de ser gestionats de forma especial segons el CRC. S'hauran d'emmagatzemar en bidons adequats per aquest us, donant especial atenció per evitar qualsevol abocament especialment en transvasament de recipients.

Els residus biosanitaris i els fitosanitaris i herbicides es recolliran específicament i seran lliurats a gestor i transportista autoritzat i degudament acreditat. S'utilitzaran envasos clarament identificables, diferents per a cada tipus de residu, amb tancament hermètic i resistent a fi d'evitar fugues durant la seva manipulació.

En cas de que es produeixi l'abocament accidental d'aquest tipus de residus durant la fase d'execució, l'empresa licitadora notificarà d'immediat del que s'ha produït als organismes competents, executant les actuacions pertinents per tal de retirar els residus i elements contaminats i procedir a la seva restitució.

En l'aplicació de la legislació vigent en l'etiqueta dels envasos o contenidors que contenen residus perillosos figurarà:

- El codi d'identificació dels residus
- El nom, direcció i telèfon del titular dels residus
- La data d'envasament
- La naturalesa dels riscos que presenten els residus

Respecte als olis usats, mencionar la prohibició de realitzar qualsevol abocament en aigües superficials, subterrànies, xarxes de clavegueram o sistemes d'evacuació d'aigües residuals, prohibició que es fa extensible als residus derivats del tractament d'aquests olis usats.

En el cas particular dels residus especials amb policlorobifenils (d'ara en endavant PCB) i l'emparamenta que els contenen (transformadors i Condensadors), es traslladaran a través d'un transportista autoritzat sense poder ser emmagatzemats en cap magatzem de residus ja que es tindran que emmagatzemar segons es regula en l'article 10 del real decret 1378/1999 del 27 d'agost de 1999 i tota la documentació de la gestió d'aquests equips seguiran les especificacions establertes en el Real Decret 1378/1999, Real Decret 228/2006.

El trasllat dels residus es realitzaran mitjançant auto-elevadors o medis apropiats conduïts per persones capacitades, evitant perdudes o vessaments en el moviment i carrega dels

residus. La càrrega sempre anirà coberta i assegurada amb la finalitat d'evitar moviments o que pugui ser colpejada durant el transport, en especial en els recorreguts de difícil accés o en mal estat.

5.2.4 Gestors de residus

Segons les diferents tipologies dels residus obtinguts, el seu destí i/o gestor pot ser també diferent. Per a l'obtenció d'informació del gestor de residus més proper cal consultar la pàgina web de l'Agència Catalana de Residus:

<http://www.arc-cat.net/ca/home.asp>

5.3 VOLUM DE RESIDUS D'ENDERROCS I EXCAVACIONS GENERATS EN OBRA

Segons l'article 4 del *Real Decreto 105/2008, de 1 de febrero, por el que se regula la producción y gestión de los residuos de construcción y demolición*, s'ha d'estimar la quantitat dels residus de construcció i demolició que es generarà en obra en l'Estudi de Gestió de Residus.

Per tant, en el present apartat s'elabora una estimació de la quantitat de residus de demolició, enderroc i terres sobrants que es generen en obra.

La classificació dels residus es basa en la codificació dels residus d'enderroc del Catàleg Europeu de Residus (CER), definida en l'aparat 3 del present annex. L'elaboració de l'estimació de la quantitat d'enderroc s'ha de realitzar mitjançant una taula tipus que s'adjunta en el present apartat.

Residus d'excavació				
Tipus de terres d'excavació	volum (m³)	densitat (t/m³)	pes (t)	volum aparent (m³)
grava i sorra compacta	1,68	2	3,36	2,016
grava i sorra solta	0	1,7	0	0
argiles	0	2,1	0	0
terra vegetal	0	1,7	0	0
terraplè	0	1,7	0	0
pedraplè	0	1,8	0	0
asfalt	0	3,15	0	0
formigó	0	2,4	0	0
fusta	0	0,55	0	0
alumini	0	2,7	0	0
ferro i acer	0	2,5	0	0
altres	0	0	0	0
TOTAL RESIDU EXCAVACIÓ	1,68 (m³)		3,36 (t)	2,016 (m³)

5.4 QUANTITAT D'ALTRES RESIDUS GENERATS EN OBRA

Altres residus d'obra		
Tipus residus	quantitat (t)	procedència
Plàstics	0,0001	Embolcalls i envasos
Fusta	0	Desmuntatge línies aèries
Ferralla	0	Desmuntatge línies aèries
Vidre	0	Desmuntatge aïlladors
Paper i Cartró	0,0002	Embolcalls i envasos
Draps i roba	0	Útils i roba feina
Restes Vegetals	0	Tala i poda
Residus Especials	0	Aparellatge

5.5 PRESSUPOST GESTIÓ RESIDUS

Import Estimatiu Gestió Residus : 18,48 €

5.6 REGLAMENTACIÓ ESPECIFICA

La gestió de residus es troba emmarcada legalment per la següent normativa:

- **DECRET LEGISLATIU 1/2009**, de 21 de juliol, pel qual s'aprova el Text refós de la Llei reguladora dels residus, modificat per la **LLEI 9/2011**, del 29 de desembre, de promoció de l'activitat econòmica i per la **LLEI 3/2015**, de l'11 de març, de mesures fiscals, financeres i administratives.
- **DECRET 152/2017**, de 17 d'octubre, sobre la classificació, la codificació i les vies de gestió dels residus a Catalunya.
- **DECRET 1/1997**, de 7 de gener, sobre la disposició del rebuig dels residus en dipòsits controlats.
- **DECRET 197/2016**, de 23 de febrer, sobre la comunicació prèvia en matèria de residus i sobre els registres generals de persones productores i gestores de residus de Catalunya
- **DECRET 219/2001**, d'1 d'agost, pel qual es deroga la disposició addicional tercera del Decret 93/1999, de 6 d'abril, sobre procediments de gestió de residus.
- **DECRET 69/2009**, de 28 d'abril, pel qual s'estableixen els criteris i els procediments d'admissió de residus en els dipòsits controlats.
- **DECRET 87/2010**, de 29 de juny, pel qual s'aprova el Programa de gestió de residus municipals de Catalunya (PROGREMIC) i es regula el procediment de distribució de la recaptació dels cànon sobre la disposició del rebuig dels residus municipals.
- **REIAL DECRET 210/2018**, DE 6 d'abril, pel qual s'aprova el Programa de prevenció i gestió de residus i recurso de Catalunya
- **DECRET 89/2010**, de 29 de juny, pel qual s'aprova el Programa de gestió de residus de la construcció de Catalunya (PROGROC), es regula la producció i gestió dels residus de la construcció i demolició, i el cànon sobre la deposició controlada dels residus de la construcció, derogat parcialment pel **DECRET 197/2016**, de 23 de febrer, sobre la comunicació prèvia en matèria de residus i sobre els registres generals de persones productores i gestores de residus de Catalunya.

- **ORDRE DE 6 DE SETEMBRE DE 1988**, sobre prescripcions en el tractament i eliminació dels olis usats
- **LEY 7/2022**, del 8 d' abril, de Residuos.
- **REAL DECRETO 108/1991**, de 1 de febrero, sobre la prevención y reducción de la contaminación del medio ambiente producida por el amianto.
- **REAL DECRETO 952/1997**, de 20 de junio, por el que se modifica el reglamento para la ejecución de la Ley 20/1996, de 14 de mayo, Básica de Residuos Tóxicos y Peligrosos, aprobado mediante Real Decreto 852/1997 de 20 de Junio, sobre Residuos Tóxicos y Peligrosos
- **REAL DECRETO 646/2020**, de 7 de julio, por el que se regula la eliminación de residuos mediante depósito en vertedero
- **REAL DECRETO 228/2006**, de 24 de febrero, por el que se modifica el Real Decreto 1378/1999, de 27 de agosto, por el que se establecen medidas para la eliminación y gestión de los policlorobifenilos, policloroterfenilos y aparatos que los contengan.
- **REAL DECRETO 679/2006**, de 2 de junio, por el que se regula la gestión de los aceites industriales usados.
- **REAL DECRETO 105/2008**, de 1 de febrero, por el que se regula la producción y gestión de los residuos de construcción y demolición.
- **NORMATIVA INTERNA DE LA COMPANYIA DISTRIBUÏDORA**

6 ESTUDI BÀSIC DE SEGURETAT I SALUT

L'Estudi Bàsic de Seguretat i Salut correspon al redactat en referència al Projecte de Xarxes de Distribució de Baixa Tensió signat per l'enginyer tècnic industrial Antoni Samper Golorons amb núm. de visat FE050140 del Col·legi d'Enginyers Tècnics Industrials de Tarragona en data 16/02/2022..

6.1 OBJECTE

L'objecte d'aquest document és definir l'ESTUDI BÀSIC DE SEGURETAT I SALUT, per l'obra:

PROJECTE D'EXECUCIÓ DE LÍNIA B.T. A 400V PER MILLORA DE XARXA A VINYOL I ELS ARCS I CAMBRILS

Les obres a realitzar seran:

- Substitució de 6 suports metàl·lics existents per un 3 nous suport HV-11/400, 2 nous suports HV-11/800 i un nou suport HV- 11/630.
- Substitució i instal·lació de nous conductors de LABT RZ 0,6/1 kV 3x150 Al i RZ 95 Al.
- Retensat de conductor existent de la LABT a 400V.
- Adequació de les derivacions fins puntalet de la LABT a 400V existent.

En l'obra instal·lació descrita no es donen els supòsits de l'Article 4.1 del RD 1627/1997.

Complint amb el reial decret 1627/1997, de 24 d'octubre, "Disposicions mínimes de salut en les obres de construcció" i modificacions del RD 604/2006, l'Estudi Bàsic contempla la identificació dels riscos laborals, les mesures preventives i les normes de seguretat i salut aplicables durant l'execució dels treballs en obra.

6.2 OBLIGACIONS DEL CONTRACTISTA

Seguint les instruccions del real decret 1627/1997 i modificacions del RD 604/2006, abans de l'inici dels treballs en obra, l'empresa adjudicatària de l'obra, estarà obligada a elaborar un "Pla de seguretat i salut en el treball", en el que s'analitzaran, estudiaran, desenvoluparan i complementaran les previsions que s'adjunten en l'estudi bàsic.

6.3 ACTIVITATS BÀSIQUES

Durant l'execució dels treballs en obra es poden destacar com activitats bàsiques:

6.3.1 Estesa de cable subterrani (C.S.)

- Desplaçament de personal
- Transport de materials i eines
- Obertura i condicionament de rases per l'estesa de cables
- Estesa de cables subterranis
- Realització de connexions en cables subterranis
- Reposició de terres, tancament de rases, compactació del terreny i reposició del paviment
- Maniobres necessàries per retirar i restaurar la tensió d'un sector de la xarxa

- Desmuntatge d'instal·lacions (si és necessari)

6.3.2 Estesa de línia aèria (L.A.)

- Desplaçament de personal
- Transport de materials i eines
- Excavacions per fonaments de pals per a línies aèries
- Formigonat de fonaments
- Elevació de pals de formigó, fusta i planxa
- Alçament i muntatge de pals de "gelosia"
- Muntatge de ferros i aïlladors en pals
- Estesa de conductors sobre els pals
- Realització de connexions en línies aèries
- Muntatge d'equips de maniobra i protecció
- Maniobres necessàries per retirar i restaurar la tensió d'un sector de la xarxa
- Desmuntatge d'instal·lacions (si és necessari)
- Operacions específiques per realitzar treballs en tensió

6.3.3 Construcció centre de transformació, interior o intempèrie (C.T.)

- Desplaçament de personal
- Transport de materials i eines
- Obra civil per la construcció de l'edifici
- Excavacions pels fonaments de pals de línies aèries
- Formigonat de fonaments
- Aixecament i muntatge de pals de "gelosia"
- Muntatge de ferros i aïlladors en els pals
- Muntatge d'equips de maniobra, protecció i transformadors
- Maniobres necessàries per retirar i restaurar la tensió d'un sector de la xarxa
- Desmuntatge d'instal·lacions (si és necessari)

6.4 IDENTIFICACIÓ DE RISCOS

6.4.1 Riscos laborals

- Caigudes de personal al mateix nivell
 - Per deficiències del terra
 - Per trepitjar o entrebancar-se amb objectes
 - Per males condicions atmosfèriques
 - Per existència d'abocaments o líquids
- Caigudes de personal o diferent nivell
 - Per desnivells, rases o talussos
 - Per forats
 - Des d'escaleres, portàtils o fixes
 - Des de bastida
 - Des de sostres o murs
 - Des de suports
 - Des d'arbres
- Caigudes d'objectes
 - Per manipulació manual
 - Per manipulació amb aparells elevadors
- Despreniments, enfonsaments o ruïnes
 - Suports
 - Elements de muntatge fixes
 - Enfonsament de rases, pous o galeries
- Xocs i cops

C.S.	L.A.	C.T.
X	X	X
X	X	X
X	X	X
X	X	X
X	X	X
X	X	X
X	X	X
X	X	X
	X	X
		X
	X	X
	X	X
X	X	X
X	X	X
X	X	X
X	X	X
	X	X
	X	X
X	X	X
X	X	X

- Per atmosferes baixes en oxigen
- Il·luminació
 - Per il·luminació ambiental insuficient
 - Per enlluernaments i reflexes
- Condicions tèrmiques
 - Per exposició a temperatures extremes
 - Per canvis sobtat en la temperatura
 - Per estrès tèrmic

C.S.	L.A.	C.T.
X		X
X	X	X
X	X	X
X	X	X
X		X
X		X
		X
		X

6.4.2 Riscos i danys a tercers

- Per l'existència de curiosos
 - Per la proximitat de circulació vial
 - Per la proximitat de zones habitades
 - Per presència de cables elèctrics amb tensió
 - Per manipulació de cables amb corrent
- Per l'existència de canonades de gas o d'aigua

C.S.	L.A.	C.T.
X	X	X
X	X	X
X	X	X
X	X	X
X	X	X
X	X	X

6.5 MESURES PREVENTIVES

Per evitar o reduir els riscos relacionats, s'adoptaran les següents mesures:

6.5.1 Prevenció de riscos laborals a nivell col·lectiu

- Es mantindrà l'ordre i la neteja en la zona de treball.
- Es condicionaran passos per a vianants.
- Es procedirà al tancament, abalisament i senyalització de la zona de treball.
- Les rases i excavacions quedaran suficientment tacades i senyalitzades.
- Es col·locaran tapes provisionals en forats i arquetes fins que no es disposi de les definitives.
- Es disposarà del nombre de farmacioles adequat al nombre de persones que intervinguin en l'obra
- Per a realitzar treballs en alçada, sempre que els accessos, l'estat del terreny, alçada de la feina, etc., ho permeti, s'utilitzarà Plataforma Elevadora Mòbil de Persones (PEMP). Es podran utilitzar altres mitjans en els casos en què no sigui viable l'ús de la PEMP per restriccions establertes per l'Administració i en situacions de força major, degudament justificades.
- Els treballs en alçada només podran efectuar-se quan les condicions ambientals i meteorològiques no posin en perill la salut i la seguretat dels treballadors.
- Tot el personal haurà d'haver rebut una formació general de seguretat i a més el personal que hagi de realitzar treballs en alçada, formació específica en riscos en treballs en alçada.
- Serà necessari nomenar Recursos Preventius en aquells treballs crítics en que es donin una sèrie de circumstàncies complexes o derivades de treballs concurrents en entorns complexos (Descàrrecs elèctrics, treballs en alçada, espais limitats, etc.) i/o que la pròpia complexitat del treball ho requereixi.
- Els Recursos Preventius nomenats tindran d'estar presents en la Zona de Treball durant el temps en que es mantinguin les situacions que determinen la seva presència.
- L'obligació de designar recursos preventius per la seva presència en la Zona de Treball recaurà en l'empresa o empreses que realitzen aquestes operacions o activitats, en aquest cas i quant siguin varis aquests recursos preventius tindran de col·laborar entre sí i amb la

resta dels recursos preventius i persona o persones encarregades de la coordinació de les activitats preventives del centre de treball.

- Es revisarà sempre l'estat dels suports en que sigui necessari ascendir-hi, suspentent els treballs i comunicant la incidència, en el casos que estiguin en mal estat.
- En cas de modificar les condicions d'equilibri d'un suport, s'analitzaran els esforços resultants i si cal s'utilitzaran vents o tirants per compensar-los.
- Els suports de fusta s'arriostarán sempre que s'hagi d'accedir a treballar en alçada en ells
- En treballs en alçada s'utilitzarà l'arnes enganxat a un sistema anticaigudes, es considera treball en alçada tota activitat que es realitzi a partir de dos metres del nivell del sòl als peus del treballador i en treballs en alçada amb escales de mà en que el punt d'operació estigui situat a una alçada de més de tres metres i mig del sòl.
- Les escales portàtils seran de material aïllant i es treballarà sobre les mateixes de la següent manera:
 - o Només podrà pujar un treballador.
 - o Les escales col·locaran formant un angle aproximat de 75° amb l'horitzontal.
 - o S'utilitzaran escales estabilitzades amb potes o subjectades de forma que s'impedeixi el seu desplaçament, l'escala només podrà estar estabilitzada mitjançant la subjecció d'un altre treballador durant les operacions de subjecció de la mateixa.
 - o En cas d'accedir amb escala a superfícies elevades l'escala sobresortirà més d'un metre del pla al que es vol accedir.
 - o Es revisarà l'estat de conservació de les escales portàtils i fixes diàriament, abans d'iniciar el treball i mai seran de fabricació provisional.
 - o No és pujaran a mà càrregues de mes de 25 kg per les escales portàtils.
- Les eines i petit material es pujaran mitjançant una corda i a l'interior d'una bossa.
- Les bastides seran d'estructura sòlida i tindran baranes, barra a mitja alçada i sòcol.
- S'evitarà treballar a diferents nivells en la mateixa vertical i romandre sota de càrregues suspeses.
- La maquinària utilitzada (excavació, elevació de material, estesa de cables, etc.) només serà manipulada per personal especialitzat i habilitat.
- Abans d'iniciar el treball es comprovarà l'estat dels elements situats per sobre de la zona de treball.
- Les màquines d'excavació disposaran d'elements de protecció contra bolcades.
- Es procedirà a l'apuntalat dels paraments de les rases sempre que el terreny sigui tou o es treballi a més de 1,3 m de profunditat.
- Es comprovarà l'estat del terreny abans d'iniciar la jornada i després de pluja intensa.
- S'evitarà emmagatzemar terres al costat de les rases o forats de fonaments.
- En totes les màquines els elements mòbils estaran degudament protegits.
- Tots els productes químics a utilitzar (dissolvents, grasses, gasos o líquids aïllants, olis refrigerants, pintures, silicones, etc.) es manipularan seguint les instruccions dels fabricants.
- Els armaris d'alimentació elèctrica disposaran d'interruptors diferencials, protecció magnetotèrmica i preses de terra.
- S'utilitzaran transformadors de seguretat en treballs amb electricitat en zones humides o molt conductores de l'electricitat.
- En instal·lacions amb risc elèctric s'hauran de controlar les distàncies volumètriques d'aproximació a parts amb tensió o altres serveis. (RD 614/01 de 8 de juny, pel qual s'estableixen les disposicions de protecció enfront del risc elèctric, Norma d'Endesa Distribució NNM007).
- Els treballs que afecten instal·lacions elèctriques, es poden realitzar estant les instal·lacions:

- o **En tensió** en treballs en proximitat d'instal·lacions en tensió i en treballs en tensió.
- o **Sense tensió** en treballs en descàrrec.

- **En proximitat d'instal·lacions en tensió**

Tal i com s'indica en el Real Decreto 614/2001, "Sobre disposiciones mínimas para la protección de la salud i seguridad de los trabajadores frente al riesgo eléctrico", en el seu Annex V, en els treballs en proximitat d'elements en tensió, el treballador tindrà d'estar fora de la zona de perill i lo mes allunyat d'ella que el treball ho permeti". Per tant, tal com estableix el punt A.1 del mateix Annex "abans d'iniciar el treball en proximitat d'elements en tensió, un treballador autoritzat, en el cas de treballs en baixa tensió, o un treballador qualificat, en el cas de treballs en alta tensió, determinarà la viabilitat del treball...".

Relació de distàncies en funció de la tensió de la instal·lació segons el RD 614/2001:

U _n	DPEL-1	DPEL-2	DPROX-1	DPROX-2
1	50	50	70	300
3	62	52	112	300
6	62	53	112	300
10	65	55	115	300
15	66	57	116	300
20	72	60	122	300
30	82	66	132	300
45	98	73	148	300
66	120	85	170	300
110	160	100	210	500
132	180	110	330	500
220	260	160	410	500
380	390	250	540	700

En treballs que per circumstàncies extraordinàries, s'han d'efectuar a distàncies menors de les indicades en la taula anterior, s'adoptaran mesures complementaries i procedimentades que garanteixin la realització amb seguretat.

En el cas de que aquestes mesures de seguretat no puguin realitzar-se, es sol·licitarà el descàrrec de les instal·lacions properes en tensió.

- **En descàrrec (Treballs sense tensió i sense càrrega elèctrica)**

No ha de realitzar-se cap treball fora de la zona de treball definida i senyalitzada pel Cap de Treball autoritzat, conforme a la norma d'operació corresponent, i sense abans haver verificat l'absència de tensió.

Es fonamental el compliment estricte de les "cinc regles d'or":

1. Desconnectar
2. Prevenir contra qualsevol possible realimentació.
3. Verificar l'absència de tensió.
4. Posar a terra i curtcircuit.
5. Protegir els elements propers en tensió i establir una senyalització de seguretat per delimitar la zona de treball.

- **Treballs en tensió**

- El personal que realitzi aquets treballs serà treballador qualificat (segons el RD 614/01), amb formació específica en Treballs en Tensió (Treballador Habilitat segons les Instruccions per Treballs en Tensió d'AMYS). Aquesta formació es tindrà de mantenir mitjançant reciclatges periòdics.
- Es disposarà del Procediment de Treball en Tensió pel treball a realitzar, en funció del mètode de Treball en Tensió aplicat.
- Es disposarà dels medis materials necessaris per cada treball:
 - Equips de protecció col·lectiva: Perxes aïllades, teles viníliques, caputxons, pantalles aïllades, banquetes aïllants, estores aïllants, etc.
 - Equips de protecció individual: guants aïllants, casc amb pantalla facial contra l'arc elèctric, guants de protecció tèrmica, guants de protecció mecànica, etc.
 - Equips de treball adequats: eines aïllades, etc.

Altres equips necessaris: Sistema de comunicació vàlid (telèfon, emissora, etc.), elements de senyalització

- Es disposarà dels recursos humans necessaris pel treball concret:
 - Un Cap de Treball amb la missió de dirigir i vigilar el treball
 - El número de treballadors qualificats i autoritzats necessari pel treball concret
- Així mateix l'equip de treballs en tensió tindrà de disposar de:
 - Experiència en realització dels treballs concrets objecte del encàrrec.
 - Experiència en realització de treballs en equip.
 - Coneixement de la tipologia de les instal·lacions sobre les que s'ha d'intervenir.

A mes de tot l'especificat, el personal que realitzi treballs en les instal·lacions elèctriques d'EDISTRIBUCIÓN tindrà de:

- Disposar de la qualificació professional de Treballador autoritzat /qualificat o habilitat per Treballs en Tensió, segons el tipus de treball a realitzar.
- Utilitzar en tot moment les proteccions personals adequades al tipus de treball a realitzar.
- En treballs en proximitat d'instal·lacions en tensió utilitzar materials i eines aïllades i substituir aquelles que presentin algun deteriorament o defecte d'aïllament.
- Només es restablirà el servei a la instal·lació elèctrica quan es tingui la completa seguretat que no queda ningú treballant, seguint les Normes d'Operació que siguin d'aplicació.
- Els vehicles utilitzats per transport de personal i mercaderies estaran en perfecte estat de manteniment i al corrent de la ITV.
- Es muntarà la protecció passiva adequada a la zona de treball per evitar atropellaments.
- En les zones de treball que es necessiti es muntarà ventilació forçada per evitar atmosferes nocives.
- Es col·locaran vàlvules antiretròcés en els manòmetres i en les canyes dels soldadors.
- Les ampolles o contenidors de productes explosius es mantindran fora de les zones de treball.
- El moviment del material explosiu i les voladures seran efectuats per personal especialitzat.
- S'observaran les distàncies de seguretat amb altres serveis, pel que es requerirà tenir un coneixement previ del traçat i característiques de les mateixes.
- S'utilitzaran els equips d'il·luminació que es precisin segons el desenvolupament i característiques de l'obra (addicional o socors).
- Si la instal·lació presenta alguna deficiència, es tindrà de comunicar al seu responsable.

6.5.2 Prevenció de riscos laborals a nivell individual

El personal d'obra ha de disposar, amb caràcter general, del material de protecció individual que es relaciona i que té l'obligació d'utilitzar depenent de les activitats que realitzi:

- Casc de seguretat
- Casc de seguretat amb pantalla facial de protecció contra l'arc elèctric.
- Roba de treball adequada pel tipus de treball que es faci segons criteris establerts per EDISTRIBUCIÓN.
- Impermeable
- Calçat de seguretat
- Botes d'aigua
- Trepadors i elements de subjecció personal per evitar caigudes entre diferents nivells (arnés, línia de vida, etc.).
- Guants de protecció per cops, talls, contactes tèrmics i contacte amb substàncies químiques
- Guants de protecció elèctrica
- Guants de goma, neoprè o similar per formigonar, obres de paleta, etc.
- Ulleres de protecció per evitar enlluernaments, molèsties o lesions oculars, en cas de:
 - o Arc elèctric
 - o Soldadures i oxitall
 - o Projecció de partícules sòlides
 - o Ambient polsós
- Orelleres i taps per protecció acústica
- Protecció contra vibracions en braços i cames
- Màscara autofiltrant per treballs amb ambient polsós
- Equips autònoms de respiració
- Productes repel·lents d'insectes
- Crema de protecció solar
- Aparells espantagossos
- Pastilles de sal (estrès tèrmic)
- El personal utilitzarà correctament i conservarà en bones condicions els equips de treball, les eines i els materials proporcionats segons les instruccions rebudes.
- Els Equips de Protecció Individual es verificaran abans de la seva utilització i periòdicament segons les instruccions del fabricant.

Tot el material estarà en perfecte estat d'ús.

6.5.3 Prevenció de riscos de danys a tercers

- Vallat i protecció de la zona de treball amb balises lluminoses i cartells de prohibit el pas
- Senyalització de calçada i col·locació de balises lluminoses en carrers d'accés a zona de treball, als desviaments provisionals per obres, etc.
- Risc periòdic de les zones de treball on es generi pols

6.6 NORMATIVA APLICABLE

En el procés d'execució dels treballs hauran d'observar-se les normes i reglaments de seguretat vigents. A títol orientatiu, i sense caràcter limitatiu, s'adjunta una relació de la normativa aplicable:

- Ley 31/1995, de 8 de noviembre de Prevención de Riesgos Laborales.
- Real Decreto 39/1997, de 17 de enero, por el que se aprueba el reglamento de los Servicios de Prevención.

- REAL DECRETO 337/2010, de 19 de marzo, por el que se modifican el Real Decreto 39/1997, de 17 de enero, por el que se aprueba el Reglamento de los Servicios de Prevención;
- Real Decreto 1627/1997, de 24 de octubre, por el que se establecen disposiciones mínimas de seguridad y salud en las obras de construcción.
- REAL DECRETO 604/2006, de 19 de mayo, por el que se modifican el Real Decreto 39/1997, de 17 de enero, por el que se aprueba el Reglamento de los Servicios de Prevención, y el Real Decreto 1627/1997, de 24 de octubre, por el que se establecen las disposiciones mínimas de seguridad y salud en las obras de construcción.
- Real Decreto 171/2004, de 30 de enero, por el que se desarrolla el artículo 24 de la Ley 31/1995, de 8 de noviembre, de Prevención de Riesgos Laborales, en materia de coordinación de actividades empresariales.
- Real Decreto 1215/1997, de 18 de julio por el que se establecen las disposiciones mínimas de seguridad y salud para la utilización por los trabajadores de los equipos de trabajo.
- RD 1644/2008 que modifica y complementa el RD 1215/1997 y el RD 2177/2004 acerca de las disposiciones mínimas de seguridad y salud para la utilización por los trabajadores de los equipos de trabajo.
- Real Decreto 614/2001, de 8 de junio, sobre disposiciones mínimas para la protección de la salud y seguridad de los trabajadores frente al riesgo eléctrico.
- Real Decreto 337/2014, de 9 de mayo, por el que se aprueban el Reglamento sobre condiciones técnicas y garantías de seguridad en instalaciones eléctricas de alta tensión y sus Instrucciones Técnicas Complementarias ITC-RAT 01 a 23 B.O.E. Nº 139 publicado el 09/6/14.
- RD 842/2002, Reglamento Electrotécnico para Baja Tensión.
- RD 223/2008, Reglamento sobre condiciones técnicas y garantías de seguridad en líneas eléctricas de alta tensión.
- Decreto de 26 de julio de 1957, por el que se regulan los Trabajos prohibidos a la mujer y a los menores.
- Orden de 31 de agosto de 1987, sobre señalización, balizamiento, defensa, limpieza y terminación de obras fijas en vías fuera de poblado.
- Real Decreto Legislativo 2/2015, de 23 de octubre, por el que se aprueba el texto refundido de la Ley del Estatuto de los Trabajadores.
- Real Decreto 485/1997, de 14 de abril, sobre disposiciones mínimas en materia de señalización de seguridad y salud en el trabajo.
- Real Decreto 486/1997, de 14 de abril, por el que se establecen las disposiciones mínimas de seguridad y salud en los lugares de trabajo.
- Real Decreto 487/1997, de 14 de abril, sobre disposiciones mínimas de seguridad y salud relativas a la manipulación manual de cargas que entrañe riesgos, en particular dorso-lumbares, para los trabajadores.
- Real Decreto 773/1997, 30 de mayo, sobre disposiciones mínimas de seguridad y salud relativas a la utilización por los trabajadores de equipos de protección individual.
- Real Decreto 1215/1997, de 18 de julio, por el que se establecen las disposiciones mínimas de seguridad y salud para la utilización por los trabajadores de los equipos de trabajo.

-
- Orden de 12 de enero de 1998, por la que se aprueba el modelo de Libro de Incidencias en las obras de construcción.
- Real Decreto 216/1999, de 5 de febrero, sobre disposiciones mínimas de seguridad y salud en el trabajo de los trabajadores en el ámbito de las empresas de trabajo temporal.
- Real Decreto Legislativo 5/2000, de 4 de agosto, por el que se aprueba el texto refundido de la Ley sobre Infracciones y Sanciones en el Orden Social.
- Real Decreto 1428/2003, de 21 de noviembre, por el que se aprueba el Reglamento General de Circulación para la aplicación y desarrollo del texto articulado de la Ley sobre tráfico, circulación de vehículos a motor y seguridad vial, aprobado por el Real Decreto Legislativo 339/1990, de 2 de marzo.
- Ley 54/2003, de 12 de diciembre, de reforma del marco normativo de la prevención de riesgos laborales.
- Decret 171/2010, de 16 de novembre, del registre de delegats i delegades de prevenció.
- Real Decreto 286/2006, de 10 de marzo, sobre la protección de la salud y la seguridad de los trabajadores contra los riesgos relacionados con la exposición al ruido.
- Real Decreto 314/2006, de 17 de marzo, por el que se aprueba el Código Técnico de la Edificación.
- Ley 32/2006, de 18 de octubre, reguladora de la subcontratación en el Sector de la Construcción.
- Real Decreto 1109/2007, de 24 de agosto, por el que se desarrolla la Ley 32/2006, de 18 de octubre, reguladora de la subcontratación en el Sector de la Construcción.
- Orden TIN/1071/2010, de 27 de abril, sobre los requisitos y datos que deben reunir las comunicaciones de apertura o de reanudación de actividades en los centros de trabajo.
- Real Decreto 560/2010, de 7 de mayo, por el que se modifican diversas normas reglamentarias en materia de seguridad industrial para adecuarlas a la Ley 17/2009, de 23 de noviembre, sobre el libre acceso a las actividades de servicios y su ejercicio, y a la Ley 25/2009, de 22 de diciembre, de modificación de diversas leyes para su adaptación a la Ley sobre el libre acceso a las actividades de servicios y su ejercicio.
- Normes d'Operació d'EDISTRIBUCIÓN, instruccions tècniques i procediments vigents.
- Instrucción General para Trabajos en Tensión en BT de UNESA-AMYS.
- Instrucción General para Trabajos en Tensión en AT de UNESA-AMYS.
- Prescripciones de Seguridad en el trabajo en Instalaciones Eléctricas de UNESA-AMYS.
- Prescripciones de seguridad en el trabajo en trabajos mecánicos y diversos de UNESA-AMYS.
- Notes Tècniques de Prevenció del INSHT.
- Legislació vigent aplicable a treballs de Distribució.
- Convenis col·lectius

- Ordenances municipals
- Normes i procediments de l'empresa contractant
- Instrucció general d'operacions, normes i procediments relatius a seguretat i salut laboral de l'empresa contractant

Tarragona, gener de 2023

El Facultatiu Responsable

7 PLÀNOLS

7.1 PLÀNOL DE SITUACIÓ I ACCESSOS

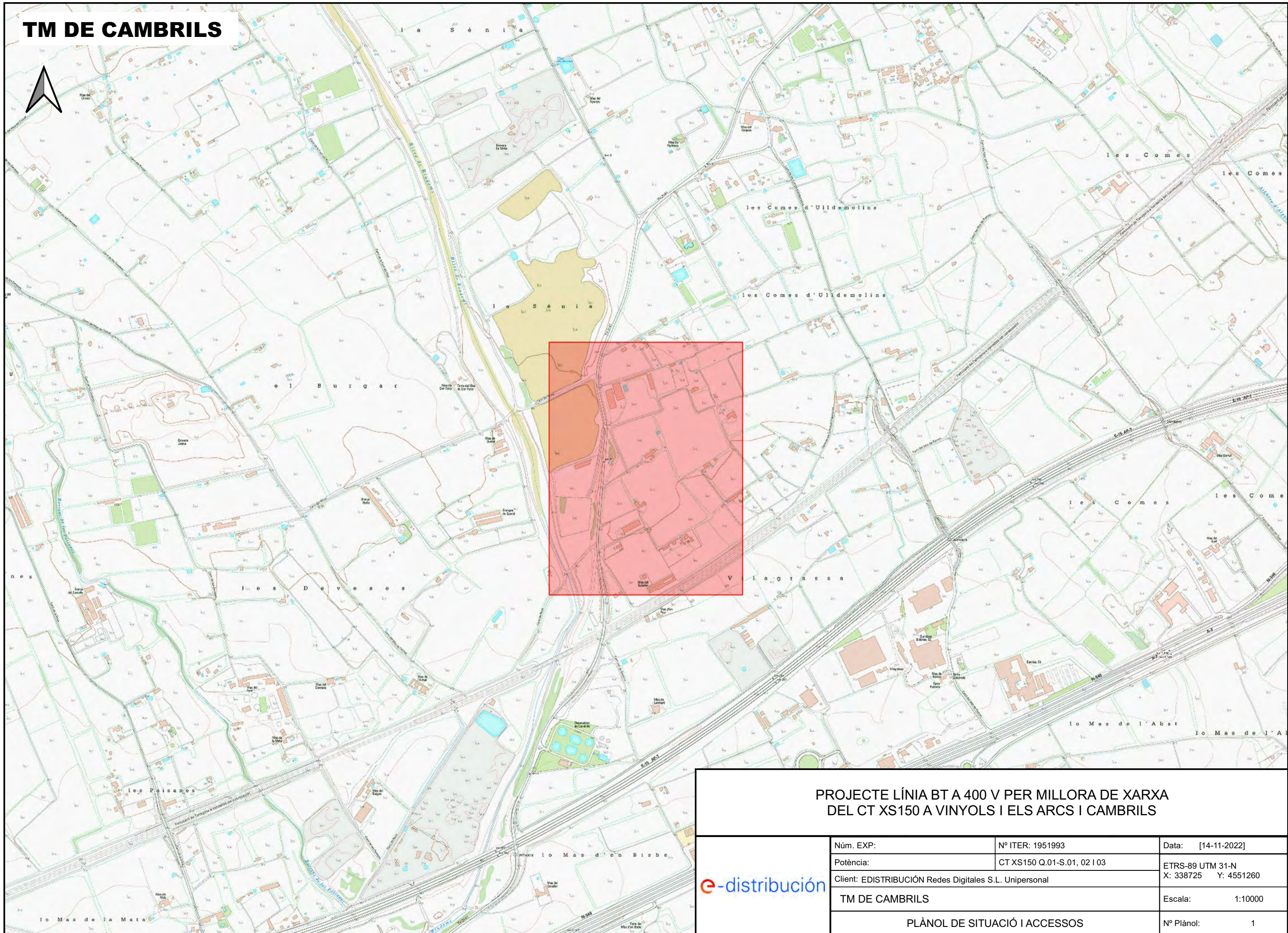
7.2 PLÀNOL PLANTA GENERAL BT

7.3 PLÀNOL SUPORT DE FORMIGÓ TIPUS

7.4 PLÀNOL PLANTA CARRETERA DE LA GENERALITAT DE CATALUNYA

7.5 PLÀNOL PERFIL CARRETERA DE LA GENERALITAT DE CATALUNYA

TM DE CAMBRILS

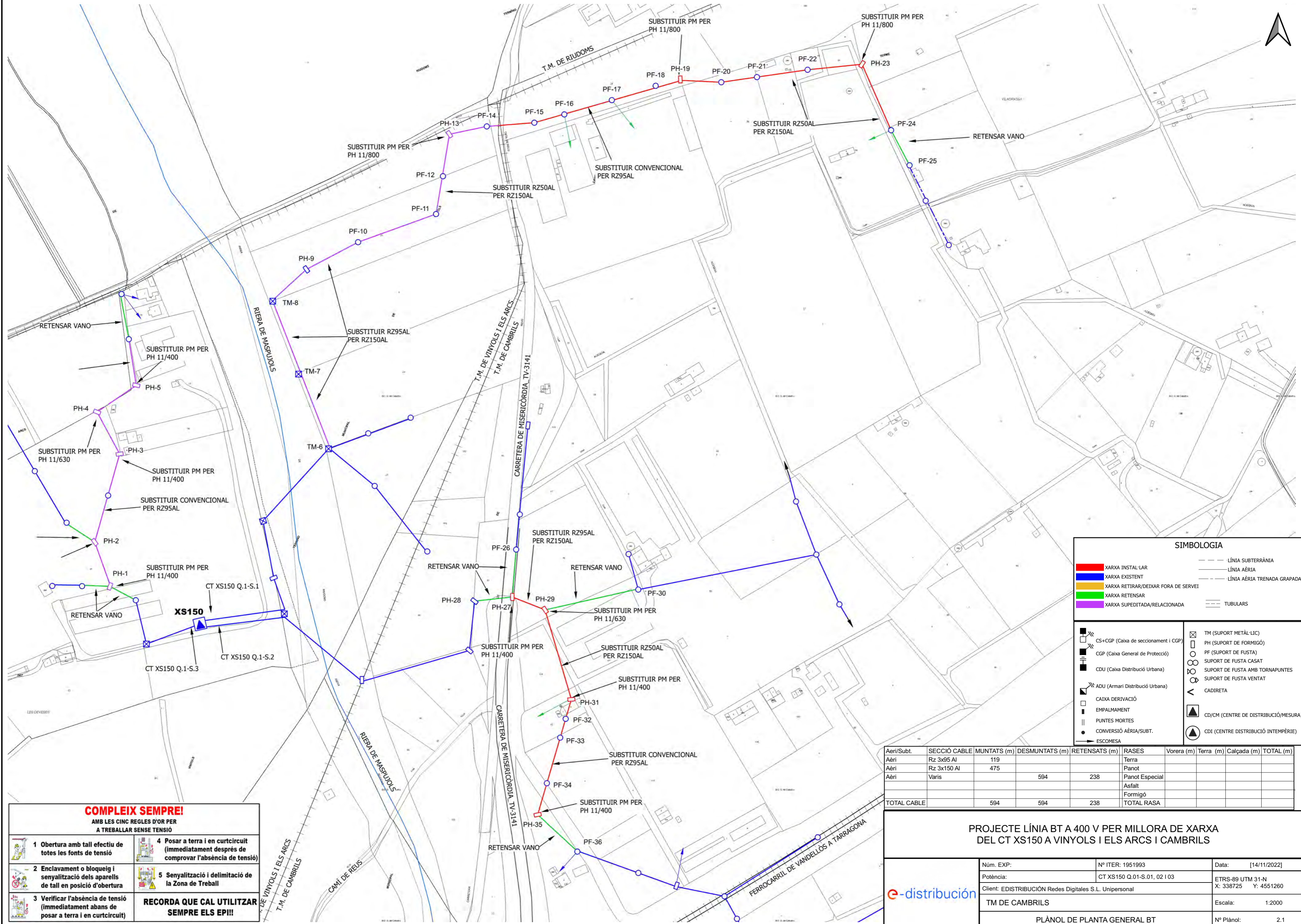


PROJECTE LÍNIA BT A 400 V PER MILLORA DE XARXA DEL CT XS150 A VINYOLS I ELS ARCS I CAMBRILS



Núm. EXP:	Nº ITER: 1951993	Data: [14-11-2022]
Potència:	CT XS150 Q.01-S.01, 02 I 03	ETRS-89 UTM 31-N X: 338725 Y: 4551260
Client: EDISTRIBUCIÓN Redes Digitales S.L. Unipersonal	TM DE CAMBRILS	Escala: 1:10000
PLÀNOL DE SITUACIÓ I ACCESSOS		Nº Plànol: 1

TM DE CAMBRILS



SIMBOLOGIA

—	XARXA INSTAL·LAR	---	LÍNIA SUBTERRÀNIA
—	XARXA EXISTENT	---	LÍNIA AÈRIA
—	XARXA RETIRAR/DEIXAR FORA DE SERVEI	---	LÍNIA AÈRIA TRENADA GRAPADA
—	XARXA RETENSAR	---	TUBULARS
—	XARXA SUPEDITADA/RELACIONADA		

	CS+CGP (Caixa de seccionament i CGP)		TM (SUPORT METÀL·LIC)
	CGP (Caixa General de Protecció)		PH (SUPORT DE FORMIGÓ)
	CDU (Caixa Distribució Urbana)		PF (SUPORT DE FUSTA)
	ADU (Armarí Distribució Urbana)		SUPORT DE FUSTA CASAT
	CAIXA DERIVACIÓ		SUPORT DE FUSTA AMB TORNAPUNTES
	EMPALMAMENT		SUPORT DE FUSTA VENTAT
	PUNTES MORTES		CADIRETA
	CONVERSIÓ AÈRIA/SUBT.		CD/CM (CENTRE DE DISTRIBUCIÓ/MESURA)
	ESCOMESA		CDI (CENTRE DISTRIBUCIÓ INTEMPÈRIE)

Aeri/Subt.	SECCIÓ CABLE	MUNTATS (m)	DESMUNTATS (m)	RETENSATS (m)	RASES	Vorera (m)	Terra (m)	Calçada (m)	TOTAL (m)
Aèri	Rz 3x95 Al	119			Terra				
Aèri	Rz 3x150 Al	475	594	238	Panot				
Aèri	Varis				Panot Especial				
					Asfalt				
					Formigó				
TOTAL CABLE		594	594	238	TOTAL RASA				

COMPLEXI SEMPRES!

AMB LES CINQ REGLES D'OR PER A TREBALLAR SENSE TENSIÓ

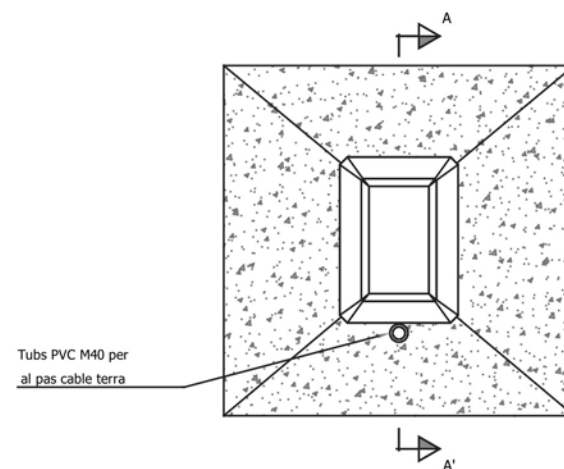
	1 Obertura amb tall efectiu de totes les fonts de tensió		4 Posar a terra i en curtcircuit (inmediatament després de comprovar l'absència de tensió)
	2 Enclavament o bloqueig i senyalització dels aparells de tall en posició d'obertura		5 Senyalització i delimitació de la Zona de Treball
	3 Verificar l'absència de tensió (inmediatament abans de posar a terra i en curtcircuit)	RECORDA QUE CAL UTILITZAR SEMPRE ELS EPI!!	

PROJECTE LÍNIA BT A 400 V PER MILLORA DE XARXA DEL CT XS150 A VINYOLS I ELS ARCS I CAMBRILS

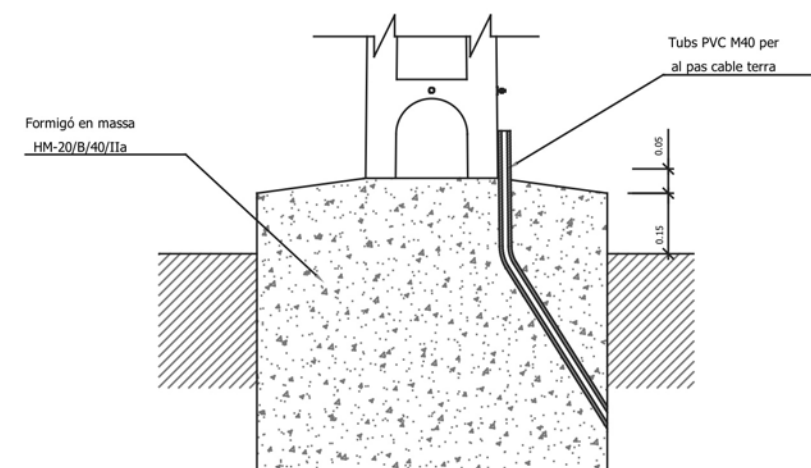
Núm. EXP:	Nº ITER: 1951993	Data:	[14/11/2022]
Potència:	CT XS150 Q.01-S.01, 02 I 03	ETRS-89 UTM 31-N	X: 338725 Y: 4551260
Client: EDISTRIBUCIÓ Redes Digitales S.L. Unipersonal		Escala:	1:2000
TM DE CAMBRILS		Nº Plànol:	2.1
PLÀNOL DE PLANTA GENERAL BT			

CONSTRUCCIÓ DE LA SOLERA

PLANTA

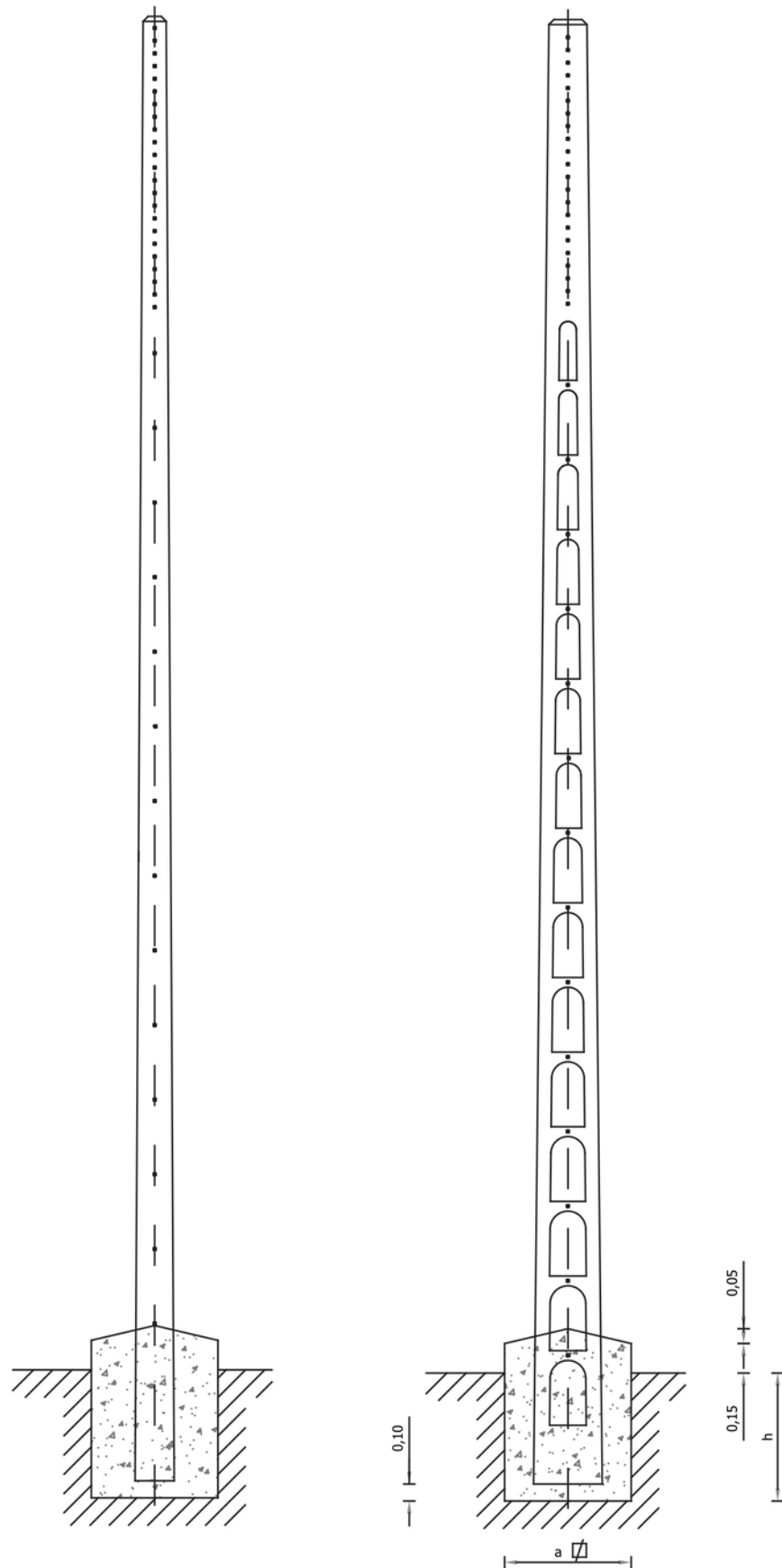


SECCIÓ A-A'



CIMENTACIONS

SUPORT		TIPUS DE TERRENY											
		Fluix (K=8)				Normal (K=12)				Rocoso (K=16)			
		Dimensions		Volum		Dimensions		Volum		Dimensions		Volum	
Alçada (m)	Esforç (daN)	a (m)	h (m)	Excavació (m³)	Formigonat (m³)	a (m)	h (m)	Excavació (m³)	Formigonat (m³)	a (m)	h (m)	Excavació (m³)	Formigonat (m³)
9	250	0.70	1.50	0.74	0.71	0.50	1.50	0.38	0.31	0.50	1.50	0.38	0.31
	400	0.90	1.50	1.22	1.22	0.70	1.50	0.74	0.68	0.60	1.50	0.54	0.47
	630	1.10	1.50	1.82	1.88	0.90	1.50	1.22	1.22	0.80	1.50	0.96	0.93
	800	1.20	1.50	2.16	2.27	1.00	1.50	1.50	1.53	0.90	1.50	1.22	1.22
	1000	1.40	1.50	2.94	3.10	1.20	1.50	2.16	2.23	1.00	1.50	1.50	1.50
11	400	0.80	1.70	1.09	1.03	0.60	1.70	0.62	0.50	0.50	1.70	0.43	0.30
	630	1.00	1.70	1.70	1.70	0.80	1.70	1.09	1.03	0.60	1.70	0.62	0.50
	800	1.10	1.70	2.06	2.09	0.90	1.70	1.38	1.34	0.80	1.70	1.09	1.03
	1000	1.30	1.70	2.88	2.94	1.10	1.70	2.06	2.05	0.90	1.70	1.38	1.30
	1600	1.60	1.70	4.36	4.57	1.40	1.70	3.34	3.45	1.20	1.70	2.45	2.48
13	400	0.70	1.90	0.94	0.81	0.50	1.90	0.48	0.31	0.50	1.90	0.48	0.31
	630	0.90	1.90	1.54	1.47	0.70	1.90	0.94	0.81	0.50	1.90	0.48	0.31
	800	1.00	1.90	1.90	1.86	0.80	1.90	1.22	1.12	0.60	1.90	0.69	0.54
	1000	1.20	1.90	2.74	2.72	0.90	1.90	1.54	1.42	0.70	1.90	0.94	0.76
	1600	1.50	1.90	4.28	4.40	1.30	1.90	3.22	3.24	1.00	1.90	1.90	1.81
15	800	0.90	2.10	1.71	1.59	0.70	2.10	1.03	0.87	0.50	2.10	0.53	0.32
	1000	1.00	2.10	2.10	1.97	0.80	2.10	1.35	1.15	0.60	2.10	0.76	0.52

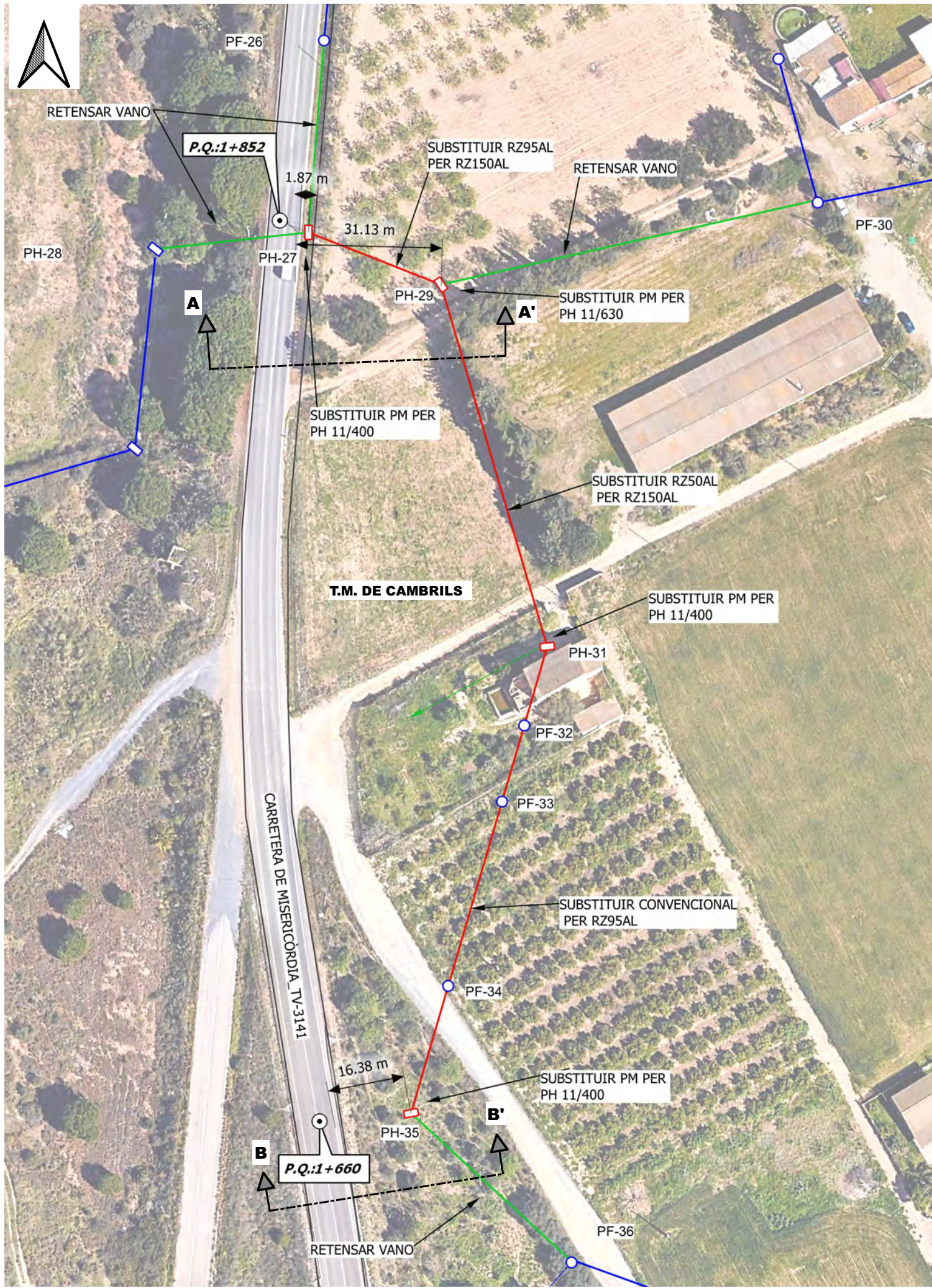


PROJECTE LÍNIA BT A 400 V PER MILLORA DE XARXA DEL CT XS150 A VINYOLS I ELS ARCS I CAMBRILS

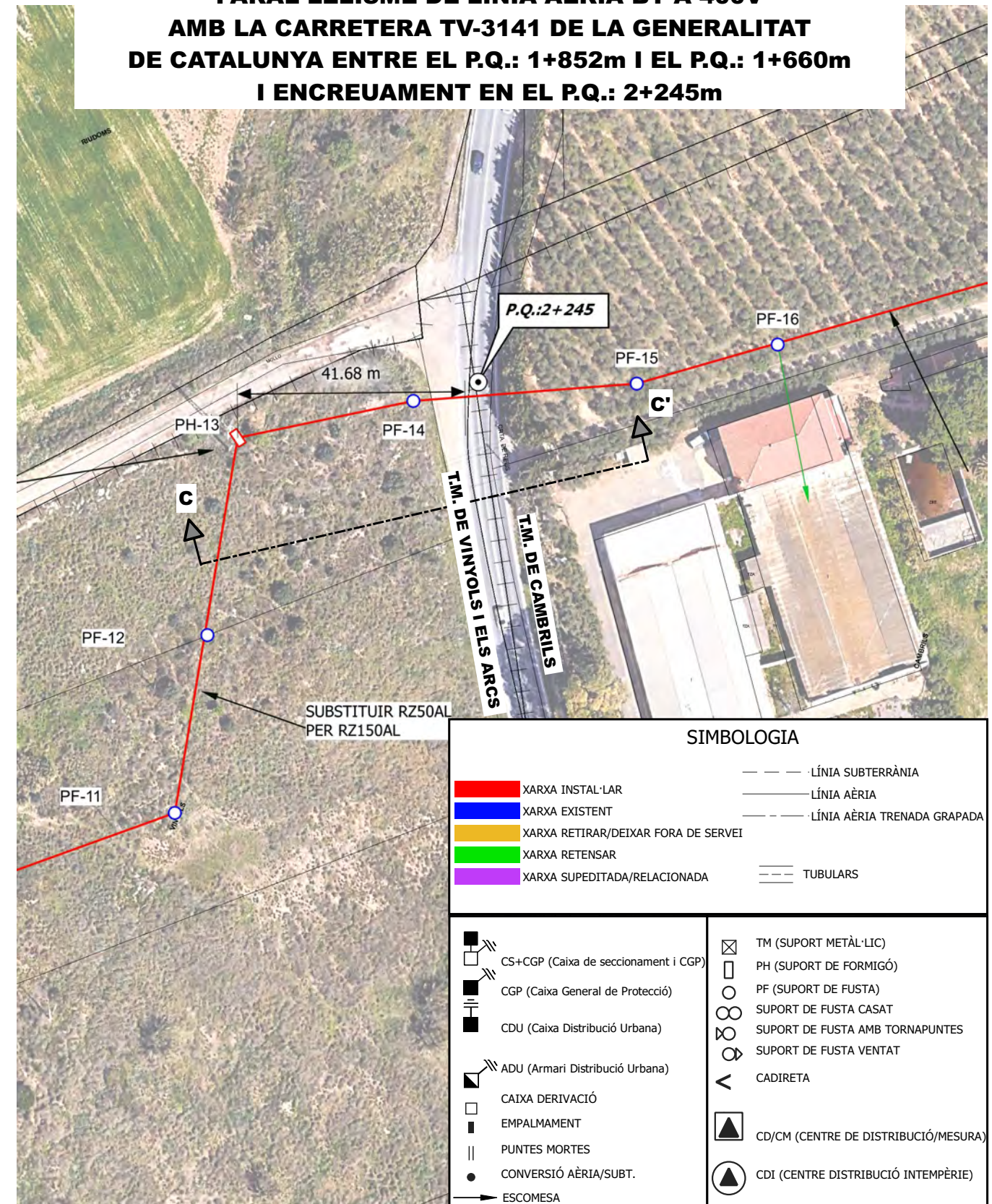
e-distribución

Núm. EXP:	Nº ITER: 1951993	Data:	[14/11/2022]
Potència: kW	CT XS150 Q.01-S.01, 02 I 03	ETRS-89 UTM 31-N X: 338725 Y: 4551260	
Client: EDISTRIBUCIÓN Redes Digitales S.L. Unipersonal		Escala:	S/E
TM DE CAMBRILS		Nº Plànol:	2.2
PLÀNOL SUPORT DE FORMIGÓ TIPUS			

TM DE VINYOLS I ELS ARCS I TM DE CAMBRILS



PARAL·LELISME DE LÍNIA AÈRIA BT A 400V AMB LA CARRETERA TV-3141 DE LA GENERALITAT DE CATALUNYA ENTRE EL P.Q.: 1+852m I EL P.Q.: 1+660m I ENCREUAMENT EN EL P.Q.: 2+245m



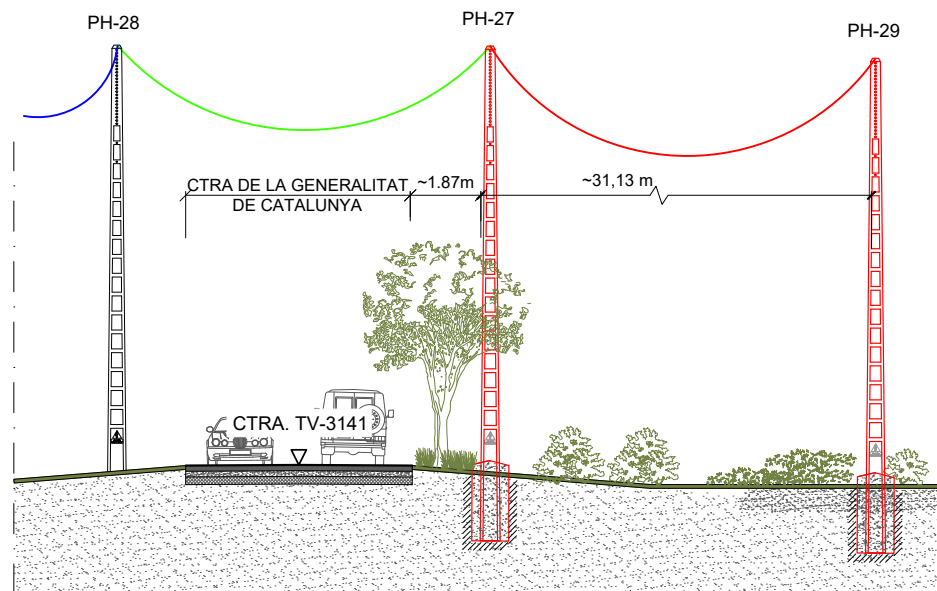
SIMBOLOGIA											
—	XARXA INSTAL·LAR	—	XARXA EXISTENT	—	XARXA RETIRAR/DEIXAR FORA DE SERVEI	—	XARXA RETENSAR	—	XARXA SUPEDITADA/RELACIONADA	---	LÍNIA SUBTERRÀNIA
---	LÍNIA AÈRIA	---	LÍNIA AÈRIA TRENADA GRAPADA	 	TUBULARS		CS+CGP (Caixa de seccionament i CGP)		TM (SUPPORT METÀL·LIC)		PH (SUPPORT DE FORMIGÓ)
	CGP (Caixa General de Protecció)		PF (SUPPORT DE FUSTA)		SUPPORT DE FUSTA CASAT		SUPPORT DE FUSTA AMB TORNAPUNTES		SUPPORT DE FUSTA VENTAT		CADIRETA
	ADU (Armarí Distribució Urbana)		CAIXA DERIVACIÓ		EMPALMAMENT		PUNTES MORTES		CONVERSIÓ AÈRIA/SUBT.		CD/CM (CENTRE DE DISTRIBUCIÓ/MESURA)
	ESCOMESA		CDI (CENTRE DISTRIBUCIÓ INTEMPÈRIE)								

PROJECTE LÍNIA BT A 400 V PER MILLORA DE XARXA DEL CT XS150 A VINYOL I EL ARCS I CAMBRILS

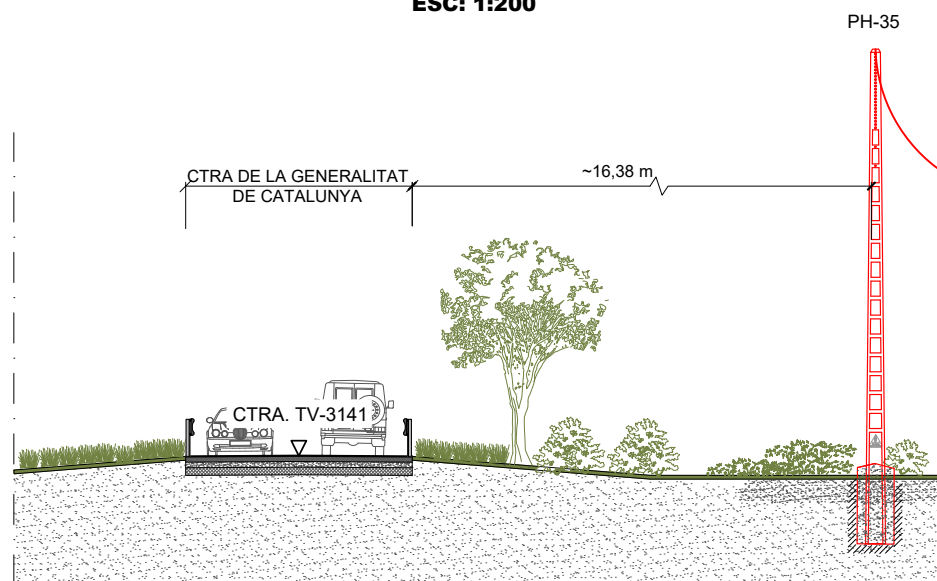


Núm. EXP:	Nº ITER: 1951993	Data:	[15/11/2022]
Potència:	CT XS150 Q.01-S.01, 02 I 03	ETRS-89 UTM 31-N X: 338725 Y: 4551260	
Client: EDISTRIBUCIÓN Redes Digitales S.L. Unipersonal		Escala:	1:1000
TM DE VINYOLS I ELS ARCS I TM DE CAMBRILS		Nº Plànol:	3.1

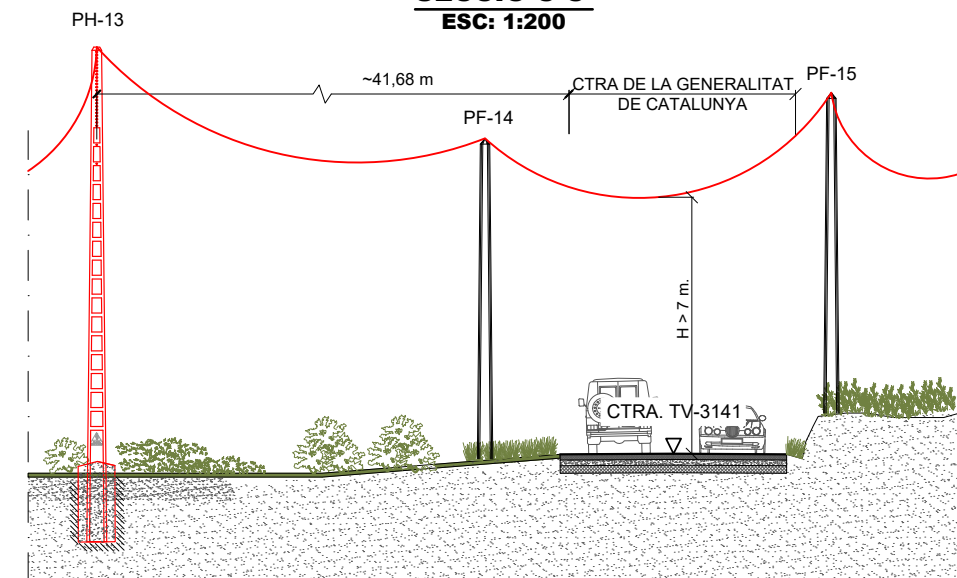
SECCIÓ A-A'
ESC: 1:200



SECCIÓ B-B'
ESC: 1:200



SECCIÓ C-C'
ESC: 1:200



PROJECTE LÍNIA BT A 400V PER MILLORA DE XARXA
DEL CT XS150 A VINYOLS I ELS ARCS I CAMBRILS

e-distribución

Núm EXP:	Nº ITER: 1951993	Data: 15/11/2022
Potència:	CT XS150 Q.01-S.01,02 I 03	ETRS-89 UTM 31-N
Client:	EDISTRIBUCIÓN Redes Digitales S.L.Unipersonal	X: 338725 Y: 4551260
TM DE VINYOLS I ELS ARCS I CAMBRILS		Escala: Indicada
PLÀNOL CTRA GENERALITAT C-1413		Nº Plànol: 3.2

5. ESTUDI D'IMPACTE I INTEGRACIÓ PAISATGÍSTICA