

MILLORA XARXA D'AIGUA MUNICIPAL

0522-S Projecte d'execució

Ajuntament de Castellolí



MILLORA XARXA D'AIGUA MUNICIPALSituació:

Ronda de la Font – Carrer Llibertat

Castellolí

INDEX DOCUMENT:**1-MEMÒRIA**

DG-DADES GENERALS

MD-MEMÒRIA DESCRIPTIVA.

MC-MEMÒRIA CONSTRUCTIVA.

2-ESTUDI DE GESTIÓ DE RESIDUS**3-CONTROL DE QUALITAT****4-AMIDAMENTS I PRESSUPOST****5-CRONOGRAMA****6-PLEC DE CONDICIONS****7-ANNEX EBSS****8-ANNEX PLA DIRECTOR D'ABASTAMENT DEL MUNICIPI****7-DOCUMENTACIÓ GRÀFICA (PLÀNOLS)**

P.00. EMPLAÇAMENT

P.01. TOPOGRÀFIC I TRAM A SUBSTITUIR

P.02. XARXA ACTUAL

P.03. PLANTA I PERFIL TRAM A SUBSTITUIR

P.04. PLANTA TRAM ENLLAÇ I DETALLS

DADES GENERALS

1-Objecte de treball i situació.

Treball.

Es tracta del PROJECTE per a la MILLORA DE LA XARXA MUNICIPAL D'AIGUA

Situació.

El projecte contempla la substitució d'un tram de la xarxa municipal existent i un nou tram d'enllaç de la mateixa xarxa.

El tram a substituir s'emplaça des del dipòsit municipal a la Ronda de la Font (zona estació de bombeig) i el tram d'enllaç s'emplaça al carrer Llibertat tots dos en el terme municipal de Castellolí. Aquestes actuacions estan previstes en El Pla director d'abastament del municipi aprovat inicialment el 21 de novembre de 2019, pel Ple de la corporació:

Pla director d'abastament del municipi

Art.10.3.1.1

Des del dipòsit General de Castellolí es realitza la totalitat del subministrament del municipi. El transport de l'aigua fins el nucli de Castellolí es realitza mitjançant una canonada de PVC de diàmetre 125 mm. Aquesta canonada de material obsolet, presenta greus problemes d'avaries i de fuites en el seu recorregut, degut a la seva antiguitat. A més, el diàmetre és massa petit, origina grans pèrdues de càrrega i en definitiva una incorrecte distribució de pressions. Mitjançant l'estudi del model matemàtic es proposa la substitució d'aquesta canonada per una de més nova. Amb les obres necessàries, s'aprofitara per situar, una altra de major qualitat amb materials més nous i més segurs, que ofereixen una disminució considerable de les pèrdues de càrrega i de les avaries. A més es situarà una canonada amb un diàmetre més generós per poder donar una millor servei, per preveure les noves zones de creixement, i per poder complir amb la nova normativa d'extinció d'incendis.

Del model matemàtic desenvolupat en EPANET, es dedueix que la canonada a instal·lar és suficient que sigui de polietilè de diàmetre exterior 160 mm i PN 10.

2-Promotor i propietari.

Ajuntament de Castellolí.

3-Documentació complementaria.

-Estudi bàsic de seguretat i salut.

-Pla director d'abastament d'aigua del municipi de Castellolí

MEMORIA DESCRIPTIVA

MD1-OBJECTE

1-Objecte.

El present projecte té per objecte la millora de la xarxa municipal d'aigua amb la substitució del tram entre el dipòsit municipal i l'estació de bombeig i un tram d'enllaç per tancar l'anella de la xarxa d'aigua existent i que discorre per el carrer Llibertat, Amistat i Avinguda de la Unió.

El tram actual a substituir és un tub de pvc que està en molt mal estat i que ja ha sofert diferents reparacions per trencament, per tant i tenint amb compte que és un del trams de subministrament principal és del tot necessària i urgent la seva substitució, prevista en el Pla director municipal



Imatges incidències a la xarxa

Dades consum i pèrdues:

Entrat a la xarxa 2on trimestre 2023: 9.077 m3.

Consum facturat: 7.170 m3.

El tram d'enllaç suposa el tancament d'una anella de la xarxa que permet optimitzar i flexibilitzar el seu ús.



Zona ronda de la Font





Zona carrer Llibertat



MD2-INFORMACIÓ PREVIA

2-Emplaçament.

Emplaçament.

Dipòsit municipal – Ronda de la Font i Carrer Llibertat de Castellolí.

Longitud.

La longitud del tram dipòsit municipal a la ronda de la Font és de 195,00 ml.

La longitud tram del al carrer Llibertat és de 50,00 ml.

Descripció topogràfica.

Superfície pràcticament plana en els trams de calçada i forta pendent en el tram de bosc (segons secció gràfica).

3- Antecedents urbanístics. Normativa i paràmetres reguladors.

Normativa d'aplicació.

Normes Subsidiàries de Planejament (tipus B)

Sol urbà E-viari

Sol no urbanitzable

Donat que hi ha un tram que transcórrer per SNU i que es tracta d'una infraestructura d'utilitat pública caldria tramitar autorització per aquest tram, encara que l'esmentat tram coincideix amb l'existent a substituir

MD3-DESCRIPCIÓ DEL PROJECTE

1-Proposta: programa i descripció.

Programa.

El programa és el de la substitució d'un tram de la xarxa d'aigua municipal en mal estat i un tram nou per tancar una anella de la xarxa existent.

Descripció.

El tram a substituir esta format per dos tubs de pvc un principal de 160 mm que subministra aigua a la xarxa i un de 160 mm que serveix per subministrar aigua al dipòsit municipal des de un dels pous municipals, així dons es substituiran els dos tubs per uns de polietilè de les mateixes dimensions. El tram de nova execució també serà amb tub de polietilè de DN 160

2- Quantificació de la proposta.

Longitud total tub de 160mm: 440,00 ml.

MD4-DESCRIPCIÓ GENERAL DE L'OBRA

Descripció i informació detallada a la MEMORIA CONSTRUCTIVA

MEMORIA CONSTRUCTIVA

1- Moviment de terres

Tall de paviment.

Tall de paviment d'aglomerat asfàltic, mitjançant maquina talladora de paviment

Demolició paviment.

Demolició de paviment asfàltic en calçada, mitjançant retroexcavadora amb martell picador

Excavació de rases.

Excavació de rases per a instal·lacions fins a una fondària de 2 m. en roca tova, amb mitjans mecànics

Rebliment amb sorra.

Rebliment envoltat i principal de rases per instal·lacions, amb sorra de 0 a 5 mm de diàmetre i compactació amb tongades successives de 20 cm d'espessor màxim amb safata vibrant de guiat manual, fins assolir un densitat seca no inferior al 98% de la màxima obtinguda en l'assaig Proctor Modificat. Inclòs cinta o distintiu indicador de la instal·lació.

Rebliment amb terra.

Rebliment principal de rases per instal·lacions, amb terra de la pròpia excavació, i compactació al 95% del Proctor Modificat mitjançant equip manual amb taula vibrant.

2-Paviments

Paviment de 8 cm, realitzat amb barreja bituminosa.

Paviment de 8 cm, realitzat amb barreja bituminosa contínua en calent AC 16 surf D, per a capa de rodament de composició densa, amb àrid granític de 16 mm de grandària màxima i betum asfàltic de penetració

3-Fontaneria

Tub de polietilè de 160.

Tub de polietilè PE 100 de color negre amb bandes de color blau, de 160 mm. i 9,5 mm de espesor de diàmetre exterior i 11,4 mm. de gruix. SDR11, PN=10 atm.

Pericó d'obra.

Pericó registrable soterrada, construït amb fàbrica de maó ceràmic massís de 1/2 peu d'espessor, rebut amb morter de ciment industrial M-5 de dimensions interiors 100x80x70 cm, sobre solera de formigó en massa HM-30/B/20/X0+X2A, de 15 cm d'espessor, arrebossat i lliscat interiorment amb morter de ciment industrial amb additiu hidròfug M-15 formant arestes i cantonades amb mitja canya. Inclòs l'excavació i el replè de extradós.

Bastiment i tapa de fosa

Bastiment i tapa rectangular de fosa dúctil, per pericó de serveis, formada per dues o quatre tapes abatibles, de pas lliure total 1000x800 cm i classe B 125, col·locat amb morter.

Castellolí, juny de 2023

L'arquitecte.

ESTUDI DE GESTIÓ DE RESIDUS
Obra nova

REAL DECRETO 210/2018	pel que s'aprova el Programa de prevenció i gestió de residus i recursos de Catalunya (PRECAT20)	tipus
REAL DECRETO 105/2008	Regulador de la producció i gestió de residus de construcció i enderroc	quantitats
DECRET 89/2010 (derogat parcialment i modificat)	pel que s'aprova el Programa de gestió de residus de la construcció de Catalunya (PROGROC), es regula la producció i gestió dels residus de la construcció i demolició, i el cànon sobre la deposició controlada dels residus de la construcció	codificació

IDENTIFICACIÓ DE L'EDIFICI

Obra:	MILLORA XARXA XARXA MUNICIPAL D'AIGUA		
Situació:	RONDA DE LA FONT I CARRER LLIBERTAT		
Municipi:	CASTELLOÍ	Comarca:	ANOIA

AVALUACIÓ I CARACTERÍSTIQUES

Materials d'excavació (es considerin o no residus, mesurats sense esponjament)					
Terres d'excavació	Codificació residus LER Ordre MAM/304/2002	Volum (m ³)	Densitat real (tones/m ³)	Pes (tones)	Volum aparent m ³
grava i sorra compacta		0	2,0	0,0	0,00
grava i sorra solta		55	1,7	93,7	66,16
argiles			2,1	2,1	0,00
terra vegetal		0	1,7	0,0	0,00
pedraplé		0	1,8	0,0	0,00
terres contaminades	170503	0	1,8	0,0	0,00
altres		0	1,0	0,0	0,00
Total excavació		55 m³		95,8 t	66,16 m³
Destí de les terres i materials d'excavació					
Els materials d'excavació que es reutilitzin a la mateixa obra o en una altra d'autoritzada, no es consideren residu sempre que el seu nou ús pugui ser acreditat			no es considera residu		és residu
			reutilització		abocador
			mateixa obra	altra obra	
En una mateixa obra poden coexistir terres reutilitzades i terres portades a abocador			NO	NO	SI

Residus de construcció totals					
Superfície construïda	Codificació residus LER Ordre MAM/304/2002	Pes (tones/m ²)	Pes residu (tones)	Volum aparent (m ³ /m ²)	Volum aparent (m ³)
0,00 m ²					
sobrants d'execució		0,086	0,000	0,090	0,000
obra de fàbrica ceràmica	170102	0,037	0,000	0,041	0,000
formigó	170101	0,036	0,000	0,026	0,000
petris barrejats	170107	0,008	0,000	0,012	0,000
guixos	170802	0,004	0,000	0,010	0,000
altres		0,001	0,000	0,001	0,000
embalatges		0,004	0,000	0,029	0,000
fustes	170201	0,001	0,000	0,005	0,000
plàstics	170203	0,002	0,000	0,010	0,000
paper i cartró	170904	0,001	0,000	0,012	0,000
metalls	170407	0,001	0,000	0,002	0,000
Total residu edificació		0,090	0,00 t	0,118	0,00 m³

Desgloss de residus de construcció per tipus i fase d'obra en m ³			
	fonaments/estructura	tancaments	acabats
formigó, fàbrica, petris	0,00	0,00	0,00
tustes	0,00	0,00	0,00
plàstics	0,00	0,00	0,00
paper i cartró	0,00	0,00	0,00
metalls	0,00	0,00	0,00
altres		0,00	0,00
guix		0,00	0,00
Totals	0,00 m³	0,00 m³	0,00 m³

MINIMITZACIÓ

PROJECTE. durant l'elaboració del projecte s'han pres les següents mesures per tal de minimitzar els residus

- 1.- Els sistema constructiu és industrialitzat i prefabricat, es munta en obra sense generar gairebé residus
- 2.- S'han optimitzat les seccions resistents de pilars, jàsseres, parets, fonaments, etc.
- 3.- L'adequació de l'edifici al terreny, genera un equilibri de moviments de terres
- 4.-
- 5.-
- 6.-

-
si
-
-
-
-

OBRA. a l'obra es duran a terme les accions següents

- 1.- Emmagatzematge adient de materials i productes
- 2.- Conservació de materials i productes dins el seu embalatge original fins al moment de la seva utilització
- 3.- Els materials granulars (graves, sorres, etc.) es dipositaran en contenidors rígids o sobre superfícies dures
- 4.-
- 5.-
- 6.-

-
-
-
-
-
-

GESTIÓ (obra)

Terres

Excavació / Mov. terres	Volum m ³ (+20%)	Reutilització (m ³)		Per portar a l'abocador (m ³)
		a la mateixa obra	a altra autoritzada	
graves i sorra compacta	0,00	0,00	0,00	0,00
graves i sorra solta	66,16	22,05	0,00	44,11
argiles	0,00	0,00	0,00	0,00
terra vegetal	0,00	0,00	0,00	0,00
pedraple	0,00	0,00	0,00	0,00
altres	0,00	0,00	0,00	0,00
terres contaminades	0,00			0,00
Total	66,16	22,05	0,00	44,11

SEPARACIÓ DE RESIDUS A OBRA. Cal separar individualitzadament en les fraccions següents si la generació per cadascú d'ells a l'obra supera les quantitats de ...

R.D. 105/2008	tones	Projecte	cal separar	tipus de residu
Formigó	80	0,00	no	inert
Maons, teules i ceràmics	40	0,00	no	inert
Metalls	2	0,00	no	no especial
Fusta	1	0,00	no	no especial
Vidres	1	inapreciable	no	no especial
Plàstics	0,5	0,00	no	no especial
Paper i cartró	0,5	0,00	no	no especial
Especials*	inapreciable	inapreciable	si	especial

* Dins dels residus especials hi ha inclosos els envasos que contenen restes de matèries perilloses, vernissos, pintures, disolvents, desencofrants, etc. i els materials que hagin estat contaminats per aquests. Tot i ser difícilment quantificables, estan presents a l'obra i es separaran i tractaran a part de la resta de residus

Malgrat no ser obligada per tots els tipus de residus, s'han previst operacions de destrua i recollida selectiva dels residus a l'obra en contenidors o espais reservats pels següents residus

		R.D. 105/2008	projecte*
Inerts	Contenedor per Formigó	no	no
	Contenedor per Ceràmics (maons,teules...)	no	no
No especials	Contenedor per Metalls	no	no
	Contenedor per Fustes	no	no
	Contenedor per Plàstics	no	no
	Contenedor per Vidre	no	no
	Contenedor per Paper i cartró	no	no
Especials	Contenedor per Guixos i altres no especials	no	no
	Peril·losos (un contenidor per cada tipus de residu especial)	si	si

* A la cel·la **projecte** apareix per defecte el que determina com obligatori la legislació. Es permet la possibilitat d'incrementar les fraccions que se separen, per poder-ne millorar la gestió, però **en cap cas es permet no separar si el R.D. ho obliga.**

GESTIÓ (fora obra) els residus es gestionaran fora d'obra a:

Degut a la manca d'espai, les operacions de separació de residus les realitzarà fora de l'obra un gestor autoritzat	-
Instal·lacions de valorització	-
Dipòsit autoritzat de terres, enderroc i runes de la construcció (abocador)	si

Tipus de residu i Nom, adreça i codi de gestor del residu

tipus de residu	gestor	adreça	codi del gestor
TERRES	GESTORA DE RUNES DE L'ANOIA	N-II Pk. 534 MONTMANEU	E-1663.16

PRESSUPOST

S'ha considerat pel càlcul del pressupost estimatiu :	Costos*
Les previsions de separació de l'apartat de gestió i :	Classificació a obra: entre 12-16 €/m³
Un esponjament mig de tot tipus de residu del 35%	Transport: entre 5-8 €/m³ (mínim 100 €)
La distància mitjana al abocador : 15 Km	Gestor: runa neta (separada): entre 4-10 €/m³
Els residus especials i perillous en bidons de 200 litres	Gestor: runa bruta (barrejat): entre 15-25 €/m³
Contenidors de 5 m³ per cada tipus de residu	Especials**: n° transports a 200 €/transport
Lloguer de contenidors inclòs en el preu	Gestor terres: entre 5-15 €/m³
La gestió de terres inclou la seva caracterització***	Gestor terres contaminades: entre 70-90 €/m³

* Els preus recollits per l'OCT s'han obtingut dels abocadors i valoritzadors de Catalunya, que han subministrat dades (2008-2009)

** Malgrat ser de difícil quantificació, sempre hi haurà residus especials a obra, per tant sempre caldrà una previsió de nombre de transports per a la seva correcta gestió

*** La caracterització de terres o de qualsevol residu, permet saber amb exactitud quins elements contaminants o no, i amb quines proporcions hi són presents (dins el cost s'ha previst una caracterització, independentment del volum de terres. Cost de cada caracterització 1000 euros.)

RESIDU	Volum	Classificació	Transport	Valoritzador / Abocador	
Excavació	m³ (+20%)	12,00 €/m³	5,00 €/m³	5,00 €/m³	70,00 €/m³
Terres	44,11	1.953,64	220,53	397,35	
Terres contaminades	0,00	-	-		0,00
				runa neta	runa bruta
				4,00 €/m³	15,00 €/m³
Construcció	m³ (+35%)				
Formigó	0,00	-	-	-	0,00
Maons, teules i ceràmics	0,00	-	-	-	0,00
Petris barrejats	0,00	-	-	-	0,00
Metalls	0,00	-	-	-	0,00
Fusta	0,00	-	-	-	0,00
Vidres	inapreciable	-	-	-	0,00
Plàstics	0,00	-	-	-	-
Paper i cartró	0,00	-	-	-	0,00
Guixos i altres no especials	0,00	-	-	-	-
Perillous Especials	inapreciable				200
		1.953,64	100,00	397,35	200,00

Elements Auxiliars

Casetes d'emmagatzematge	
Compactadores	
Matxucadora de petris	
Altres tipus de contenidors (per contenir líquids, beurades de formigó, etc..)	

El pressupost estimatiu de la gestió de residus és de :

2.650,99 €

El volum de residus aparent és de :

44,11 m³

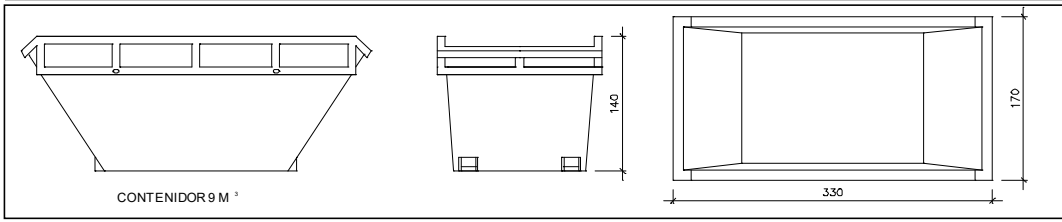
El pes dels residus és de :

62,48 tones

El pressupost de la gestió de residus és de :

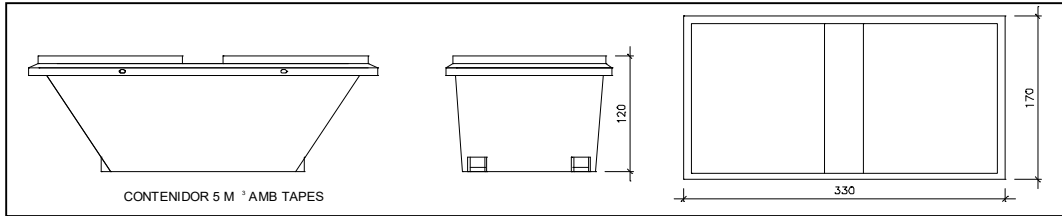
684,00 euros

DOCUMENTACIÓ GRÀFICA. INSTAL·LACIONS PREVISTES : TIPUS I DIMENSIONS DE CONTENIDORS DE RESIDUS PER OBRES



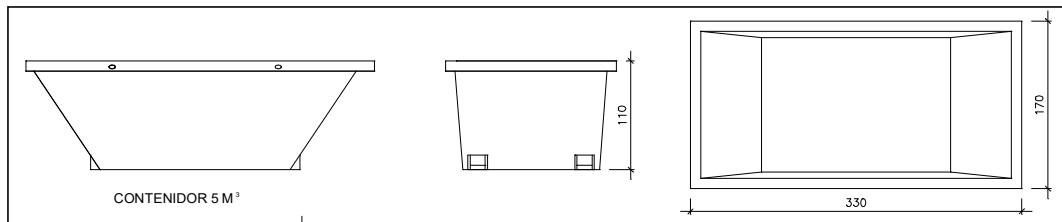
Contenedor 9 m³. Apte per a formigó, ceràmics, petris i fusta

unitats	-
---------	---



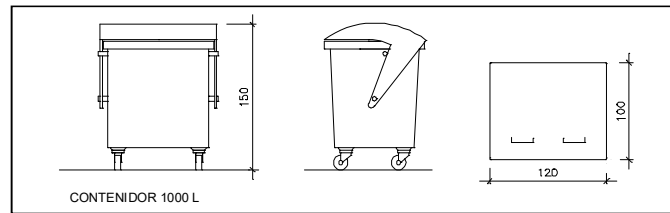
Contenedor 5 m³. Apte per a plàstics, paper i cartró, metalls i fusta

unitats	-
---------	---



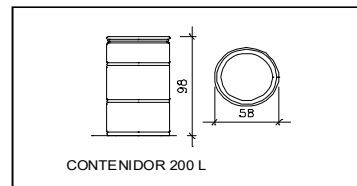
Contenedor 5 m³. Apte per a formigó, ceràmics, petris, fusta i metalls

unitats	1
---------	---



unitats	-
---------	---

Contenedor 1000 L. Apte per a paper i cartró, plàstics



unitats	-
---------	---

Bidó 200 L. Apte per residus especials

El **Reial Decret 105/2008**, estableix que cal facilitar plànols de les instal·lacions previstes per a l'emmagatzematge, maneig, separació i altres operacions de gestió dels residus dins l'obra, si s'escau.

Donada la tipologia del projecte i per tal de no duplicar informació, aquests plànols d'instal·lacions previstes són a:

Estudi de Seguretat i Salut	si
Annex 1 d'aquest Estudi de Gestió de Residus	-

Posteriorment aquests plànols poden ser objecte d'adaptació a les característiques particulars de l'obra i els seus sistemes d'execució, previ acord de la direcció facultativa.

A més dels elements descrits, tal i com consta al pressupost, a l'obra hi haurà altres instal·lacions com :

Casetes d'emmagatzematge	-
Compactadores	-
Matxucadora de petris	-
Altres tipus de contenidors (per contenir líquids, beurades de formigó, etc..)	-
	-
	-

Les operacions destinades a la tria, classificació, transport i disposició dels residus generats a obra, s'ajustaran al que determina el Pla de Gestió de Residus elaborat pel Contractista, aprovat per la Direcció Facultativa i acceptat per la Propietat.

Aquest Pla ha estat elaborat en base al Estudi de Gestió de Residus, que s'inclou al projecte.

Si degut a modificacions en l'execució de l'obra o d'altres, cal fer modificacions a la gestió en obra dels residus, aquestes modificacions es documentaran per escrit i seran aprovades, si s'escau, per la Direcció Facultativa i se'n donarà comunicació per a la seva acceptació a la Propietat.

IMPORT A DIPOSITAR DAVANT DEL GESTOR DE RESIDUS COM A GARANTIA DE LA GESTIÓ DE RESIDUS

DIPÒSIT SEGONS REAL DECRETO 210/2018

Per les característiques del projecte, de com s'executarà l'obra i donades les operacions de minimització abans descrites, el càlcul inicial de generació de residus, a efectes del càlcul de la fiança, s'estima que es podrà reduir en el percentatge següent:

	Previsió inicial de l'Estudi	% de reducció per minimització	Previsió final de l'Estudi
Total excavació	95,82 tones		62,48 tones
Total construcció	0,00 tones	0,00 %	0,00 tones

Càlcul del dipòsit			
Residus de excavació */**	99,00 tones	11 euros/ tona	1.089,00 euros
Residus de construcció **	tones	11 euros/ tona	0,00 euros
PES TOTAL DELS RESIDUS			99 tones
Total dipòsit ***			1.089,00 euros

* Es recorda que les **terres i pedres d'excavació que es reutilitzin** en la mateixa obra o en una altra d'autoritzada **no es consireren residu** i per tant **NO** s'han d'incloure en el càlcul del dipòsit.

**Trasvassar les dades dels totals d' excavació i construcció de la Previsió final de L'Estudi (apartat superior)

***Dipòsit mínim 150€

CONTINGUT DEL PLA DE CONTROL. TIPUS DE CONTROL.

El contingut del Pla de Control segons el CTE és el següent:

1.- Prescripcions sobre els materials. (CONTROL DE RECEPCIÓ EN OBRA)

- Característiques tècniques que han de reunir els productes, equips i sistemes que s'utilitzin en les obres, així com els condicionants del seu subministrament, recepció i conservació, emmagatzematge i manipulació, les garanties de qualitat i el control de recepció que s'hagi de realitzar incloent el mostreig del producte, els assaigs a realitzar, els criteris d'acceptació i rebuig, i les accions a adoptar i els criteris d'ús, conservació i manteniment.

2.- Prescripcions en quan a l'execució per unitats d'obra. (CONTROL D'EXECUCIÓ)

- Característiques tècniques de cada unitat d'obra indicant el seu procés d'execució, normes d'aplicació, condicions que han de complir-se abans de la seva realització, toleràncies admissibles, condicions d'acabat, conservació i manteniment, control d'execució, assaigs i proves, garanties de qualitat, criteris d'acceptació i rebuig.

3.- Prescripcions sobre verificacions en l'edifici acabat. (CONTROL DE L'OBRA ACABADA)

- S'indicaran les verificacions i proves de servei que s'hagin de realitzar per comprovar les prestacions finals de l'edifici.

Així doncs, podem dir que el Pla de Control de Materials i Execució d'obra ha de generar diversos tipus de controls, que són els següents:

A) Pels materials.

A1.- INSPECCIONS: Controls de recepció en obra de productes, equips i sistemes.

Tenen per objecte comprovar que les característiques tècniques dels productes, equips i sistemes subministrats satisfan el que s'exigeix en projecte.

Es faran a partir de:

- El control de la documentació dels subministrament, que com a mínim contindrà els següents documents:
 - Documents d'origen, full de subministrament i etiquetat.
 - Certificat de garantia del fabricant
 - Documents de conformitat o autoritzacions administratives, inclòs el marcat CE.
- El control mitjançant distintius de qualitat o avaluacions tècniques d'idoneïtat.

A2. ASSAIGS: Comprovació de característiques de materials segons el que estableix la reglamentació vigent. S'efectuarà d'acord amb els criteris establerts en el projecte o indicats per la DF.

B) Unitats d'obra.

B1. VERIFICACIONS. Operacions de control d'execució d'unitats d'obra. Es comprovarà l'adequació i conformitat amb el projecte.

B2. PROVES DE SERVEI. Assaigs de funcionament de sistemes complets d'obra, un cop finalitzada aquesta. Seran les previstes en projecte o les ordenades per la DF i exigides per la legislació aplicable.

Passem tot seguit a enumerar les proves i controls mínimes que caldrà realitzar per tal de complir amb el que estableix el CTE en relació al Control de Materials i Execució, així com amb el Decret 375/88 de la Generalitat de Catalunya. En el Plec de Condicions es detallen amb més concreció els controls a realitzar.

LLISTAT MÍNIM DE PROVES I CONTROLS A REALITZAR.

1. SUBSISTEMA MOVIMENT DE TERRES.

- Excavació:

- Control de moviments de l'excavació.
- Control del material de replè i del grau de compactat.

- Gestió de l'aigua:

- Control del nivell freàtic.
- Anàlisi de les inestabilitats de les estructures soterrades a causa trencaments hidràulics.

- Millora o reforç del terreny:

- Control de las propietats del terreny posteriorment a la millora.

- Ancoratges al terreny:

- Segons norma UNE EN 1537:2001

2. SUBSISTEMA SOTA-RASSANT FONAMENTS.

2.1.- DADES PREVIES I DE MATERIALS.

- Estudi geotècnic.
- Anàlisi de les aigües, sempre que hi hagi indicati que aquestes puguin ser àcides, salines o d'agressivitat potencial.
- Control geomètric del replanteig i nivell de la fonamentació. Fixació de les toleràncies segons DB SE C "Seguridad Estructural Cimientos".
- Control del formigó armat segons EHE-08 "EHE-08 Instrucción de Hormigón Estructural y DB SE C Seguridad Estructural Cimientos". (Veure apartat 3)
- Control de fabricació i transport del formigó armat. (Veure apartat 3)

3. SUBSISTEMA ESTRUCTURES DE FORMIGÓ ARMAT. EHE-08.

3.1 CONTROL DE MATERIALS

Control dels components del formigó segons EHE-08, la Instrucció per a la Recepció de Ciments, els Segells de Control o Marques de Qualitat i el Plec de Prescripcions Tècniques Particulars:

- Ciment (Decret 375/88 de la Generalitat)
- Aigua per pastar (Decret 375/88 de la Generalitat)
- Àrids (Decret 375/88 de la Generalitat)
- Altres components (abans de l'inici de l'obra)
 - o Additius per a formigó (Decret 375/88 de la Generalitat)
 - o Addicions per elaborar formigó: Cendres volants (Decret 375/88 de la Generalitat)
 - o Addicions per elaborar formigó: Fum de sílice (Decret 375/88 de la Generalitat)
- Pel formigó fet en obra (Decret 375/88 de la Generalitat)

Control de qualitat del formigó segons EHE-08 i el Plec de Prescripcions Tècniques Particulars:

- Resistència (Decret 375/88 de la Generalitat)
- Consistència (Decret 375/88 de la Generalitat)
- Durabilitat (Decret 375/88 de la Generalitat)
- Pel formigó fet en obra (Decret 375/88 de la Generalitat)

Assaigs de control del formigó:

- (Decret 375/88 de la Generalitat)
- Modalitat 1: Control a nivell reduït
- Modalitat 2: Control al 100 %

- Modalitat 3: Control estadístic del formigó
- Assaigs d'informació complementària (en els casos contemplats per la EHE en els articles 72º i 75º i en 88.5, o quan així s'indiqui en el Plec de Prescripcions Tècniques Particulars).
- Pel formigó fet en obra (Decret 375/88 de la Generalitat)

Control de qualitat de l'acer:

(Decret 375/88 de la Generalitat)

- Control a nivell reduït:
 - Només per armadures passives.
- Control a nivell normal:
 - S'ha de realitzar tant per armadures actives com a passives.
 - És l'únic vàlid per a formigó pretesat.
 - Tant per productes certificats com pels que no ho siguin, els resultats de control de l'acer han de ser coneguts abans de formigonar.
- Comprovació de soldabilitat:
 - En el cas d'existir empalmes per soldadura

Altres controls:

- Control de dispositius d'ancoratge i empalmes de soldadures posttesades.
- Control de les beines i accessoris per les armadures de pretesat.
- Control dels equips de tesat.
- Control dels productes d'injecció.

3.2 CONTROL DE LA EXECUCIÓ**Nivells del control de l'execució:**

(Decret 375/88 de la Generalitat)

- Control d'execució a **nivell reduït**:
 - Una inspecció per cada lot en que s'ha dividit l'obra.
- Control de recepció a **nivell normal**:
 - Existència de control extern.
 - Dues inspeccions per cada lot en que s'ha dividit l'obra.
- Control d'execució a **nivell intens**:
 - Sistema de qualitat propi del constructor.
 - Existència de control extern.
 - Tres inspeccions per lot en que s'ha dividit l'obra.

Fixació de toleràncies d'execució.**Altres controls:**

- Control del tesat de les armadures actives.
- Control d'execució de la injecció.
- Assaigs d'informació complementària de l'estructura (proves de càrrega i d'altres assaigs no destructius)

4. SUBSISTEMA DE SOSTRES PREFABRICATS (Decret 375/88 de la Generalitat)**Control de la qualitat de la documentació del projecte:**

El projecte defineix i justifica la solució estructural aportada.

Control de qualitat dels materials:

(Decret 375/88 de la Generalitat)

- Certificat de qualitat de biguetes, entrebigat i del conjunt del sistema.

Recepció de materials:

(Decret 375/88 de la Generalitat)

- Control de la correspondència entre la comanda i el subministrament mitjançant la comprovació de l'albarà.
- Comprovació de l'autorització d'ús per cada sistema de sostre.
- Es sol·licitarà, per cada sistema de sostre, la justificació documental del fabricant que justifiqui l'autorització d'ús. No caldrà fer aquesta comprovació si el sistema de sostre té un distintiu de qualitat oficialment reconegut.
- Control del gravat del codi d'identificació de cada bigueta.
- Control del bon estat aparent de les peces d'entrebigat.
- Verificacions de les característiques geomètriques reflectides en l'autorització d'ús.
- Comprovació de la compatibilitat entre biguetes i peces d'entrebigat.

Control de qualitat de muntatge i execució:

(Decret 375/88 de la Generalitat)

- Control de l'apuntament
- Control de col·locació de les biguetes i revoltos
- Control de la col·locació de les armadures
- Control de l'abocat, compactació i curat del formigó
- Control del desapuntament

Control de qualitat de l'obra acabada

(Decret 375/88 de la Generalitat)

- Control de nivells i replanteig
- Control de fletxes, contrafletxes i toleràncies.

5. SUBSISTEMA ESTRUCTURES D'ACER. DB SE A.**Control de la qualitat de la documentació del projecte:**

- El projecte defineix i justifica la solució estructural aportada.

Control de qualitat dels materials:

(Decret 375/88 de la Generalitat)

- Certificat de qualitat del material.
- Procediment de control mitjançant assaigs per materials que presentin característiques no avalades pel certificat de qualitat.
- Procediment de control mitjançant l'aplicació de normes o recomanacions de prestigi reconegut per materials singulars.

Control de qualitat de la fabricació:

(Decret 375/88 de la Generalitat)

- Control de la documentació de taller segons la documentació del projecte, que ha d'incloure:
 - Memòria de fabricació
 - Plànols de taller
 - Pla de punts d'inspecció
- Control de qualitat de la fabricació:
 - Ordre de les operacions i utilització d'eines adequades
 - Qualificació del personal
 - Sistema de traçat adient

Control de qualitat de muntatge:

- Control de qualitat de la documentació de muntatge:
 - Memòria de muntatge

- Plans de muntatge
- Pla de punts d'inspecció
- Control de qualitat del muntatge

6. SUBSISTEMA ESTRUCTURES D'OBRA DE FÀBRICA

Recepció de materials:

(Decret 375/88 de la Generalitat)

- Peces:
 - Declaració del fabricant sobre la resistència i la categoria (categoria I o categoria II) de las peces.
- Sorres
- Ciments i cal
- Morters secs preparats i formigons preparats
- Comprovació de dosificació y resistència

Control de fàbrica:

(Decret 375/88 de la Generalitat)

- Tres categories d'execució:
 - Categoria A: peces i morter amb certificació d'especificacions, fàbrica amb assaigs previs i control diari d'execució.
 - Categoria B: peces (llevat succió, retracció i expansió per humitat) i morter amb certificació d'especificacions i control diari d'execució.
 - Categoria C: no compleix algun dels requisits de B.

Morters i formigons de replè

(Decret 375/88 de la Generalitat)

- Control de dosificació, barreja i posada en obra

Armadura:

(Decret 375/88 de la Generalitat)

- Control de recepció i posada en obra

Protecció de fàbriques en execució:

(Decret 375/88 de la Generalitat)

- Protecció contra danys físics
- Protecció de la coronació
- Manteniment de la humitat
- Protecció contra gelades
- Trava temporal
- Limitació de l'alçada d'execució per dia

7. TANCAMENTS I PARTICIONS

Control de qualitat de la documentació del projecte:

- El projecte defineix i justifica la solució de l'aïllament aportada.

Subministra i recepció de productes:

- Es comprovarà la existència de marcat CE.

Control d'execució en obra:

- Execució d'acord amb les especificacions de projecte.

- Es tindrà cura en les trobades dels diferents elements i, especialment, a la execució dels possibles ponts tèrmics integrats en els tancaments.
- Posada en obra d'aïllaments tèrmics (posició, dimensions i tractament de punts singulars)
- Posició i garantia de continuïtat en la col·locació de la barrera de vapor.
- Fixació d'elements de fusteria per a garantir la estanqueïtat al pas d'aire i l'aigua.

8. INSTAL·LACIONS DE PROTECCIÓ I AÏLLAMENTS CONTRA INCENDIS

Control de qualitat de la documentació del projecte:

(Decret 375/88 de la Generalitat)

- El projecte defineix i justifica la solució de protecció contra incendis aportada, justificant de manera expressa el compliment del "Documento Básico DB SI Seguridad en Caso de Incendio".

Subministra i recepció de productes:

(Decret 375/88 de la Generalitat)

- Es comprovarà la existència de marcat CE.
- Els productes s'ajustaran a les especificacions del projecte que aplicarà el que es recull en el "REAL DECRETO 312/2005", de 18 de març, pel què s'aprova la classificació dels productes de construcció i dels elements constructius en funció de les seves propietats de reacció i de resistència front al foc.

Control d'execució en obra:

(Decret 375/88 de la Generalitat)

- Execució d'acord a les especificacions de projecte.
- Verificació de les dades de la central de detecció d'incendis.
- Comprovar característiques dels detectors, polsadors i elements de la instal·lació, així com la seva ubicació i muntatge.
- Comprovar instal·lació i traçat de línies elèctriques, comprovant la seva alineació i subjecció.
- Verificar la xarxa de canonades d'alimentació als equips de manega i sprinklers: característiques i muntatge.
- Comprovar equips de manegues i sprinklers: característiques, ubicació y muntatge.
- Prova hidràulica de la xarxa de manegues i sprinklers.
- Prova de funcionament dels detectors i de la central.
- Comprovar funcionament del bus de comunicació amb el lloc central.

9. SUBSISTEMES D'AÏLLAMENTS TÈRMICS I ACÚSTICS

(Decret 375/88 de la Generalitat)

Subministrament i recepció de productes:

- Etiqueta identificativa indicant la classe de producte, el tipus i els espessors.
- Els materials que vingui avalats per Segells o Marques de Qualitat haurien de tenir la garantia per part del fabricant del compliment dels requisits i característiques mínimes exigides pel CTE.
- Les fibres minerals duran el segell INCE i ASTM-C-167 indicant les seves característiques dimensionals i la seva densitat aparent.

Control d'execució en obra:

- Execució d'acord a les especificacions de projecte.
- Tots els elements s'ajustaran al descrit en el DB HE 1.
- L'element haurà d'anar protegit.
- Caldrà evitar el pont tèrmic/acústic.
- Control de la ventilació de la cambra si n'hi hagués.

10. SUBSISTEMES DE PROTECCIÓ FRONT A LA HUMITAT

Control de qualitat de la documentació del projecte:

- El projecte defineix i justifica la solució d'aïllament aportada.

Subministrament i recepció de productes:

- Es comprovarà l'existència de marcat CE.

Control d'execució en obra:

- Execució d'acord a les especificacions de projecte.
- Tots els elements s'ajustaran al descrit en el DB HS "Salubridad", en la secció HS 1 "Protección frente a la Humedad".
- Es realitzaran proves d'estanqueïtat en la coberta.

11. SUBSISTEMA DE CONTROL AMBIENTAL. INSTAL·LACIONS TÈRMiques DE CALEFACCIÓ

Control de qualitat de la documentació del projecte:

- El projecte defineix i justifica la solució d'aïllament aportada, justificant de manera expressa el compliment del "Reglamento de Instalaciones Térmicas (RITE)".

Subministra i recepció de productes:

- Es comprovarà la existència de marcat CE.

Control d'execució en obra:

- Execució d'acord a les especificacions de projecte.
- Muntatge de canonada i passatubs segons especificacions.
- Característiques i muntatge dels conductes d'evacuació de fums.
- Característiques i muntatge de les calderes.
- Característiques i muntatge dels terminals.
- Característiques i muntatge dels termòstats.
- Proves parcials d'estanqueïtat de zones ocultes. La pressió de prova no ha de variar, al menys, en 4 hores.
- Prova final d'estanqueïtat (caldera connexionada i connectada a la xarxa de fontaneria). La pressió de prova no ha de variar, al menys, en 4 hores.
-

12. SUBSISTEMA SUMINISTRES. INSTAL·LACIONS DE FONTANERIA

Control de qualitat de la documentació del projecte:

- El projecte defineix i justifica la solució de fontaneria aportada.

Subministrament i recepció de productes:

- Es comprovarà l'existència de marcat CE.

Control d'execució en obra:

- Execució d'acord a les especificacions de projecte.
- Punt de connexió amb la xarxa general i escomesa
- Instal·lació general interior: característiques de canonades i de vàlvules.
- Protecció i aïllament de canonades tant encastades com vistes.
- Proves de les instal·lacions:
 - Prova de resistència mecànica i estanqueïtat parcial. La pressió de prova no ha de variar en, al menys, 4 hores.

- Prova d'estanqueïtat i de resistència mecànica global. La pressió de prova no ha variar en, al menys, 4 hores.
- Proves particulars en las instal·lacions de Aigua Calent Sanitària:
 - a) Mesura de cabdal i temperatura en els punts d'aigua
 - b) Obtenció del cabdal exigit a la temperatura fixada un cop obertes les aixetes estimades en funcionament simultani.
 - c) Temps de sortida de l'aigua a la temperatura de funcionament.
 - d) Mesura de temperatures a la xarxa.
 - e) Amb l'acumulador a regim comprovació de les temperatures del mateix, en la seva sortida i en les aixetes.
- Identificació d'aparells sanitaris i aixetes.
- Col·locació d'aparells sanitaris (es comprovarà l'anivellació, la subjecció i la connexió).
- Funcionament d'aparells sanitaris i aixetes (es comprovarà les aixetes, les cisternes i el funcionament dels desguassos).
- Prova final de tota la instal·lació durant 24 hores.

13. SUBSISTEMA EVACUACIÓ. INSTAL·LACIONS DE SANEJAMENT

Control de qualitat de la documentació del projecte:

- El projecte defineix i justifica la solució de les instal·lacions d'evacuació d'aigües residuals.

Subministrament i recepció de productes:

- Es comprovarà la existència de marcat CE.

Control d'execució en obra:

- Execució de acord a las especificacions de projecte.
- Comprovació de vàlvules de desguàs.
- Comprovació de muntatge dels sifons individuals i pots sifònics.
- Comprovació de muntatge de canals i embornals.
- Comprovació del pendent dels canals.
- Verificar execució de xarxes de petita evacuació.
- Comprovació de baixants i xarxa de ventilació.
- Verificació de la xarxa horitzontal penjada i la soterrada (arquetes i pous).
- Verificació dels dipòsits de recepció i d'elevació i control.
- Prova estanqueïtat parcial.
- Prova d'estanqueïtat total.
- Prova amb aigua.
- Prova amb aire.
- Prova amb fum.

14. SUBSISTEMA EVACUACIÓ. INSTAL·LACIONS D'EXTRACCIÓ DE FUMS I GASOS.

Control de qualitat de la documentació del projecte:

- El projecte defineix i justifica la solució d'extracció aportada.

Subministrament i recepció de productes:

- Es comprovarà l'existència de marcat CE.

Control d'execució en obra:

- Execució d'acord a les especificacions de projecte.
- Comprovació de ventiladors, característiques i ubicació.
- Comprovació de muntatge de conductes i reixes.
- Proves d'estanqueïtat d'unions de conductes.
- Prova de mesura d'aire.
- Proves afegides a realitzar en el sistema d'extracció de garatges:
 - Ubicació de central de detecció de CO en el sistema de extracció dels garatges.
 - Comprovació de muntatge i accionament front la presència de fum.
- Proves i posada en marxa (manual i automàtica).

15. SUBSISTEMA CONNEXIONS. INSTAL·LACIONS ELÈCTRIQUES

Control de qualitat de la documentació del projecte:

- El projecte defineix i justifica la solució elèctrica aportada, justificant de manera expressa el compliment del "Reglamento Electrotécnico de Baja Tensión i de les Instruccions Tècniques Complementàries.

Subministrament i recepció de productes:

- Es comprovarà l'existència de marcat CE.

Control d'execució en obra:

- Execució d'acord a les especificacions de projecte.
- Verificar característiques de caixa transformador: envans, fonamentació-recolzaments, terres, etc.
- Traçat i muntatges de línies repartidores: secció del cable i muntatge de safates i suports.
- Situació de punts i mecanismes.
- Traçat de rases i caixes en la instal·lació encastada.
- Subjecció de cables i senyalització de circuits.
- Característiques i situació d'equips d'enllumenat i mecanismes (marca, model i potència).
- Muntatge de mecanismes (verificació de fixació i anivellament)
- Verificar la situació dels quadres i del muntatge de la xarxa de veu i dades.
- Control de troncals i de mecanismes de la xarxa de veu i dades.
- Quadres generals:
 - Aspecte exterior i interior.
 - Dimensions.
 - Característiques tècniques dels components del quadre interruptors, automàtics, diferencials, relès, etc.)
 - Fixació d'elements i connexionat.
- Identificació i senyalització o etiquetat de circuits i les seves proteccions.
- Conexionat de circuits exteriors a quadres.
- Proves de funcionament:
 - Comprovació de la resistència de la xarxa de terra.
 - Comprovació d'automàtics.
 - Encès de l'enllumenat.
 - Circuit de força.
 - Comprovació de la resta de circuits de la instal·lació enllestida.

16. SUBSISTEMA D'ENERGIES RENOVABLES. INSTAL·LACIONS DE A.C.S. AMB PANNELLS SOLARS

Control de qualitat de la documentació del projecte:

- El projecte defineix i justifica la solució de generació de aigua calent sanitària (ACS) amb panells solars.

Subministra i recepció de productes:

- Es comprovarà la existència de marcat CE.

Control d'execució en obra:

- Execució de acord a las especificacions de projecte.
- La instal·lació s'ajustarà al que es descriu en la "Sección HE 4 Contribución Solar Mínima de Agua Caliente Sanitaria".

MILLORA XARXA D'AIGUA MUNICIPAL

AMIDAMENTS I PRESSUPOST

UT LONG. AMPLE ALT TOTAL PREU TOTAL

01.01. Tall de paviment

DMC010	ML.Tall de paviment d'aglomerat asfàltic, mitjançant maquina talladora de paviment i carrega manual sobre camió.							
	Tram ronda de la font	2,00	85,00			170,00		
	Tram carrer Libertat	2,00	105,00			210,00		
						380,00	4,24	1.611,20

01.02. Demolició de paviment exterior d'aglomerat asfàltic

DUX030	M2.Demolició de paviment asfàltic en calçada,mitjançant retroexcavadora amb martell picador i carrega mecànica sobre camió.							
	Tram ronda de la font	1,00	85,00	0,50		42,50		
	Tram carrer Libertat	1,00	105,00	0,50		52,50		
						95,00	4,77	453,15

01.03. Excavació de rases i pous

ADE010	M3.Excavació de rases per a instal·lacions fins a una fondària de 2 m. en roca tova, amb mitjans mecànics i carrega sobre camió.							
	Tram bosc	1,00	110,00	0,45	0,50	24,75		
	Tram ronda de la font	1,00	85,00	0,45	0,50	19,13		
	Tram carrer Libertat	1,00	105,00	0,45	0,50	23,63		
						67,50	59,80	4.036,50

01.04. Rebliment de rases amb sorra

ADR010	M3.Rebliment envoltat i principal de rases per instal·lacions, amb sorra de 0 a 5 mm de diàmetre i compactació amb tongades successives de 20 cm d'espessor màxim amb safata vibrant de guiat manual, fins assolir un densitat seca no inferior al 98% de la màxima obtinguda en l'assig Proctor Modificat.Inclòs cinta o distintiu indicador de la instal·lació.							
	Tram bosc	1,00	110,00	0,45	0,30	14,85		
	Tram ronda de la font	1,00	85,00	0,45	0,30	11,48		
	Tram carrer Libertat	1,00	105,00	0,45	0,30	14,18		
						40,50	28,63	1.159,52

01.05. Rebliment de rases amb terra

ADR010	M3.Rebliment principal de rases per instal·lacions, amb terra de la pròpia excavació, i compactació al 95% del Proctor Modificat mitjançant equip manual amb taula vibrant.							
	Tram bosc	1,00	110,00	0,45	0,20	9,90		
	Tram ronda de la font	1,00	85,00	0,45	0,20	7,65		
	Tram carrer Libertat	1,00	105,00	0,45	0,20	9,45		
						27,00	12,88	347,76

01.06. Paviment de mescla vituminosa en calent

UXF010	M2.Paviment de 8 cm, realitzat amb barreja bituminosa contínua en calent AC 16 surf D, per a capa de rodament de composició densa, amb àrid granític de 16 mm de grandària màxima i betum asfàltic de penetració					
	Tram ronda de la font	1,00	85,00	0,50	42,50	
	Tram carrer Libertat	1,00	105,00	0,50	52,50	
					95,00	24,24 2.302,80

01.07. Tub de polietilè 160

IUA020	ML.Tub de polietilè PE 100 de color negre amb bandes de color blau, de 160 mm. de diàmetre exterior i 9,5 mm. de espesor. SDR17, PN=10 atm, El preu inclou els equips i maquinària necessaris per el desplaçament i la disposició en obra dels elements					
	Tram bosc	1,00	440,00		440,00	
					440,00	37,74 16.605,60

01.08. Canalització subterrànea (tob corrugat110)

IUA020	ML.Canalització subterrànea per cablejat formatub de protectorde de doble paret de 110 mm de diàmetre disposió en obra dels elements					
	roda de la font	1,00	110,00		195,00	
					195,00	4,09 797,55

01.09. Subministrament de cable mangeraRV1K

	ML.Subministrament i col·locació RV1K en tub soterrat, de secció 5x16 mm.					
	ronda de la font	1,00			195,00	
					195,00	17,98 3.506,10

0110. Subministrament de cable mangeraRV1K

	ML.Subministrament i col·locació RV1K en tub soterrat, de secció 4x6 mm.					
	ronda de la font	1,00			195,00	
					195,00	7,14 1.392,30

01.09. Dervació T amb tub de polietilè 160

	UT.Dervació forma de T de polietilè PE 100 de 125 mm de diàmetre					
	Derivació dins pericó	5,00			5,00	
					5,00	105,00 525,00

01.10. Vàlvula fundició 160

	UT.Vàlvula de comporta de fosa amb pletina DN 125 mm. Inclòs elements de muntatge i accessoris necessaris pel seu correcte funcionament. Subministrament i col·locació.					
		15,00			15,00	
					15,00	328,00 4.920,00

01.11. Pericó d'obra de fàbrica

ASA010	UT. Pericó registrable soterrat, construït amb fàbrica de maó ceràmic massís de 1/2 peu d'espessor, rebut amb morter de ciment industrial M-5 de dimensions interiors 100x80x70 cm, sobre solera de formigó en massa HM-30/B/20/X0+X2A, de 15 cm d'espessor, arrebossat i lliscat intrinsecament amb morter de ciment industrial amb additiu hidròfug M-15 formant arestes i cantonades amb mitja canya. Inclòs l'excavació i el replè de extradós.				
		5,00	5,00		
				5,00	342,00 1.710,00

01.12. Pericó de pas 50x50cm

UAA012	UT. Pericó de pas registrable de dimensions interiors 50x50x50, sobre soloerada formigó en massa				
		6,00	6,00		
				6,00	119,25 715,50

01.13. Canalització subterranea de protecció de cablejat

IUP050	M. Canalització subterranea de protecció de cablejat formada per tub corrugat protector de polietilè de doble paret de 110mm de diàmetre. Subministrament i col·locació				
		400,00	400,00		
				400,00	4,09 1.636,00

01.14. Cable mangera 5x16 mm

	M Subministrament i col·locació de cable manguera RV1K, en tub soterrat, de secció 5x16 mm ²				
		200,00	200,00		
				200,00	17,98 3.596,00

01.15. Cable mangera 4x6 mm

	M Subministrament i col·locació de cable manguera RV1K, en tub soterrat, de secció 4x6 mm ²				
		200,00	200,00		
				200,00	7,14 1.428,00

01.16. Pericó de pas 50x50cm

UAA012	UT. Pericó de pas registrable de dimensions interiors 50x50x50, sobre soloerada formigó en massa				
		6,00	6,00		
				6,00	119,25 715,50

01.17 Connexions a dipòsit i xarxes

	PA. Partida alçada per les connexions de la xarxa a dipòsit i a la xarxa existent.				
		1,00	1.850,00		
				1.850,00	1.850,00

01.18 Transport i canon abocador de terres d'excavació										
GTA020 GTB020	M3. Transport amb camió i cànon d'abocament de terres procedents de l'excavació a instal·lació específica autoritzada.									
	Tram bosc	1,00	110,00	0,45	0,30	14,85				
	Tram ronda de la font	1,00	85,00	0,45	0,30	11,48				
	Tram carrer Libertat	1,00	105,00	0,45	0,30	14,18				
						40,50	22,97	930,29		

01.19 Transport i canon abocador de demolició asfalt										
GTA020 GTB020	M3. Transport amb camió i cànon d'abocament de terres procedents de demolició de pavimnt asfàltic a instal·lació específica autoritzada.									
	Tram ronda de la font	1,00	85,00	0,50	0,10	4,25				
	Tram carrer Libertat	1,00	105,00	0,50	0,10	5,25				
						9,50	41,68	395,96		

01.20. Control de qualitat										
	Control de qualitat									
		1,00				0,02				
						0,02	50.634,72	1.012,69		

01.21. Seguretat i salut										
	Seguretat i salut									
		1,00				0,04				
						0,04	50.634,72	2.025,39		

TOTAL PRESSUPOST D'EXECUCIÓ MATERIAL	53.672,80
Despeses generals 13 %	6.977,46
benefici industrial 6%	3.220,37
Total EM+DG+BI	63.870,64
IVA 21%	13.412,83
TOTAL PRESSUPOST PER CONTRACTA	77.283,47

0 CONDICIONS TÈCNIQUES GENERALS

Sobre els components

Sobre l'execució

Sobre el control de l'obra acabada

Sobre normativa vigent

1 CONDICIONS TÈCNIQUES PER UNITAT D'OBRA

SISTEMA SUSTENTACIÓ

SUBSISTEMA MOVIMENT DE TERRES

1 EXCAVACIÓ DE RASES I POUS

SISTEMA ESTRUCTURA

SISTEMA ENVOLVENT

SISTEMA COMPARTIMENTACIÓ INTERIOR/ACABATS

SISTEMA CONDICIONAMENT AMBIENTAL I INSTAL.LACIONS

SUBSISTEMA SUMINISTRES

1 AIGUA

1.1 Connexió a xarxa

SISTEMA EQUIPAMENTS I D'ALTRES

CONDICIONS TÈCNIQUES GENERALS

Sobre els components

Característiques

Tots els productes de construcció hauran de portar el marcatge CE, d'acord amb les condicions establertes a l'**article 5.2 Conformitat amb el CTE dels productes, equips i materials**, Part I. Capítol 2. del CTE:

1. Els productes de la construcció que s'incorporin amb caràcter permanent als edificis, en funció del seu ús previst, portaran el **marcatge CE**, de conformitat amb la Directiva 89/106/CEE de productes de la construcció, publicada pel Real Decret 1630/1992 del 29 de desembre, modificada pel Real Decret 1329/1995 del 28 de juliol, i disposicions de desenvolupament, o altres Directives europees que li siguin d'aplicació.
2. En determinats casos, i amb la finalitat d'assegurar la seva suficiència, els DB establiran les característiques tècniques de productes, equips i sistemes que s'incorporin als edificis, sense perjudici del Marcatge CE que els sigui aplicable d'acord amb les corresponents directives Europees.

Control de recepció

Tots els productes de construcció tindran un control de recepció a l'obra, d'acord amb les condicions establertes a l'**article 7.2 Control de recepció a l'obra de productes, equips i sistemes**. Part I. Capítol 2. del CTE, i comprendrà:

Control de la documentació dels subministres.

1. Els subministradors lliuraran els documents d'identificació del producte exigits per la normativa d'obligat compliment, pel projecte o la DF (Direcció Facultativa) al constructor, qui els presentarà al director d'execució de l'obra. Aquesta documentació comprendrà, almenys, els següents documents:
 - a) els documents d'origen, full de subministrament ;
 - b) el certificat de garantia del fabricant, firmat per una persona física; i
 - c) els documents de conformitat o autoritzacions administratives exigides reglamentàriament, inclosa la documentació corresponent al marcatge CE dels productes de la construcció, quan sigui pertinent, d'acord amb les disposicions que siguin transposició de les Directives Europees que afectin als productes subministrats.

Quan el material o equip arribi a l'obra amb el certificat d'origen industrial que acrediti el compliment d'aquestes condicions, normes o disposicions, la seva recepció es realitzarà comprovant, únicament, les seves característiques aparents.

Control de recepció mitjançant distintius de qualitat i avaluacions d'idoneïtat tècnica

1. El subministrador proporcionarà la documentació precisa sobre:
 - a) els distintius de qualitat que ostentin els productes, equips o sistemes subministrats, que assegurin les característiques tècniques dels mateixos exigides en el projecte i documentarà, si s'escau, el reconeixement oficial del distintiu d'acord amb l'establert en l'article 5.2.3; i
 - b) les avaluacions tècniques d'idoneïtat per a l'ús previst de productes, equips i sistemes innovadors, d'acord amb l'establert en l'article 5.2.5, i la constància del manteniment de les seves característiques tècniques.
2. El director de l'execució de l'obra verificarà que aquesta documentació és suficient per a l'acceptació dels productes, equips i sistemes emparats per ella.

Control de recepció mitjançant assaigs

1. Per a verificar el compliment de les exigències bàsiques del *CTE pot ser necessari, en determinats casos, realitzar assaigs i proves sobre alguns productes, segons l'establert en la reglamentació vigent, o bé segons l'especificat en el projecte o ordenats per la D.F.
2. La realització d'aquest control s'efectuarà d'acord amb els criteris establerts en el projecte o indicats per la direcció facultativa sobre el mostreig del producte, els assaigs a realitzar, els criteris d'acceptació i rebuig i les accions a adoptar.

Sobre l'execució.

Condicions generals.

Tots els treballs, inclosos en el present projecte s'executaran esmeradament, tenint en compte les bones practiques de la construcció, d'acord amb les condicions establertes en l'**article 7.1 Condicions en l'execució de les obres. Generalitats**. Part I capítol 2 del CTE:

1. Les obres de construcció de l'edifici es portaran a terme segons el projecte i les seves modificacions autoritzades pel director de l'obra, prèvia conformitat del promotor, a la legislació aplicable, a les normes de la bona pràctica constructiva i a les instruccions del director de l'obra i del director de l'execució de l'obra.

Control d'execució.

Tots els treballs, inclosos en el present projecte, tindran un control d'execució d'acord amb les condicions establertes a l'**article 7.3 Control d'execució de l'obra. Generalitats**. Part I capítol 2 del CTE:

1. Durant la construcció, el director de l'execució de l'obra controlarà l'execució de cada unitat d'obra verificant el seu replanteig, els materials que s'utilitzin, la correcta execució i disposició dels elements constructius i de les instal·lacions, així com les verificacions i altres controls a realitzar per a comprovar la seva conformitat amb el que s'indica en el projecte, la legislació aplicable, les normes de bona pràctica constructiva i les instruccions de la direcció facultativa. A la recepció de l'obra executada poden tenir-se en compte les certificacions de conformitat que ostentin els agents que hi intervenen, així com les verificacions que, si s'escau, realitzin les entitats de control de qualitat de l'edificació.
2. Es comprovarà que s'han adoptat les mesures necessàries per a assegurar la compatibilitat entre els diferents productes, elements i sistemes constructius.
3. En el control d'execució de l'obra s'adoptaran els mètodes i procediments que es contemplin en les avaluacions tècniques d'idoneïtat per a l'ús previst dels productes, equips i sistemes innovadors, prevists a l'article 5.2.5

Sobre el control de l'obra acabada.

Verificacions del conjunt o parts de l'edifici d'acord amb les condicions establertes a l'**article 7.4 Condicions de l'obra acabada**.

Generalitats. Part I capítol 2 del CTE:

A l'obra acabada, bé sobre l'edifici en el seu conjunt, o bé sobre les seves diferents parts i les seves instal·lacions, parcial o totalment acabades, han de realitzar-se, a més de les que puguin establir-se amb caràcter voluntari, les comprovacions i proves de servei previstes en el projecte o ordenades per la D.F. i les exigides per la legislació aplicable

Sobre la normativa vigent

El Decret 462/71 del *Ministerio de la Vivienda* (BOE: 24/3/71): "*Normas sobre redacción de proyectos y dirección de obras de edificación*", estableix que a la memòria i al plec de prescripcions tècniques particulars de qualsevol projecte d'edificació es faci constar expressament l'observança de les normes sobre la construcció. Així doncs, en el present plec s'inclourà una relació de les normes vigents aplicables sobre construcció i es remarcarà que en l'execució de l'obra s'observaran les mateixes.

A més, els productes de la construcció duren el marcatge CE. En aquest sentit, les reglamentacions recents, com és el cas del CTE, fan referència a normes UNE-EN, CEI, CEN, que en molts casos estableixen requisits concrets que s'han de complir en el projecte.

CONDICIONS TÈCNIQUES PER UNITAT D'OBRA

SISTEMA SUSTENTACIÓ

SUBSISTEMA MOVIMENTS DE TERRES

Comprèn totes les operacions prèvies en el terreny, necessàries per a l'execució de l'obra.

4 EXCAVACIÓ DE RASES I POUS

Comprèn totes les operacions necessàries per tal d'obrir les rases definides per a l'execució del clavegueram, l'abastament d'aigua i la resta de les xarxes de serveis; definits a la D.T., així com les rases i pous necessaris per a fonaments o drenatges.

Normes d'aplicació

Pliego de prescripciones técnicas generales para obras de carreteras y puentes (PG 3/75). O. 06.02.1976.

Pliego de prescripciones técnicas generales para obras de carreteras y puentes (PG 3/75). O. 28.09.1989.

Pliego de prescripciones técnicas generales para obras de carreteras y puentes relativos a la construcción de explanaciones, drenajes y cimentaciones. Orden FOM/1382/2002.

Reglamento General de Normas Básicas de Seguridad Minera. RD. 863/1985,

Instrucción Técnica Complementaria del capítulo X del Reglamento de Normas Básicas de Seguridad Minera. O. 20.03.1986.

Components

Apuntalaments amb taulons i puntals col·locats a les parets per a sostenir i evitar l'esfondrament de l'excavació.

Maquinària: pala carregadora, compressor, retroexcavadora, martell pneumàtic, motoanivelladora, etc.

Materials auxiliars: bomba d'aigua, etc.

Control i acceptació.

Prèvia a l'extensió del material es comprovarà que és homogeni i amb humitat adequada per a evitar segregació en la posta en obra per obtenir la compactació exigida, segons CTE DB SE-C, punt 7.3.4. , en aquest punt també es diu que el grau de compactat s'especificarà com a percentatge del obtingut com a màxim en un assaig de referència com el Proctor.

El suport. L'excavació de la rasa o pou presentarà un aspecte cohesiu, amb fons nets i perfilats, segons el CTE DB SE-C punt 4.5.3.

L'equip necessari per a efectuar la compactació el determinarà la D.F., en funció de les característiques del material a compactar, segons el tipus d'obra, sense alterar el subsòl natural, segons el CTE DB SE-C punt 7.3.3. El contractista i/o constructor podrà utilitzar un equip diferent; per això necessitarà l'autorització, escrita i/o reflectida en el Llibre d'Ordres.

Execució

Les excavacions s'executaran d'acord amb la D.T. i amb les dades obtingudes del replanteig general de les obres, els plànols de detall i les ordres de la D.F.

La excavació s'haurà de fer amb molta cura perquè la alteració de les característiques mecàniques del sòl sigui la mínima i encara que el terreny ferm es trobi molt superficial es convenient profunditzar entre 50 i 80 cm per sota la rasant, segons CTE DB SE-C punt 4.5.1.3.

Les excavacions es consideraran no classificades i es definiran en un sol preu per a qualsevol tipus de terreny. L'excavació de roca i l'excavació especial de talussos en roca s'abonaran al preu únic definit d'excavació.

Control i acceptació

Es farà un control dels moviments de la excavació, del nivell freàtic i de les propietats del terreny posteriorment a la millora.

Anàlisi de les inestabilitats de les estructures soterrades a causa de trencaments hidràulics.

Amidament i abonament

m³ realment excavats; el preu corresponent inclou el subministrament, transport, manipulació i ús de tots els materials, maquinària, mà d'obra necessària per a la seva execució, la neteja i esbrossada de tota la vegetació, la construcció d'obres de desguàs per a evitar l'entrada d'aigües, la construcció dels apuntalaments i els calçats que es necessitin, els transports dels productes extrets al lloc d'ús, dipòsits autoritzats, indemnitzacions que calguin i arranament de les àrees afectades. El preu de les excavacions comprèn, també, els apuntalaments i excavacions saltejades a trams que siguin necessaris i el transport de les terres a un dipòsit autoritzat a qualsevol distància. La D.F. podrà autoritzar, si és possible, l'execució de sobre-excavacions per evitar les operacions d'apuntament, però els volums sobre-excavats no seran objecte d'abonament. Quan, durant els treballs d'excavació apareguin serveis existents, independentment d'haver-se contemplat o no en el projecte, els treballs s'executaran amb mitjans manuals per no fer malbé aquestes instal·lacions, completant-se l'excavació amb el calçat o penjat, en bones condicions, de les canonades d'aigua, gas, clavegueram, instal·lacions elèctriques, telefòniques, etc. o qualsevol altre servei que sigui precís descobrir, sense que el contractista i/o constructor tingui cap dret a pagament per aquests conceptes. Si per qualsevol motiu és necessari executar excavacions de diferent alçada o amplada que les definides en el projecte, segons instruccions de la D.F., aquests treballs no seran causa de nova definició de preu.

SISTEMA ESTRUCTURA

SISTEMA ENVOLVENT

SISTEMA COMPARTIMENTACIÓ INTERIOR/ACABATS

SISTEMA CONDICIONAMENT AMBIENTAL I INSTAL·LACIONS

SUBSISTEMA SUBMINISTRES

1 AIGUA

Normes d'aplicació

Criterios sanitarios del agua de consumo humano. RD 140/2003.

Condicions higienicosanitàries per a la prevenció i el control de la legionel·losi. D 352/2004.

Criterios higiénico-sanitarios para la prevención y control de la legionelosis. RD 865/2003.

Mesures de foment per a l'estalvi d'aigua en determinats edificis i habitatges (d'aplicació obligatòria als edificis destinats a serveis públics de la Generalitat de Catalunya, així com en els habitatges finançats amb ajuts atorgats o gestionats per la Generalitat de Catalunya). D 202/98.

Regulación de los contadores de agua fría. O 28/12/88.

Regulación de los contadores de agua caliente. O 30/12/88.

Codi Tècnic de l'Edificació. RD 314/2006. DB HS 3, Qualitat de l'aire interior. DB HS 4, Subministrament d'aigua. DB HE 2, Reglament d'instal·lacions tèrmiques en els edificis. DB HE 4, Contribució solar mínima d'aigua calenta sanitària. DB-HR, Protecció enfront del soroll. Procediment bàsic per la certificació d'eficiència energètica d'edificis. RD 47/2007 (BOE 31.01.2007).

Correcció d'Errades del Reial Decret 47/2007, de 19 de gener, pel qual s'aprova el Procediment bàsic pel Procediment bàsic per la certificació d'eficiència d'edificis de nova construcció.

Criteris ambientals i d'ecoeficiència en els edificis. D 21/2006.

UNE, corresponents a les condicions particulars dels tubs segons material emprat. UNE 19 047:1996, UNE EN 1 057:1996, UNE 19 049-1:1997, UNE EN 545:1995, UNE EN 1452:2000, UNE EN ISO 15877:2004, UNE EN 12201:2003, UNE EN ISO 15875:2004, UNE EN ISO 15876:2004, UNE EN ISO 15874:2004, UNE 53 960 EX:2002, UNE 53 961 EX:2002.

Reglamento Electrotécnico de Baja Tensión, REBT 2002. RD 842/2002.

R I T E. Reglamento de Instalaciones Térmicas en los edificios. RD 1027/2007 (BOE 29.08.2007).

Reglamento de Aparatos a Presión. RD 769/1979, 97/23/CE.

UNE. UNE 100030:2001 IN Guía para la prevención y control de la proliferación y diseminación de legionela en instalaciones.

Reglamento de Instalaciones Térmicas en los Edificios, RITE. RD 1751/1998.

Procediment d'actuació de les empreses instal·ladors-mantenidores de les entitats d'inspecció i control i dels titulars en les instal·lacions regulades pel reglament d'instal·lacions tèrmiques en els edificis (RITE) i les seves instruccions tècniques complementaries. O 3.06.99.

Espesores mínimos de aislamiento térmico. RITE ITE-03.1.

Eficiencia Energética de los edificios. Directiva 2002/91/CE

Requisitos mínimos de rendimiento de las calderas. RD 275/1995.

Reglamento de Aparatos que Utilizan Combustibles Gaseosos. D 1651/1974.

Reglamento técnico de distribución y utilización de combustibles gaseosos y sus instrucciones técnicas complementarias. RD 919/2006.

UNE

UNE-EN ISO 140-4: Medición in situ del aislamiento acústico al ruido aéreo entre locales.

UNE-EN ISO 140-5: Medición in situ del aislamiento acústico al ruido aéreo de elementos de fachadas y de fachadas.

UNE-EN ISO 140-7: Medición del aislamiento acústico en los edificios y de los elementos de construcción. Parte 7: Medición in situ del aislamiento acústico de suelos al ruido de impactos

UNE-EN ISO 717: Evaluación del aislamiento acústico en los edificios y los elementos de construcción

UNE-EN ISO 717-1: Aislamiento a ruido aéreo. Para el cálculo del valor global de aislamiento y los términos de adaptación al espectro.

UNE-EN ISO 717-2: Aislamiento al ruido de impactos. Para el cálculo del valor global de aislamiento y los términos de adaptación al espectro.

1.1 Connexió a xarxa

Conjunt d'elements que componen la connexió a la xarxa de l'edifici fins a la clau de pas general. La seva funció és la de subministrar aigua a l'edifici. La xarxa normalment pertany a una companyia que la manté i l'explota i assegura un servei regulat i regular. Les dades que cal tenir en compte de la xarxa o companyia per a realitzar la connexió són: el cabal disponible, la pressió de subministrament i la continuïtat del servei. Cal conèixer les especificacions de la companyia o Ajuntament per tal de realitzar correctament la connexió. En cas de captació pròpia de pou, mina d'aigua o pluja, l'acumulació o grup de pressió es tindrà en compte en el projecte de fontaneria.

Components

Els components de la connexió a xarxa seran com a mínim els següents:(segons DB-HS4-3.2.1.1)

Clau de presa o collaret de presa en càrrega: ha d'estar situada al tub de distribució de la xarxa exterior de subministrament que obri el pas a l'escomesa.

Tub d'escomesa: de polietilè que enllaci la clau de presa amb la clau de tall general.

Clau general de tall: a l'exterior de la propietat.

A més poden comptar amb altres components com ara:

Vàlvules reductores

Grup elevador de pressió: anirà equipat amb dues bombes amb funcionament altern col·locades en paral·lel. Ha d'estar ubicat en un recinte específic per aquest ús, no amb els comptadors.

Pericons de registre amb tapa

Materials auxiliars: maons, morters, formigons...

Característiques tècniques mínimes.

Els materials que s'utilitzin a la instal·lació en relació amb la seva afectació a l'aigua que subministren, s'hauran d'ajustar als requisits de la Normativa legal vigent.

Control i acceptació

Tubs i accessoris: el material, dimensions i diàmetre segons especificacions.

Pericons: material, dimensions.

Execució

La connexió a xarxa s'executarà segons el que estableixi el projecte, a la legislació vigent aplicable, a les normes de bona construcció i a les instruccions de la D.F. Durant l'execució i instal·lació dels materials, accessoris i productes de construcció es faran servir tècniques adients per no empitjorar l'aigua subministrada i en cap cas incomplir els valors establerts de l'Annex I del R.D. 140/2003.

En general l'execució de la xarxa de connexió es realitzarà de manera que s'aconsegueixin els objectius previstos en el projecte sense malmetre ni deteriorar la resta de l'edifici, conservant les característiques de l'aigua de subministrament respecte a la seva potabilitat, evitant sorolls molestos, procurant les condicions necessàries per la llarga durabilitat de la instal·lació així com les millors condicions pel seu manteniment i conservació. Les xarxes soterrades es protegiran de fenòmens de corrosió, esforços mecànics i danys per la formació de gel al seu interior. Les rases han de seguir el traçat correcte alineat en planta i rasant uniforme. Es tindran en compte les distàncies mínimes dels tubs amb altres instal·lacions com ara sanejament, gas, electricitat alta o baixa i telefonia, etc. complint amb la normativa vigent. Els tubs no s'han d'instal·lar en contacte amb el terreny i disposaran sempre d'un revestiment de protecció. Si cal, també es col·locarà protecció catòdica. El suport dels tubs de la instal·lació seran rases amb llit de recolzament, i de profunditat i amplada variable adequades al diàmetre el tub. Aquest suport variarà segons el diàmetre del tub i del tipus de terreny seguint ordres de la D.F. El terreny interior de la rasa haurà d'estar net de residus, vegetació i aigua. Per a la unió de diferents trams de tubs i peces especials caldrà veure les incompatibilitats entre materials i els seus tipus d'unió, si són tubs de metall o de plàstic.

Control i acceptació

Branca: es controlaran les rases, profunditat, gruix del llit dels tubs, pendents.

Tubs i accessoris: Connexions de tubs i pericons, segellat i ancoratges.

Pericons: disposició, col·locació tapa registre. Es taparan els pericons per a evitar manipulacions i caigudes de materials i objectes

Escomesa: Verificació de característiques segons cabal, pressió i consum. Punt de connexió amb la xarxa general i escomesa.

Verificacions

Branca: unions i compatibilitat del material de replè.

Tubs i accessoris: Connexions de tubs i pericons, segellat i ancoratges.

Escomesa: Tub d'escomesa té passamurs i està rejuntat i impermeabilitzat.

Proves de les instal·lacions: cal fer prova de resistència mecànica i estanquitat parcial. I ambdues proves globals. Les proves de pressió no han de variar almenys en 4 hores.

Un cop realitzada la posada en servei de la instal·lació, es tancaran les claus de pas i s'obriran les de desguàs fins a la finalització de les obres. Prova final de tota la instal·lació durant 24 hores.

Amidament i abonament

ml el tub, inclosa la part proporcional de juntes i complements, completament instal·lat i comprovat;

m³ el lliat dels tubs, l'anivellament el reomplert i el compactat completament acabat.

ut l'escomesa d'aigua.

SISTEMA EQUIPAMENTS I D'ALTRES

CASTELLOLÍ, JUNY DE 202'

Arquitecte col·legiat: Joan Subirana Vila

Signatura



ESTUDI BÀSIC DE SEGURETAT I SALUT A LES OBRES DE CONSTRUCCIÓ

DADES DE L'OBRA

Tipus d'obra:

MILLORA XARXA D'AIGUA MUNICIPAL

Emplaçament:

RONDA DE LA FONT I CARRER LLIBERTAT. CASTELLOLÍ

Superfície construïda:

LONGITUD TRAMS DE XARXA: 245 ML.

Promotor:

AJUNTAMENT DE CASTELLOLÍ

Arquitecte/s autor/s del Projecte d'execució:

JOAN SUBIRANA VILA

Tècnic redactor de l'Estudi Bàsic de Seguretat i Salut:

JOAN SUBIRANA VILA

DADES TÈCNIQUES DE L'EMPLAÇAMENT

Topografia:

SUPERFÍCIE PLANA EN VIALS I FORTA PENDENT ZONA BOSC

Característiques del terreny: (resistència, cohesió)

ROCA TOVA

Condicions físiques i d'ús dels edificis de l'entorn:

ZONA URBANA I TRAM DE CONNEXIÓ A DIPOSIT MUNICIPAL ZONA DE BOSC

Instal·lacions de serveis públics: (tant vistes com soterrades)

EL VIAL COMPTA AMB XARXES DE CLAVEGUERAM, AIGUA, ELÈCTRICA, TELÈFON I ENLLUMENAT PÚBLIC

Tipologia de vials: (amplada, nombre, densitat de circulació i amplada de voreres)

VIALS AFECTATS AMB DENSITAT DE CIRCULACIÓ BAIXA D'APROXIMADAMENT 8,00 M D'AMPLÀRIA.

COMPLIMENT DEL RD 1627/97 SOBRE "DISPOSICIONS MÍNIMES DE SEGURETAT I SALUT A LES OBRES DE CONSTRUCCIÓ"

1. INTRODUCCIÓ

Aquest Estudi Bàsic de Seguretat i Salut estableix, durant l'execució d'aquesta obra, les previsions respecte a la prevenció de riscos d'accidents i malalties professionals, així com informació útil per efectuar en el seu dia, en les degudes condicions de seguretat i salut, els previsible treballs de manteniment posteriors.

Permet donar unes directrius bàsiques a l'empresa constructora per dur a terme les seves obligacions en el terreny de la prevenció de riscos professionals, facilitant el seu desenvolupament i d'acord amb el Reial Decret 1627/1997 pel qual s'estableixen les "disposicions mínimes de seguretat i de salut a les obres de construcció".

En base a l'art. 7è d'aquest Reial Decret, i en aplicació d'aquest Estudi Bàsic de Seguretat i Salut, el contractista ha d'elaborar un Pla de Seguretat i Salut en el treball en el qual s'analitzin, estudiïn, desenvolupin i complementin les previsions contingudes en el present document.

El Pla de Seguretat i Salut haurà de ser aprovat abans de l'inici de l'obra pel Coordinador de Seguretat i Salut durant l'execució de l'obra o, quan no sigui necessari, per la Direcció Facultativa. En cas d'obres de les Administracions Públiques s'haurà de sotmetre a l'aprovació d'aquesta Administració.

Cal recordar l'obligatorietat de que a cada centre de treball hi hagi un Llibre d'Incidències pel seguiment del Pla de S i S. Les anotacions fetes al Llibre d'Incidències hauran de posar-se en coneixement de la Inspecció de Treball i Seguretat Social en el termini de 24 hores, quan es produeixin repeticions de la incidència.

Segons l'art. 15è del Reial Decret, els contractistes i sots-contractistes hauran de garantir que els treballadors rebin la informació adequada de totes les mesures de seguretat i salut a l'obra.

La comunicació d'obertura del centre de treball a l'autoritat laboral competent haurà d'incloure el Pla de Seguretat i Salut, s'haurà de fer prèviament a l'inici d'obra i la presentaran únicament els empresaris que tinguin la consideració de contractistes.

El Coordinador de Seguretat i Salut durant l'execució de l'obra o qualsevol integrant de la Direcció Facultativa, en cas d'apreciar un risc greu imminent per a la seguretat dels treballadors, podrà aturar l'obra parcialment o totalment, comunicant-ho a la Inspecció de Treball i Seguretat Social, al contractista, sots-contractistes i representants dels treballadors.

Les responsabilitats dels coordinadors, de la Direcció Facultativa i del promotor no eximiran de les seves responsabilitats als contractistes i als sots-contractistes (art. 11è).

2. PRINCIPIS GENERALS APLICABLES DURANT L'EXECUCIÓ DE L'OBRA

En base als principis d'acció preventiva establerts a l'article 15è de la Llei 31/95 de "prevenció de riscos laborals", l'empresari aplicarà les mesures que integren el deure general de prevenció, d'acord amb els següents principis generals:

- Evitar riscos
- Avaluar els riscos que no es puguin evitar
- Combatre els riscos a l'origen
- Adaptar el treball a la persona, en particular en el que respecta a la concepció dels llocs de treball, l'elecció dels equips i els mètodes de treball i de producció, per tal de reduir el treball monòton i repetitiu, i reduir els efectes del mateix a la salut
- Tenir en compte l'evolució de la tècnica
- Substituir allò que és perillós per allò que tingui poc o cap perill
- Planificar la prevenció, buscant un conjunt coherent que integri la tècnica, l'organització i les condicions del treball, les relacions socials i la influència dels factors ambientals en el treball
- Adoptar mesures que posin per davant la protecció col·lectiva a la individual
- Donar les degudes instruccions als treballadors

En conseqüència i per tal de donar compliment a aquests principis generals, tal i com estableix l'article 10 del RD 1627/1997, durant l'execució de l'obra es vetllarà per:

- El manteniment de l'obra en bon estat d'ordre i neteja
- L'elecció de l'emplaçament dels llocs i àrees de treball, tenint en compte les seves condicions d'accés i la determinació de les vies o zones de desplaçament o circulació
- La manipulació dels diferents materials i la utilització dels mitjans auxiliars
- El manteniment, el control previ a la posada en servei i el control periòdic de les Instal·lacions i dispositius necessaris per a l'execució de l'obra, amb objecte de corregir els defectes que poguessin afectar a la seguretat i salut dels treballadors.
- La delimitació i condicionament de les zones d'emmagatzematge i dipòsit dels diferents materials, en particular si es tracta de matèries i substàncies perilloses
- La recollida dels materials perillosos utilitzats
- L'emmagatzematge i l'eliminació o evacuació de residus i runes
- L'adaptació en funció de l'evolució de l'obra del període de temps efectiu que s'haurà de dedicar a les diferents feines o fases del treball
- La cooperació entre els contractistes, sots-contractistes i treballadors autònoms
- Les interaccions i incompatibilitats amb qualsevol altre tipus de feina o activitat que es realitzi a l'obra o prop de l'obra

L'empresari tindrà en consideració les capacitats professionals dels treballadors en matèria de seguretat i salut en el moment d'encomanar les feines.

L'empresari adoptarà les mesures necessàries per garantir que només els treballadors que hagin rebut informació i formació suficient i adequada puguin accedir a les zones de risc greu i específic.

L'efectivitat de les mesures preventives haurà de preveure les distraccions i imprudències no temeràries que pugués cometre el treballador. Cal tenir en compte els riscos addicionals que poguessin implicar determinades mesures preventives, que només podran adoptar-se quan els riscos que generin siguin substancialment menors dels que es volen reduir i no existeixin alternatives preventives més segures.

Podran concertar operacions d'assegurances que tinguin com a finalitat garantir, com a àmbit de cobertura, la previsió de riscos derivats del treball de l'empresa respecte dels seus treballadors, dels treballadors autònoms respecte d'ells mateixos i de les societats cooperatives respecte els socis, l'activitat dels quals consisteixi en la prestació del seu treball personal.

En compliment del deure de protecció dels treballadors, l'empresari garantirà que cada treballador rebi una formació teòrica i practica que sigui suficient i adequada en matèria preventiva. Aquesta formació cal centrar-la en el lloc de treball o funció concreta que dugui a terme el treballador, i per tant, l'obliga a complir les mesures de prevenció adoptades.

En funció de la formació rebuda, i seguint la informació i instruccions del contractista, els treballadors han de:

- Fer servir adequadament les màquines, aparells, eines, equips de transport i tots els mitjans amb els que desenvolupin la seva activitat.
- Utilitzar adequadament els mitjans i equips de protecció facilitats per el contractista
- No posar fora de funcionament i utilitzar correctament els dispositius de seguretat existents o que s'instal·lin als mitjans o als llocs de treball
- Informar d'immediat al seu cap superior i als treballadors designats per realitzar activitats de prevenció i protecció de qualsevol situació que, al seu entendre, porti un risc per la seguretat i salut dels treballadors.
- Cooperar amb el contractista per que pugui garantir unes condicions de treball segures i que no comportin riscos per la seguretat i salut dels treballadors.

3. IDENTIFICACIÓ DELS RISCOS

Sense perjudici de les disposicions mínimes de Seguretat i Salut aplicables a l'obra establertes a l'annex IV del RD 1627/1997, s'enumeren a continuació els riscos particulars de diferents treballs d'obra, tot i considerant que alguns d'ells es poden donar durant tot el procés d'execució de l'obra o bé ser aplicables a altres feines.

Mitjans i maquinaria

- Atropellaments, topades amb altres vehicles, atrapades
- Interferències amb instal·lacions d'ús públic (aigua, llum, gas, clavegueram,...)
- Desplom i/o caiguda de maquinària d'obra (sitges, grues...)
- Riscos derivats del funcionament de grues
- Caiguda de la càrrega transportada
- Generació excessiva de pols o emanació de gasos tòxics
- Caigudes des de punts alts i/o des d'elements provisionals d'accés (escales, plataformes)
- Cops i ensopegades
- Caiguda de materials, rebots
- Ambient excessivament sorollós
- Contactes elèctrics directes o indirectes
- Accidents derivats de condicions atmosfèriques
- Altres

Treballs previs

- Interferències amb instal·lacions d'ús públic (aigua, llum, gas, clavegueram,...)
- Caigudes des de punts alts i/o des d'elements provisionals d'accés (escales, plataformes)
- Cops i ensopegades
- Caiguda de materials, rebots
- Sobre esforços per postures incorrectes
- Bolcada de piles de materials

- Riscos derivats de l'emmagatzematge de materials (temperatura, humitat, reaccions químiques)
- Altres

Enderrocs

- Interferències amb instal·lacions d'ús públic (aigua, llum, gas, clavegueram,...)
- Generació excessiva de pols o emanació de gasos tòxics
- Projecció de partícules durant els treballs
- Caigudes des de punts alts i/o des d'elements provisionals d'accés (escales, plataformes)
- Contactes amb materials agressius
- Risc derivat de la utilització de soldadura i tall oxiacetilènic
- Talls i punxades
- Cops i ensopegades
- Caiguda de materials, rebots
- Ambient excessivament sorollós
- Fallida de l'estructura
- Sobre esforços per postures incorrectes
- Acumulació i baixada de runes
- Altres

Moviments de terres i excavacions

- Interferències amb instal·lacions d'ús públic (aigua, llum, gas, clavegueram,...)
- Generació excessiva de pols o emanació de gasos tòxics
- Caigudes des de punts alts i/o des d'elements provisionals d'accés (escales, plataformes)
- Cops i ensopegades
- Despreniment i/o esllavissament de terres i/o roques
- Caiguda de materials, rebots
- Ambient excessivament sorollós
- Desplom i/o caiguda de les murs de contenció, pous i rases
- Desplom i/o caiguda de les edificacions veïnes
- Accidents derivats de condicions atmosfèriques
- Sobre esforços per postures incorrectes
- Riscos derivats del desconeixement del sòl a excavar
- Altres

Fonaments

- Interferències amb instal·lacions d'ús públic (aigua, llum, gas, clavegueram,...)
- Projecció de partícules durant els treballs
- Caigudes des de punts alts i/o des d'elements provisionals d'accés (escales, plataformes)
- Contactes amb materials agressius
- Risc derivat de la utilització de soldadura i tall oxiacetilènic
- Talls i punxades
- Cops i ensopegades
- Caiguda de materials, rebots
- Ambient excessivament sorollós
- Desplom i/o caiguda de les murs de contenció, pous i rases
- Desplom i/o caiguda de les edificacions veïnes
- Despreniment i/o esllavissament de terres i/o roques
- Contactes elèctrics directes o indirectes
- Sobre esforços per postures incorrectes
- Fallides d'encofrats
- Fallides de recalços
- Generació excessiva de pols o emanació de gasos tòxics

- Bolcada de piles de material
- Riscos derivats de l'emmagatzematge de materials (temperatura, humitat, reaccions químiques)
- Altres

Estructura

- Interferències amb instal·lacions d'ús públic (aigua, llum, gas, clavegueram,...)
- Projecció de partícules durant els treballs
- Caigudes des de punts alts i/o des d'elements provisionals d'accés (escales, plataformes)
- Contactes amb materials agressius
- Risc derivat de la utilització de soldadura i tall oxiacetilènic
- Talls i punxades
- Cops i ensopegades
- Caiguda de materials, rebots
- Ambient excessivament sorollós
- Contactes elèctrics directes o indirectes
- Sobre esforços per postures incorrectes
- Fallides d'encofrats
- Generació excessiva de pols o emanació de gasos tòxics
- Bolcada de piles de material
- Riscos derivats de l'emmagatzematge de materials (temperatura, humitat, reaccions químiques)
- Riscos derivats de l'accés a les plantes
- Riscos derivats de la pujada i recepció dels materials
- Altres

Ram de paleta

- Interferències amb instal·lacions d'ús públic (aigua, llum, gas, clavegueram,...)
- Generació excessiva de pols o emanació de gasos tòxics
- Projecció de partícules durant els treballs
- Caigudes des de punts alts i/o des d'elements provisionals d'accés (escales, plataformes)
- Contactes amb materials agressius
- Risc derivat de la utilització de soldadura i tall oxiacetilènic
- Talls i punxades
- Cops i ensopegades
- Caiguda de materials, rebots
- Ambient excessivament sorollós
- Sobre esforços per postures incorrectes
- Bolcada de piles de material
- Riscos derivats de l'emmagatzematge de materials (temperatura, humitat, reaccions químiques)
- Altres

Coberta

- Interferències amb instal·lacions de subministrament públic (aigua, llum, gas...)
- Projecció de partícules durant els treballs
- Caigudes des de punts alts i/o des d'elements provisionals d'accés (escales, plataformes)
- Contactes amb materials agressius
- Talls i punxades
- Risc derivat de la utilització de soldadura i tall oxiacetilènic
- Cops i ensopegades
- Caiguda de materials, rebots
- Ambient excessivament sorollós
- Sobre esforços per postures incorrectes
- Generació excessiva de pols o emanació de gasos tòxics

- Caigudes de pals i antenes
- Bolcada de piles de material
- Riscos derivats de l'emmagatzematge de materials (temperatura, humitat, reaccions químiques)
- Altres

Revestiments i acabats

- Generació excessiva de pols o emanació de gasos tòxics
- Projecció de partícules durant els treballs
- Caigudes des de punts alts i/o des d'elements provisionals d'accés (escales, plataformes)
- Contactes amb materials agressius
- Talls i punxades
- Cops i ensopegades
- Caiguda de materials, rebots
- Sobre esforços per postures incorrectes
- Bolcada de piles de material
- Riscos derivats de l'emmagatzematge de materials (temperatura, humitat, reaccions químiques)
- Riscos derivats per repassos d'obra realitzats amb equips i proteccions inadequades
- Altres

Instal·lacions

- Interferències amb instal·lacions de subministrament públic (aigua, llum, gas...)
- Caigudes des de punts alts i/o des d'elements provisionals d'accés (escales, plataformes)
- Talls i punxades
- Cops i ensopegades
- Caiguda de materials, rebots
- Emanacions de gasos en obertures de pous morts
- Contactes elèctrics directes o indirectes
- Sobre-esforços per postures incorrectes
- Caigudes de pals i antenes
- Riscos derivats per repassos d'obra realitzats amb equips i proteccions inadequades
- Altres

4. RELACIÓ DE TREBALLS MÉS HABITUALS QUE REPRESENTEN RISCOS ESPECIALS I QUE COMPORTEN L'ADOPCIÓ DE MESURES DE PREVENCIÓ I PROTECCIÓ ESPECÍFIQUES I PARTICULARS DURANT L'EXECUCIÓ DE L'OBRA.

(Annex II del RD 1627/1997))

- Treballs amb riscos especialment greus de quedar soterrat, enfonsament o caiguda d'altura, per les particulars característiques de l'activitat desenvolupada, els procediments aplicats o l'entorn del lloc de treball
- Treballs en els quals l'exposició a agents químics o biològics suposi un risc d'especial gravetat, o pels quals la vigilància específica de la salut dels treballadors sigui legalment exigible
- Treballs amb exposició a radiacions ionitzants pels quals la normativa específica obligui a la delimitació de zones controlades o vigilades
- Treballs en la proximitat de línies elèctriques d'alta tensió
- Treballs que exposin a risc d'ofegament per immersió
- Obres d'excavació de túnels, pous i altres treballs que suposin moviments de terres subterranis
- Treballs realitzats en immersió amb equip subaquàtic
- Treballs realitzats en cambres d'aire comprimit

- Treballs que impliquin l'ús d'explosius
- Treballs que requereixin muntar o desmuntar elements prefabricats pesats

5. MESURES DE PREVENCIÓ I PROTECCIÓ

- Com a criteri general primaran les proteccions col·lectives en front de les individuals.
- S'hauran de mantenir en bon estat de conservació els medis auxiliars, la maquinària i les eines de treball.
- Els medis de protecció, tant col·lectiva com individual, hauran d'estar homologats segons la normativa vigent.
- Així mateix, les mesures relacionades s'hauran de tenir en compte per als previsibles treballs posteriors (reparació, manteniment, substitució, etc.)

Mesures de protecció col·lectiva

- Organització i planificació dels treballs per evitar interferències entre les diferents feines i circulacions dins l'obra
- Senyalització de les zones de perill
- Preveure el sistema de circulació de vehicles i la seva senyalització, tant a l'interior de l'obra com en relació amb els vials exteriors
- Limitar una zona lliure a l'entorn de la zona excavada pel pas de maquinària
- Immobilització de camions mitjançant falques i/o topalls durant les tasques de càrrega i descàrrega
- Respectar les distàncies de seguretat amb les instal·lacions existents
- Mantenir les instal·lacions amb les seves proteccions aïllants operatives
- Fonamentar correctament la maquinària d'obra
- Muntatge de grues fet per una empresa especialitzada, amb revisions periòdiques, control de la càrrega màxima, delimitació del radi d'acció, frenada, blocatge, etc.
- Revisió periòdica i manteniment de maquinària i equips d'obra
- Establir un sistema de rec que impedeixi l'emissió de pols en gran quantitat
- Comprovar l'adequació de les solucions d'execució a l'estat real dels elements existents (subsòl, edificacions veïnes)
- Comprovació dels estintolaments, de les condicions dels estrebats i de les pantalles de protecció de les rases
- Utilització de paviments antilliscants.
- Col·locació de baranes de protecció en llocs amb perill de caiguda.
- Diferenciació de les mesures de protecció contra caiguda utilitzades en funció de si es protegeixen les persones, o als operaris i tercers de la caiguda d'objectes i materials
- Col·locació de xarxes en forats horitzontals
- Protecció de forats i façanes per evitar la caiguda d'objectes (xarxes, lones)
- Ús de canalitzacions d'evacuació de runes, correctament instal·lades
- Ús d'escapes de mà, plataformes de treball i bastides homologades
- Col·locació de plataformes de recepció de materials en plantes altes
- Instal·lació de serveis sanitaris

Mesures de protecció individual

- Utilització de cassetes i ulleres homologades contra la pols i/o projecció de partícules
- Utilització de calçat de seguretat
- Utilització de casc homologat
- A totes les zones elevades on no hi hagi sistemes fixos de protecció o de protecció col·lectiva, caldrà establir punts d'ancoratge segurs per poder subjectar-hi el cinturó de seguretat homologat, la utilització del qual serà obligatòria. L'accés a les zones descrites i als equips només està autoritzat als operaris amb formació i capacitat suficient.

- Utilització de guants homologats per evitar el contacte directe amb materials agressius i minimitzar el risc de talls i punxades
- Utilització de protectors auditius homologats en ambients excessivament sorollosos
- Utilització de mandils
- Sistemes de subjecció permanent i de vigilància duta a terme per més d'un operari en els treballs amb perill d'intoxicació. Utilització d'equips de subministrament d'aire

Mesures de protecció a tercers

- Previsió de la tanca, la senyalització i l'enllumenat de l'obra en funció del lloc on està situada l'obra (entorn urbà, urbanització, camp obert). En cas que el tancament envaeixi la calçada s'ha de preveure un sistema de protecció pel pas de vianants i / o vehicles. El tancament ha d'impedir que persones alienes a l'obra puguin accedir a la mateixa
- Preveure el sistema de circulació de vehicles tant a l'interior de l'obra com en relació amb els vials exteriors
- Immobilització de maquinaria rodada mitjançant falques i/o topalls durant les tasques de càrrega i descàrrega
- Comprovació de l'adequació de les solucions d'execució i preventives a l'estat real dels elements (subsòl, edificacions veïnes)
- Protecció de forats i façanes per evitar la caiguda d'objectes (xarxes, lones)

6. PRIMERS AUXILIS

Es disposarà d'una farmaciola amb el contingut de material especificat a la normativa vigent. S'informarà a l'inici de l'obra, de la situació dels diferents centres mèdics als quals s'hauran de traslladar els accidentats. És convenient disposar a l'obra i en lloc ben visible, d'una llista amb els telèfons i adreces dels centres assignats per a urgències, ambulàncies, taxis, etc. per garantir el ràpid trasllat dels possibles accidentats.

7. NORMATIVA APLICABLE

DISPOSICIONES MÍNIMAS DE SEGURIDAD Y DE SALUD QUE DEBEN APLICARSE EN LAS OBRAS DE CONSTRUCCIÓN TEMPORALES O MÓVILES	Directiva 92/57/CEE 24 Junio (DOCE: 26/08/92)
DISPOSICIONES MÍNIMAS DE SEGURIDAD Y DE SALUD EN LAS OBRAS DE CONSTRUCCIÓN	RD 1627/1997. 24 octubre (BOE 25/10/97) Transposició de la Directiva 92/57/CEE
LEY DE PREVENCIÓN DE RIESGOS LABORALES	Ley 31/1995. 8 noviembre (BOE: 10/11/95)
REFORMA DEL MARCO NORMATIVO DE LA PREVENCIÓN DE RIESGOS LABORALES	Ley 54/2003. 12 diciembre (BOE 13/12/2003)
REGLAMENTO DE LOS SERVICIOS DE PREVENCIÓN	RD 39/1997, 17 de enero (BOE: 31/01/97) i les seves modificacions
MODIFICACIÓN RD 39/1997; RD 1109/2007, Y EL RD 1627/1997	RD 337/2010 (BOE 23/3/2010)
REQUISITOS Y DATOS QUE DEBEN REUNIR LAS COMUNICACIONES DE APERTURA O DE REANUDACIÓN DE ACTIVIDADES EN LOS CENTROS DE TRABAJO	Orden TIN/1071/2010 (BOE 1/5/2010)

DISPOSICIONES MÍNIMAS DE SEGURIDAD Y SALUD PARA LA UTILIZACIÓN POR LOS TRABAJADORES DE LOS EQUIPOS DE TRABAJO EN MATERIA DE TRABAJOS TEMPORALES EN ALTURA	RD 2177/2004, de 12 de novembre (BOE: 13/11/2004)
DISPOSICIONES MÍNIMAS EN MATERIA DE SEÑALIZACIÓN, DE SEGURIDAD Y SALUD EN EL TRABAJO	RD 485/1997. 14 abril (BOE: 23/04/1997)
DISPOSICIONES MÍNIMAS DE SEGURIDAD Y SALUD EN LOS LUGARES DE TRABAJO En el capítol 1 exclou les obres de construcció, però el RD 1627/1997 l'esmenta en quant a escales de mà. Modifica i deroga alguns capítols de la "Ordenanza de Seguridad e Higiene en el trabajo" (O. 09/03/1971)	RD 486/1997, 14 de abril (BOE: 23/04/1997)
LEY REGULADORA DE LA SUBCONTRATACIÓN EN EL SECTOR DE LA CONSTRUCCIÓN	LEY 32/2006 (BOE 19/10/2006)
MODIFICACION DEL RD 39/1997, POR EL QUE SE APRUEBA EL REGLAMENTO DE LOS SERVICIOS DE PREVENCIÓN Y EL RD 1627/97, POR EL QUE SE ESTABLECEN LAS DISPOSICIONES MÍNIMAS DE SEGURIDAD Y SALUD EN LAS OBRAS DE CONSTRUCCIÓN	RD 604 / 2006 (BOE 29/05/2006)
DISPOSICIONES MÍNIMAS DE SEGURIDAD I SALUD APLICABLES A LOS TRABAJOS CON RIESGO DE AMIANTO	RD 396/2006 (BOE 11/04/2006)
PROTECCIÓN DE LA SALUD Y SEGURIDAD DE LOS TRABAJADORES CONTRA LOS RIESGOS RELACIONADOS CON LA EXPOSICIÓN AL RUIDO	RD 286/2006 (BOE: 11/03/2006)
DISPOSICIONES MÍNIMAS DE SEGURIDAD Y SALUD RELATIVAS A LA MANIPULACIÓN MANUAL DE CARGAS QUE ENTRAÑE RIESGOS, EN PARTICULAR DORSO LUMBARES, PARA LOS TRABAJADORES	RD 487/1997 (BOE 23/04/1997)
DISPOSICIONES MÍNIMAS DE SEGURIDAD Y SALUD RELATIVAS AL TRABAJO CON EQUIPOS QUE INCLUYEN PANTALLAS DE VISUALIZACIÓN	RD 488/1997. (BOE: 23/04/97)
PROTECCIÓN DE LOS TRABAJADORES CONTRA LOS RIESGOS RELACIONADOS CON LA EXPOSICIÓN A AGENTES BIOLÓGICOS DURANTE EL TRABAJO	RD 664/1997. (BOE: 24/05/97)
PROTECCIÓN DE LOS TRABAJADORES CONTRA LOS RIESGOS RELACIONADOS CON LA EXPOSICIÓN A AGENTES CANCERÍGENOS DURANTE EL TRABAJO	RD 665/1997 (BOE: 24/05/97)
DISPOSICIONES MÍNIMAS DE SEGURIDAD Y SALUD, RELATIVAS A LA UTILIZACIÓN POR LOS TRABAJADORES DE EQUIPOS DE PROTECCIÓN INDIVIDUAL	RD 773/1997. (BOE: 12/06/97)
DISPOSICIONES MÍNIMAS DE SEGURIDAD Y SALUD PARA LA UTILIZACIÓN POR LOS TRABAJADORES DE LOS EQUIPOS DE TRABAJO	RD 1215/1997. (BOE: 07/08/97)
PROTECCIÓN CONTRA RIESGO ELÉCTRICO	RD 614/2001 (BOE: 21/06/01)
PROTECCION DE LA SALUD Y SEGURIDAD DE LOS TRABAJADORES CONTRA LOS RIESGOS RELACIONADOS CON LA EXPOSICION A AGENTES QUIMICOS DURANTE EL TRABAJO	RD 374/2001 (BOE: 01/05/2001). mods posteriors (30/05/2001)
REGLAMENTO DE SEGURIDAD E HIGIENE DEL TRABAJO EN LA INDUSTRIA DE LA CONSTRUCCIÓN	O. de 20 de mayo de 1952 (BOE: 15/06/52) i les seves modificacions posteriors

DISTÀNCIES REGLAMENTÀRIES D'OBRES I CONSTRUCCIONS A LINIES ELÈCTRIQUES	R. 04/11/1988 (DOGC 1075, 30/11/1988)
ORDENANZA DEL TRABAJO PARA LAS INDUSTRIAS DE LA CONSTRUCCIÓN, VIDRIO Y CERÁMICA	O. de 28 de agosto de 1970. ART. 1º A 4º, 183º A 291º Y ANEXOS I Y II (BOE: 05/09/70; 09/09/70) correcció d'errades: BOE: 17/10/70
SEÑALIZACIÓN, BALIZAMIENTO, LIMPIEZA Y TERMINACIÓN DE OBRAS FIJAS EN VÍAS FUERA DE POBLADO	O. de 31 de agosto de 1987 (BOE: 18/09/87)
INSTRUCCIÓN TÉCNICA COMPLEMENTARIA MIE-AEM 2 DEL REGLAMENTO DE APARATOS DE ELEVACIÓN Y MANUTENCIÓN REFERENTE A GRÚAS-TORRE DESMONTABLES PARA OBRAS.	RD 836/2003. 27 juny, (BOE: 17/07/03). vigent a partir del 17 d'octubre de 2003. (deroga la O. de 28 de junio de 1988 (BOE: 07/07/88) i la modificació: O. de 16 de abril de 1990 (BOE: 24/04/90))
ORDENANZA GENERAL DE SEGURIDAD E HIGIENE EN EL TRABAJO	O. de 9 de marzo DE 1971 (BOE: 16 I 17/03/71) correcció d'errades (BOE: 06/04/71) modificació: (BOE: 02/11/89) derogats alguns capítols per: LEY 31/1995, RD 485/1997, RD 486/1997, RD 664/1997, RD 665/1997, RD 773/1997 I RD 1215/1997
S'APROVA EL MODEL DE LLIBRE D'INCIDÈNCIES EN OBRES DE CONSTRUCCIÓ	O. de 12 de gener de 1998 (DOGC: 27/01/98)

EQUIPS DE PROTECCIÓ INDIVIDUAL

CASCOS NO METALICOS	R. de 14 de diciembre de 1974 (BOE: 30/12/74): N.R. MT-1
PROTECTORES AUDITIVOS	(BOE: 01/09/75): N.R. MT-2
PANTALLAS PARA SOLDADORES	(BOE: 02/09/75): N.R. MT-3: modificació: BOE: 24/10/75
GUANTES AISLANTES DE ELECTRICIDAD	(BOE: 03/09/75): N.R. MT-4 modificació: BOE: 25/10/75
BANQUETAS AISLANTES DE MANIOBRAS	(BOE: 05/09/75): N.R. MT-6 modificació: BOE: 28/10/75
EQUIPOS DE PROTECCIÓN PERSONAL DE VIAS RESPIRATORIAS. NORMAS COMUNES Y ADAPTADORES FACIALES	(BOE: 06/09/75): N.R. MT-7 modificació: BOE: 29/10/75
EQUIPOS DE PROTECCIÓN PERSONAL DE VIAS RESPIRATORIAS: FILTROS MECÁNICOS	(BOE: 08/09/75): N.R. MT-8 modificació: BOE: 30/10/75
EQUIPOS DE PROTECCIÓN PERSONAL DE VIAS RESPIRATORIAS: MASCARILLAS AUTOFILTRANTES	(BOE: 09/09/75): N.R. MT-9 modificació: BOE: 31/10/75
EQUIPOS DE PROTECCIÓN PERSONAL DE VIAS RESPIRATORIAS: FILTROS QUÍMICOS Y MIXTOS CONTRA AMONÍACO	(BOE: 10/09/75): N.R. MT-10 modificació: BOE: 01/11/75

© 1997 COL·LEGI D'ARQUITECTES DE CATALUNYA (modificat 2016)

L'ús d'aquest document és permès únicament als arquitectes col·legiats autoritzats del Col·legi d'Arquitectes de Catalunya, sota llur responsabilitat i exclusivament per a treballs propis.

10.3 ACTUACIONS EN BAIXA PER LA MILLORA DE LES INSTAL·LACIONS

Les actuacions previstes per la millora de les instal·lacions, s'inclouen principalment en dos punts força importants:

- Primer, augmentar els rendiments de la xarxa mitjançant el canvi de canonades velles i obsoletes per unes altres de materials més nous i amb diàmetres més generosos.
- Segon, disminuir les altes pressions originades per les grans variacions orogràfiques del terreny.

10.3.1 Renovació de xarxes generals

10.3.1.1 Canonada de subministrament dipòsit General

Des del dipòsit General de Castellolí es realitza la totalitat del subministrament del municipi. El transport de l'aigua fins el nucli de Castellolí es realitza mitjançant una canonada de PVC de diàmetre 125 mm.

Aquesta canonada de material obsolet, presenta greus problemes d'avaries i de fuites en el seu recorregut, degut a la seva antiguitat. A més, el diàmetre és massa petit, origina grans pèrdues de càrrega i en definitiva una incorrecte distribució de pressions.

Mitjançant l'estudi del model matemàtic es proposa la substitució d'aquesta canonada per una de més nova. Amb les obres necessàries, s'aprofitarà per situar una altra de major qualitat amb materials més nous i més segurs, que ofereixen una disminució considerable de les pèrdues de càrrega i de les avaries. A més es situarà una canonada amb un diàmetre més generós per poder donar una millor servei, per preveure les noves zones de creixement, i per poder complir amb la nova normativa d'extinció d'incendis.

Del model matemàtic desenvolupat en EPANET, es dedueix que la canonada a instal·lar és suficient que sigui de polietilè de diàmetre exterior 160 mm i PN 10.

Les obres consistiran en l'execució d'una rasa en el terreny de fondària de 1 metre, no obstant s'adaptarà al terreny a fi d'aconseguir pendents úniques, i una amplada de 60 cm.

La canalització descansarà sobre una capa de 15 cm de material granulat anivellat i piconat i, un cop col·locada, es farciran curosament els sinus laterals amb material seleccionat lliure de element grossos i es continuarà el rebliment fins a 30 cm per sobre la generatriu superior del tub amb material seleccionat i compactat. La resta de rasa fins arribar a la rasant del terreny es reblirà amb material procedent de l'excavació, llevat del que fos rebutjat per inadequat, compactat al 90 % del P.M.

La instal·lació de la canalització es realitzarà de manera que els trams de rasa restin oberts el menor temps possible.

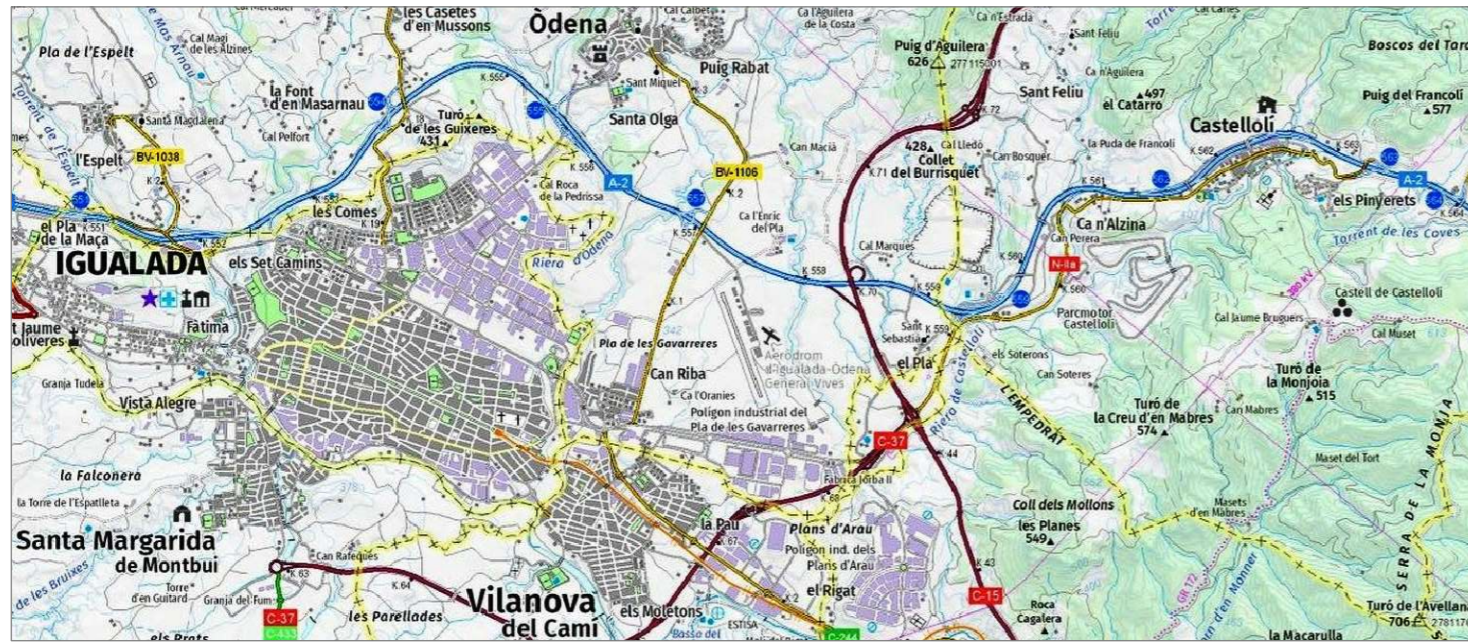
La canalització es realitzarà mitjançant soldadura a "tope" i la instal·lació es donarà per acabada després de realitzar les corresponents proves de càrrega i estanquitat que s'efectuaran a la major brevetat possible, donada l'extensió de la canonada es farà una sola prova per tant és necessari esperar la seva completa instal·lació abans de fer les proves.

Plànol de la nova canonada de subministrament en color verd:



Els amidaments de la nova canonada es mostren a continuació:

Material	Diàmetre	Longitud	Vàlvules de pas
		Metres	Ø 150
PE	160	101,66	2
Total		101,66	2



ENLLAÇ XARXA EXISTENT

SUBSTITUCIÓ TRAM DN-125

0522-S

MILLORA XARXA D'AIGUA MUNICIPAL

Ronda de la Font / Carrer Llibertat
CASTELLOLÍ

PROJECTE EXECUTIU

P-00

EMPLAÇAMENT

AJUNTAMENT DE CASTELLOLÍ
Avinguda de la Unió, 60. Castellolí



El promotor Castellolí, juny de 2022

JOAN SUBIRANA VILA, Arquitecte
jsubirana@coac.net

Joan Subirana Vila

L'arquitecte Castellolí, juny de 2022



0522-S

MILLORA XARXA D'AIGUA MUNICIPAL

Ronda de la Font / Carrer Libertat CASTELLOLÍ

PROJECTE EXECUTIU

P-01

TOPOGRÀFIC I
TRAM A SUBSTITUIR
ENTRE EL DIPOSIT I
LA RONDA DE LA FONT
EN SÒL SNU

ESCALA 1/1000

AJUNTAMENT DE CASTELLOLÍ

Avinguda de la Unió, 60. Castellolí



El promotor Castellolí, juny de 2022

JOAN SUBIRANA VILA, Arquitecte
jsubirana@coac.net

Joan Subirana Vila

L'arquitecte Castellolí, juny de 2022

0522-S

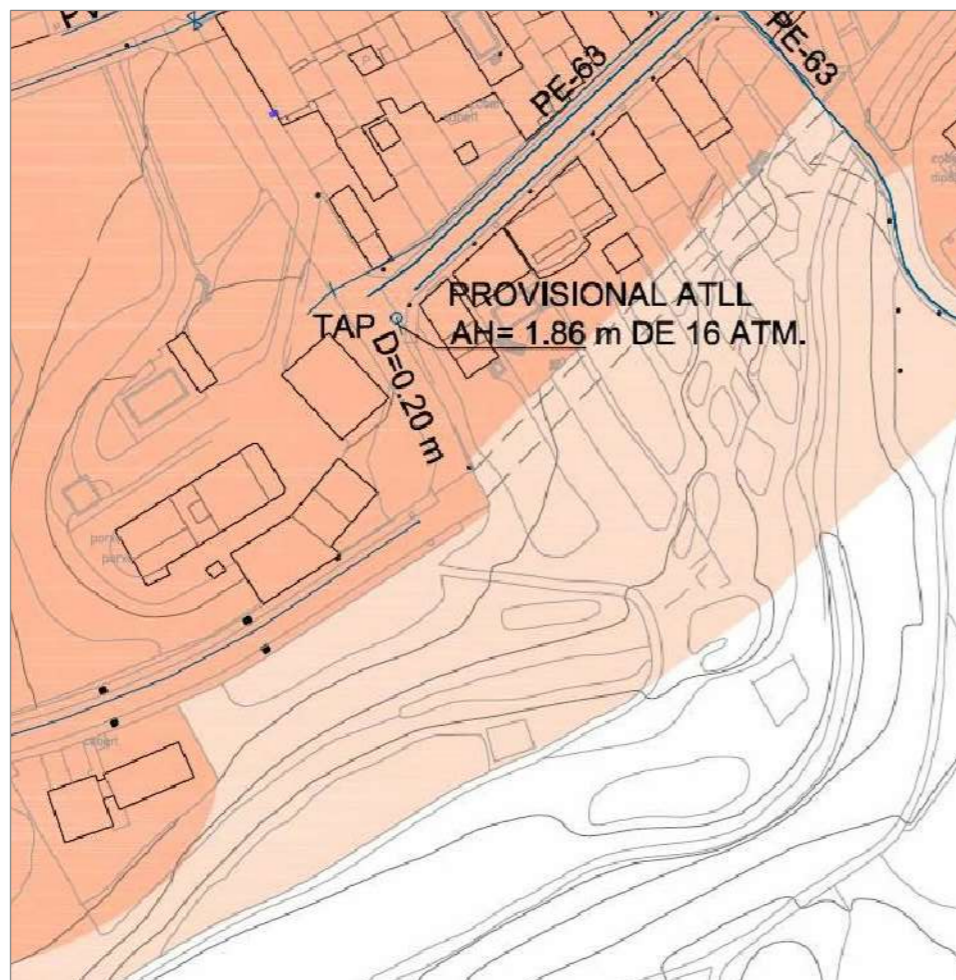
MILLORA XARXA D'AIGUA MUNICIPAL

Ronda de la Font / Carrer Llibertat
CASTELLOLÍ

PROJECTE EXECUTIU

P-02

XARXA ACTUAL
DELS CARRERS
AMISTAT, DE LA PAU I
LLIBERTAT
EN SÒL URBÀ



XARXA CARRER LLIBERTAT

AJUNTAMENT DE CASTELLOLÍ
Avinguda de la Unió, 60. Castellolí

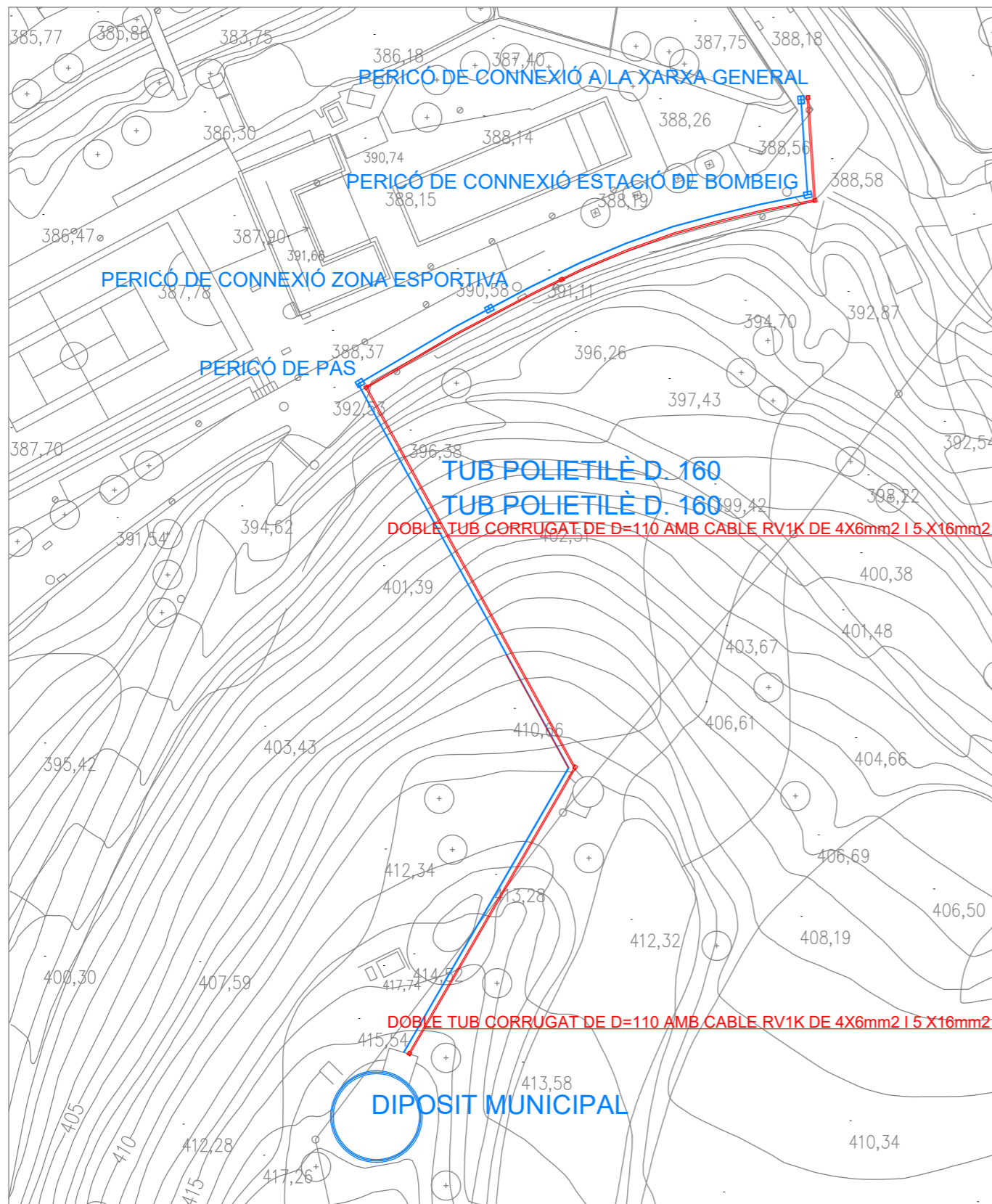


El promotor Castellolí, juny de 2022

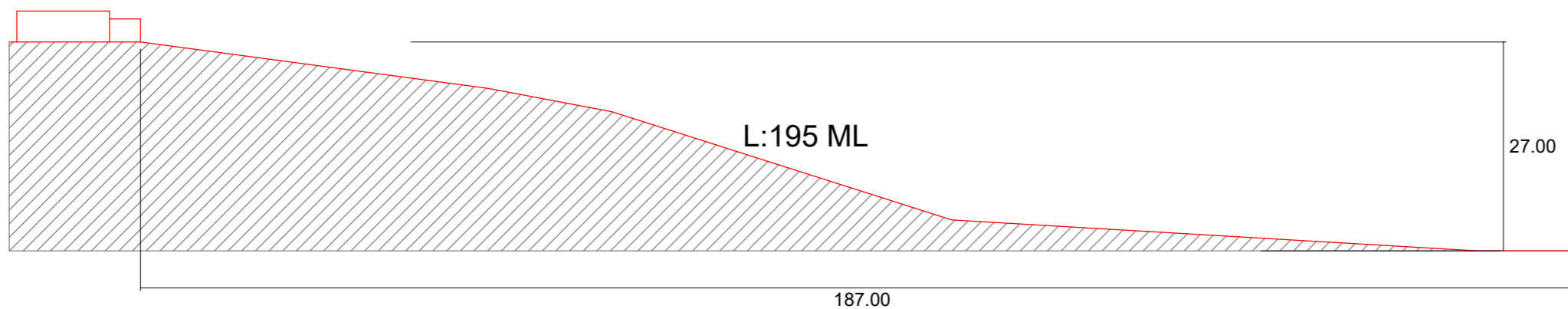
JOAN SUBIRANA VILA, Arquitecte
jsubirana@coac.net

Joan Subirana Vila

L'arquitecte Castellolí, juny de 2022



PLANTA



PERFIL LONGITUDINAL

0522-S

MILLORA XARXA D'AIGUA MUNICIPAL

Ronda de la Font / Carrer Llibertat CASTELLOLÍ

PROJECTE EXECUTIU

P-03

PLANTA I PERFIL LONGITUDINAL
TRAM A SUBSTITUIR EN EN SÒL NO URBSNITZABLE

ESCALA 1/750

AJUNTAMENT DE CASTELLOLÍ
Avinguda de la Unió, 60. Castellolí

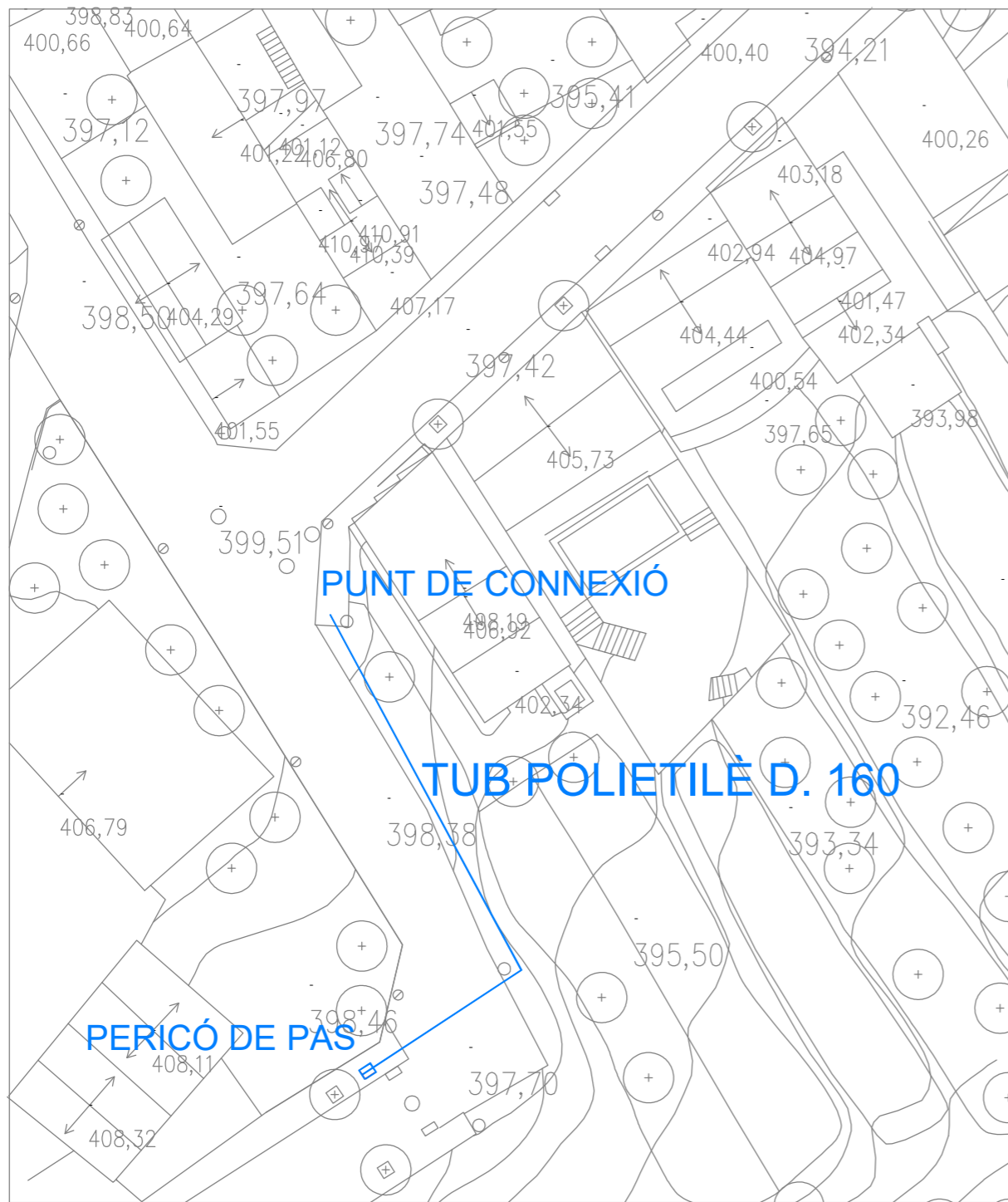


El promotor Castellolí, juny de 2022

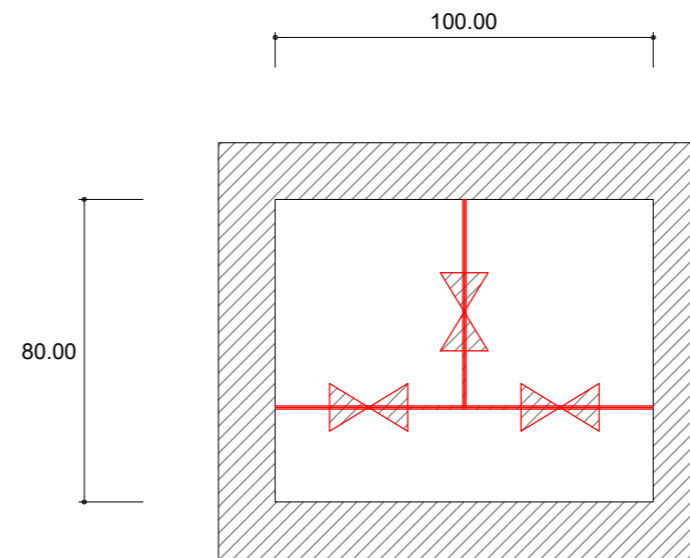
JOAN SUBIRANA VILA, Arquitecte
jsubirana@coac.net

Joan Subirana Vila

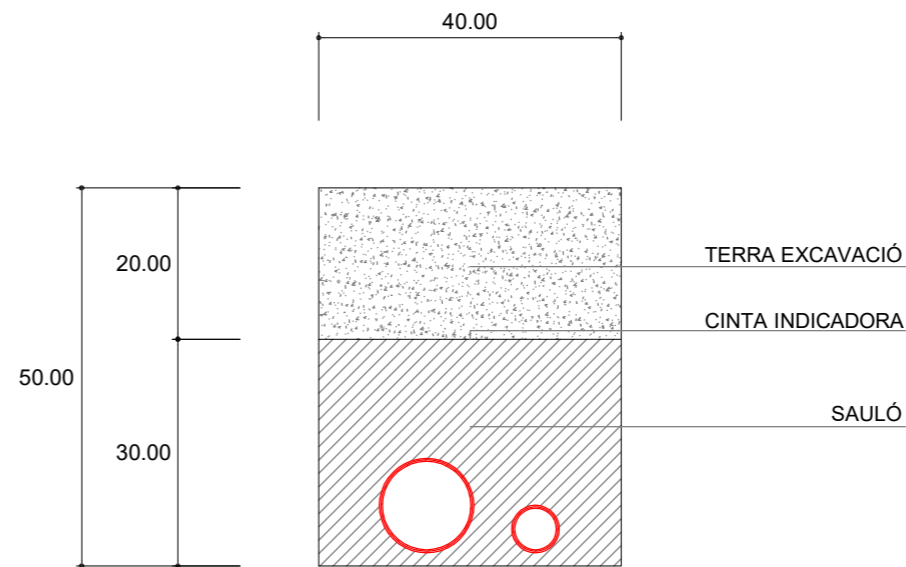
L'arquitecte Castellolí, juny de 2022



PLANTA



DETALL PERICÓ E:1/20



DETALL SECCIÓ EXCAVACIÓ E:1/10

0522-S

MILLORA XARXA D'AIGUA MUNICIPAL

Ronda de la Font / Carrer Llibertat
CASTELLOLÍ

PROJECTE EXECUTIU

P-04

PROPOSTA
PLANTA DEL NOU
TRAM D'ENLAÇ
DE LA XARXA AL
CARRER LLIBERTAT
EN SÒL URBÀ I
DETALLS CONSTRUCTIUS

ESCALA 1/500

AJUNTAMENT DE CASTELLOLÍ
Avinguda de la Unió, 60. Castellolí



El promotor Castellolí, juny de 2022

JOAN SUBIRANA VILA, Arquitecte
jsubirana@coac.net

Joan Subirana Vila

L'arquitecte Castellolí, juny de 2022